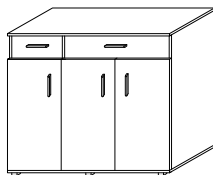


# Adam meble

INSTRUKCJA MONTAŻU  
ASSEMBLY INSTRUCTION

AT- K2



**UWAGA !**  
W dniu zakupu mebli należy sprawdzić (najlepiej w sklepie) stan zakupionych mebli tzn.:

1. Czy ławer jest zgodny z zamówieniem
2. Czy elementy nie są uszkodzone i czy ich ilość wraz z akcesoriami jest zgodna z ponętym wykazem

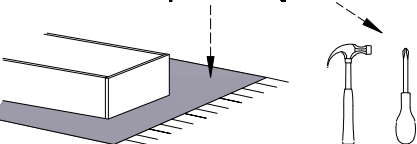
**NIE UWZGLĘDNIĄ SIĘ ZŁOŻEŃ REKLAMACYJNYCH OBEJMUJĄCYCH:**

1. Uszkodzenie powstałe w wyniku niewłaściwego przewozu bądź przeniesienia mebli oraz złego montażu, jak również w wyniku po sprzedaży za zdarzeń losowych i brzych okoliczności.
2. Uszkodzenie powstałe w wyniku niewłaściwego użytkowania, przechowywania i konserwacji, jak również: po stwierdzeniu napraw przez osobę nieupoważnioną.
3. Wady i uszkodzenia w następnym których obrabiono osnę wyrobu.

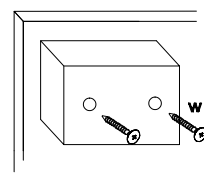
**ZASADY UŻYTKOWANIA MEBLI:**

1. Meble powinny być używane zgodnie z ich konstrukcją i przeznaczeniem.
2. Meble powinny być przechowywane i używane w odpowiednich warunkach i, nie należy dopuszczać do nadmiernego przegrzewania (prześwietlenia), umiarkowanej wilgotności (zamoczenia, przemrażania).
3. Meble powinny być używane w pomieszczeniach suchych i zabezpieczonych przed szkodliwym wpływem atmosferycznymi oraz bezpośrednim działaniem promieni słonecznych.
4. Mebli nie należy ustawiać w odległości mniejszej jak 1 metr od czynnych gniazdek.

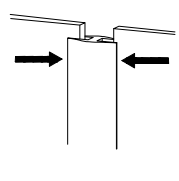
Do montażu potrzebne są :



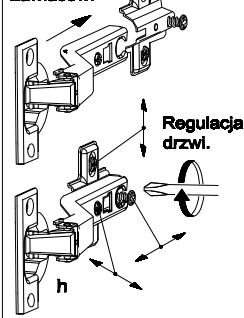
Montaż stópki w dnie bryty.



Łączenie HDF, przy ewentualnym podziale.



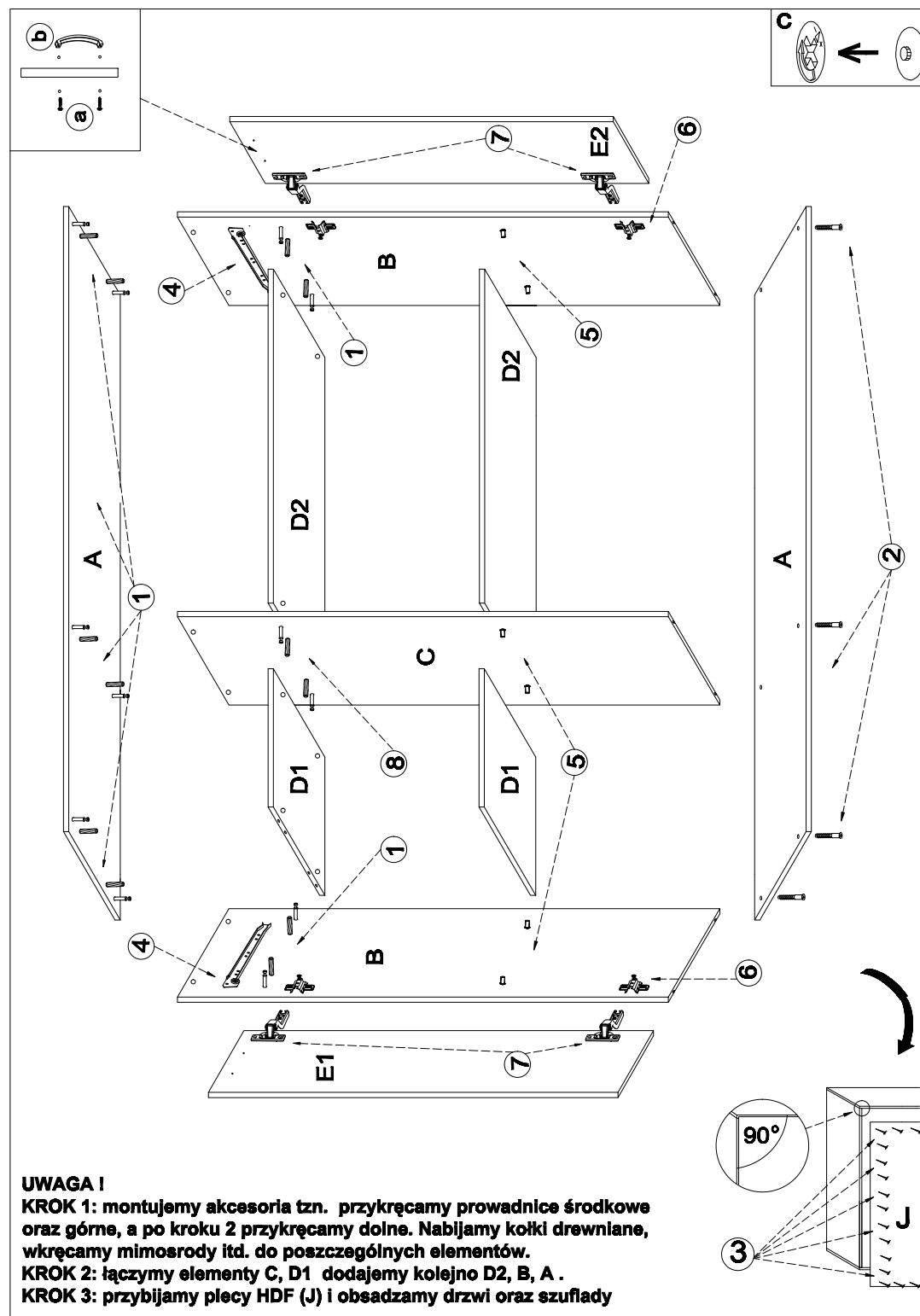
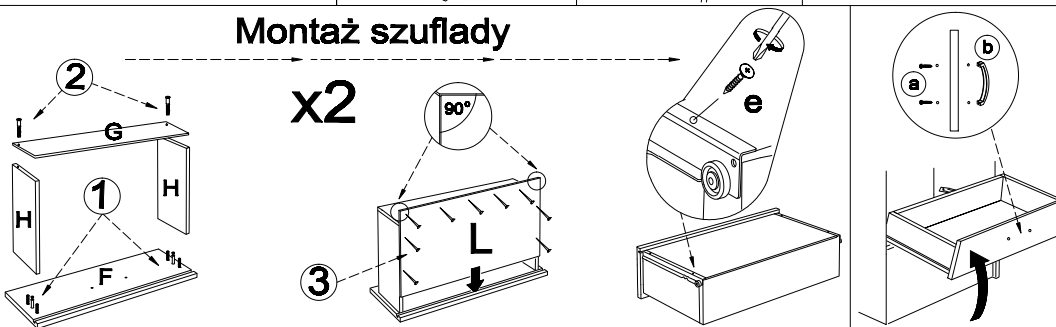
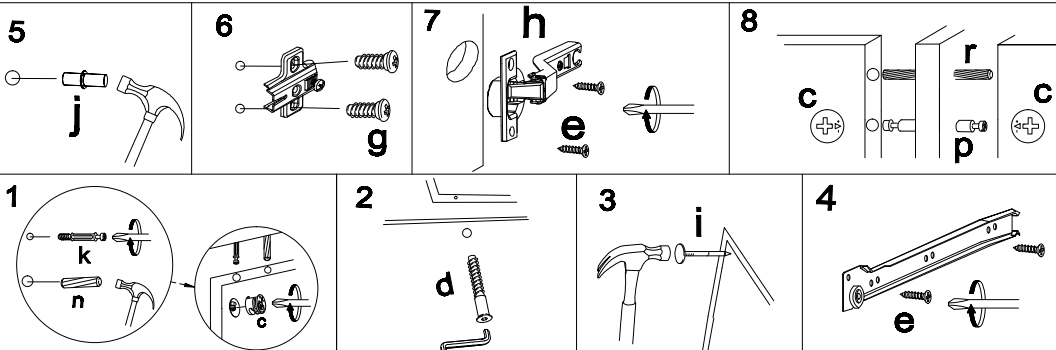
Łączenie zawiasów.



Regulacja drzwi.

Wykaz	Wymiar (mm)	Ilość
A	1250x400x18	2
B	1039x380x18	2
C	1039x376x18	1
D1	391x376x18	2
D2	804x376x18	2
E1	847x413x18	1
E2	847x414x18	2
F1	800x180x18	1
F2	387x180x18	1
G1	779x120x18	1
G2	366x120x18	1
H	330x120x18	4
J	1062x411,5x4	3
L1	353x773x4	1
L2	353x364x4	1

a	b	c	d	e	f	g	o	p	s	t
x 10	x 5	x 14	x 10	x 28	x 6	x 12		x 2	x 6	
x 8	x 14	x 1		x 18	x 6	x 60	x 2	x 2	x 12	
j	k	l	m	n	h	i	r	w	z	



**UWAGA !**  
**KROK 1:** montujemy akcesoria tzn. przykręcamy prowadnice środkowe oraz górne, a po kroku 2 przykręcamy dolne. Nabijamy kołki drewniane, wkręcamy mimosrody itd. do poszczególnych elementów.  
**KROK 2:** łączymy elementy C, D1 dodajemy kolejno D2, B, A.  
**KROK 3:** przybijamy plecy HDF (J) i obsadzamy drzwi oraz szuflady