

Adam
meble

INSTRUKCJA MONTAŻU
ASSEMBLY INSTRUCTION

B- R10
(400)

Do montażu potrzebne są :



ZASADY UŻYTKOWANIA MEBLI:

1. Meble powinny być użytkowane zgodnie z ich konstrukcją i przeznaczeniem.
2. Meble powinny być przechowywane i używane w odpowiednich warunkach tj. nie należy dopuszczać do nadmiernego przegrzewania (przesuszenia), unikać wilgoci (zamoczenia, przemarzania).
3. Meble powinny być używane w pomieszczeniach suchych i zabezpieczonych przed szkodliwymi wpływami atmosferycznymi oraz bezpośrednim działaniem promieni słonecznych.
4. Mebli nie należy ustawiać w odległości mniejszej jak 1 metr od czynnych grzejników.

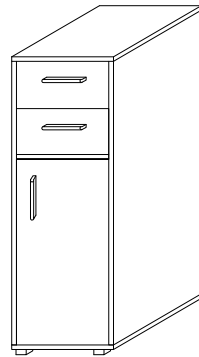
NIE UWZGLĘDNI SIĘ ZGŁOSZEŃ REKLAMACYJNYCH OBEJMUJĄCYCH:

1. Uszkodzenia powstałe w wyniku niewłaściwego przewożenia bądź przeniesienia mebli oraz złego montażu, jak również wynikiem po sprzedaży ze zdarzeń losowych i innych okoliczności.
2. Uszkodzenia powstałe w wyniku niewłaściwego użytkowania, przechowywania i konserwacji.
3. Wady i uszkodzenia w następstwie których obniżono cenę wyrobu.

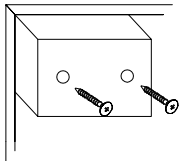
UWAGA !

- W dniu zakupu mebli należy sprawdzić (najlepiej w sklepie) stan zakupionych mebli tzn.:
1. Czy towar jest zgodny z zamówieniem
 2. Czy elementy nie są uszkodzone i czy ich ilość wraz z akcesoriami jest zgodna z poniższym wykazem

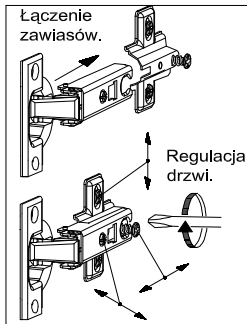
| Wykaz | Wymiar (mm) | Ilość |
|-------|-------------|-------|
| A | 1116x400 | 2 |
| B | 400x401 | 2 |
| C | 364x396 | 1 |
| D | 362x376 | 1 |
| E | 732x360 | 1 |
| F | 339x120 | 2 |
| G | 330x120 | 4 |
| H | 360x175 | 2 |
| I | 337x353 | 2 |
| J | 1139x387 | 1 |



Montaż stopki w dnie bryły.



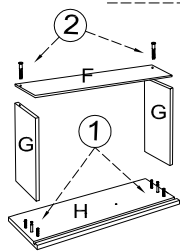
Łączenie zawiasów.



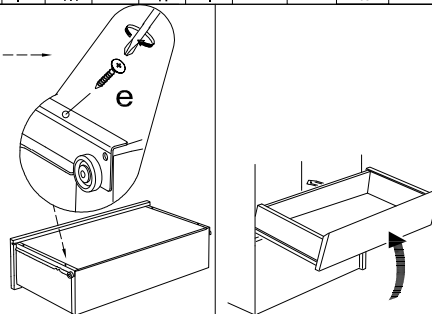
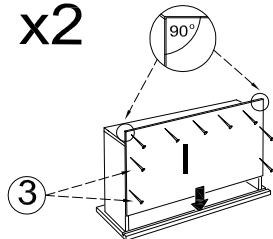
Regulacja drzwi.

| | | | | | | | | | | |
|-----|------|------|-----|------|-----|------|-----|---|-----|-----|
| a | b | c | d | e | f | g | o | p | s | t |
| | | | | | | | | | | |
| x 6 | x 3 | x 12 | x 8 | x 20 | x 2 | x 4 | | | x 4 | |
| | | | | | | | | | | |
| x 4 | x 12 | | x 1 | x 16 | x 2 | x 50 | x 2 | | | x 8 |
| j | k | l | m | n | h | i | r | w | z | |

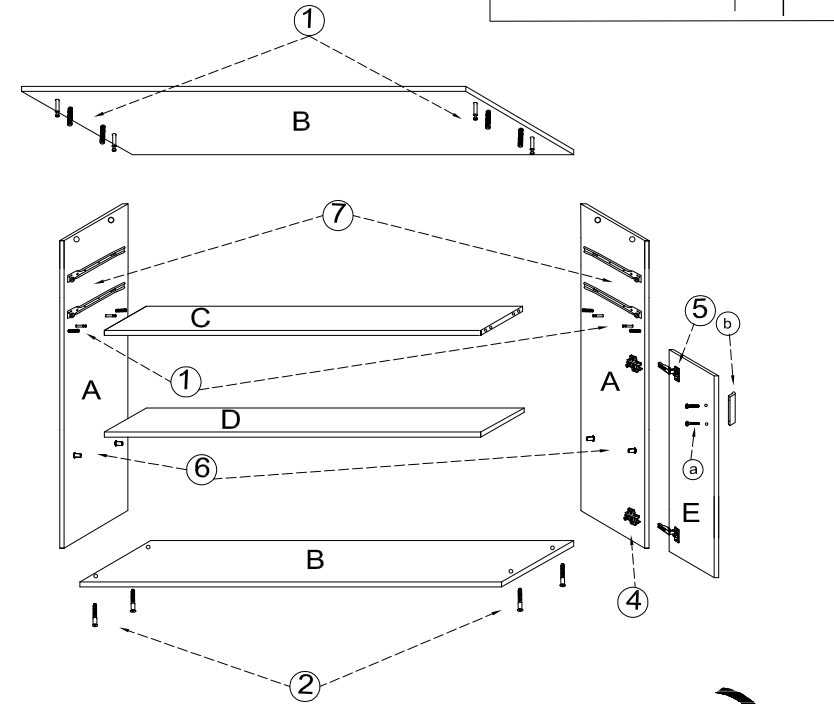
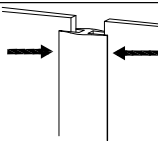
Montaż szuflady



x2



Łączenie HDF, przy ewentualnym podziale.



UWAGA !

- KROK 1:** montujemy akcesoria tzn. nabijamy kołki drewniane, wkręcamy mimosrody itd. do poszczególnych elementów.
KROK 2: łączymy elementy A,C dodajemy kolejno B,D,E.
KROK 3: obsadzamy szuflady i przybliżamy plecy HDF (J)

