

Adam meble

INSTRUKCJA MONTAŻU
ASSEMBLY INSTRUCTION

B- R2

Do montażu potrzebne są:



ZASADY UŻYTKOWANIA MEBLI:

1. Meble powinny być użytkowane zgodnie z ich konstrukcją i przeznaczeniem.
2. Meble powinny być przechowywane i używane w odpowiednich warunkach tj. nie należy dopuszczać do nadmiernego przegrzewania (przesuszenia), uniknąć wilgoci (zamoczenia, przemarzania).
3. Meble powinny być używane w pomieszczeniach suchych i zabezpieczonych przed szkodliwymi wpływami atmosferycznymi oraz bezpośrednim działaniem promieni słonecznych.
4. Mebli nie należy ustawiać w odległości mniejszej jak 1 metr od czynnych grzejników.

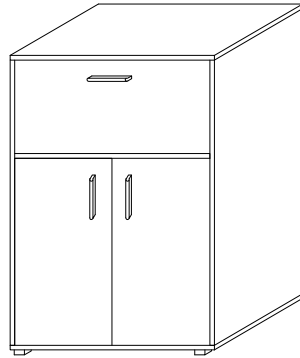
NIE UWZGLĘDNI SIĘ ZGŁOSZEŃ REKLAMACYJNYCH OBEJMUJĄCYCH:

1. Uszkodzenia powstałe w wyniku niewłaściwego przewozu bądź przenoszenia mebli oraz złego montażu, jak również wynikiem po sprzedaży ze zdarzeń losowych i innych okoliczności.
2. Uszkodzenia powstałe w wyniku niewłaściwego użytkowania, przechowywania i konserwacji, jak również po stwierdzeniu napraw przez osobę niupoważnioną.
3. Wady i uszkodzenia w następstwie których obniżono cenę wyrobu.

UWAGA !

W dniu zakupu mebli należy sprawdzić (najlepiej w sklepie) stan zakupionych mebli tzn.:

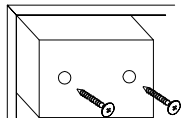
1. Czy towar jest zgodny z zamówieniem
2. Czy elementy nie są uszkodzone i czy ich ilość wraz z akcesoriami jest zgodna z poniższym wykazem



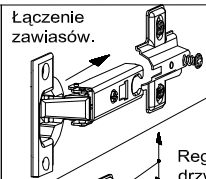
a	b	c	d	e	f	g	o	p	s	t
x 6	x 3	x 8	x 4	x 12	x 6	x 12			x 4	
x 5	x 8		x 1	x 8	x 6	x 30	x 1			x 8
j	k	l	m	n	h	i		r	w	z

Wykaz	Wymiar (mm)	Ilość
A	1116x400	2
B	800x401	2
C	764x376	1
D	732x379	2
E	1139x393	2
F	760x355	1
G	764x396	1

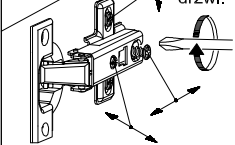
Montaż stopki w dnie bryły.



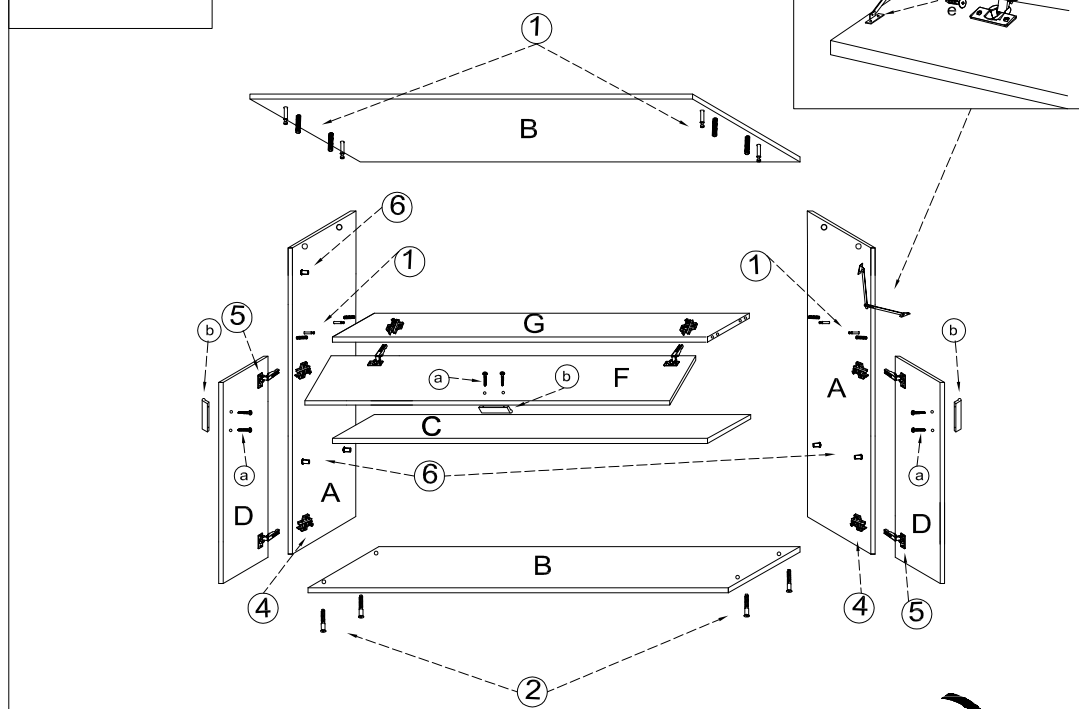
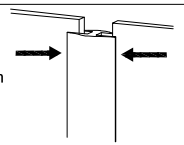
Łączenie zawiasów.



Regulacja drzwi.



Łączenie HDF, przy ewentualnym podziale.



UWAGA !

KROK 1: montujemy akcesoria tzn. nabijamy kołki drewniane, wkręcamy mlmosrody ltd. do poszczególnych elementów.

KROK 2: łączymy elementy A,G dodajemy kolejno B,D,F,C.

KROK 3: przybijamy plecy HDF (E)

