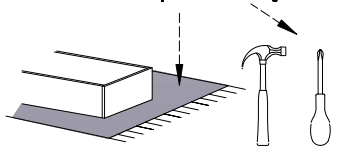


Do montażu potrzebne są :



BA- P1

UWAGA !

W dniu zakupu mebli należy sprawdzić (najlepiej w sklepie) stan zakupionych mebli tzn.:

1. Czy towar jest zgodny z zamówieniem
2. Czy elementy nie są uszkodzone i czy ich ilość wraz z akcesoriami jest zgodna z porządkim wykazem

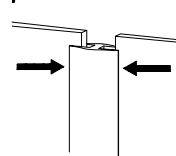
NIE UNIWAGLIGNIA SIĘ ŻAŁOŚCIEJ REKLAMACYJNYCH OBEJMUJĄCYCH:

1. Uszkodzenia powstałe w wyniku niewłaściwego użytkowania, przechowywania i konserwacji, jak również, jak również: wryłki po sprządkach za zdarzeń losowych i innych okoliczności.
2. Uszkodzenia powstałe w wyniku niewłaściwego użytkowania, przechowywania i konserwacji, jak również: po stwierdzeniu napraw przez osobę nieupoważnioną.
3. Wady i uszkodzenia w następstwie których obniżono cenę wyrobu.

ZASADY UŻYTKOWANIA MEBLI:

1. Meble powinny być użytkowane zgodnie z ich konstrukcją i przeznaczeniem.
2. Meble powinny być przechowywane i używane w odpowiednich warunkach tj. nie należy dopuszczać do nadmiernej przegrzania (prześwietlenia), uniknąć wilgoci (zamoczenia, przemazania).
3. Meble powinny być używane w pomieszczeniach suchych i zabezpieczonych przed szkodliwym wpływem atmosferycznym oraz bezpośrednim działaniem promieni słonecznych.
4. Mebli nie należy ustawiać w odległości mniejszej jak 1 metr od czynnych grzejników.

Łączenie HDF, przy ewentualnym podziale.



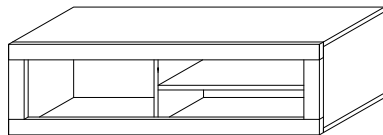
UWAGA !

Montujemy akcesoria tzn. nabijamy kołki drewniane, wkręcamy mimośrodowo kołki do poszczególnych elementów.

KROK 1: łączymy elementy A dolny, F dodajemy kolejne B.

KROK 2: obkładamy HDF (G).

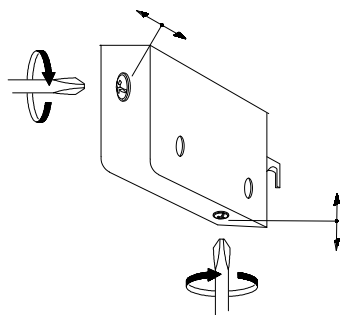
KROK 3: dodajemy A gorny, E, listwy ozdobne (górne i dolne - C, boczne - D)



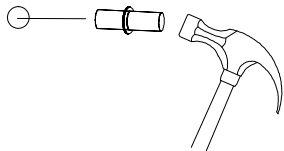
a	b	c
x 24	x 2	x 4
d	e	f
x 24	x 22	x 4

Wykaz	Wymiar (mm)	Ilość
A	1200x250x18	2
B	314x250x18	2
C	1200x65x18	2
D	221x65x18	2
E	571x230x18	1
F	314x230x18	1
G	1177x328x4	1

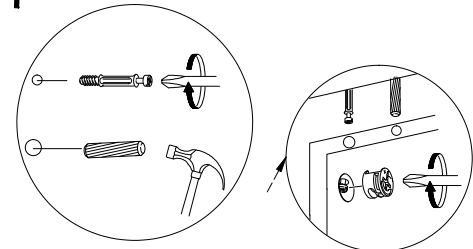
Regulacja szafki.



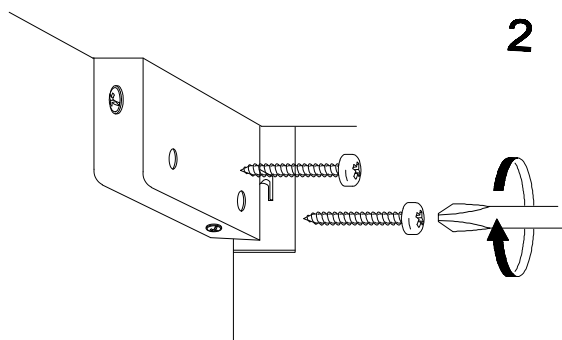
3



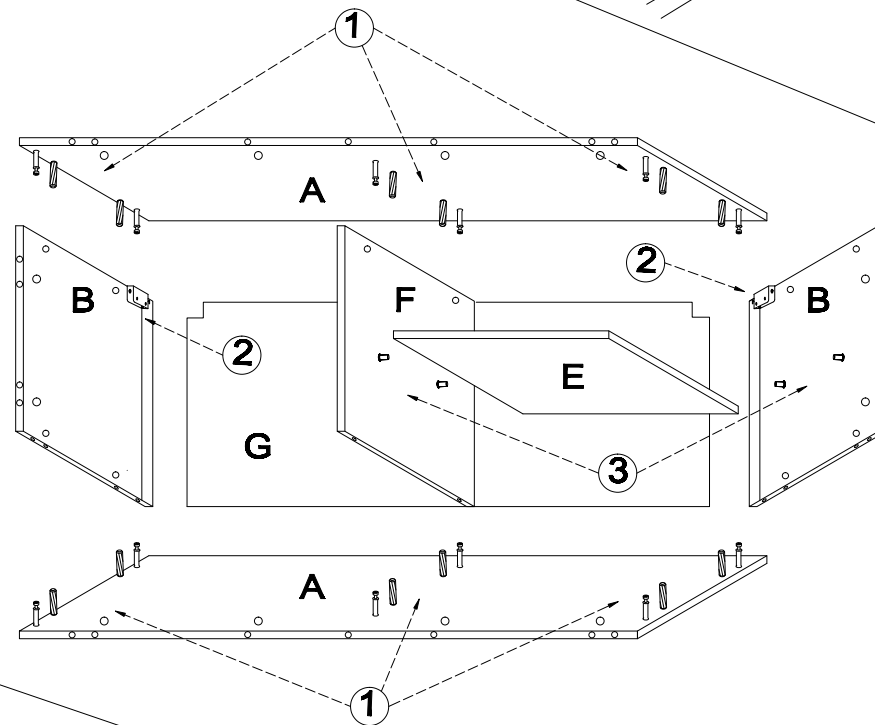
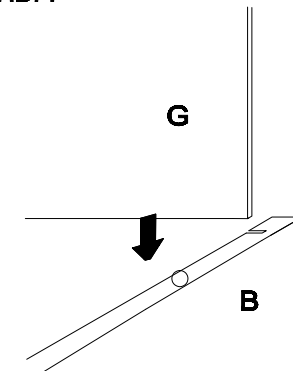
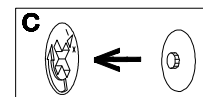
1



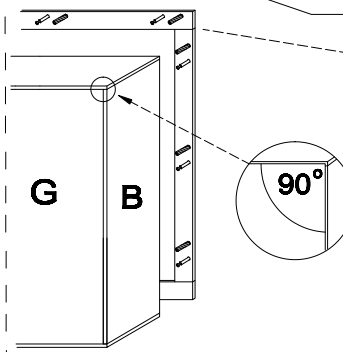
2



Montaż HDF.



II



III

