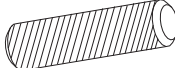
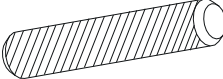
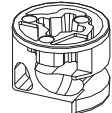
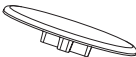
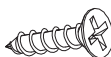
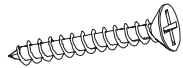

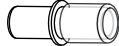

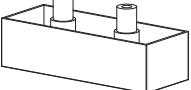

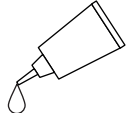
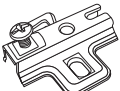

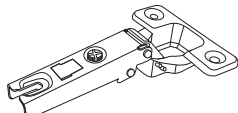

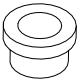
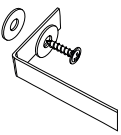



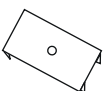
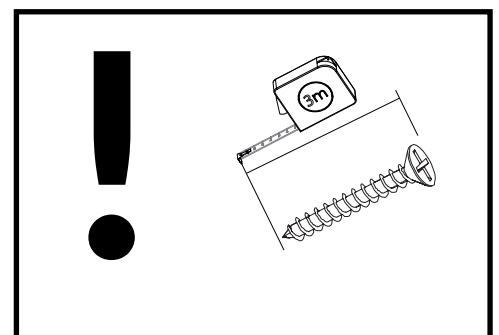



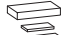






BLANCO 05

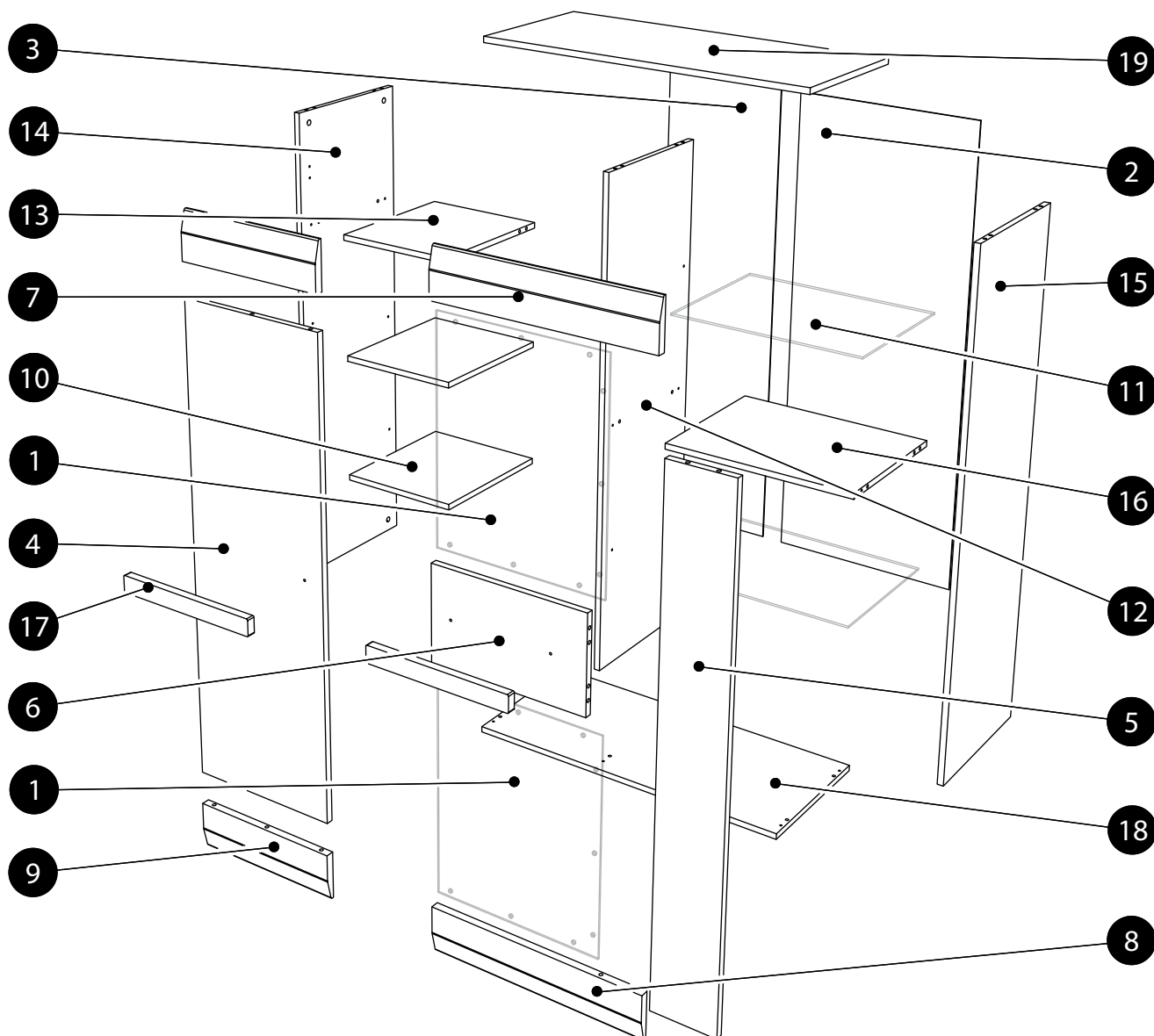
<p>K1 x 20 8x32</p> 	<p>K2 x 10 8x60</p> 	<p>B2 x 32 h-12</p> 
<p>ZM1 x 28 Ø18</p> 	<p>WT1 x 12 3,5x15</p> 	<p>WT25 x 4 4x40</p> 
<p>ZJ1 x 28 L-43</p> 	<p>PO3 x 8 Ø5</p> 	<p>GW1 x 62 1,4x25</p> 
<p>ST2 x 5</p> 	<p>DS2 x 4</p> 	<p>KL x 1</p> 
<p>PK1 x 6 H-0</p> 	<p>WE2 x 12 6,3x13B</p> 	<p>ZP5 x 6</p> 
<p>WE3 x 18 6,3x16ES</p> 	<p>TUD1 x 18</p> 	<p>PZK x 1</p> 
<p>ZD1 x 2 L68</p> 	<p>ZS2 x 4 Ø20</p> 	<p>PO2 x 8 Ø5</p> 
<p>BR1 x 10</p> 		

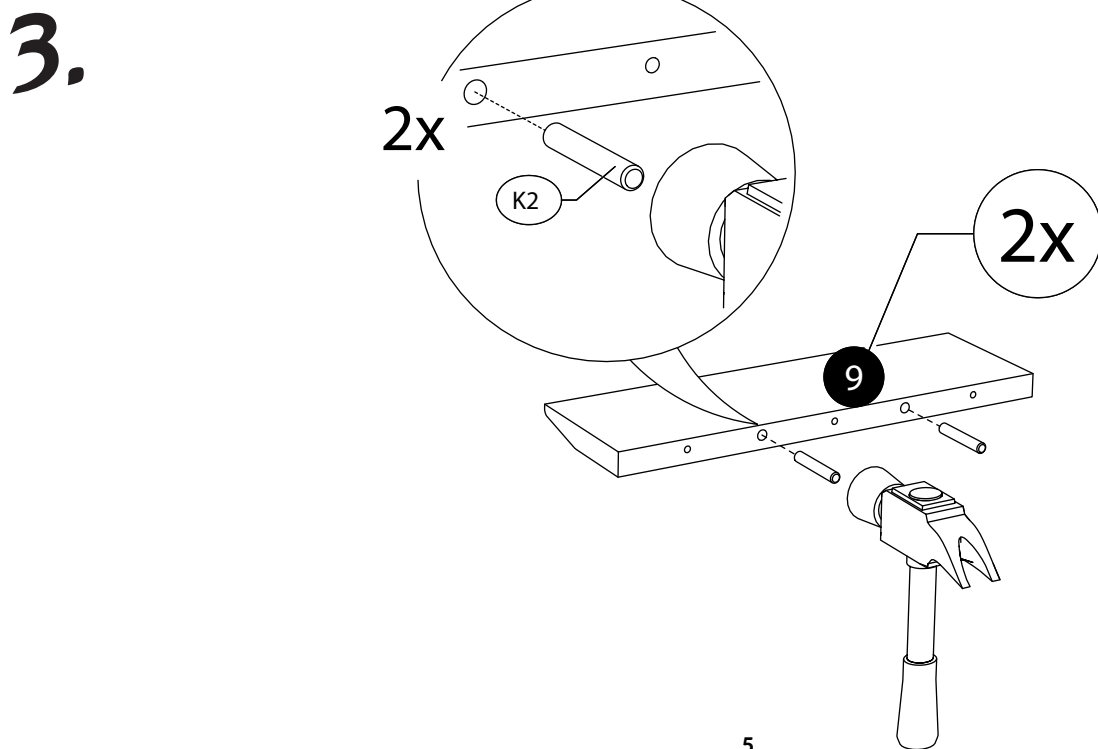
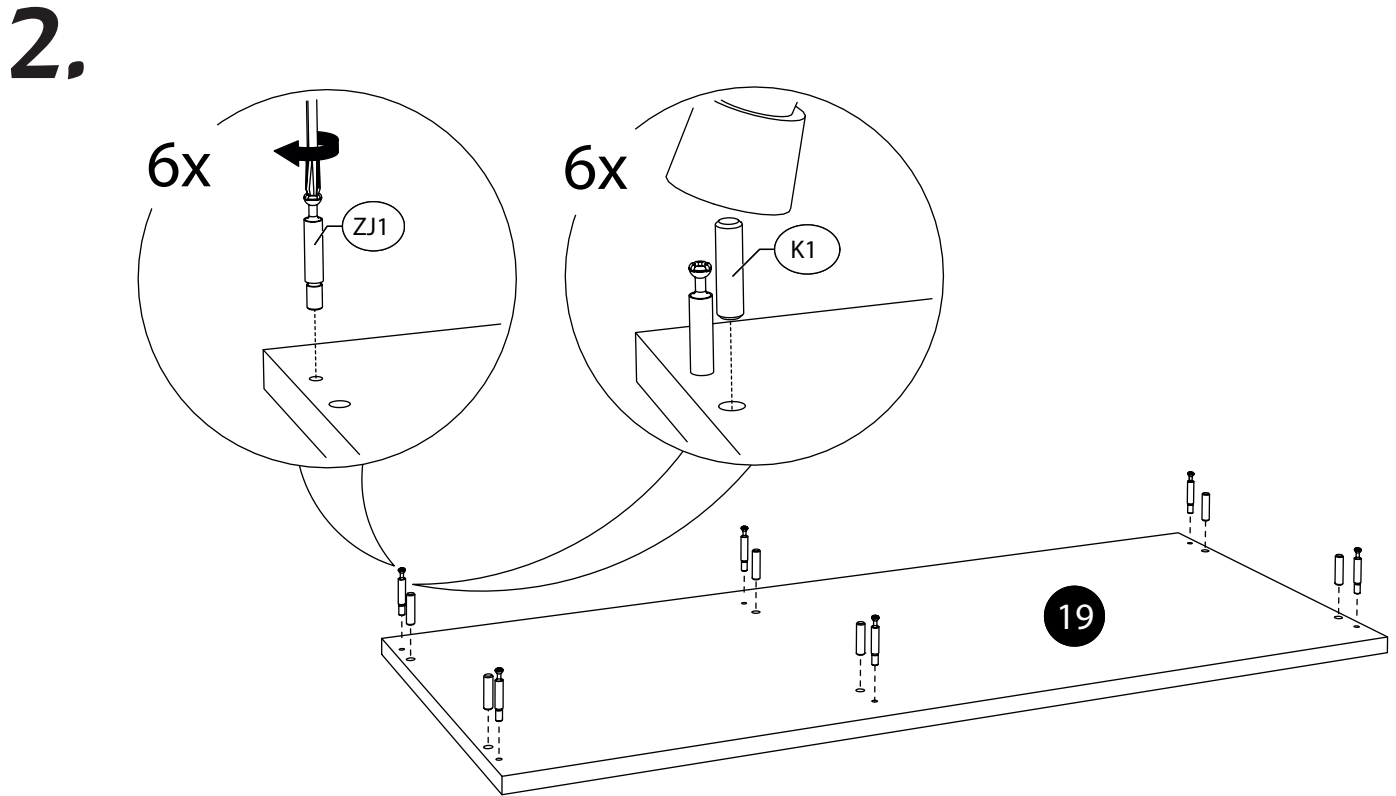
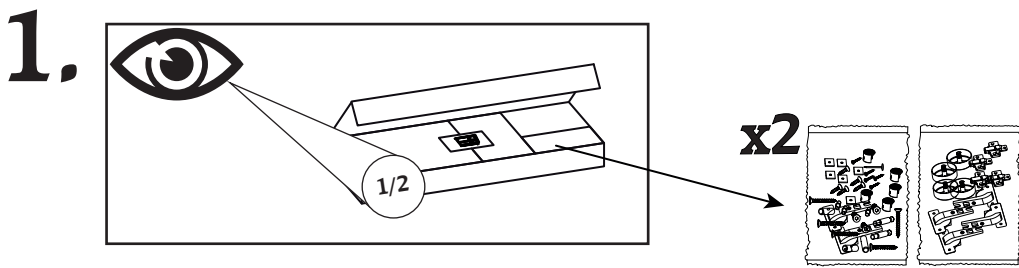


BLANCO 05

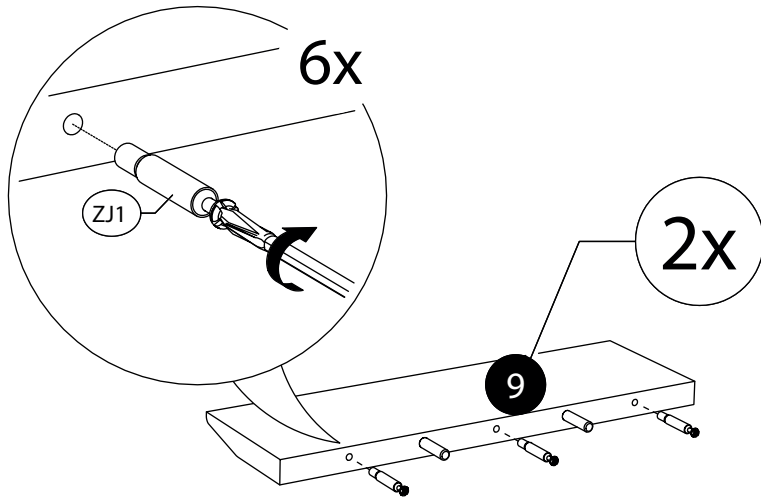
	CODE				
1	4SZKL-4NR25	517	415	2	1/2
2	Blanco07HDF_01	543	1375	1	2/2
3	Blanco07HDF_02	367	1375	1	2/2
4	Blanco05_11	1144	371	1	2/2
5	Blanco05_10	150	1144	1	2/2
6	Blanco05_09	387	230	1	1/2
7	Blanco05_13	537	115	1	2/2
8	Blanco05_14	537	115	1	2/2
9	Blanco05_12	371	115	2	1/2
10	Blanco05_08	344	390	2	1/2
11	4SZKL-5NR36	521	390	2	1/2

	CODE				
12	Blanco05_05	1348	399	1	2/2
13	Blanco05_07	345	398	1	1/2
14	Blanco05_03	1348	399	1	2/2
15	Blanco05_04	1348	399	1	2/2
16	Blanco05_06	522	398	1	1/2
17	Blanco_01	350	40	2	1/2
18	Blanco05_02	918	400	1	1/2
19	Blanco05_01	918	400	1	1/2

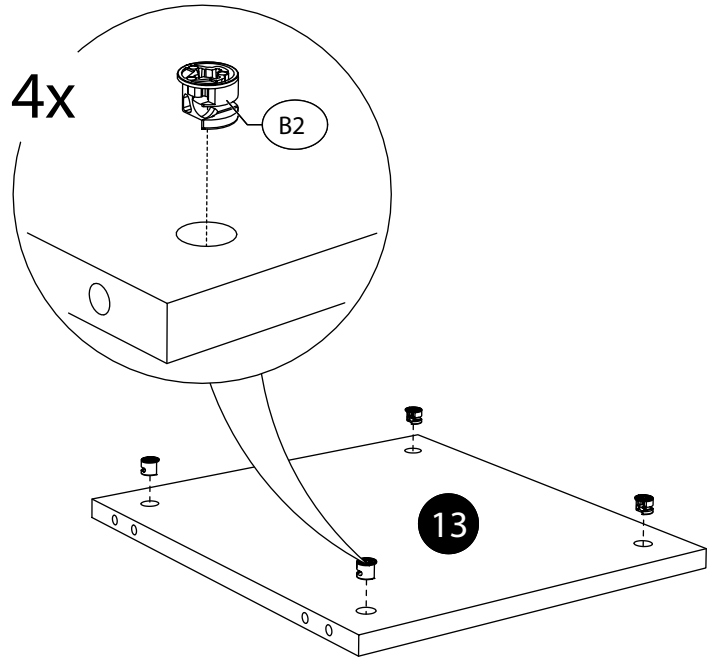




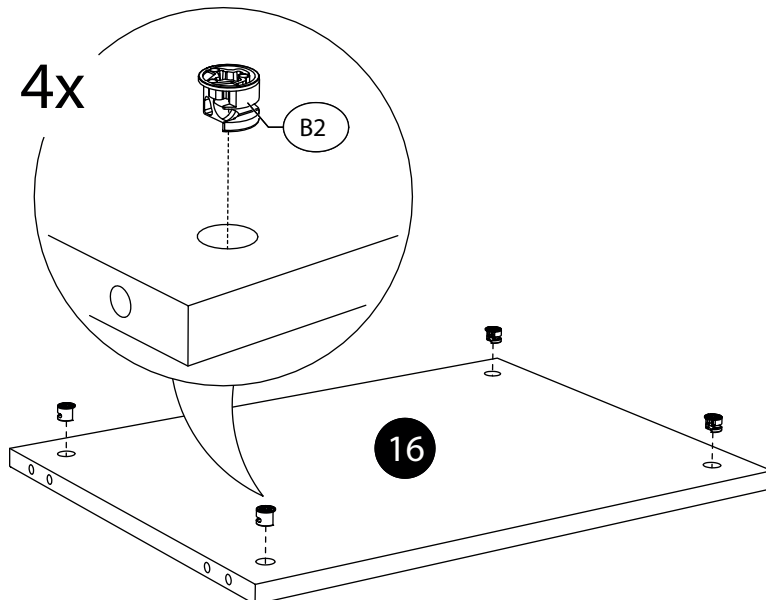
4.



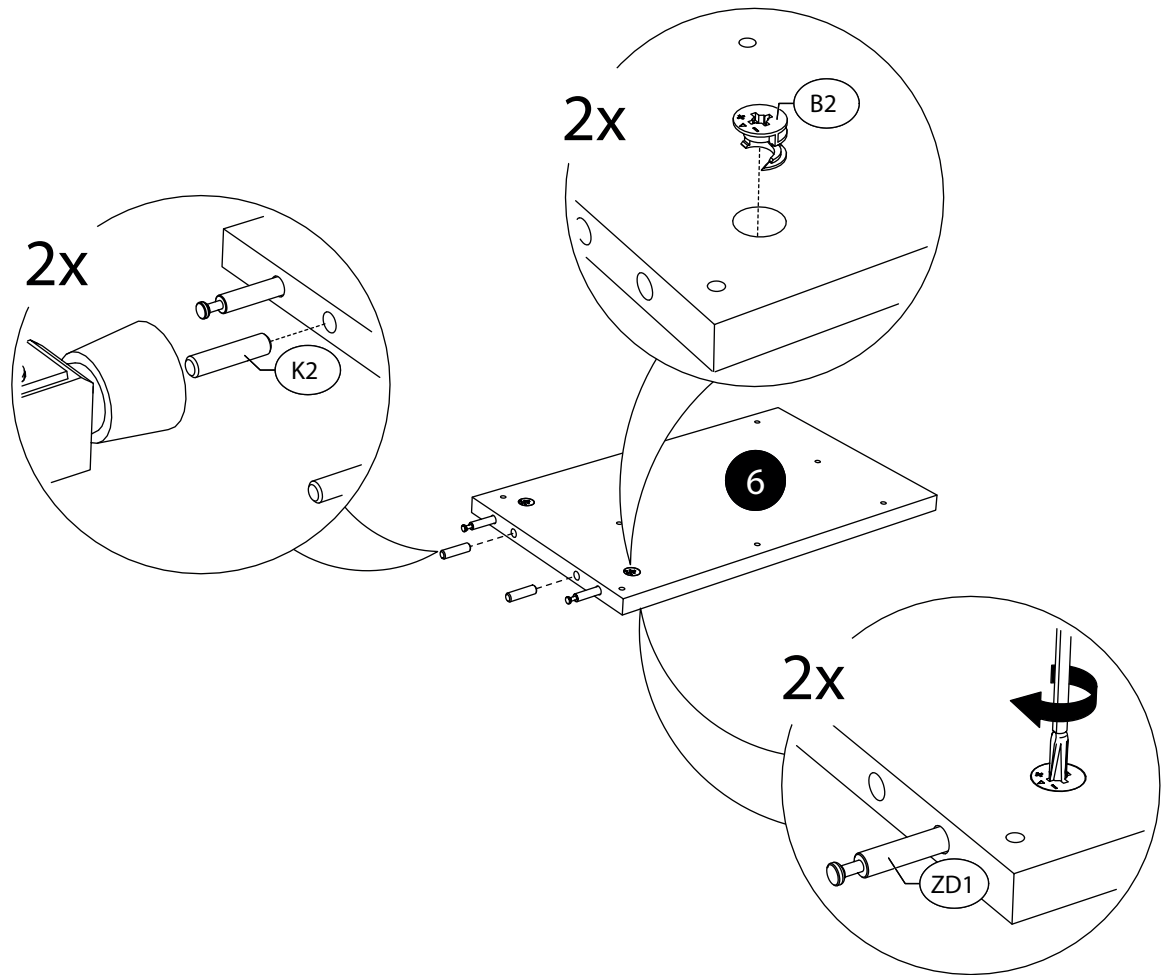
5.



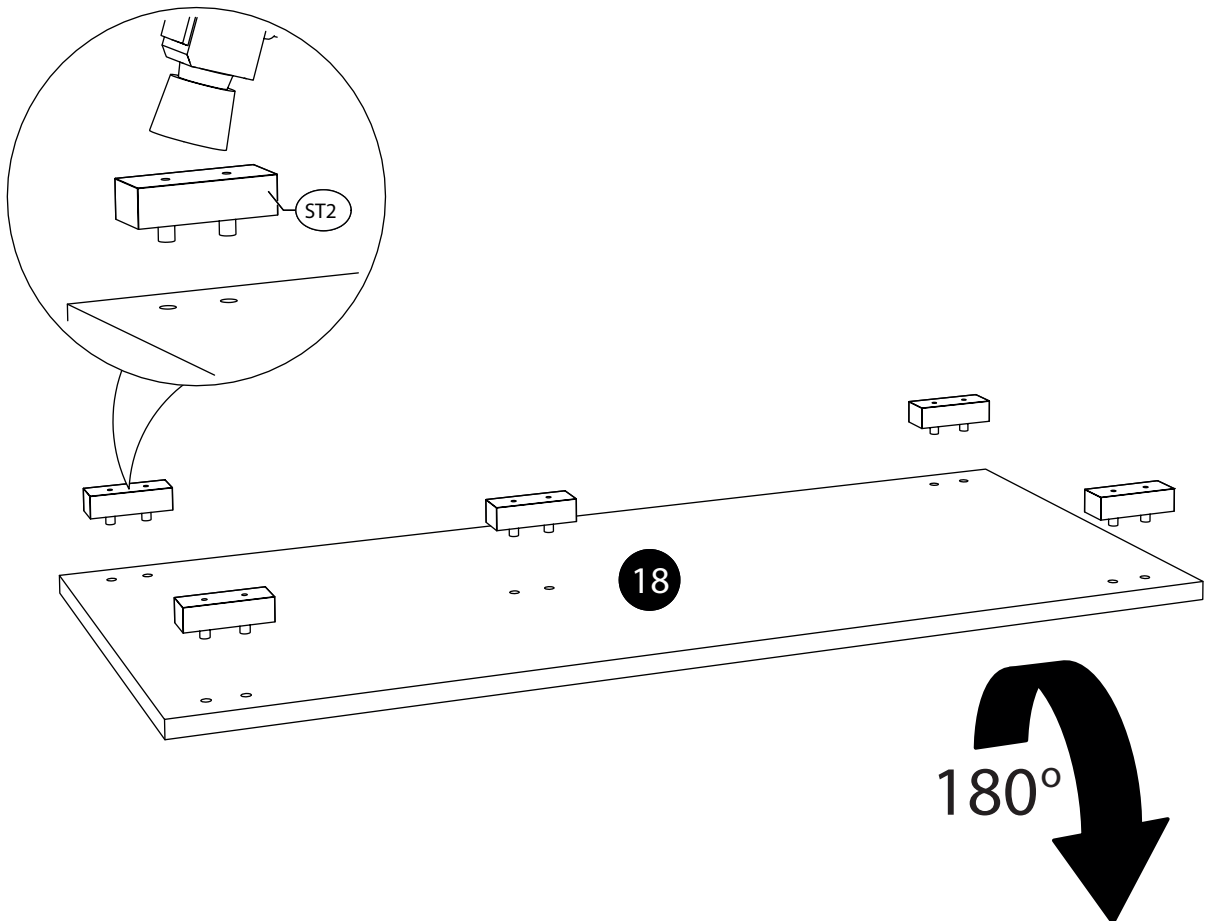
6.



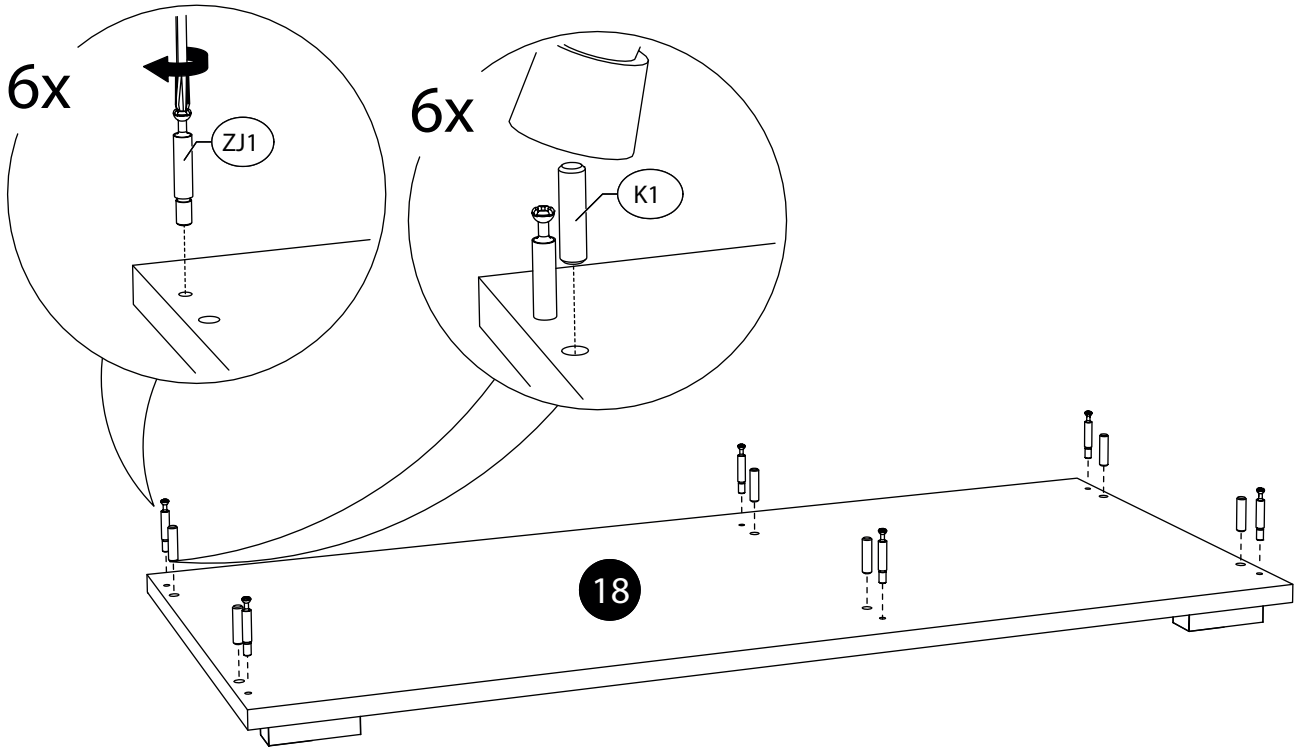
7.



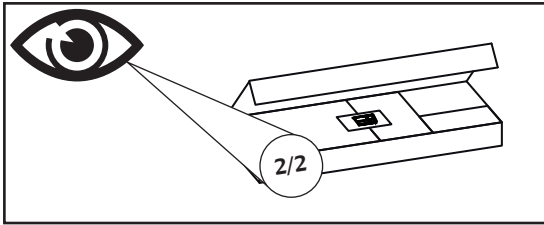
8.



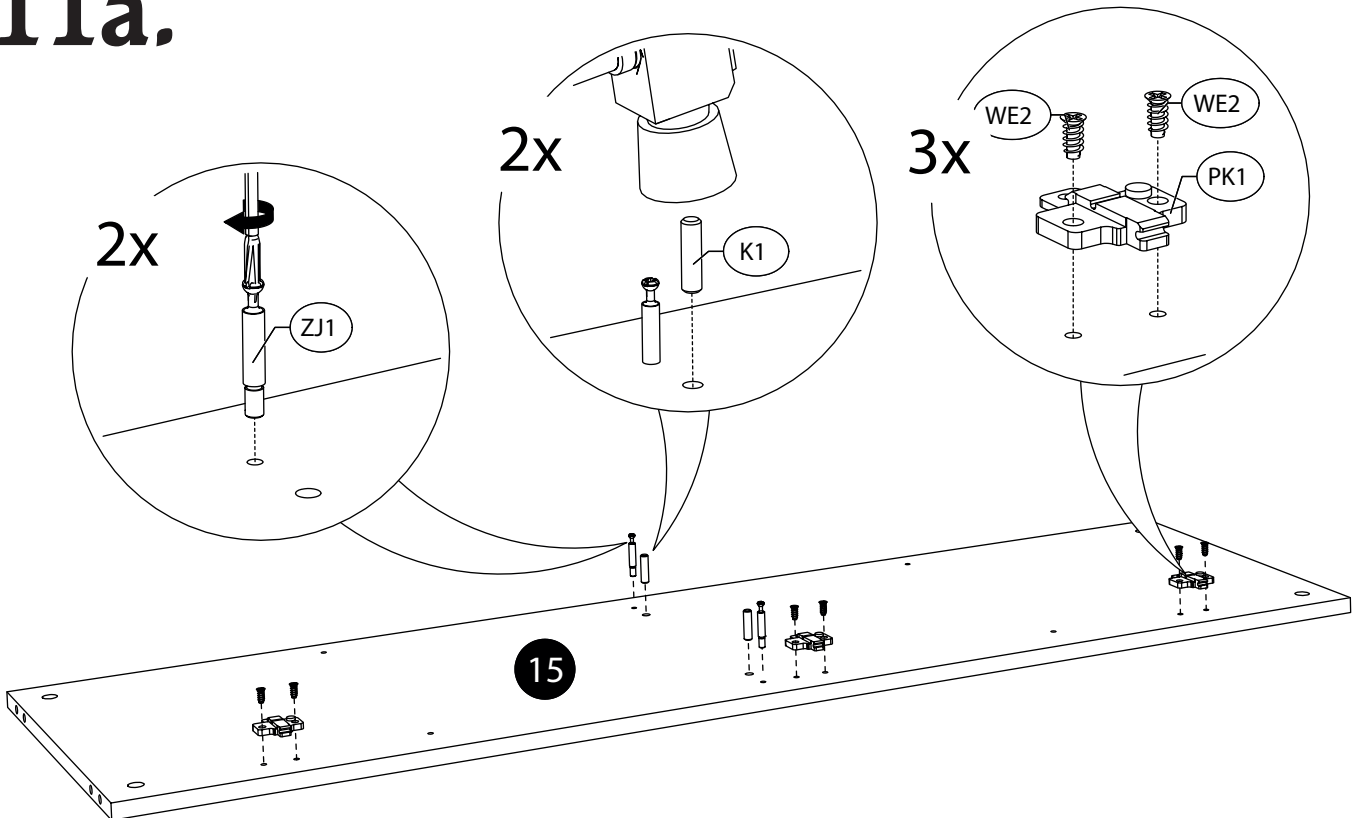
9.



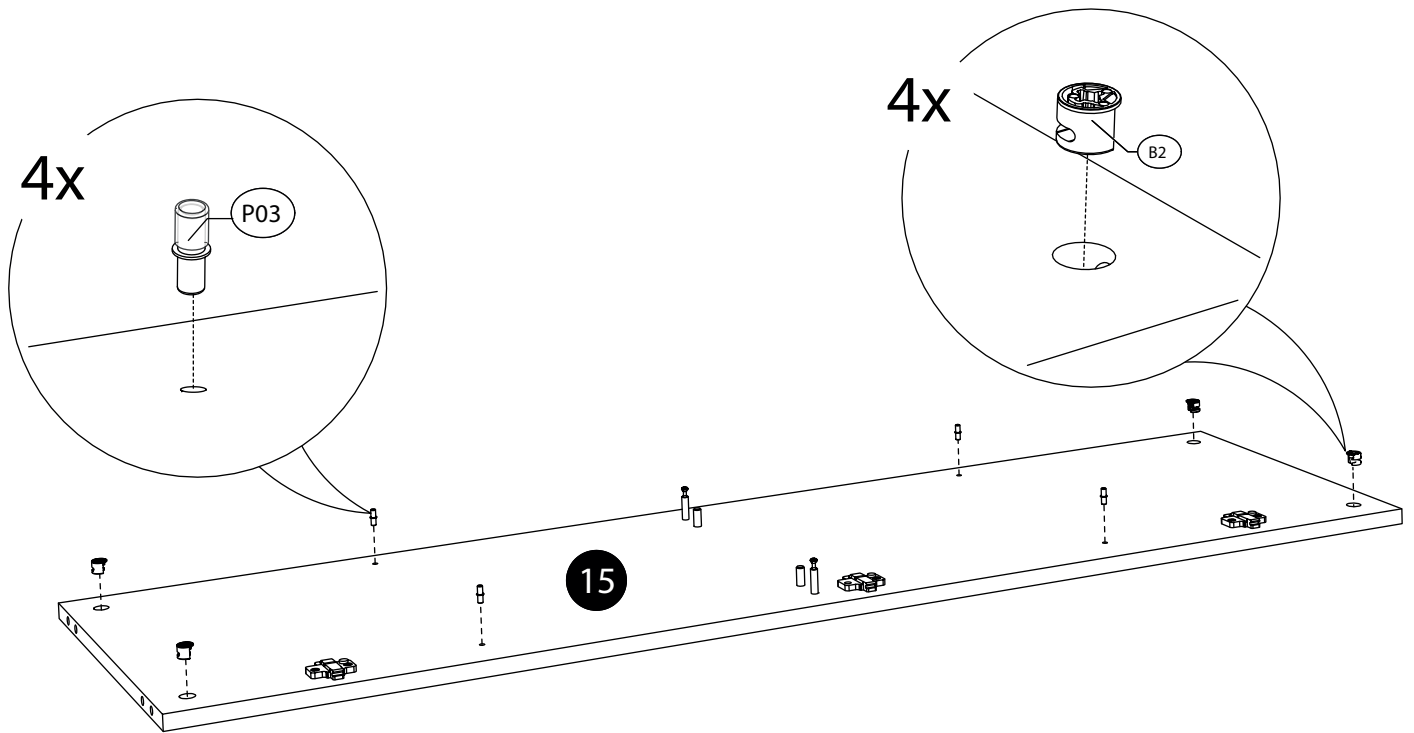
10.



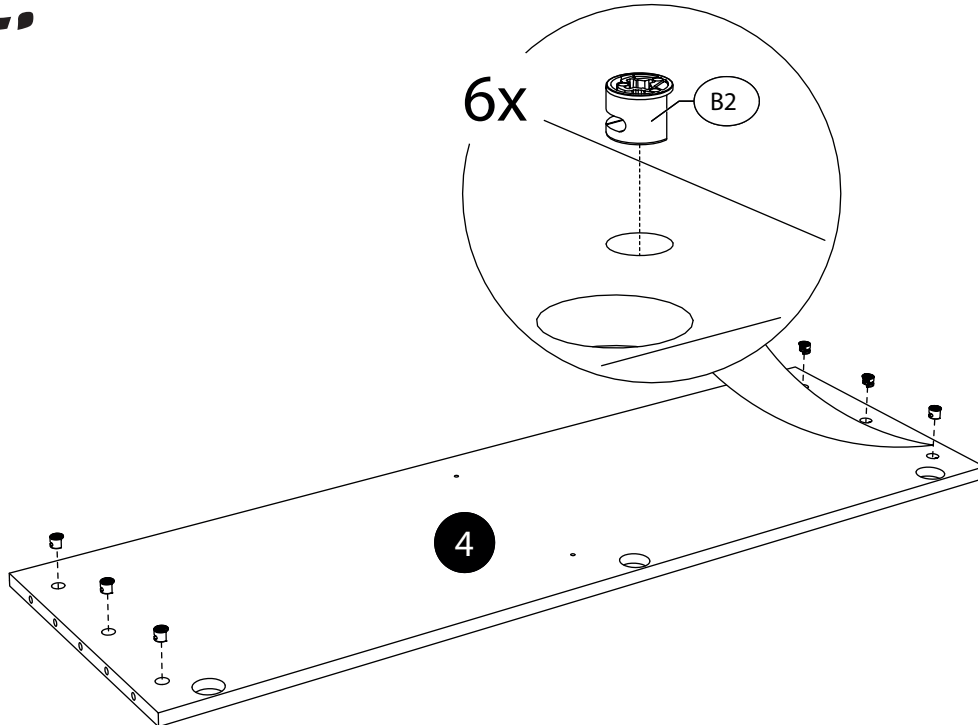
11a.



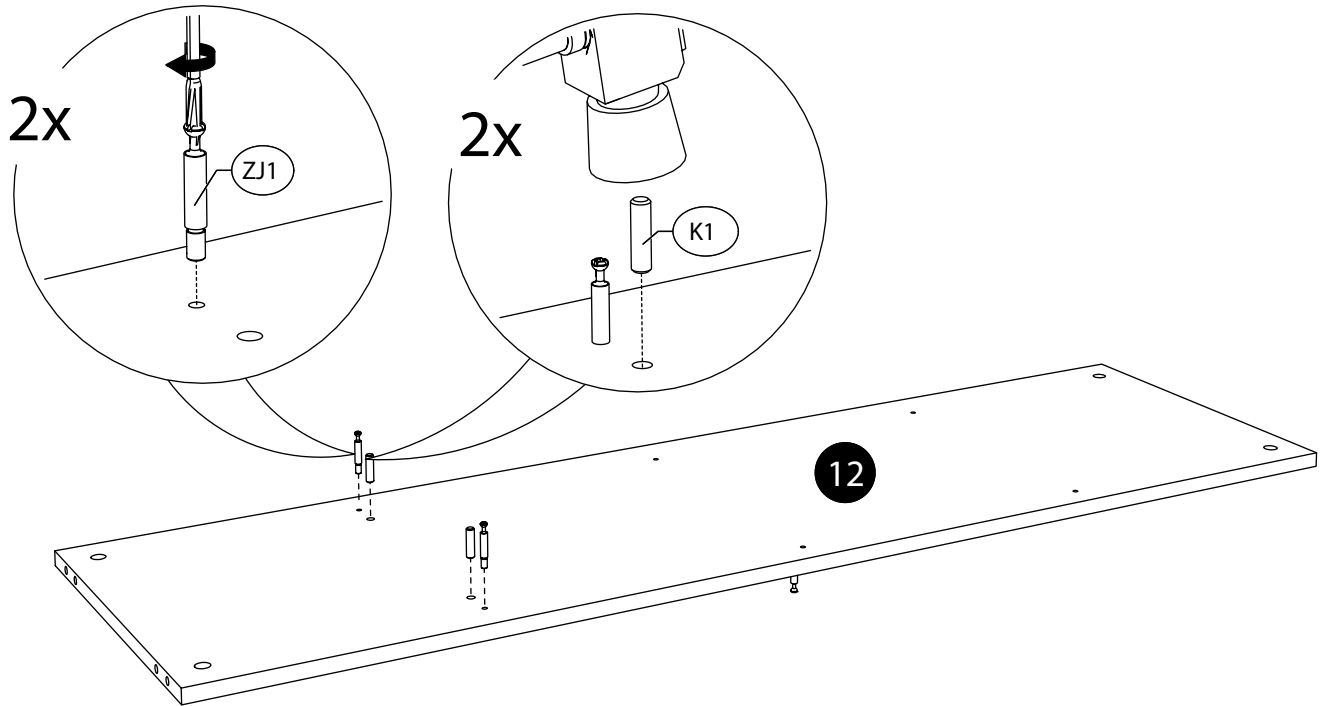
11b.



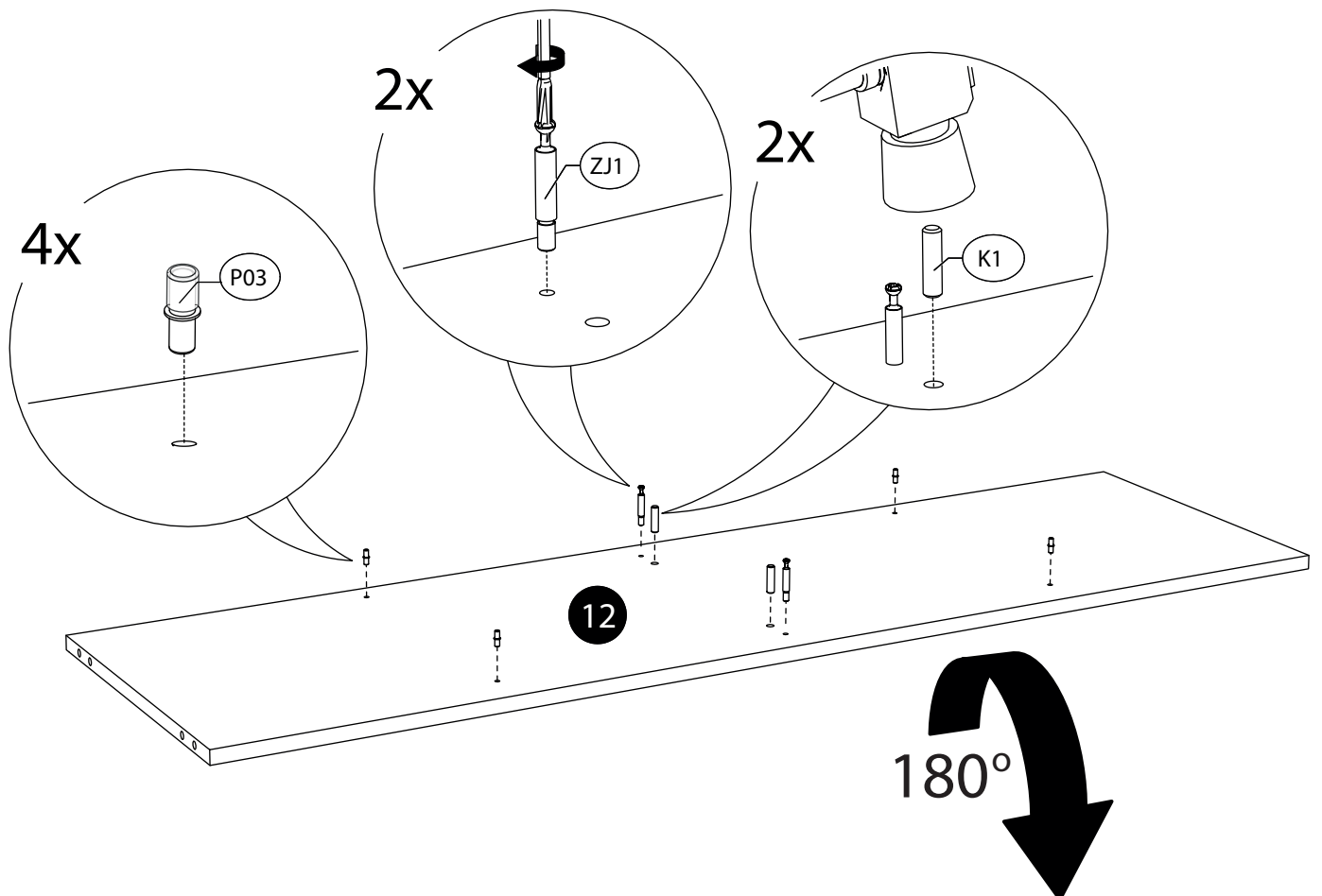
11c.



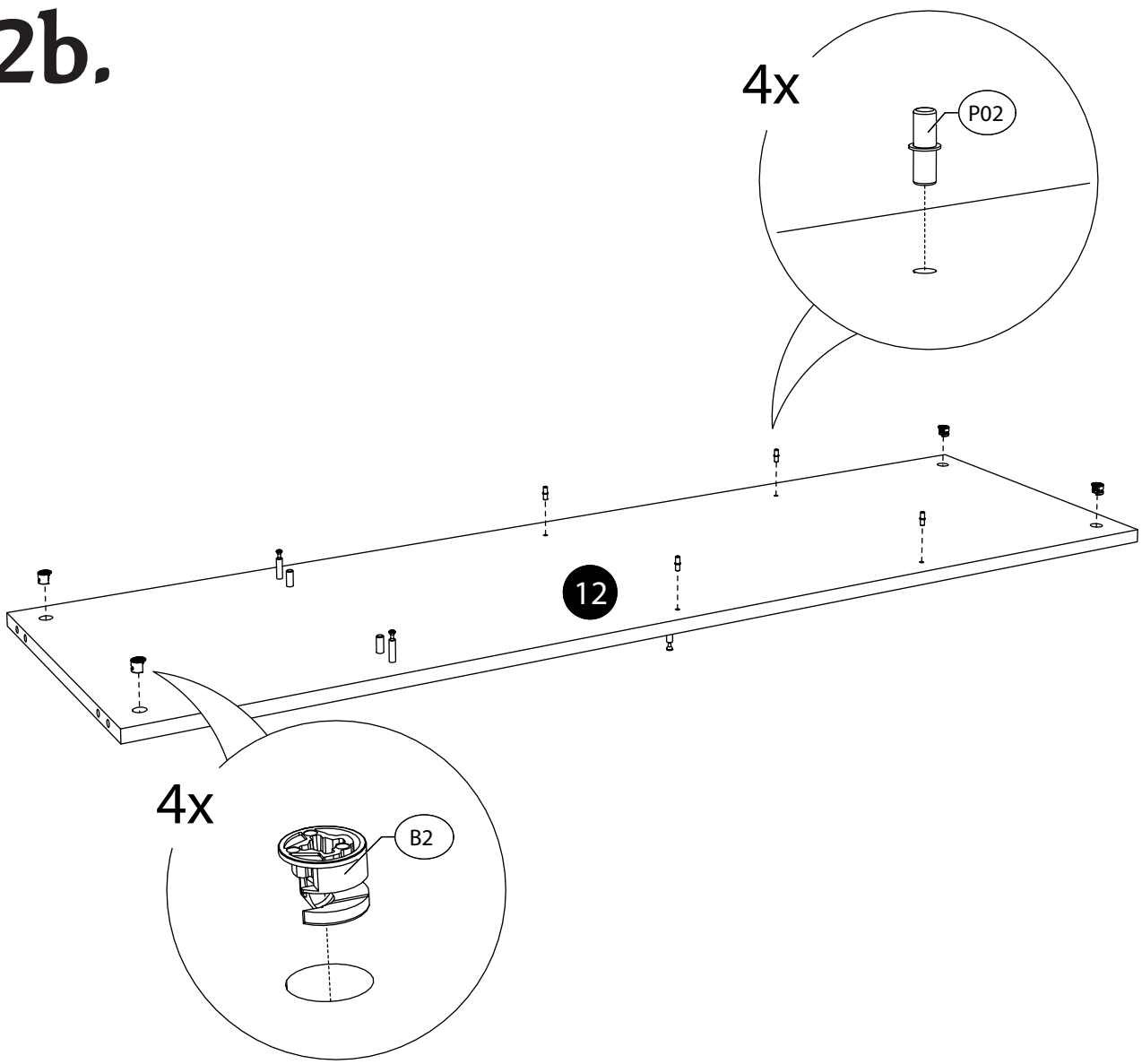
12a.



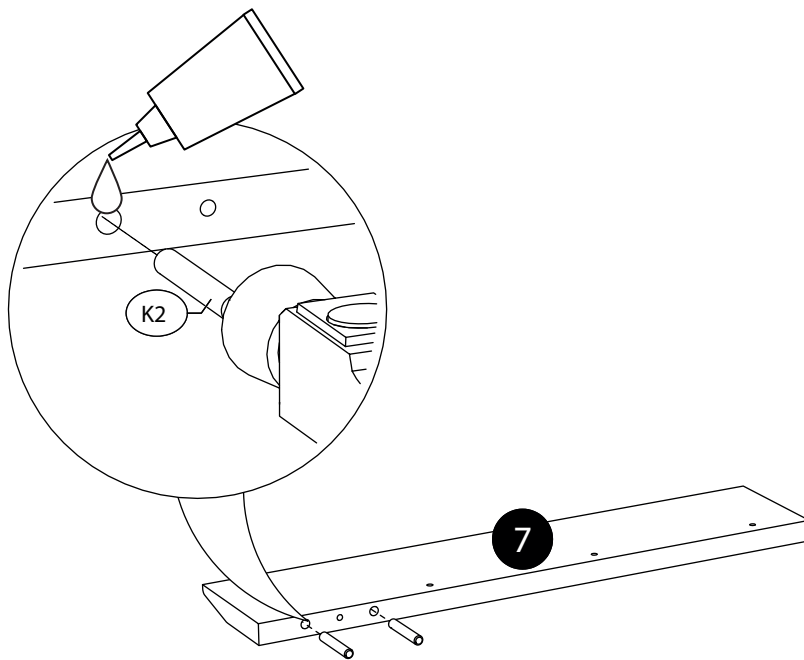
12b.



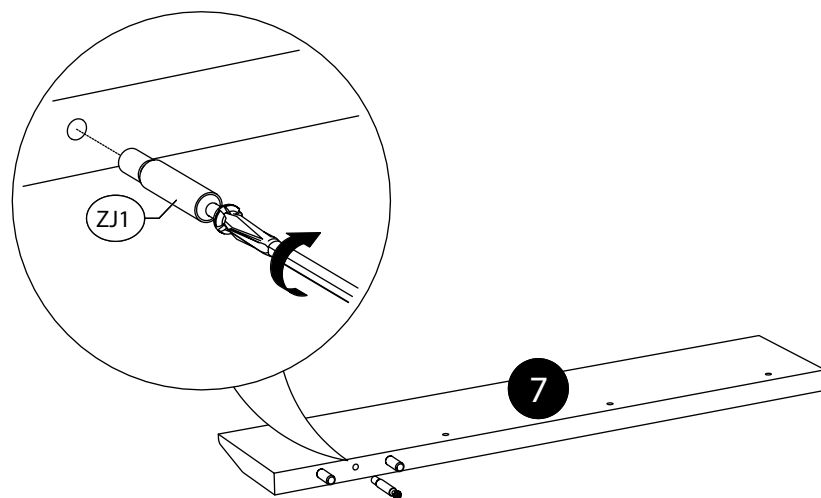
12b.



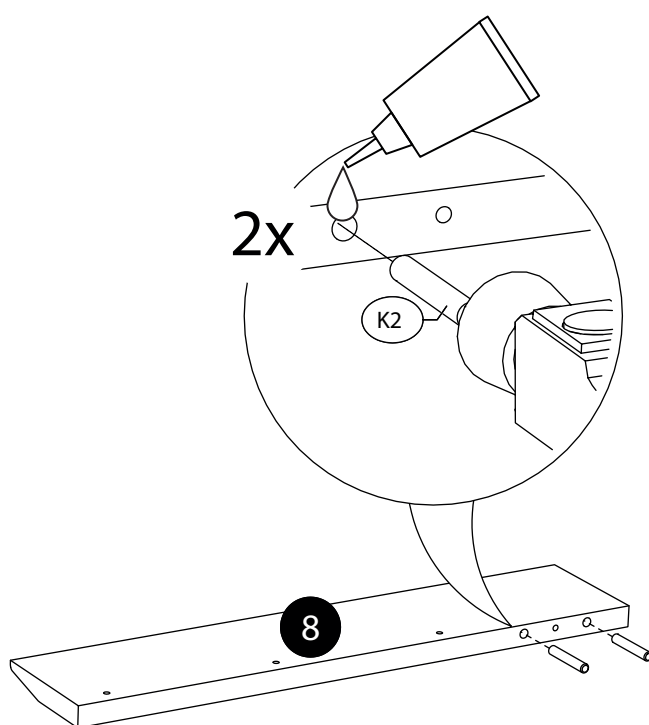
13a.



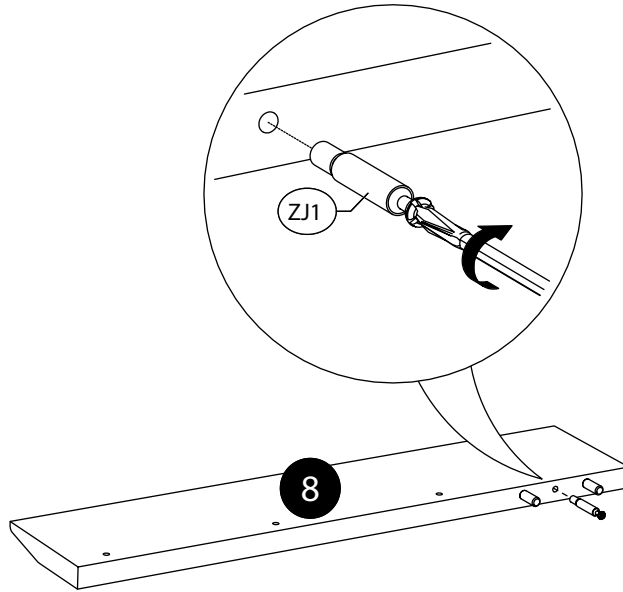
13b.



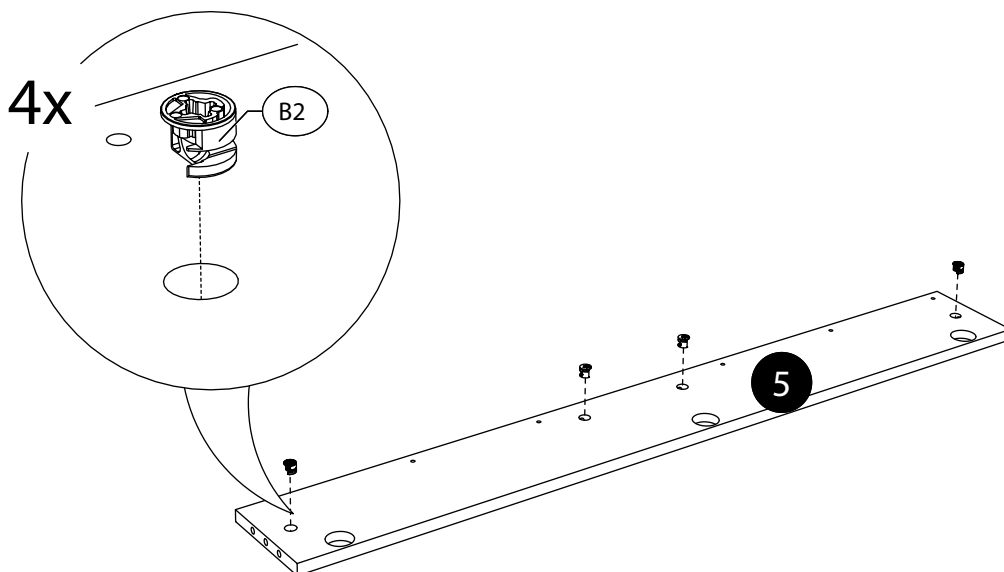
14a.



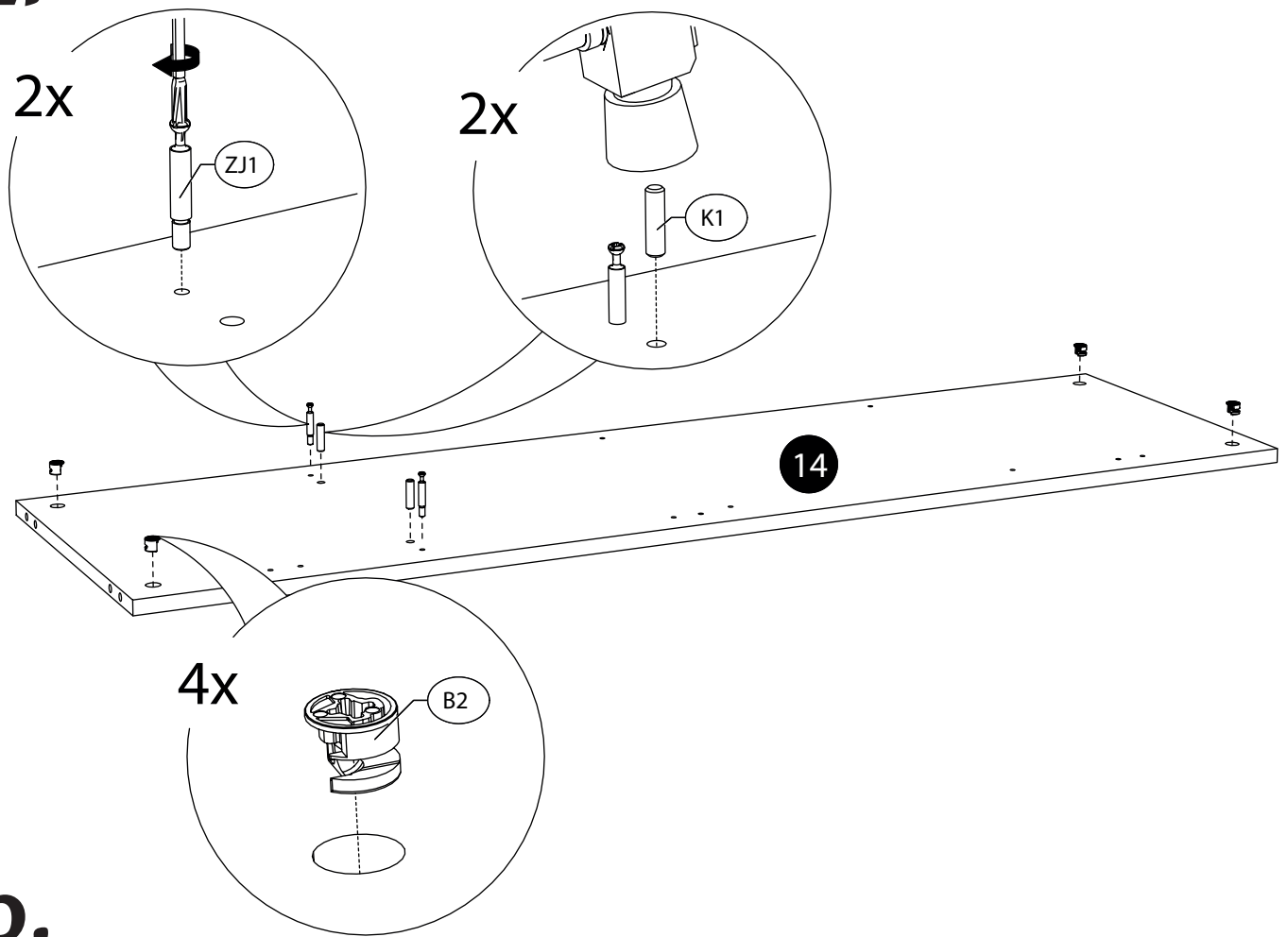
14b.



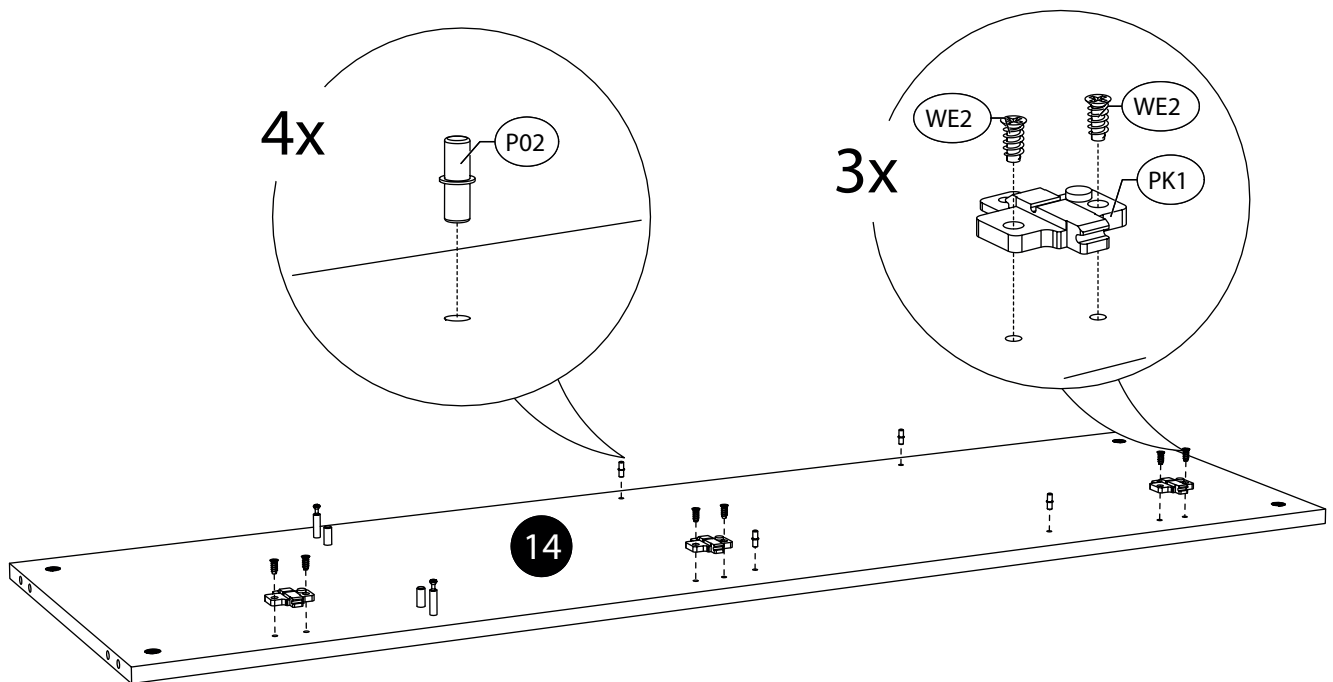
15.



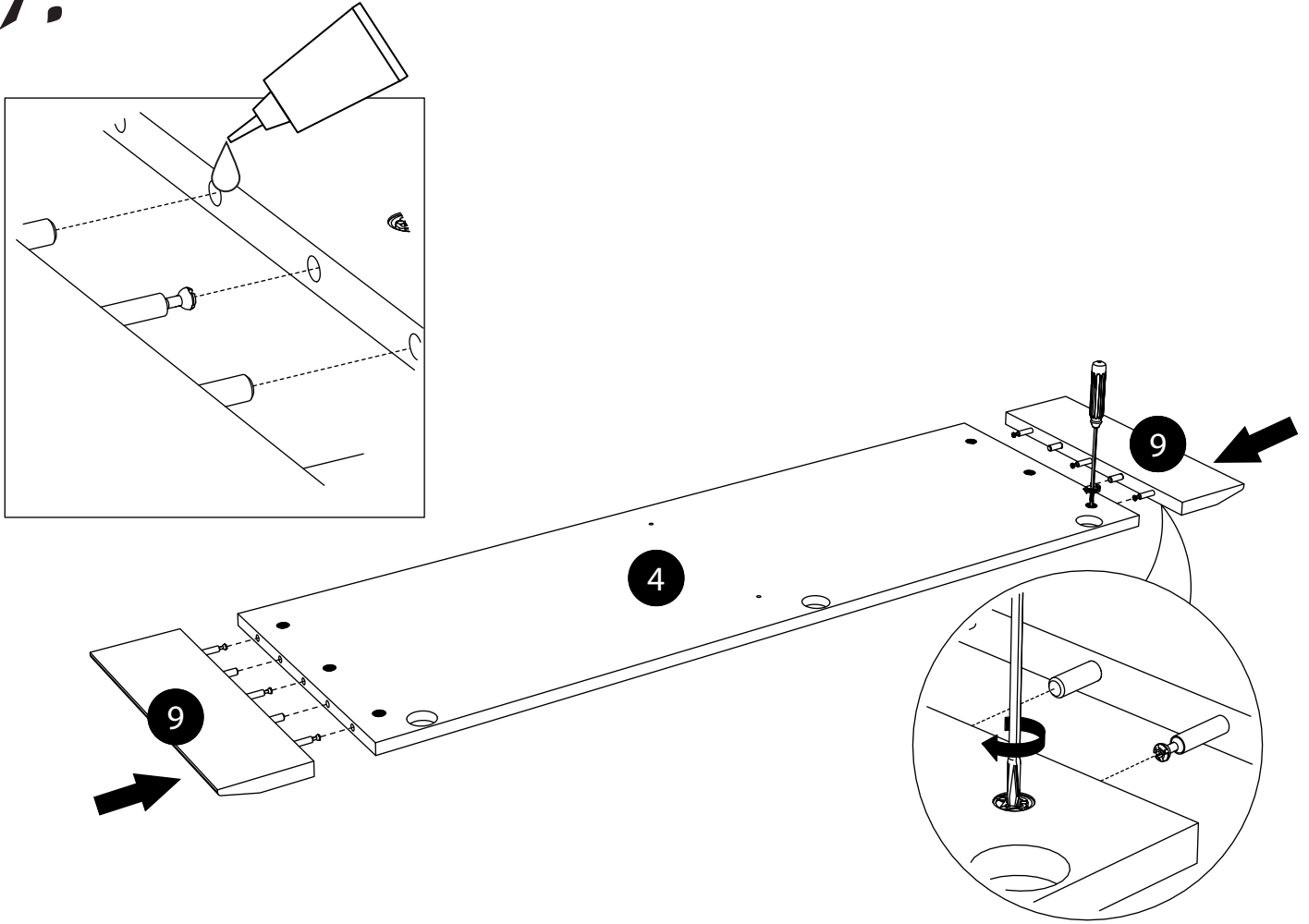
16a.



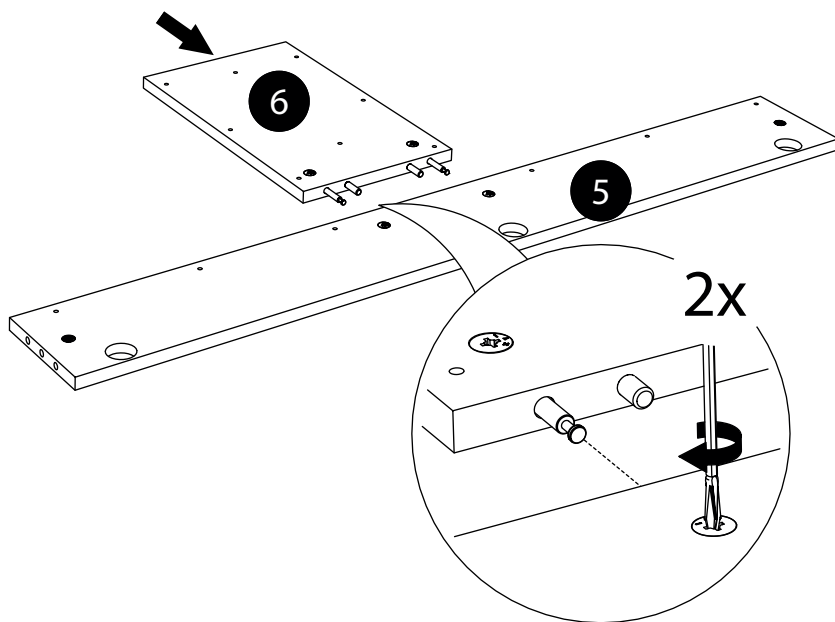
16b.



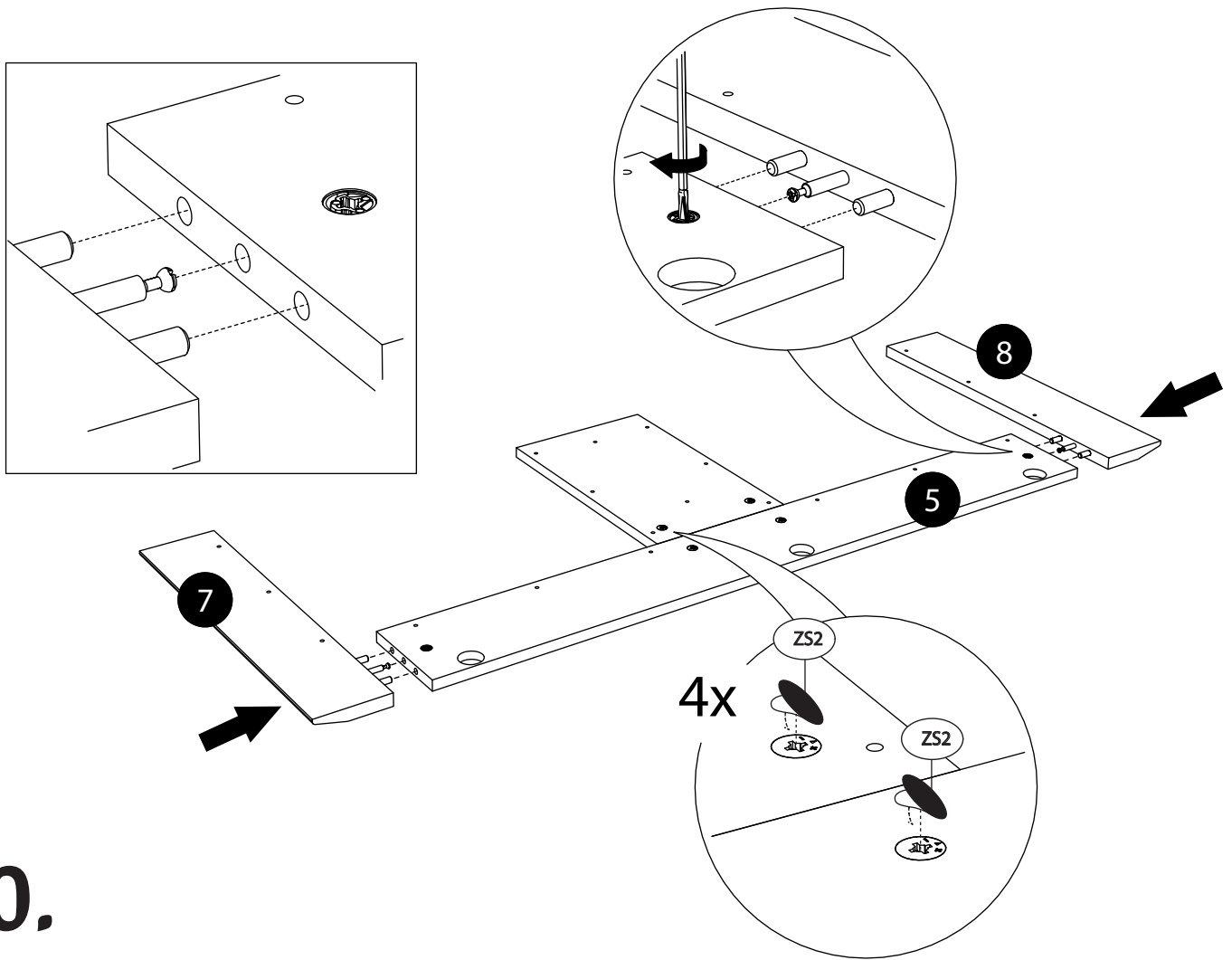
17.



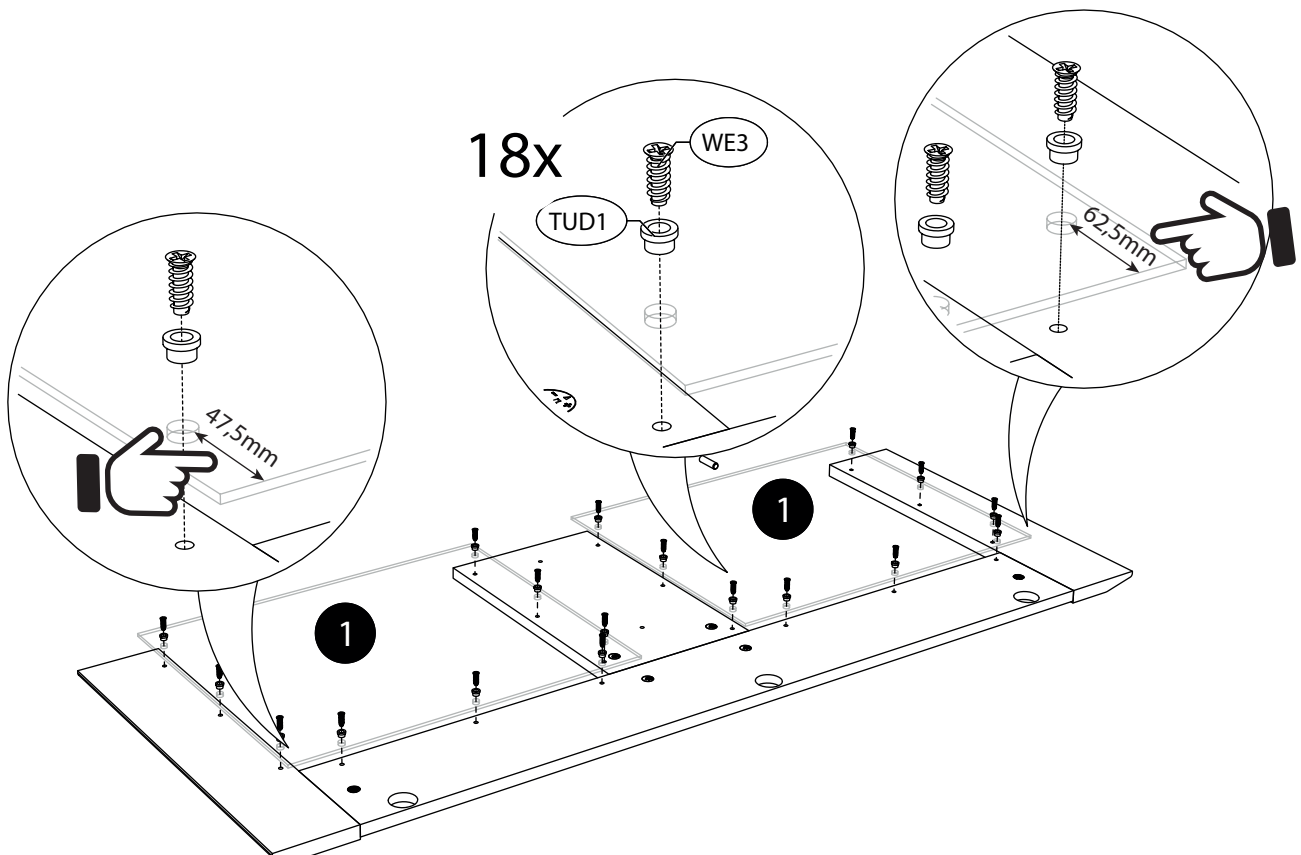
18.



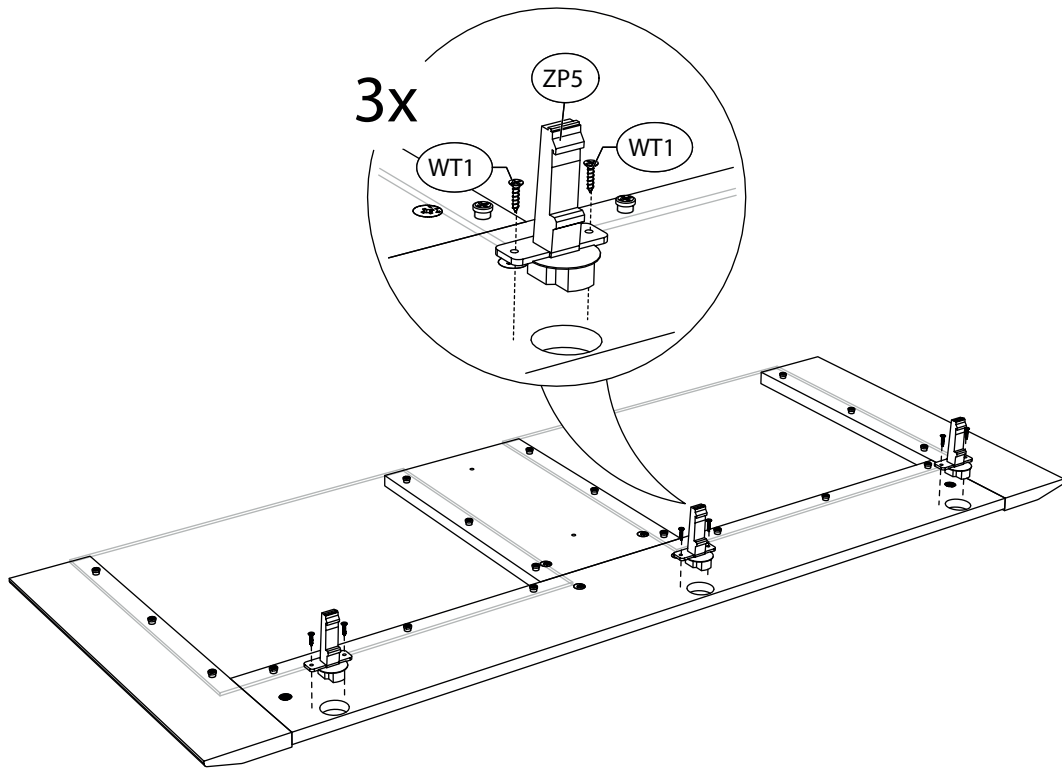
19.



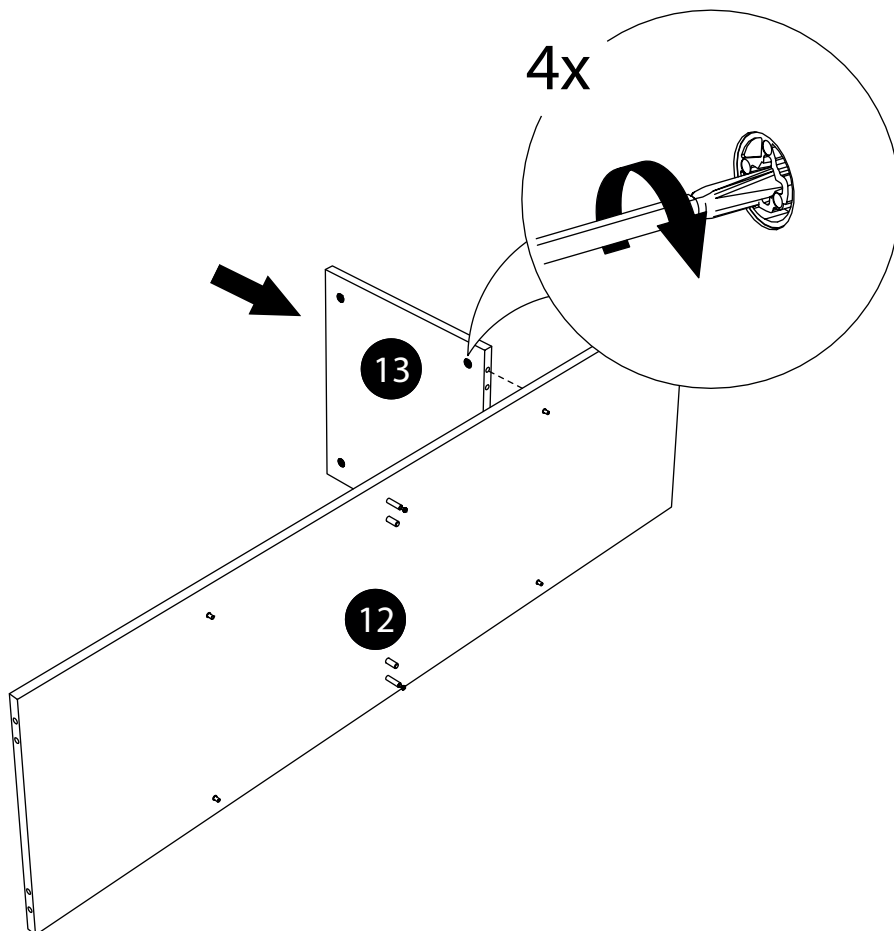
20.



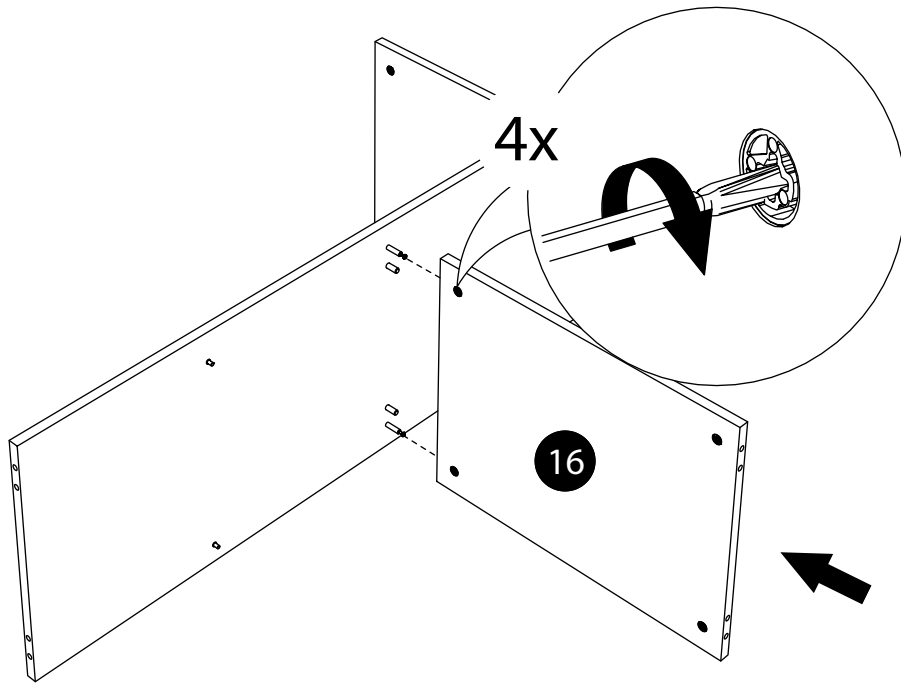
21.



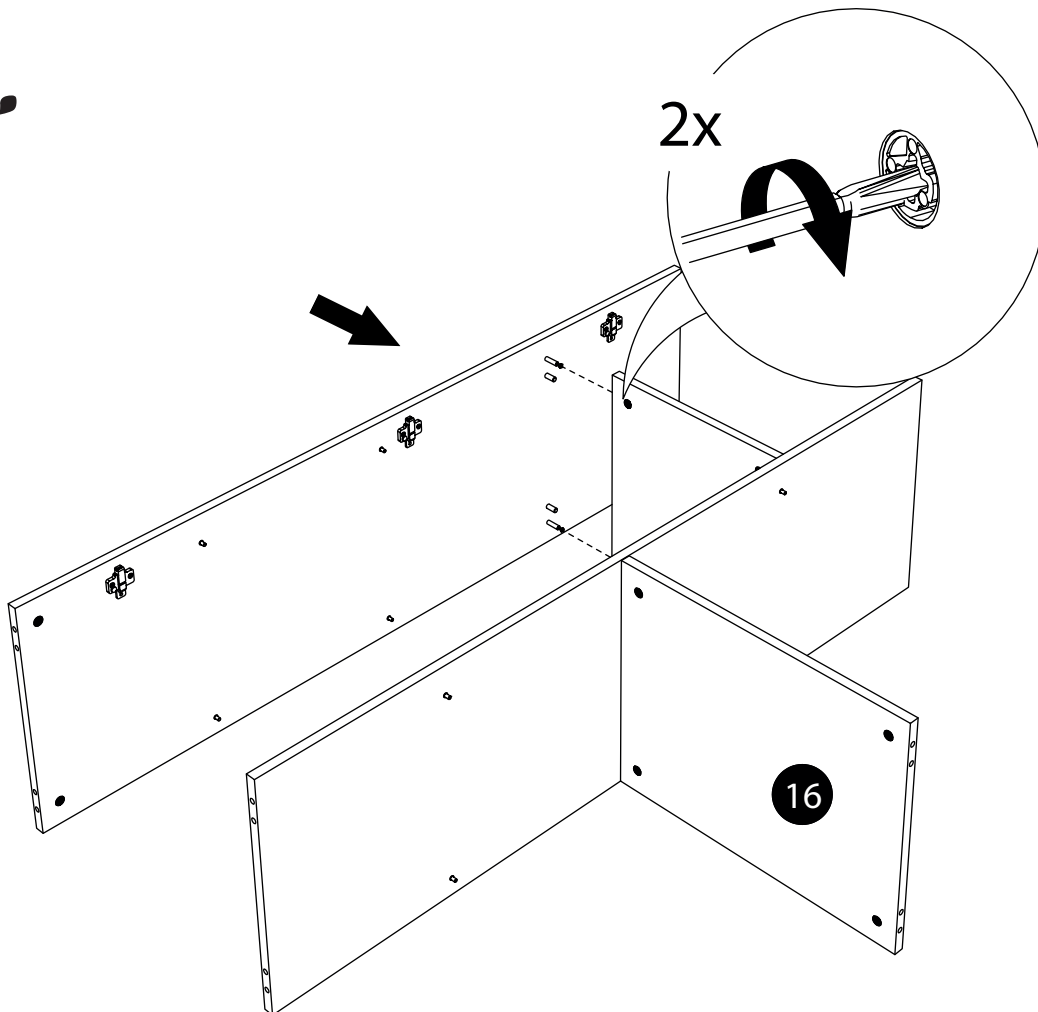
22.



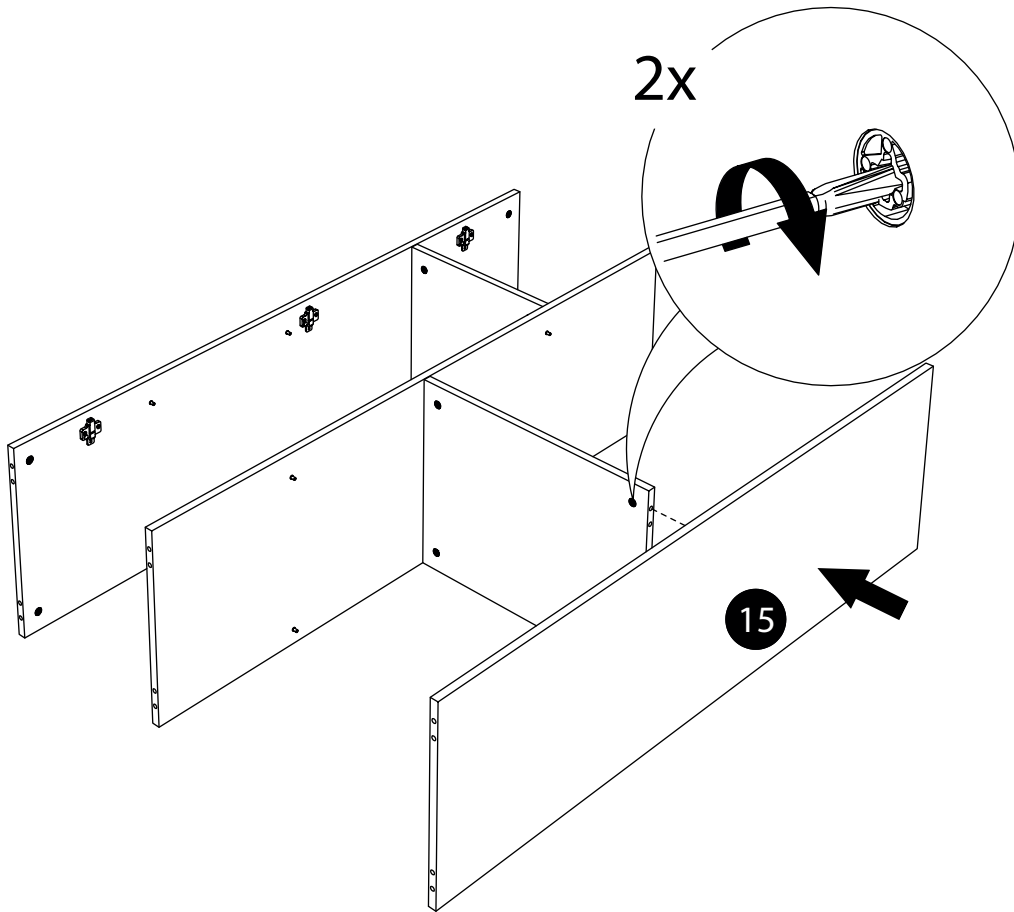
23.



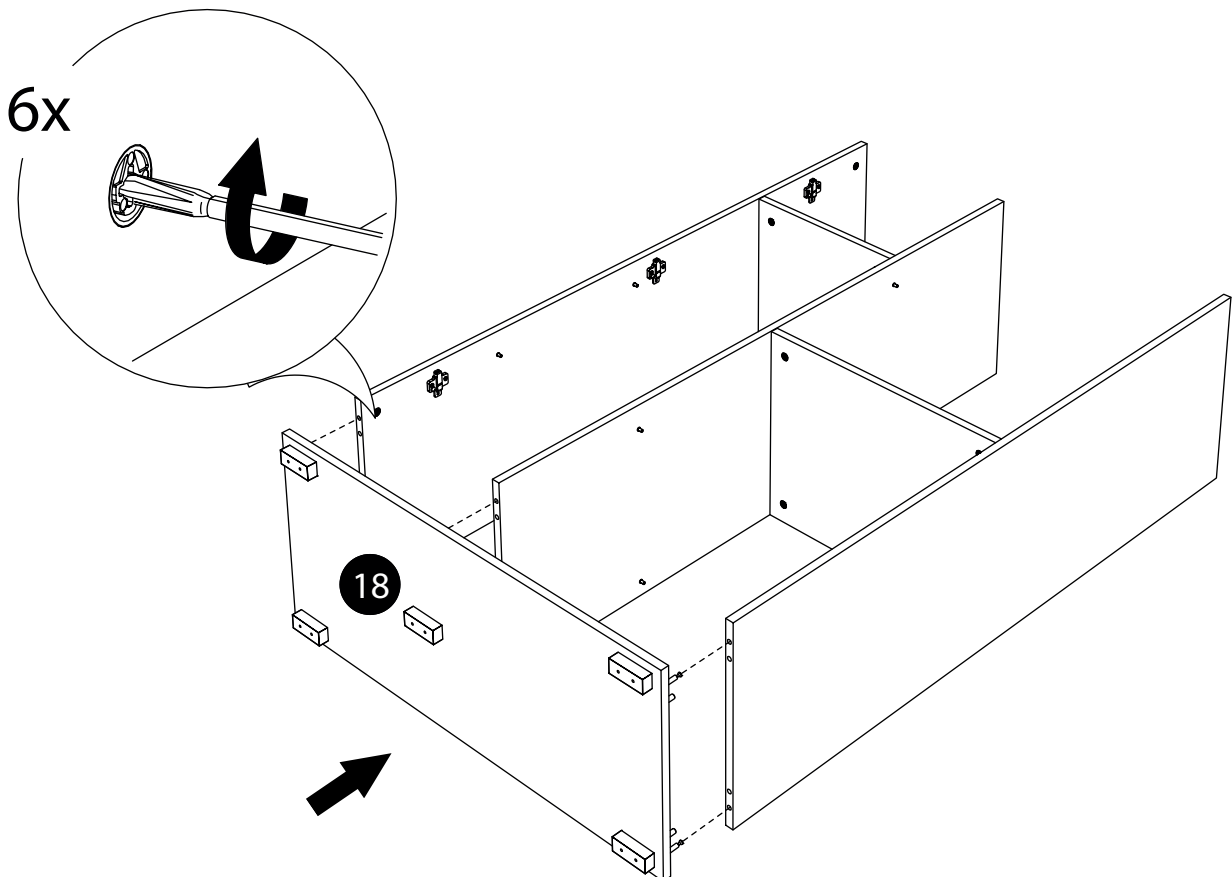
24.



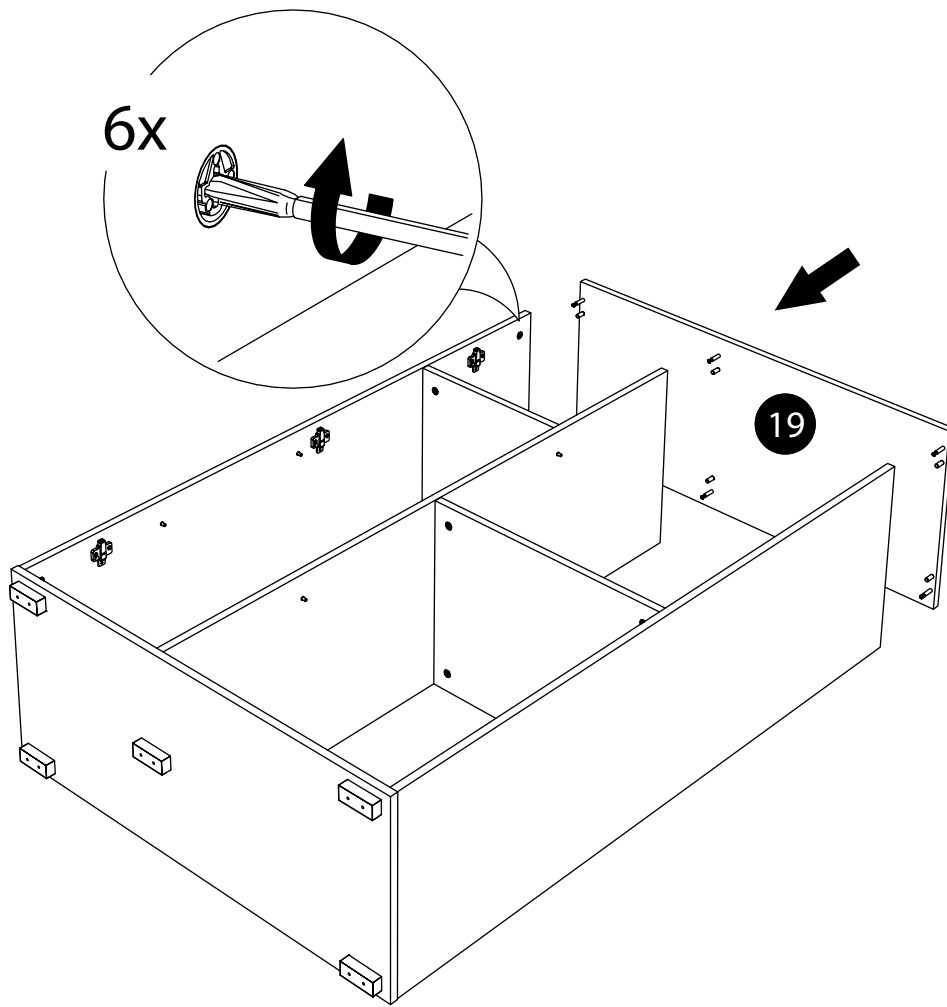
25.



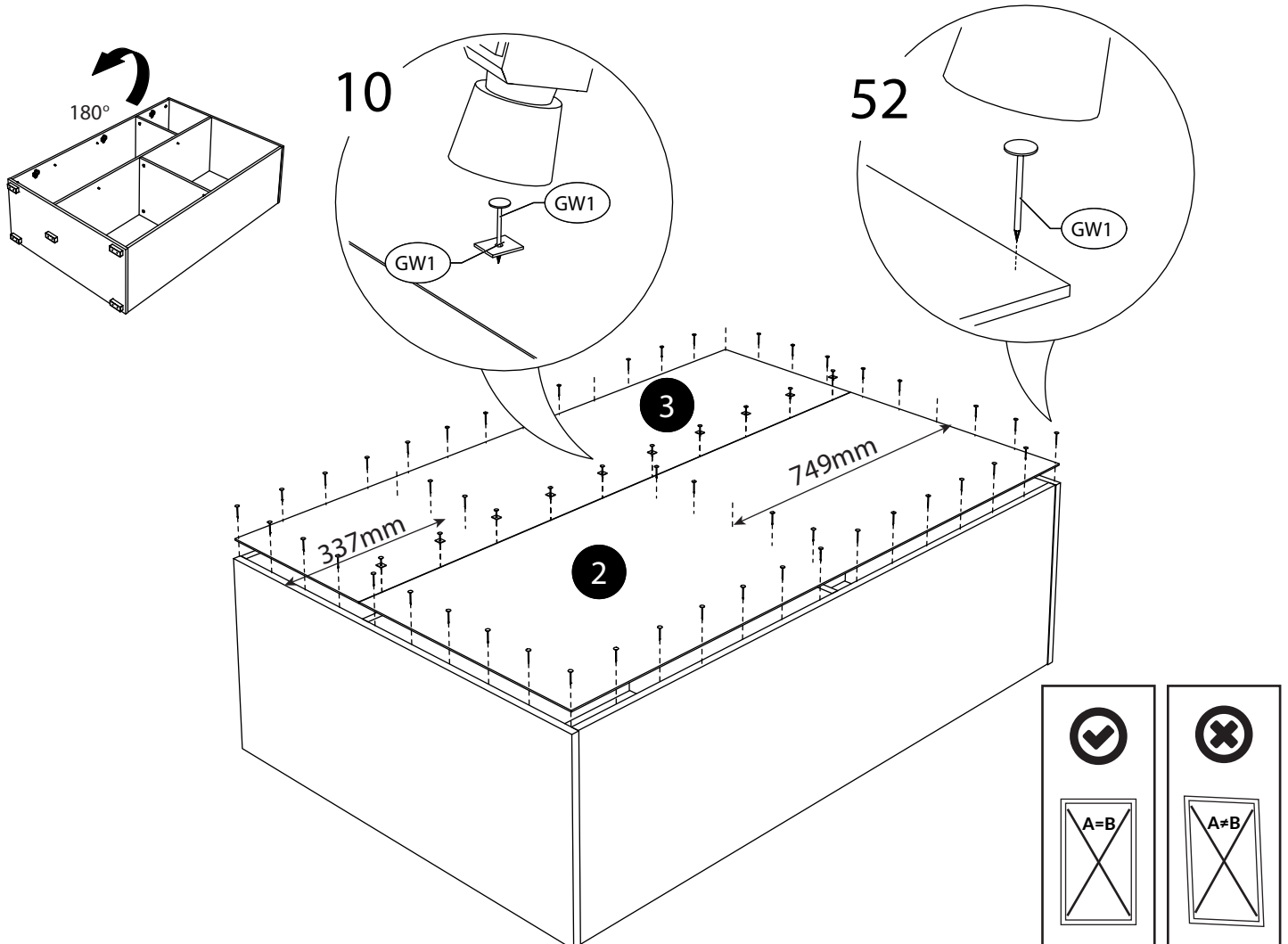
26.



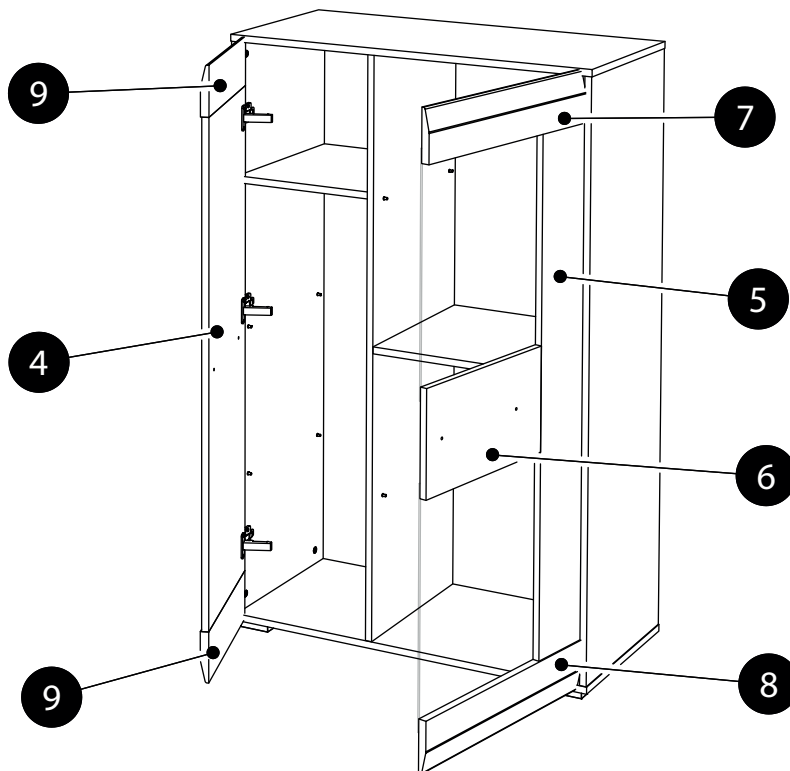
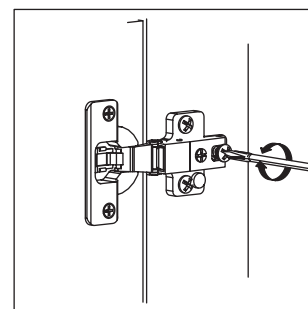
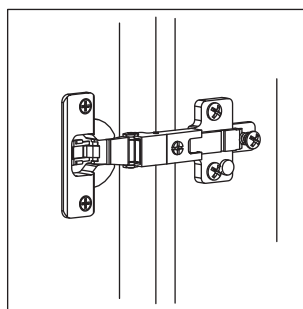
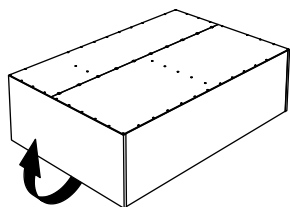
27.



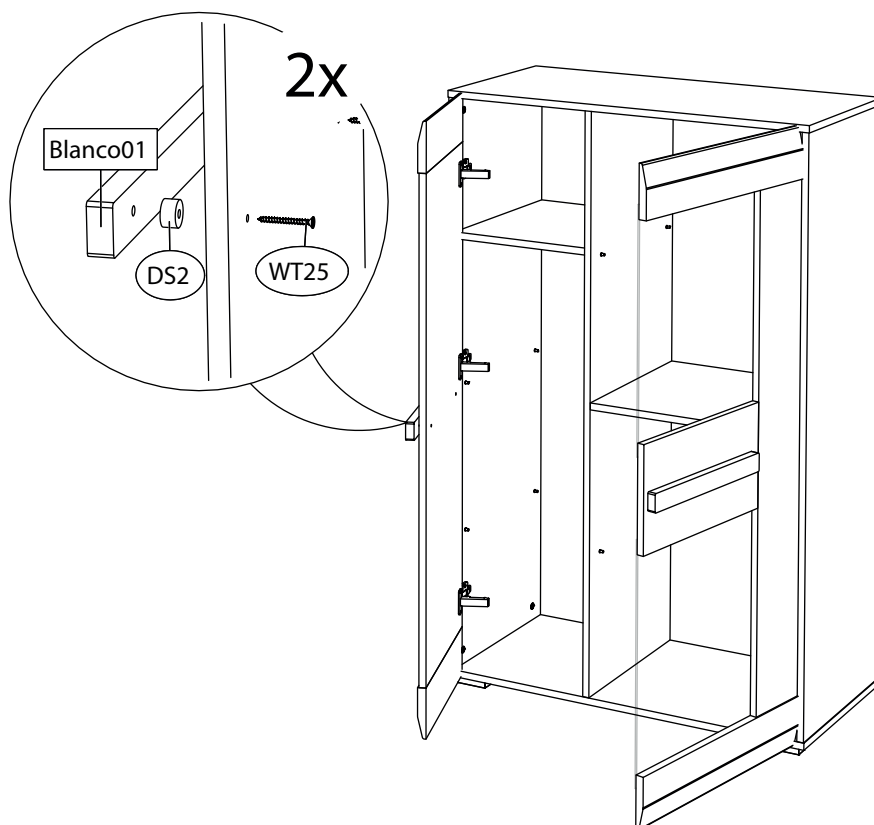
28.



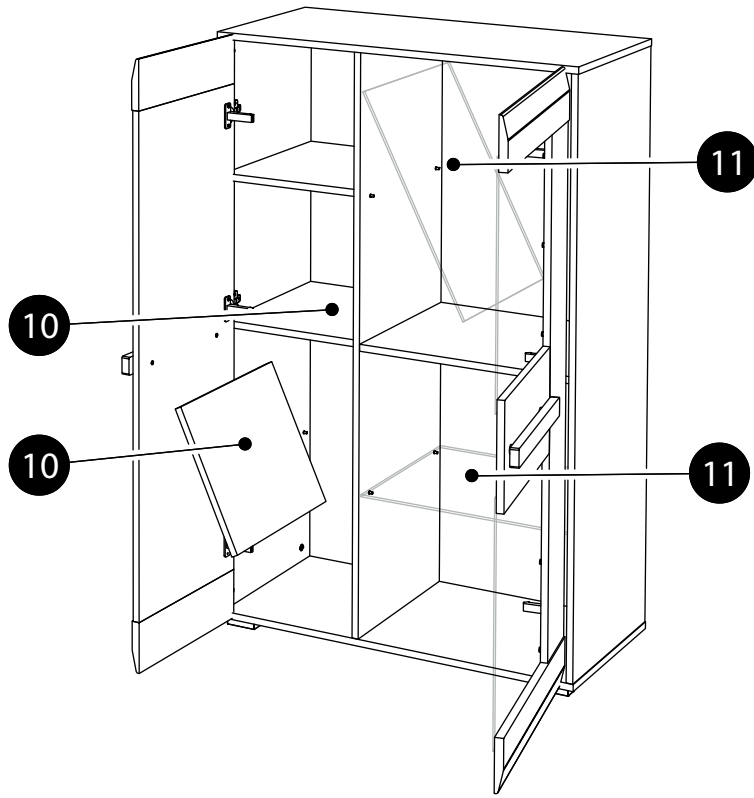
29.



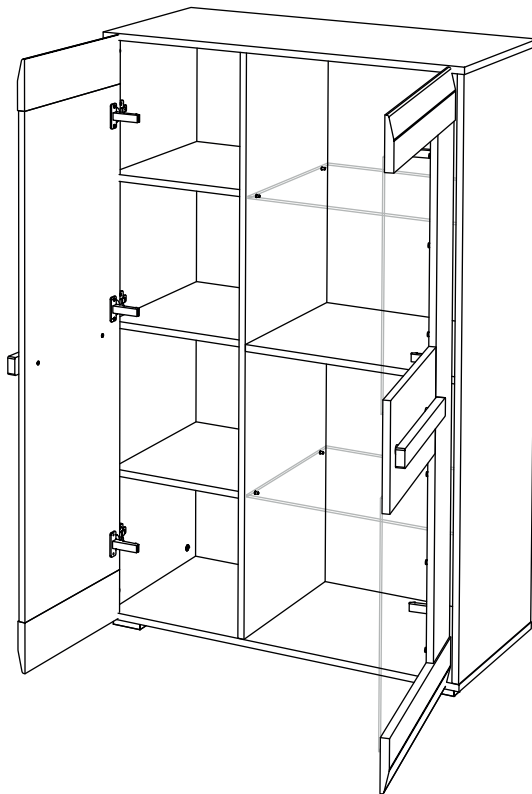
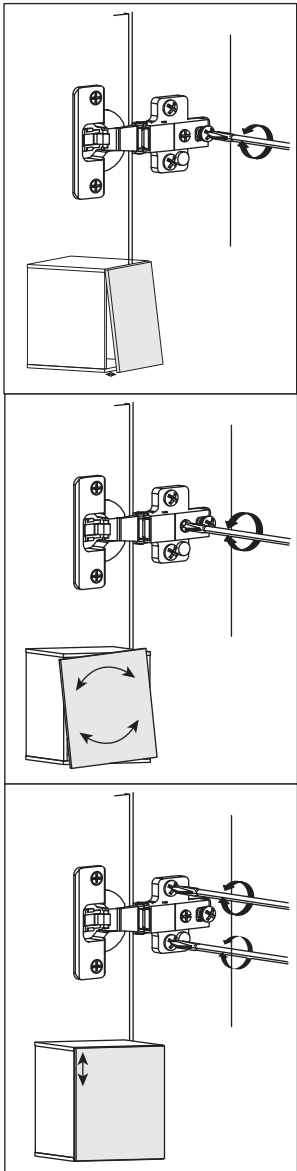
30.



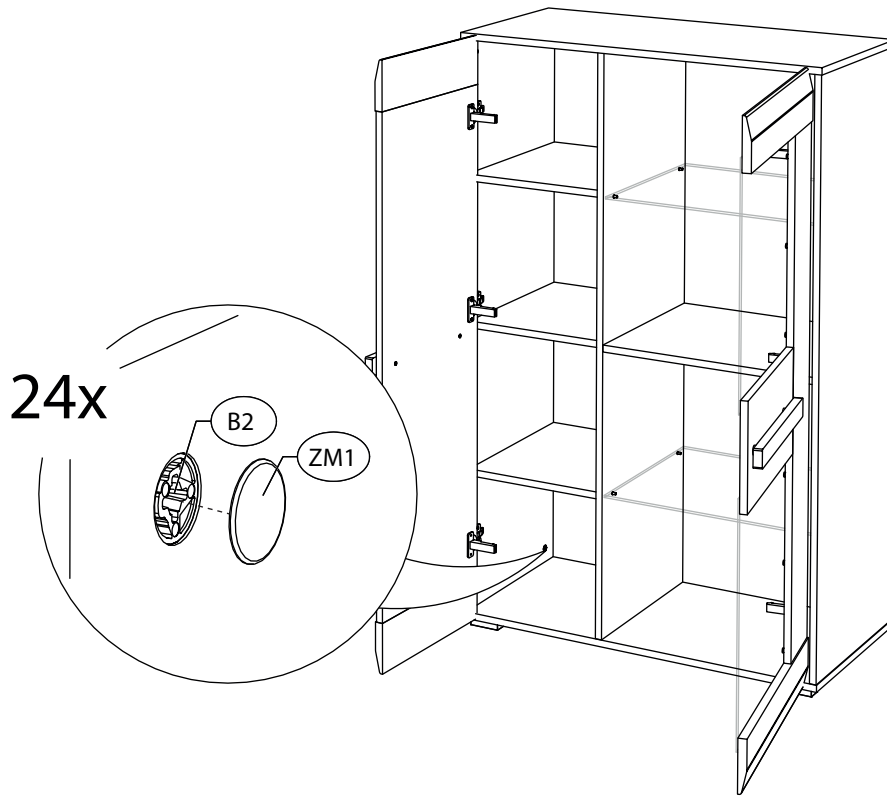
31.



32.



33.



34.

