

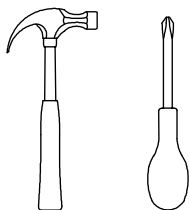
Adam

meble

INSTRUKCJA MONTAŻU
ASSEMBLY INSTRUCTION

SYSTEM KOALA BIURKO CL 13

Do montażu potrzebne są :

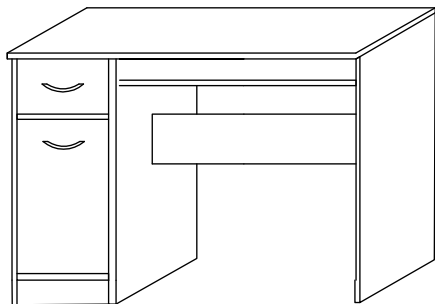


ZASADY UŻYTKOWANIA MEBLI:

1. Meble powinny być użytkowane zgodnie z ich konstrukcją i przeznaczeniem.
2. Meble powinny być przechowywane i używane w odpowiednich warunkach tj. nie należy dopuszczać do nadmiernego przegrzewania (przesuszenia), unikać wilgoci (zamoczenia, przemarzania).
3. Meble powinny być używane w pomieszczeniach suchych i zabezpieczonych przed szkodliwym wpływami atmosferycznymi oraz bezpośrednim działaniem promieni słonecznych.
4. Meble nie należy ustawiać w odległości mniejszej jak 1 metr od czynnych grzejników.

NIE UWZGLĘDNI SIĘ ZGŁOSZEŃ REKLAMACYJNYCH OBEJMUJĄCYCH:

1. Uszkodzenia powstałe w wyniku niewłaściwego przewozu bądź przenoszenia mebli oraz złego montażu, jak również wynikiem po sprzedaży ze zdarzeń losowych i innych okoliczności.
2. Uszkodzenia powstałe w wyniku niewłaściwego użytkowania, przechowywania i konserwacji, jak również po stwierdzeniu napraw przez osobę nieupoważnioną.
3. Wady i uszkodzenia w następstwie których obniżono cenę wyrobu.



UWAGA !

W dniu zakupu mebli należy sprawdzić (najlepiej w sklepie) stan zakupionych mebli tzn.:

1. Czy towar jest zgodny z zamówieniem
2. Czy elementy nie są uszkodzone i czy ich ilość wraz z akcesoriami jest zgodna z poniższym wykazem

Wykaz Formatek	Wymiar (mm)	Ilość	
A	noga	740x595	3
B	blat	1240x600	1
C	polka suwana	656x360	1
D	dno, polka	504x595	2
E	polka	504x570	1
F	tył	479x120	1
G	boczki	450x120	2
H	przód	498x194	1
I	cokol	504x60	1
J	drzwi	498x438	1
K	wspornik	681x300	1
L			
M			
N			
O	HDF szafka	537x678	1
P	HDF szuflad	477x474	1
R			
S			
T			

a	b	c	d	e	f	g	o	p	s
x 4	x 2	x 18	x 4	x 20	x 2	x 4			
x 4	x 14	x 6	x 1	x 22	x 2	x 50	x 14		

UWAGA !

montujemy akcesoria tzn. nabijamy kolki drewniane, wkręcamy mimosrody itd. do poszczególnych elementów.

KROK 2: łączymy elementy (C),(D), (I),(K) i (A) tworzymy zarys bryły z łączenia.

KROK 3: dodajemy kolejno elementy (B),(E)

KROK 4: składamy szufladę i razem z drzwiami obsadzamy.

UWAGA WAŻNA KOLEJNOŚĆ MONTAŻU , POSTĘPUJ WEDŁUG INSTRUKCJI.

