

Adam

meble

INSTRUKCJA MONTAŻU
ASSEMBLY INSTRUCTION

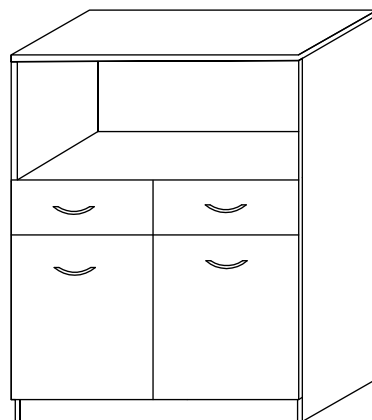
SYSTEM KOALA KOMODA CL 7

ZASADY UŻYTKOWANIA MEBLI:

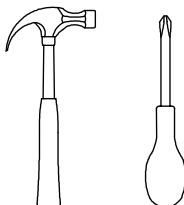
1. Meble powinny być użytkowane zgodnie z ich konstrukcją i przeznaczeniem.
2. Meble powinny być przechowywane i używane w odpowiednich warunkach tj. nie należy dopuszczać do nadmiernego przegrzewania (przesuszenia), unikać wilgoci (zamoczenia, przemarzania).
3. Meble powinny być używane w pomieszczeniach suchych i zabezpieczonych przed szkodliwym wpływem atmosferycznym oraz bezpośrednim działaniem promieni słonecznych.
4. Mebli nie należy ustawiać w odległości mniejszej jak 1 metr od czynnych grzejników.

NIE UWZGLĘDNI SIĘ ZGŁOSZEŃ REKLAMACYJNYCH OBEJMUJĄCYCH:

1. Uszkodzenia powstałe w wyniku niewłaściwego przewożenia bądź przenoszenia mebli oraz złego montażu, jak również wynikiem po sprzedaży ze zdarzeń losowych i innych okoliczności.
2. Uszkodzenia powstałe w wyniku niewłaściwego użytkowania, przechowywania i konserwacji, jak również po stwierdzeniu napraw przez osobę nieupoważnioną.
3. Wady i uszkodzenia w następstwie których obniżono cenę wyrobu.

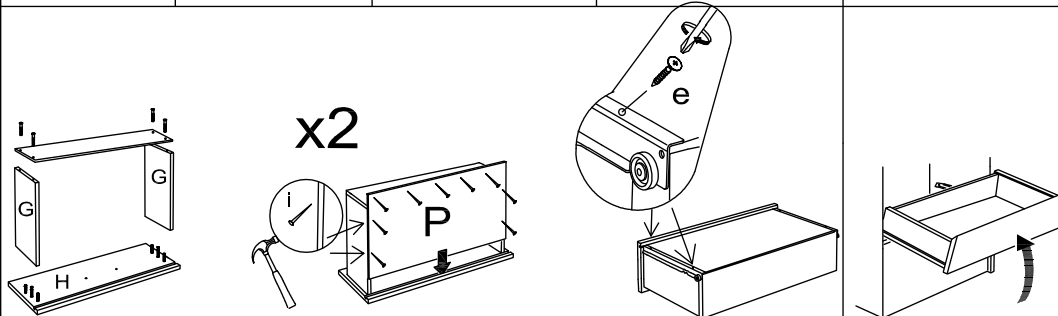
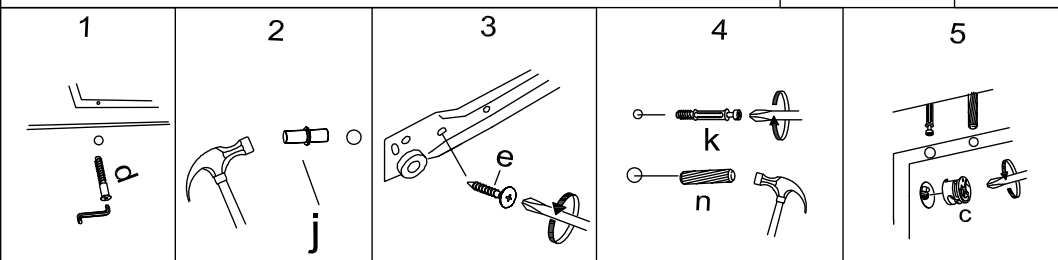
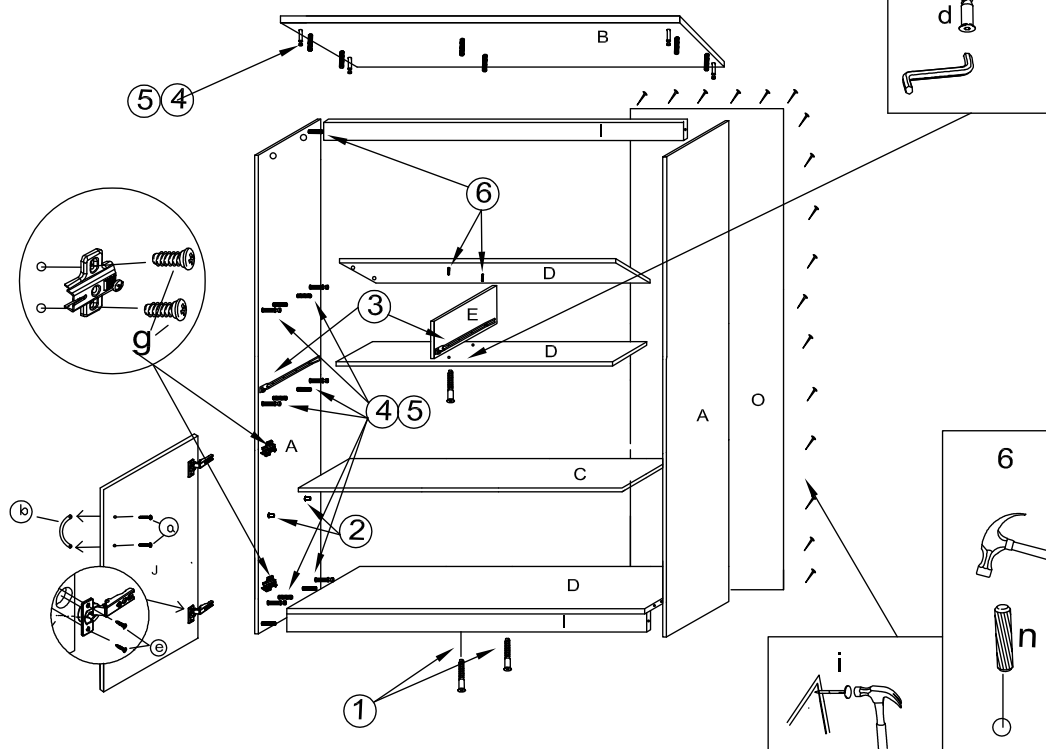


Do montażu potrzebne są :



UWAGA !

- KROK 1: montujemy akcesoria tzn. nabijamy kołki drewniane, wkręcamy mimosrody itd. do poszczególnych elementów.
KROK 2: łączymy elementy (D) I (E) .
KROK 3: tworzymy zarys bryły z łączenia (E,D) i (I,A,) razem i kolejno dołączamy elementy (B) , (C) .
KROK 4: składamy szufladę i razem z drzwiami obsadzamy.
UWAGA WAŻNA KOLEJNOŚĆ MONTAŻU , POSTĘPUJ WEDŁUG INSTRUKCJI.



UWAGA !

W dniu zakupu mebli należy sprawdzić (najlepiej w sklepie) stan zakupionych mebli tzn.:

1. Czy towar jest zgodny z zamówieniem
2. Czy elementy nie są uszkodzone i czy ich ilość wraz z akcesoriami jest zgodna z poniższym wykazem

Wykaz formatek	Wymiar (mm)	Ilość
A noga	1280x360	2
B blat	850x366	1
C polki	814x340	1
D dno, półka	814x360	3
E przegródka	340x200	1
F tył	372x120	2
G boczki	300x120	4
H przód	403x194	2
I cokol	814x60	2
J drzwi	626x403	2
K		
L		
M		
N		
O HDF szafkał	1217x847	1
P HDF szuflad	370x325	2
R		
S		
T		

a	b	c	d	e	f	g	o	p	s
x 8	x 4	x 24	x 8	x 24	x 4	x 8			
x 8	x 16	x 5	x 1	x 30	x 4	x 50	x 2	x 24	