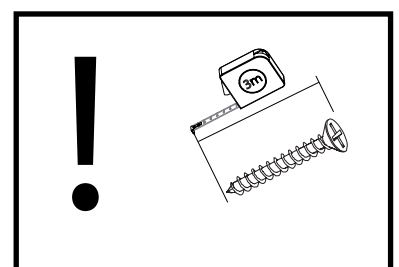
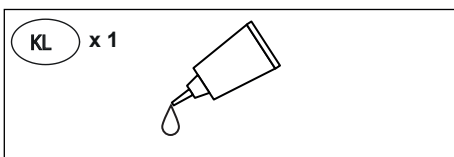
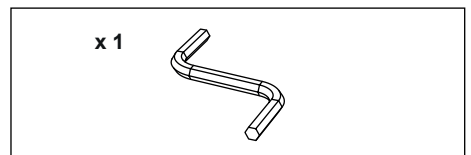
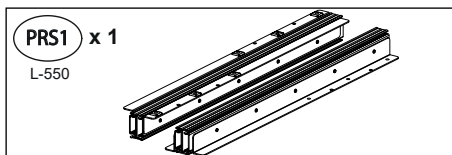
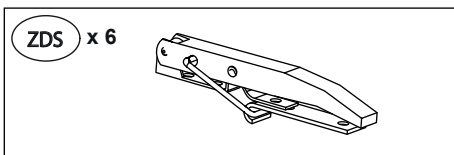
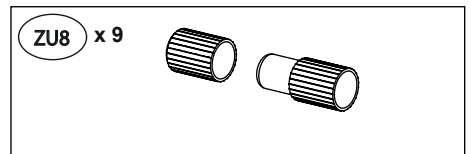
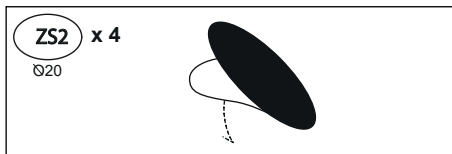
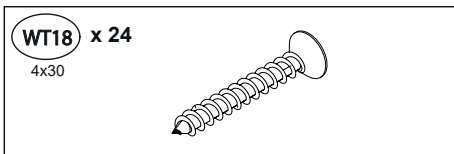
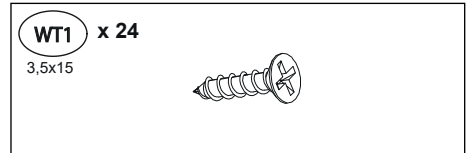
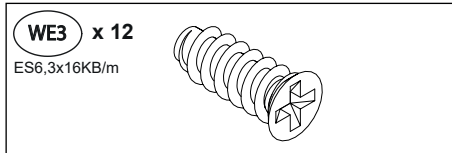
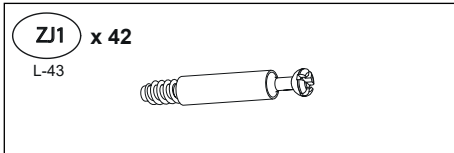
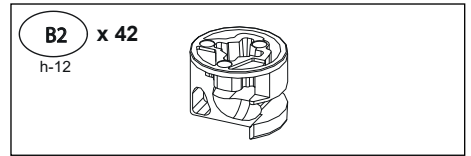
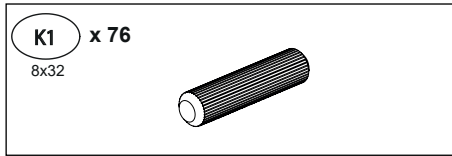
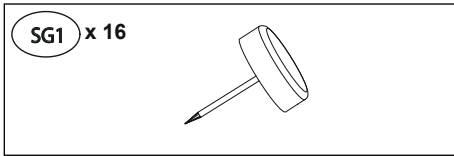


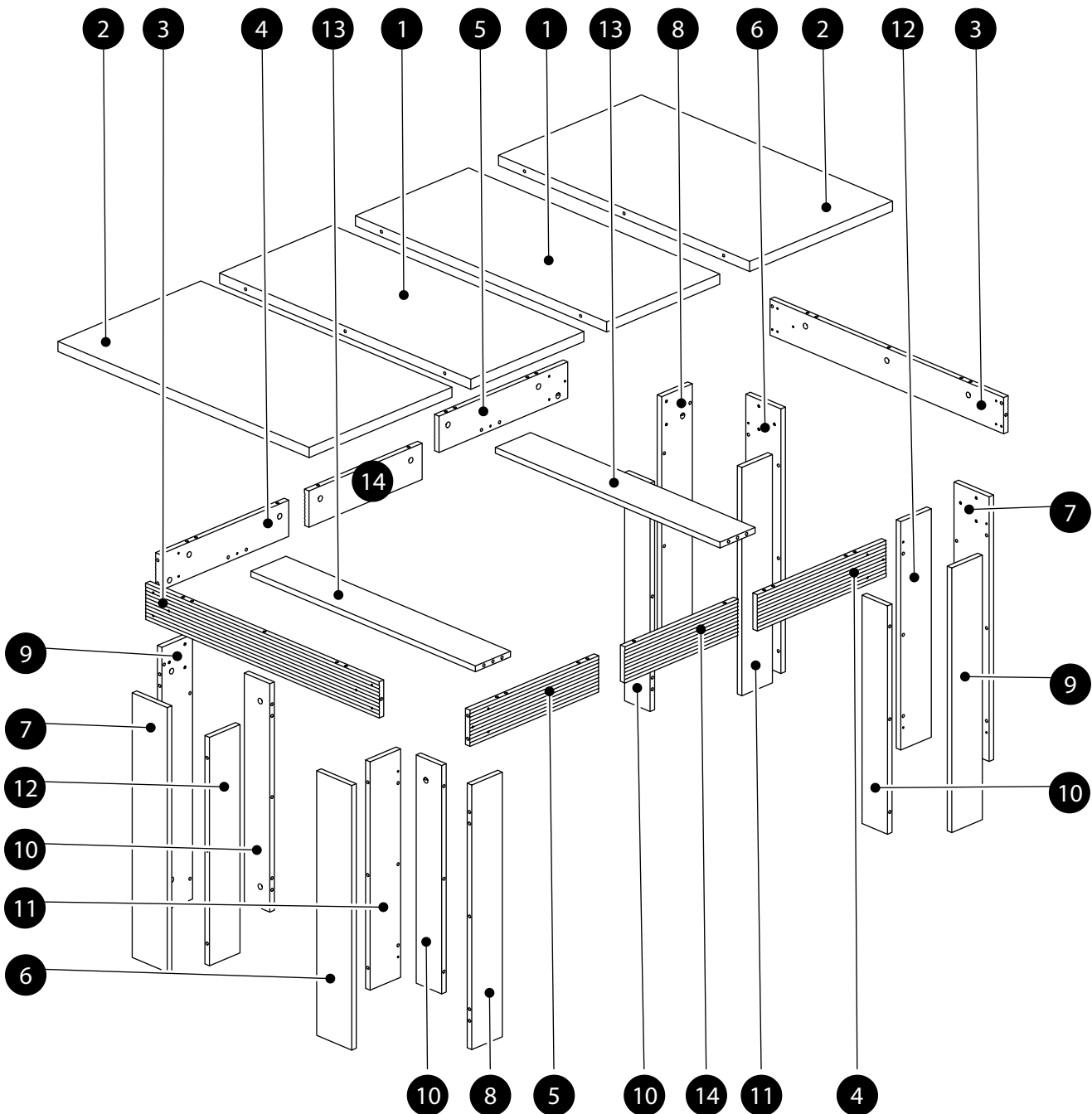
DALLAS 15

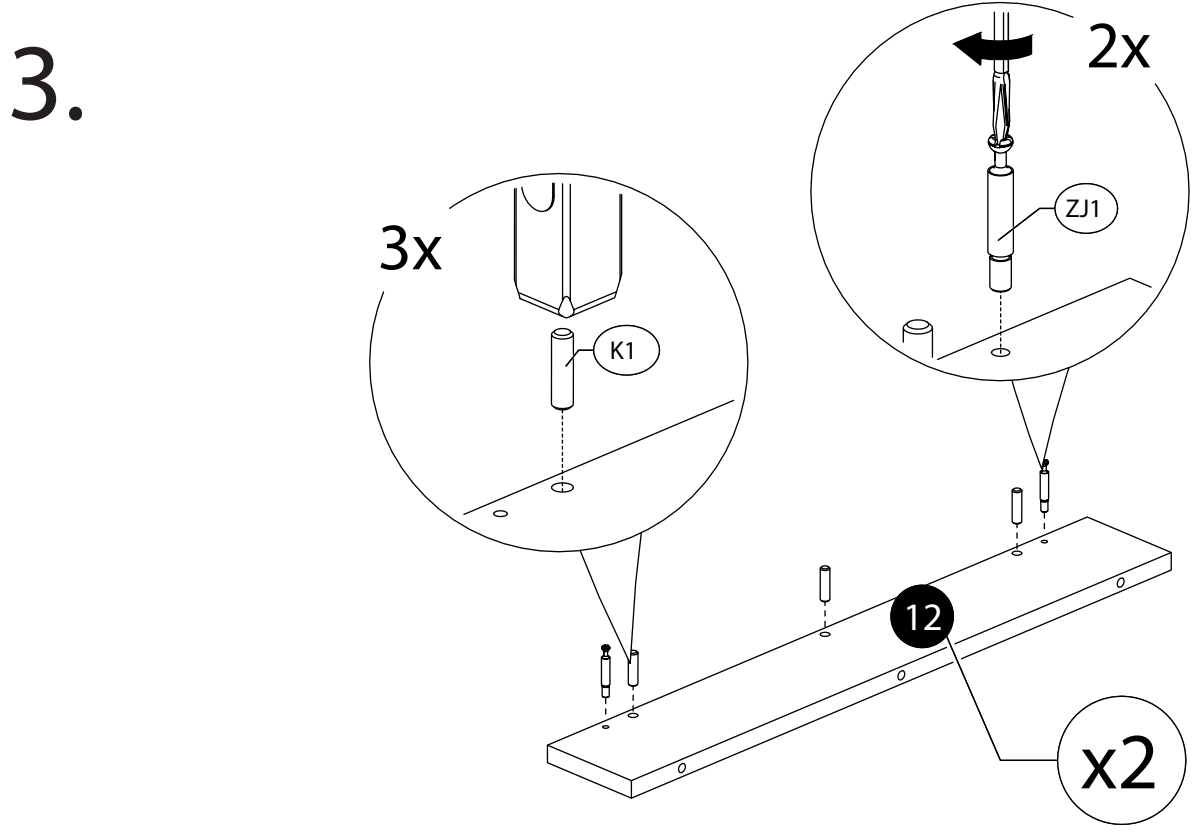
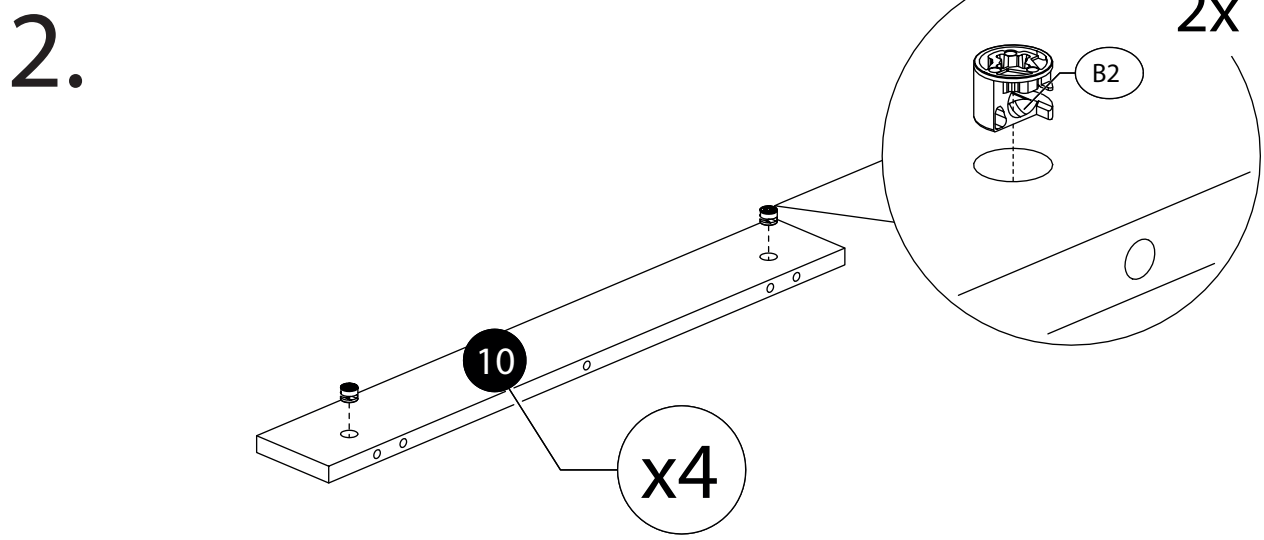
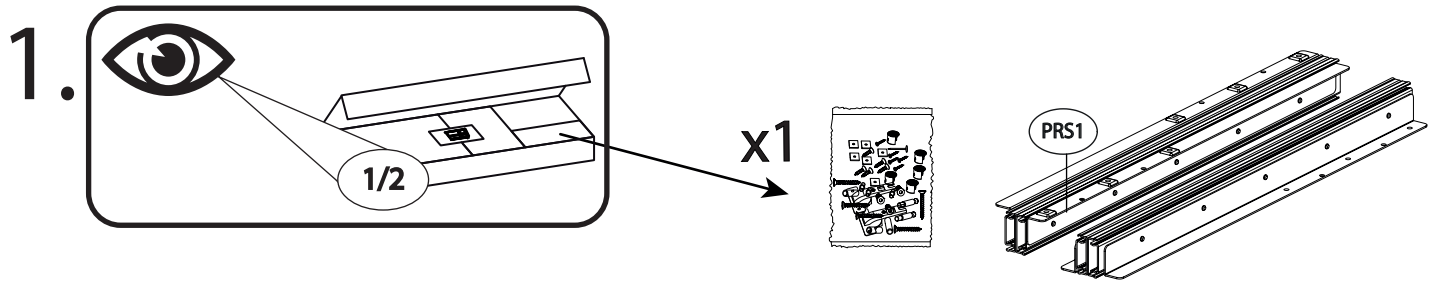


DALLAS 15

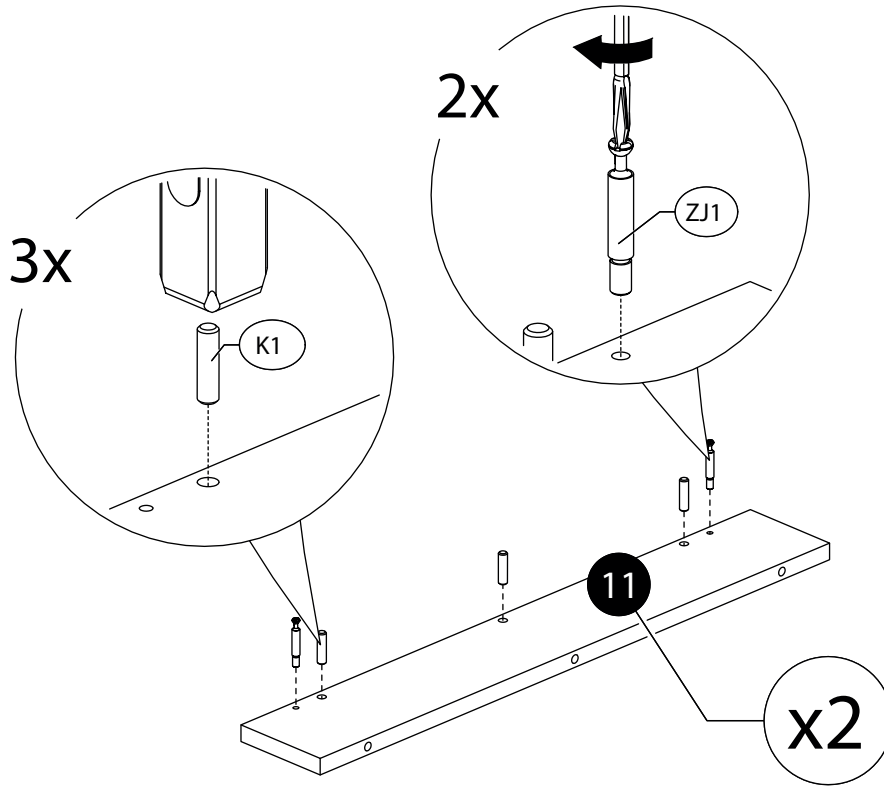
	CODE				
1	Dallas15_10	888	400	2	2/2
2	Dallas15_01	888	505	2	1/2
3	Dallas15_11	826	100	2	2/2
4	Dallas15_12	455	100	2	2/2
5	Dallas15_13	455	100	2	2/2
6	Dallas15_04	730	124	2	1/2
7	Dallas15_02	730	124	2	1/2
8	Dallas15_05	730	108	2	1/2
9	Dallas15_03	730	108	2	1/2
10	Dallas15_07	630	90	4	1/2

	CODE				
11	Dallas15_08	630	108	2	1/2
12	Dallas15_06	630	108	2	1/2
13	Dallas15_09	794	124	2	1/2
14	Dallas15_14	400	100	2	2/2

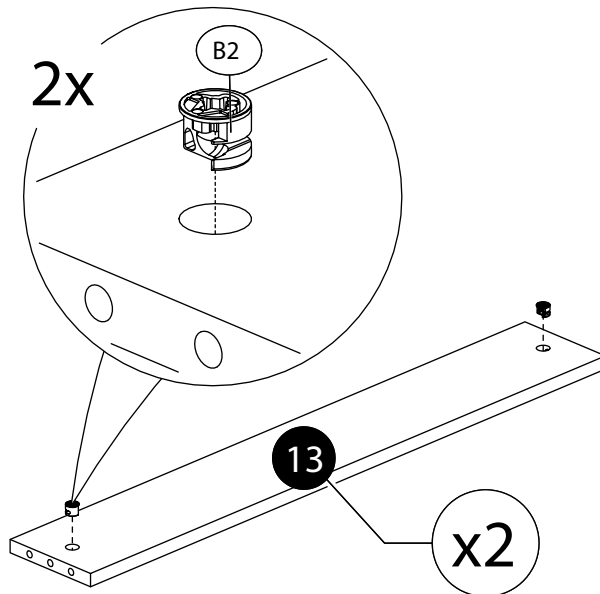




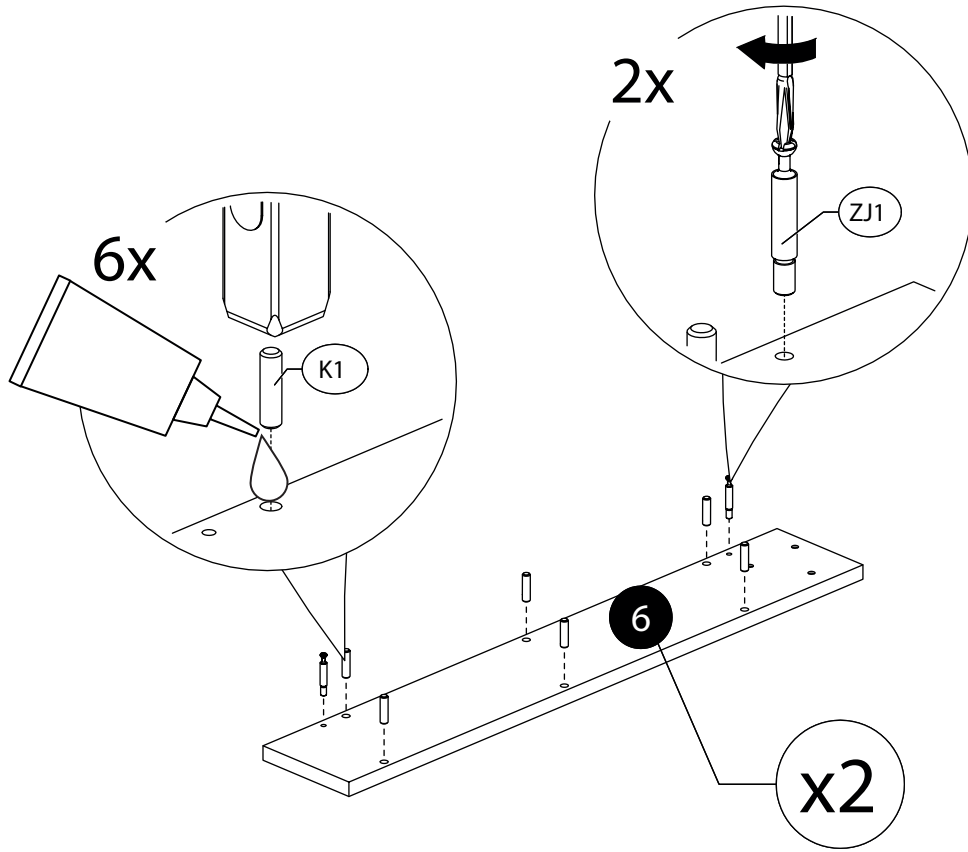
4.



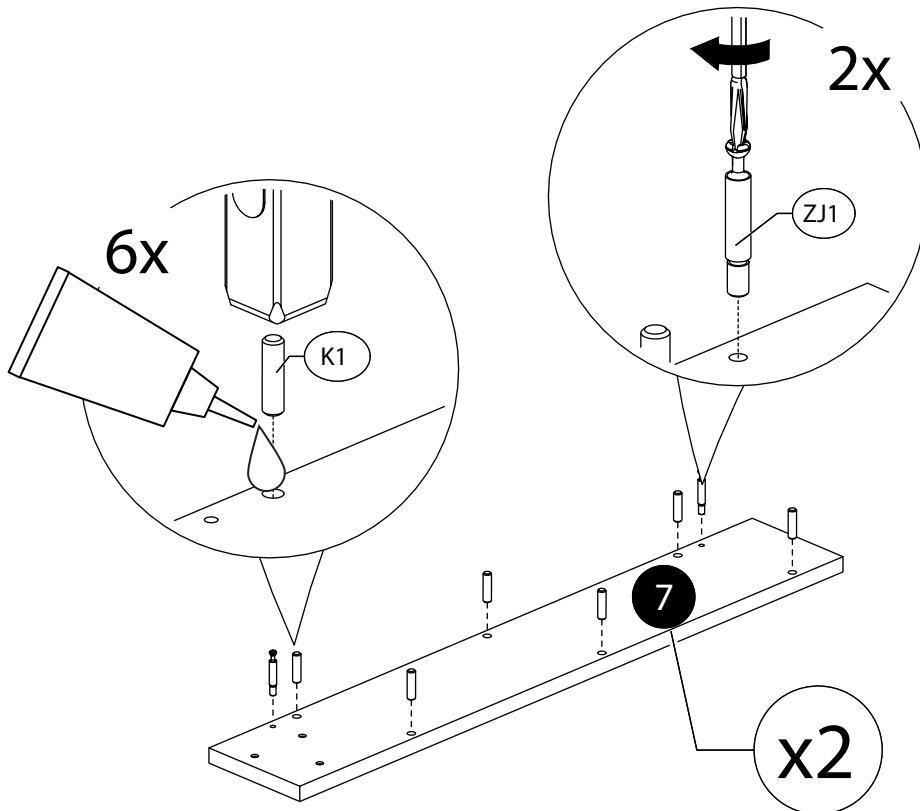
5.



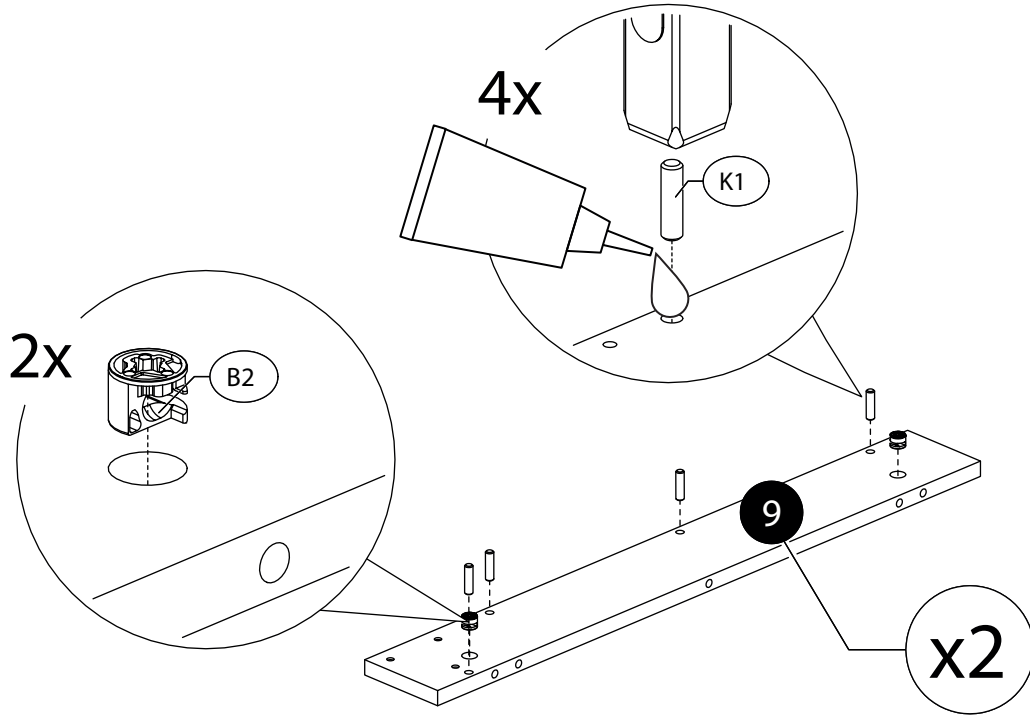
6.



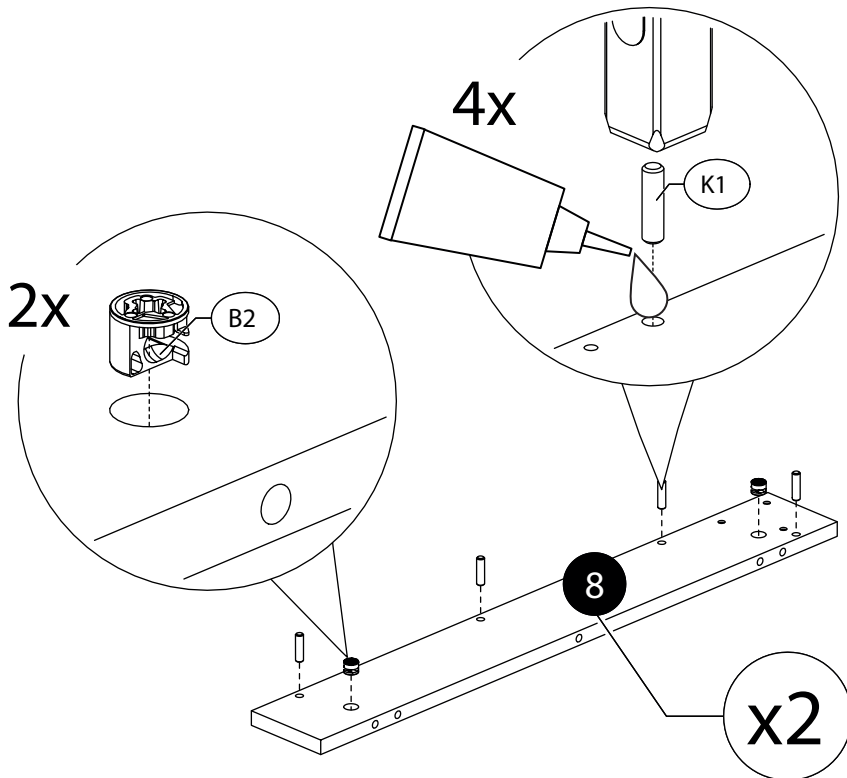
7.



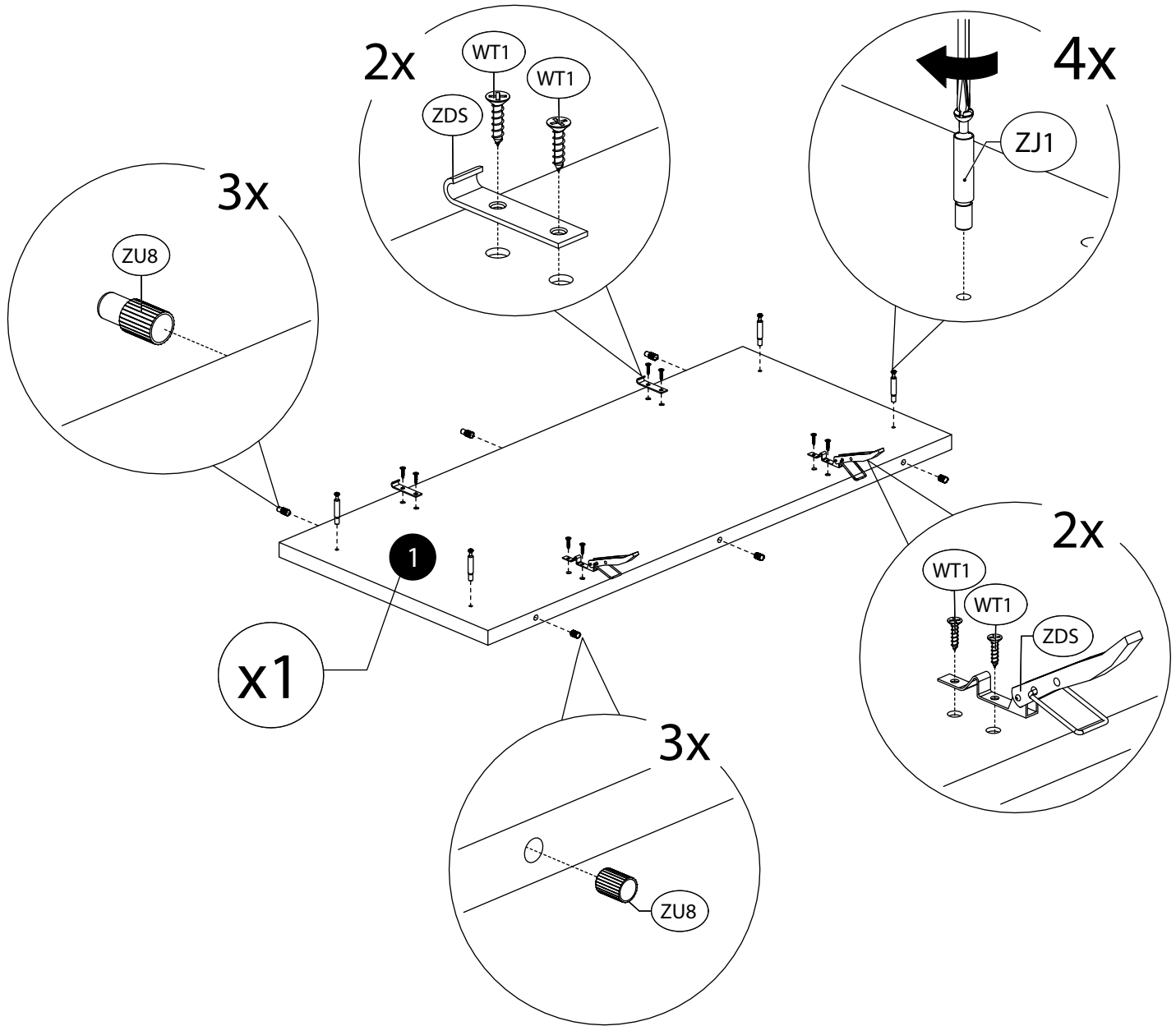
8.



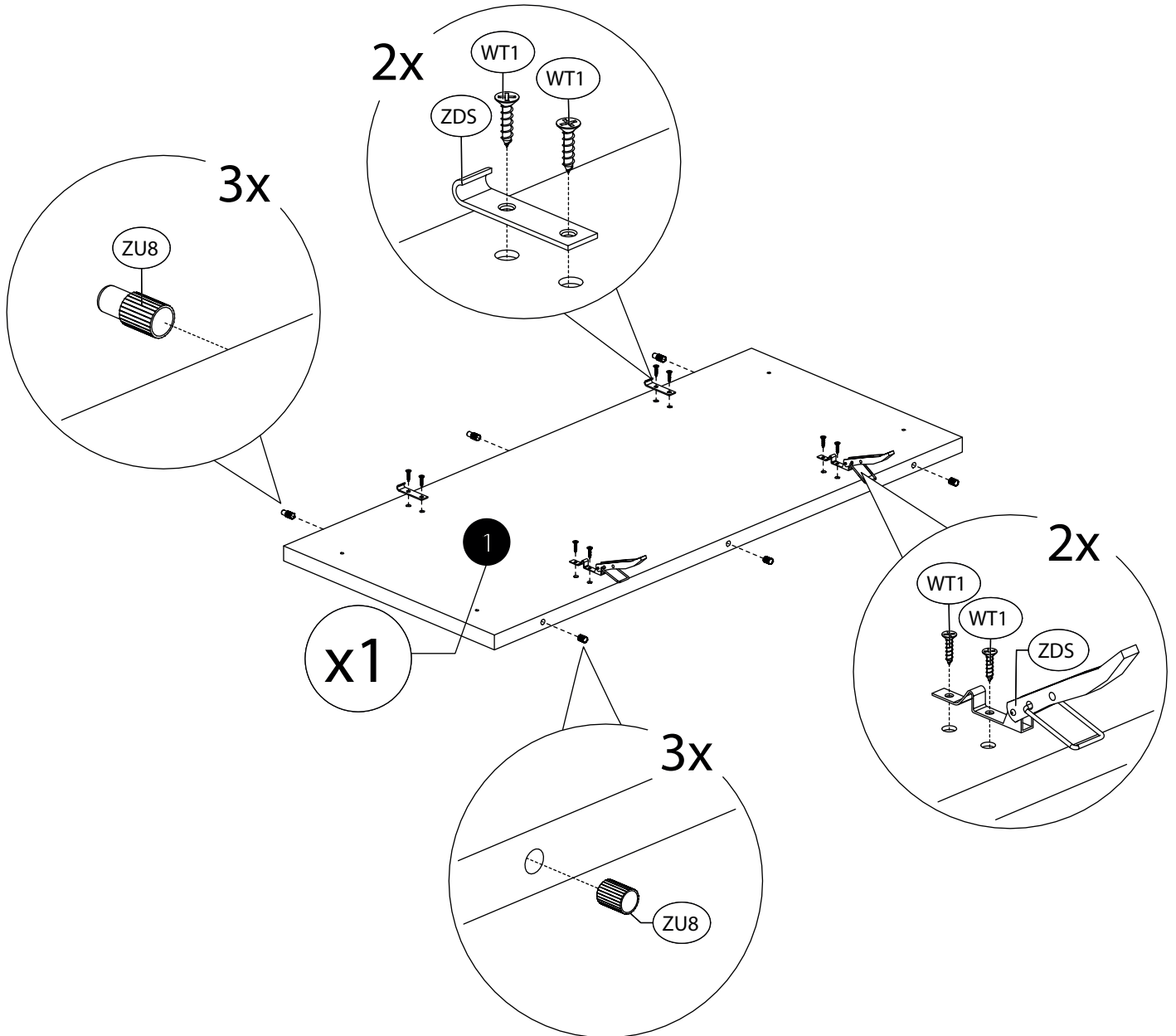
9.



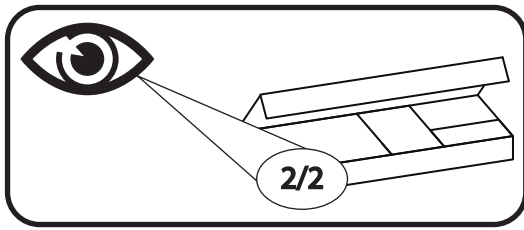
10.



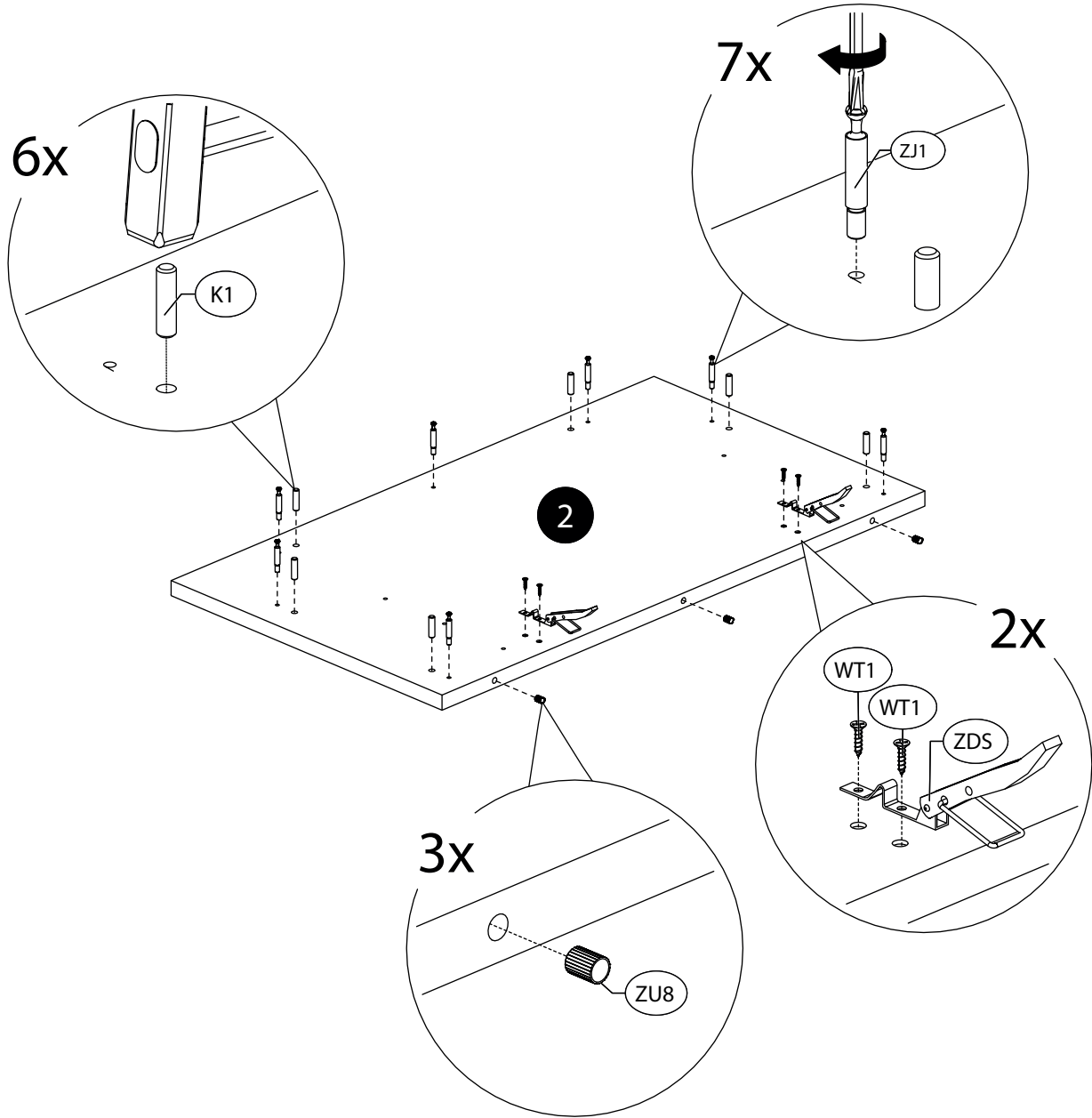
11.



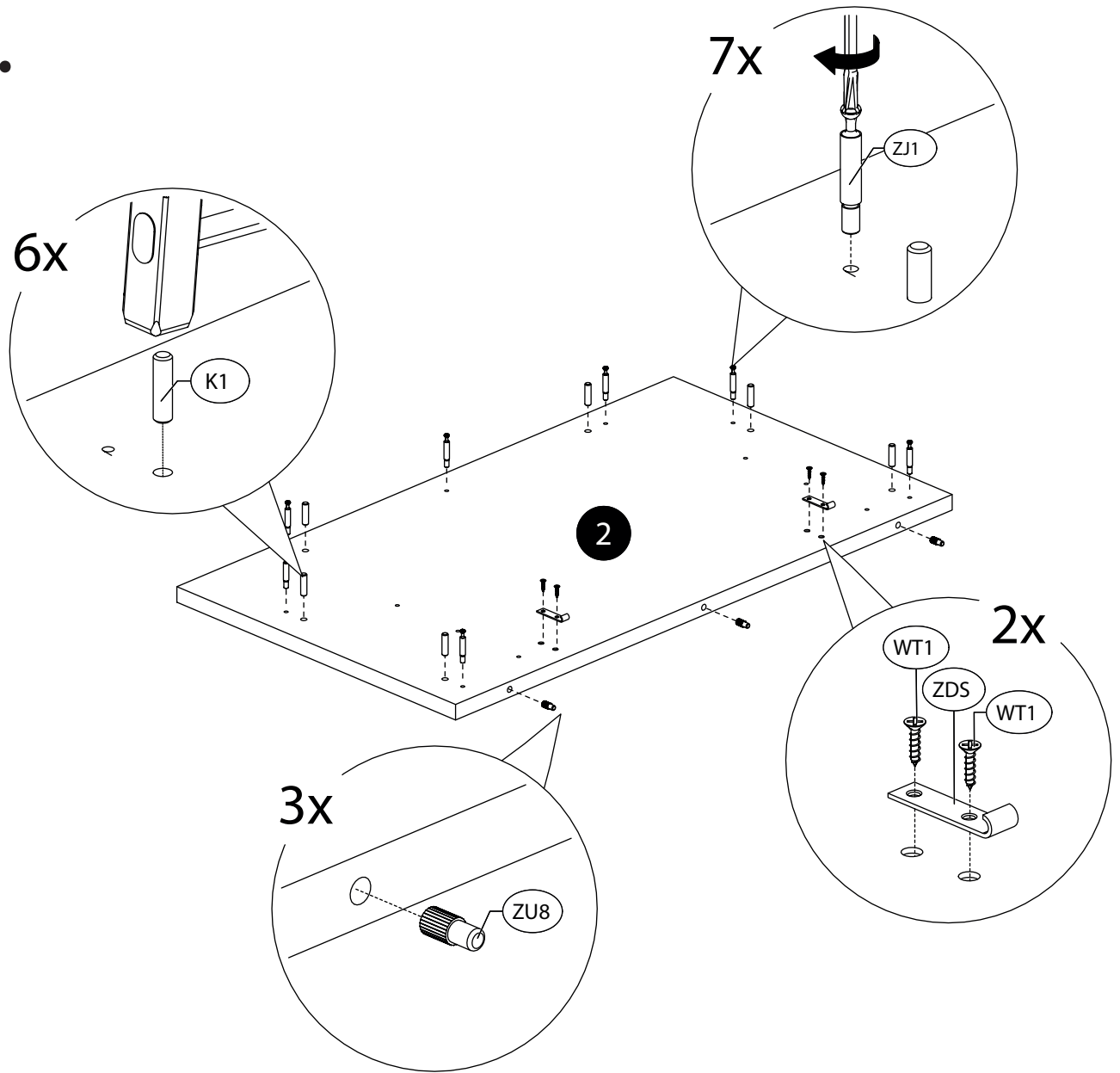
12.



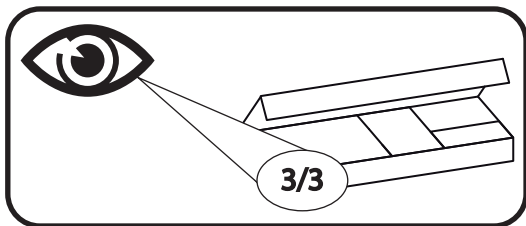
13.



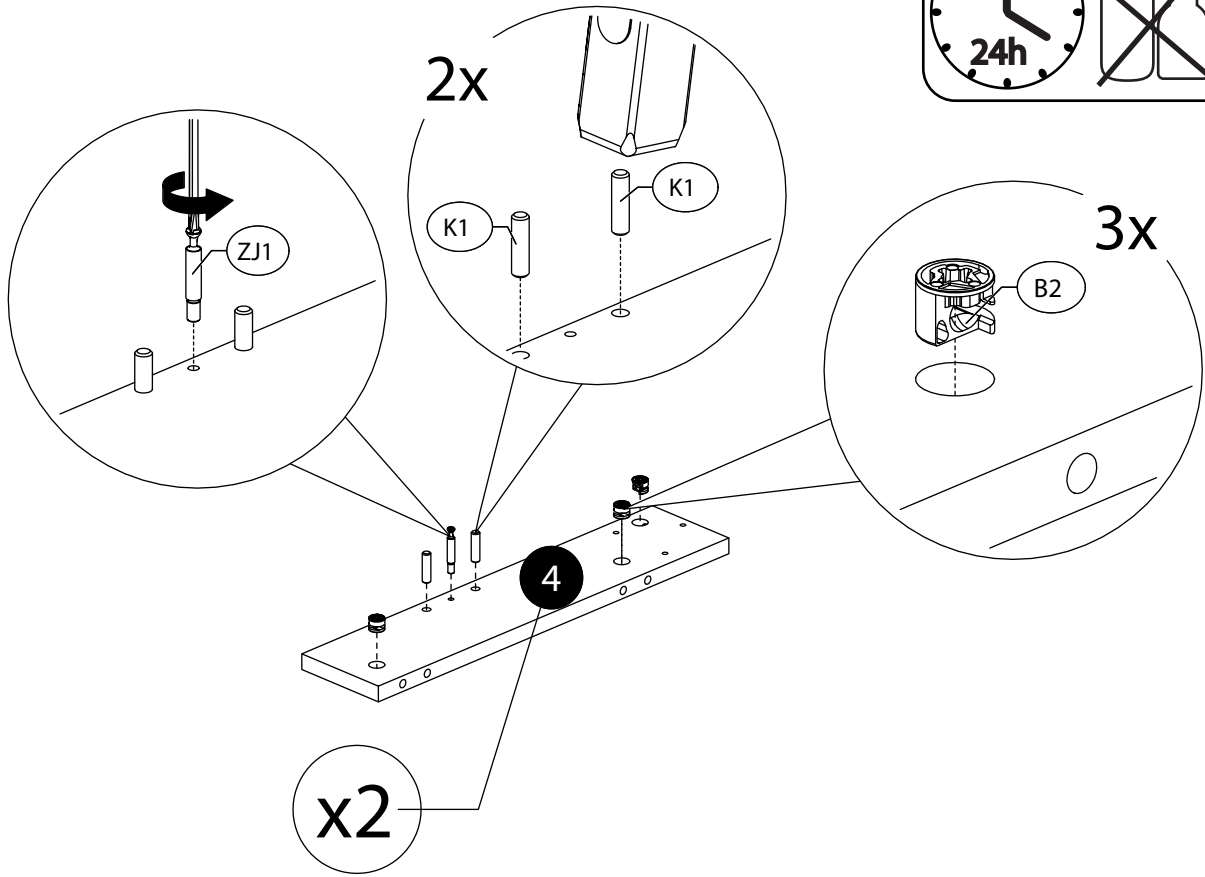
14.



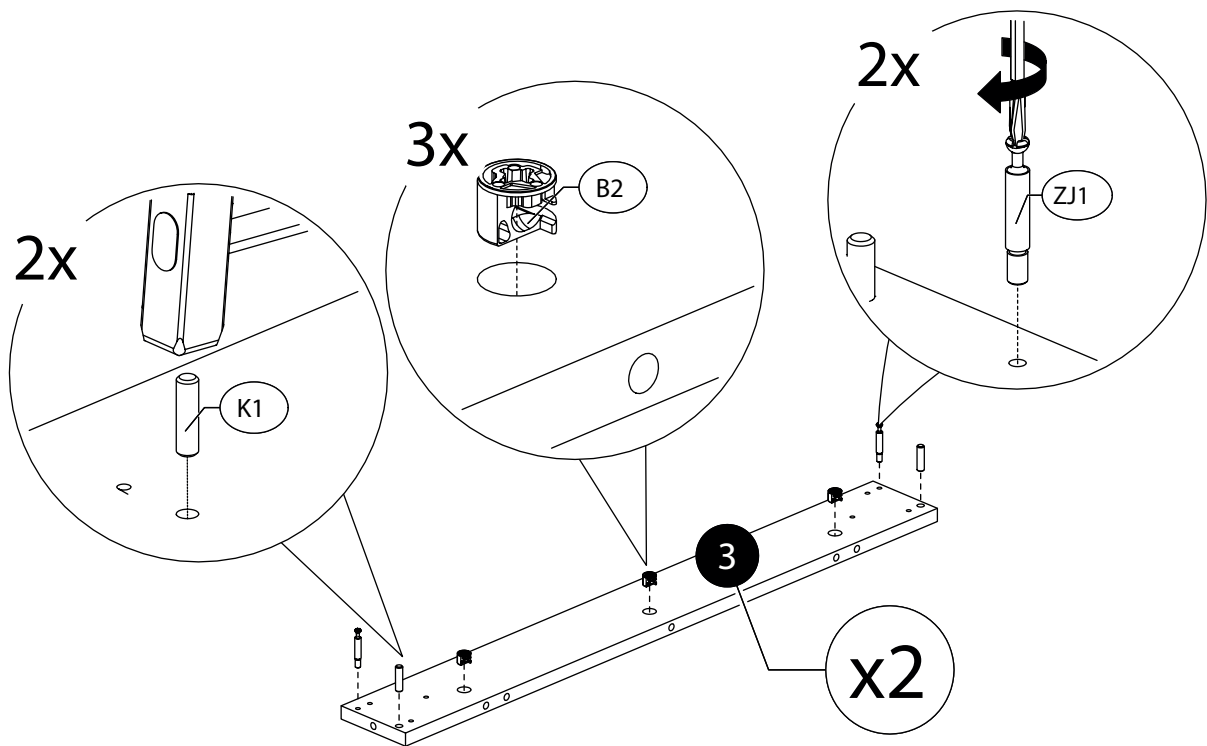
15.



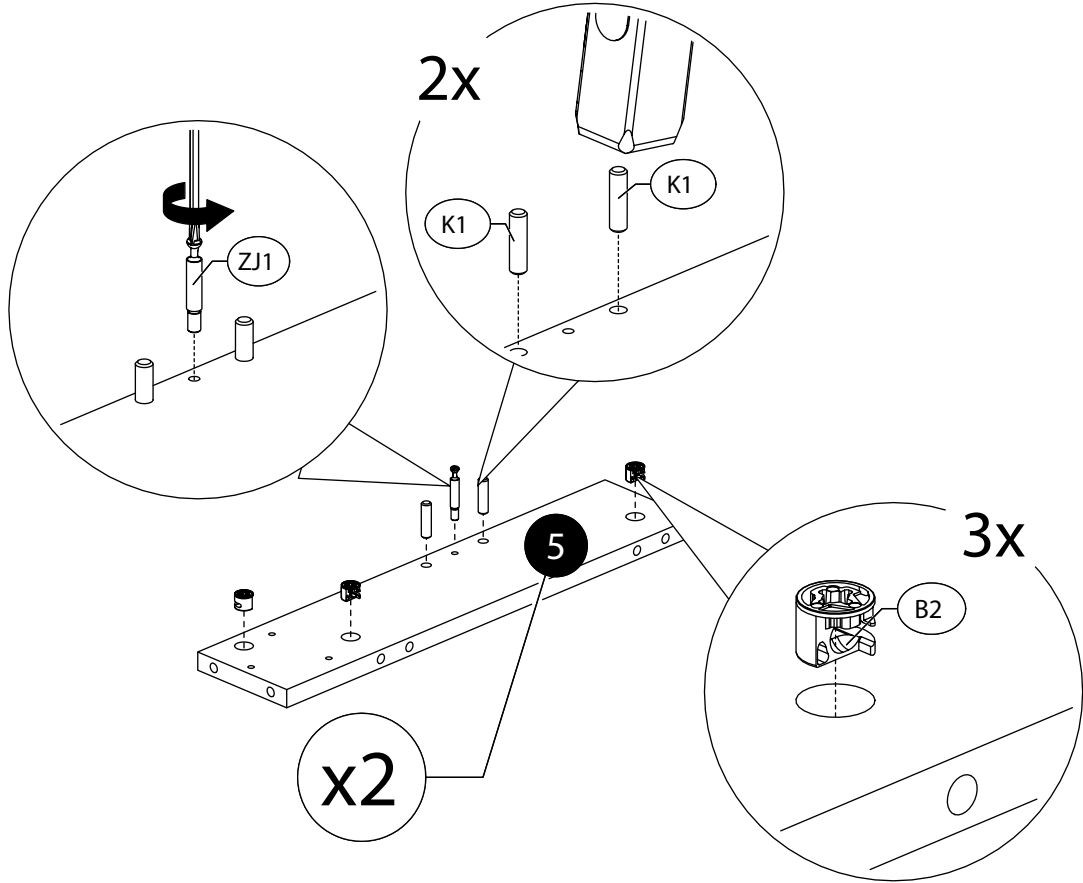
16.



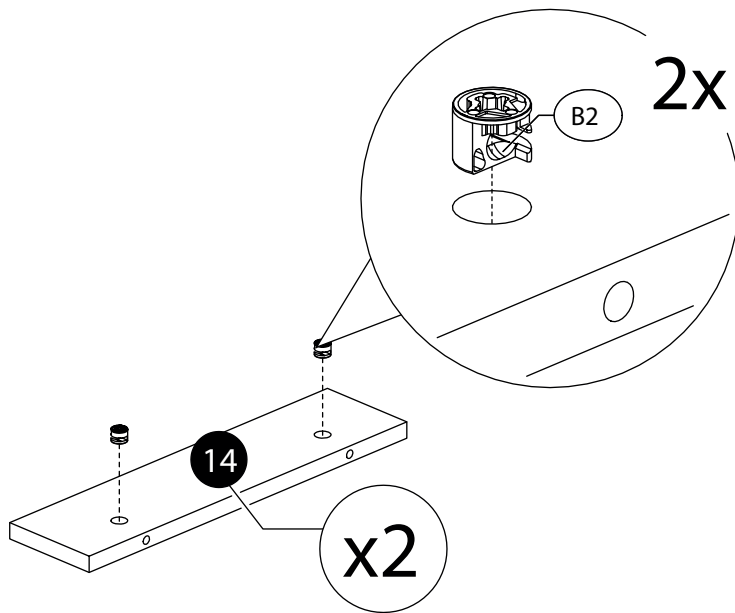
17.



18.

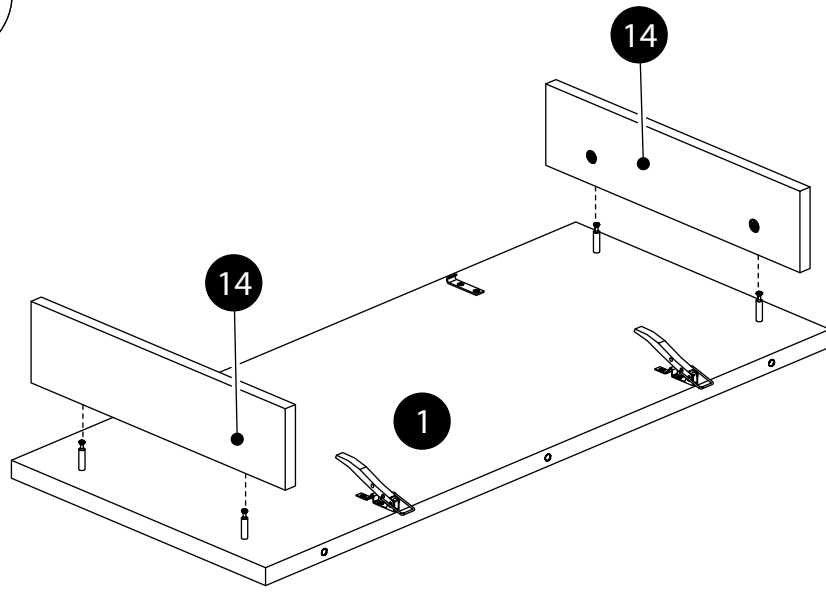


19.



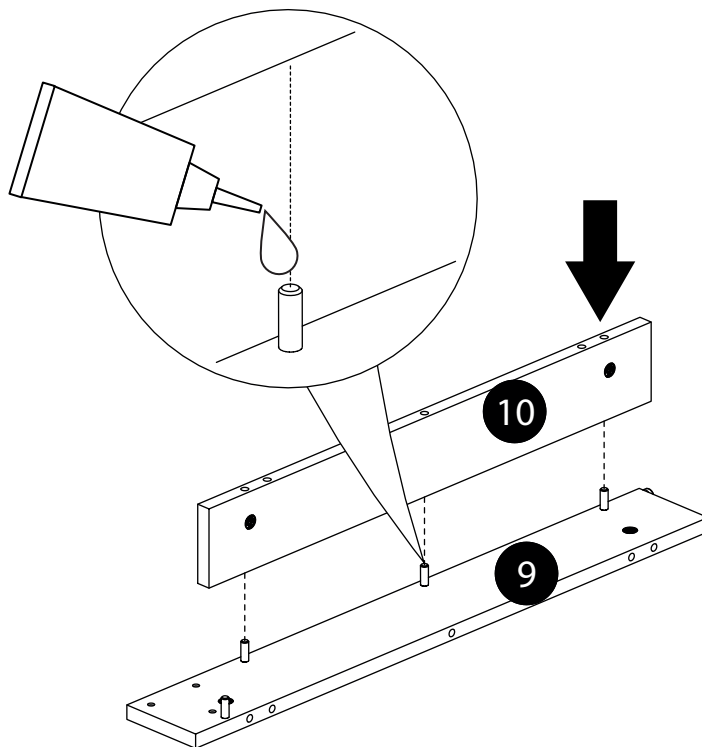
20.

x1



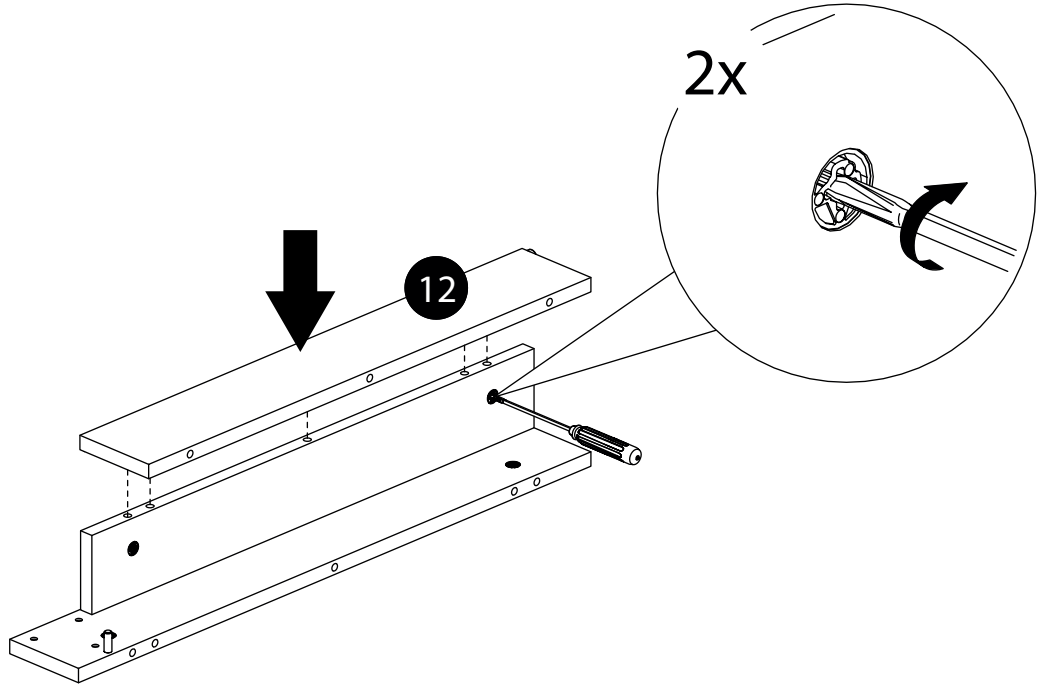
21.

x2



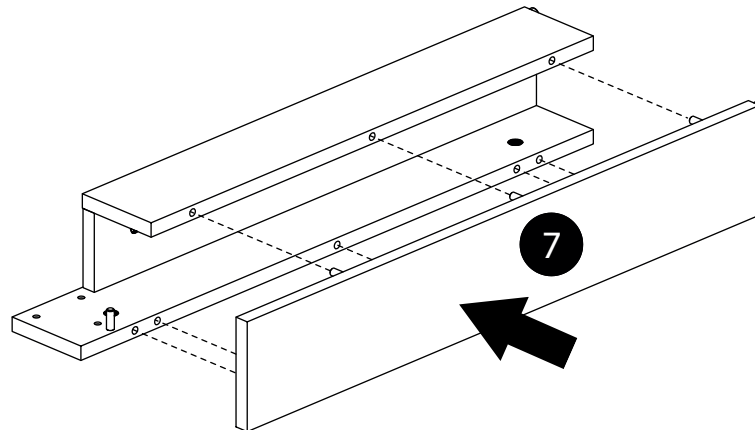
22.

x2

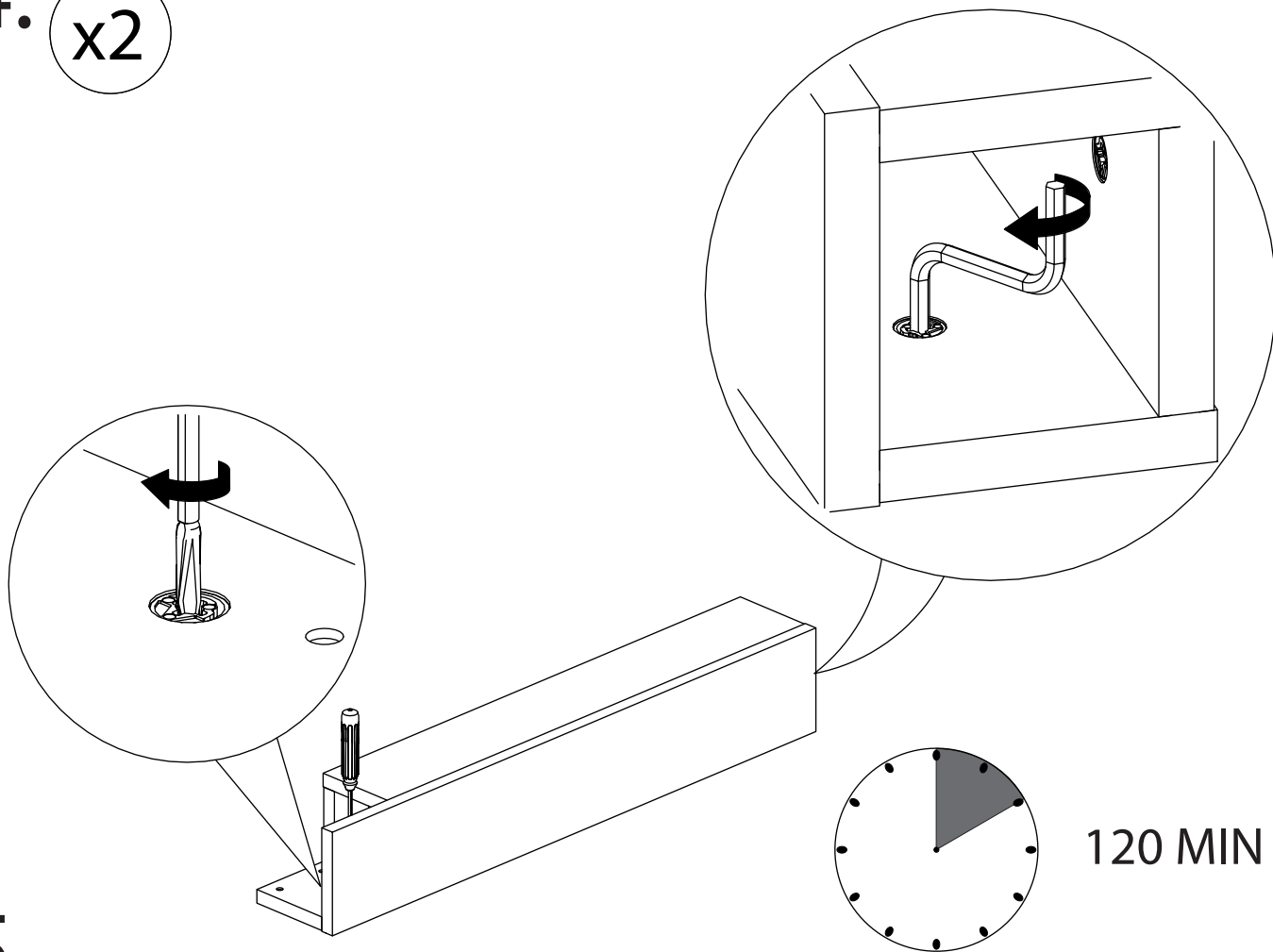


23.

x2

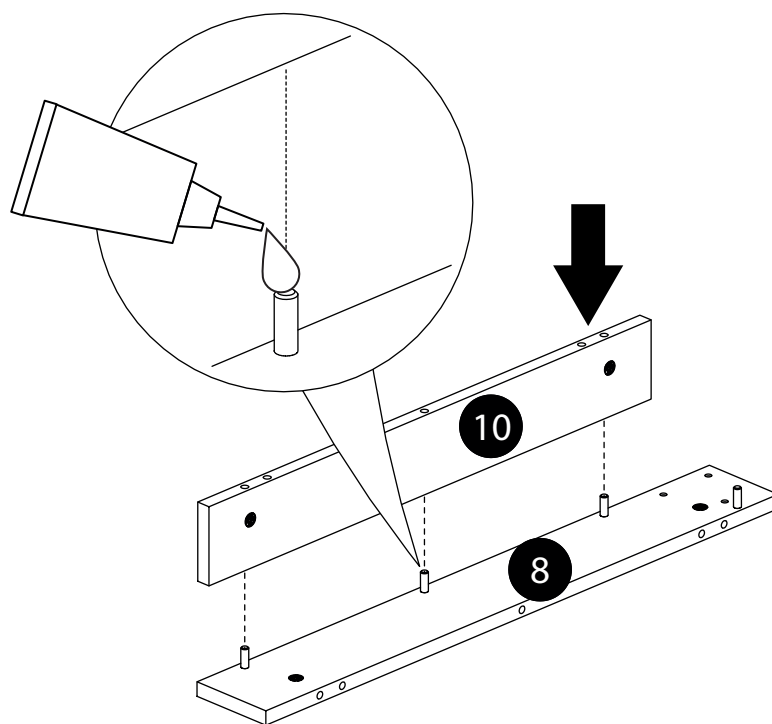


24. (x2)



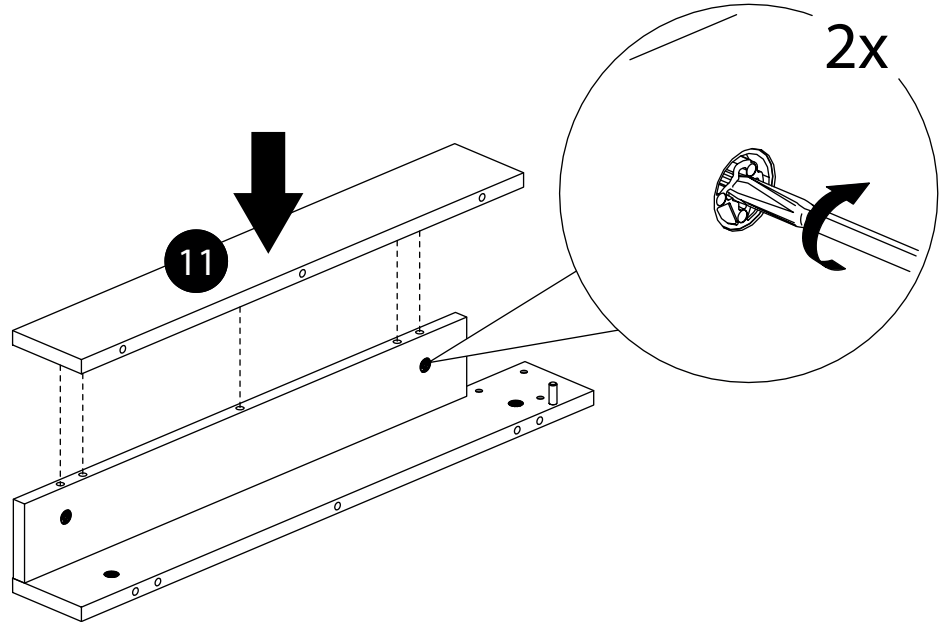
25.

(x2)



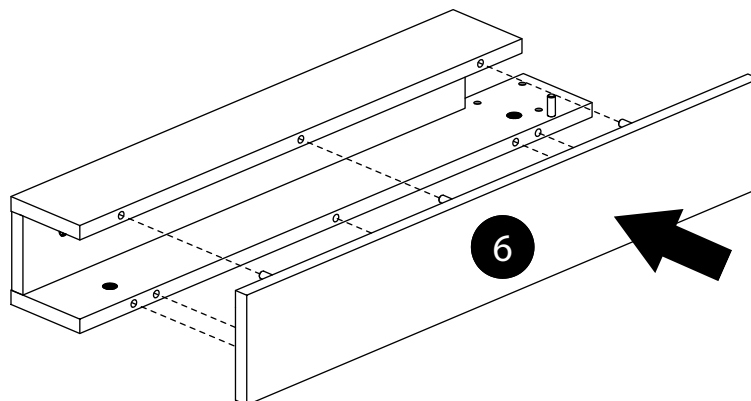
26.

x2



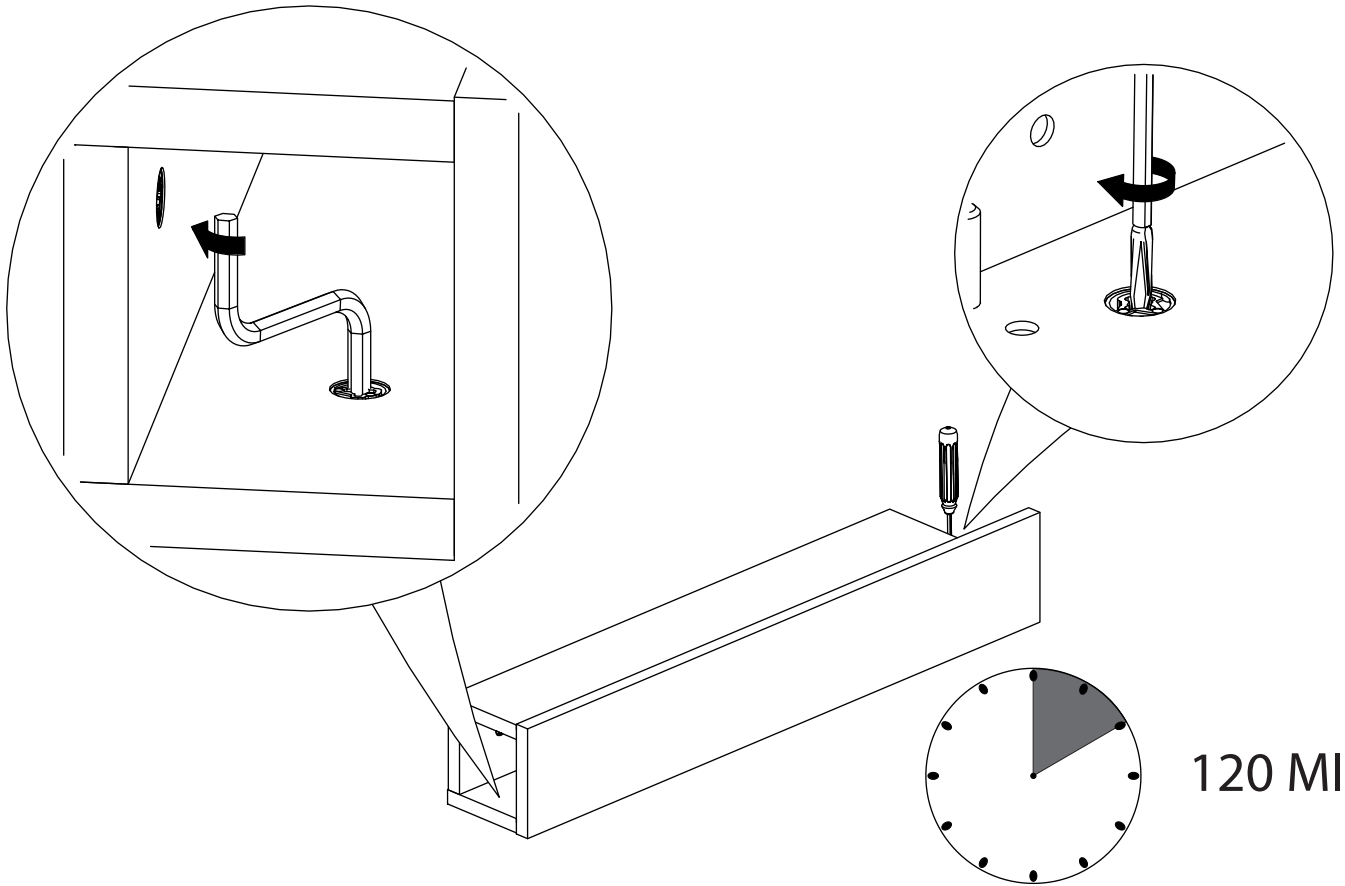
27.

x2



28.

x2

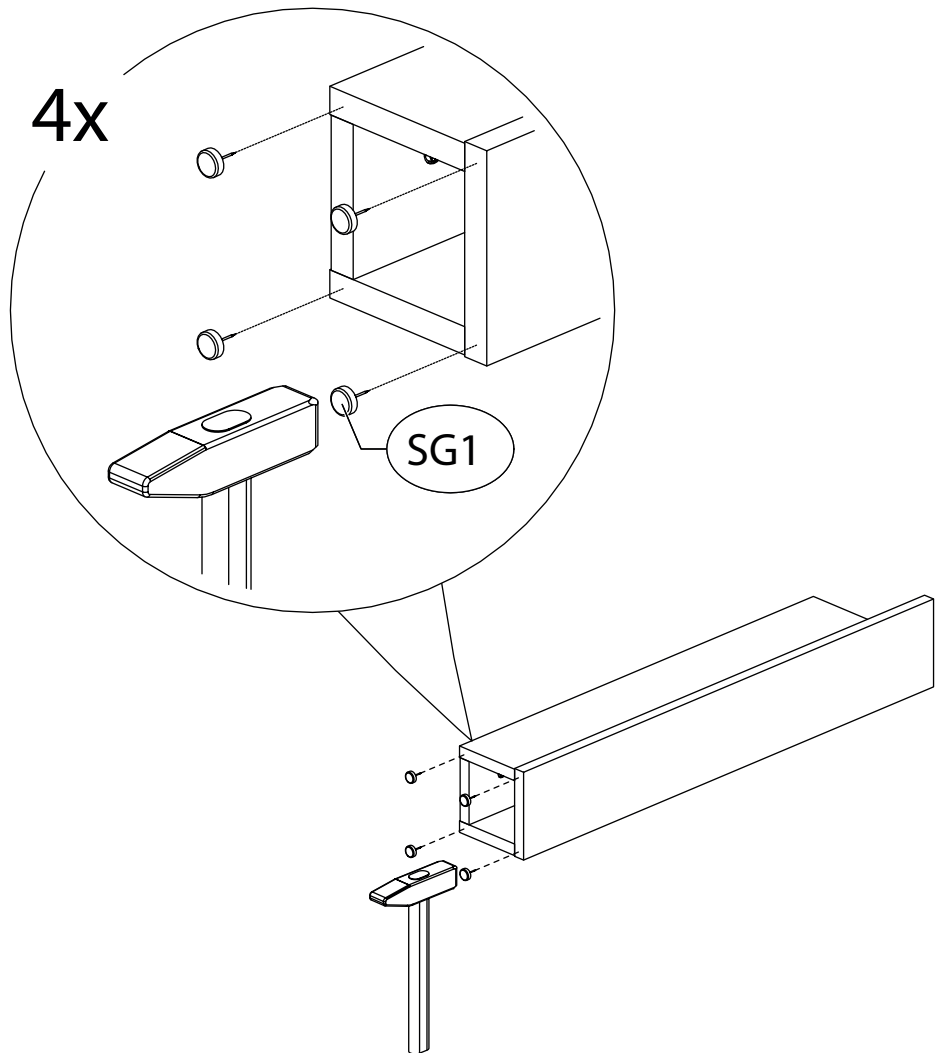


120 MIN

29.

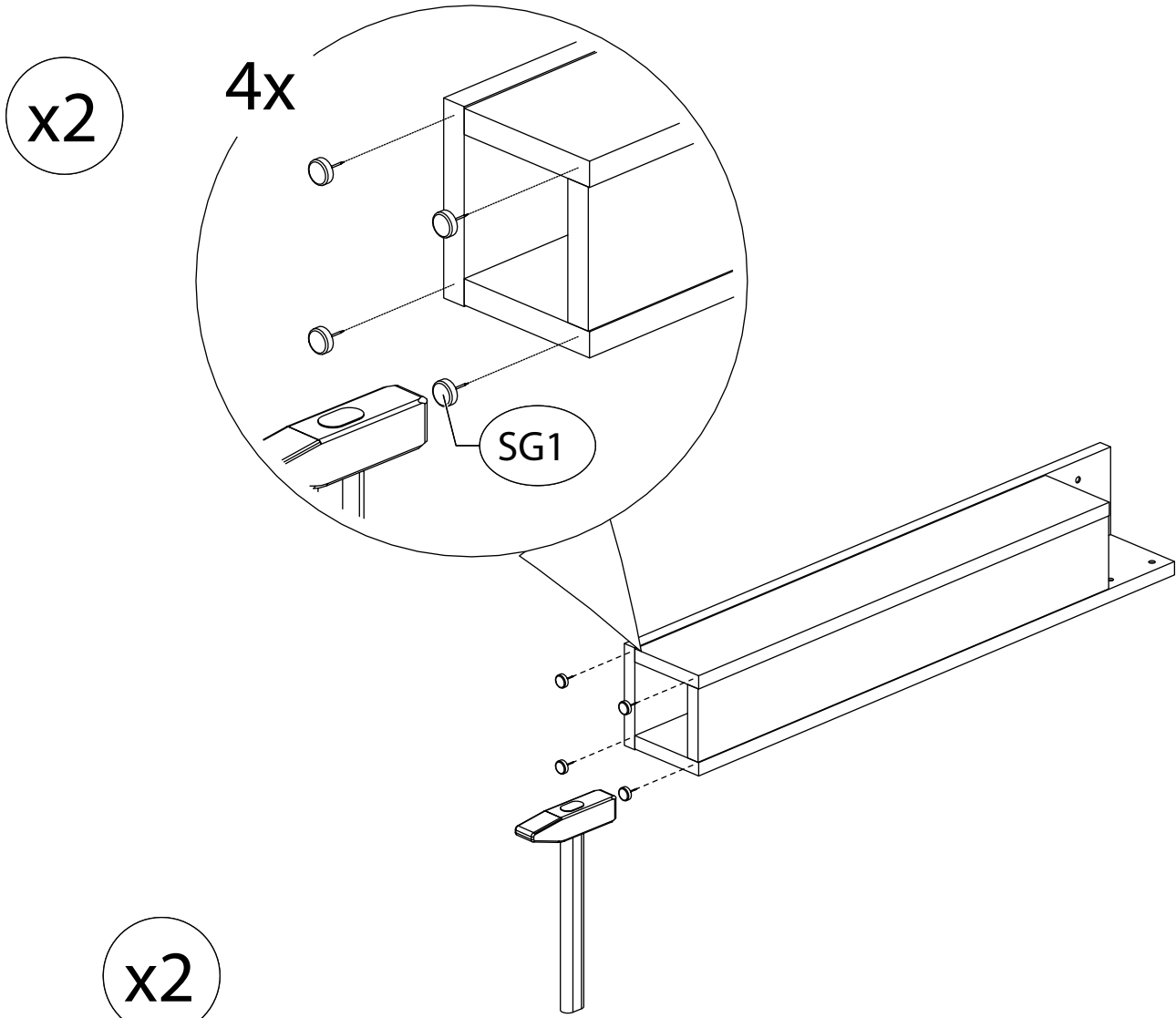
x2

4x

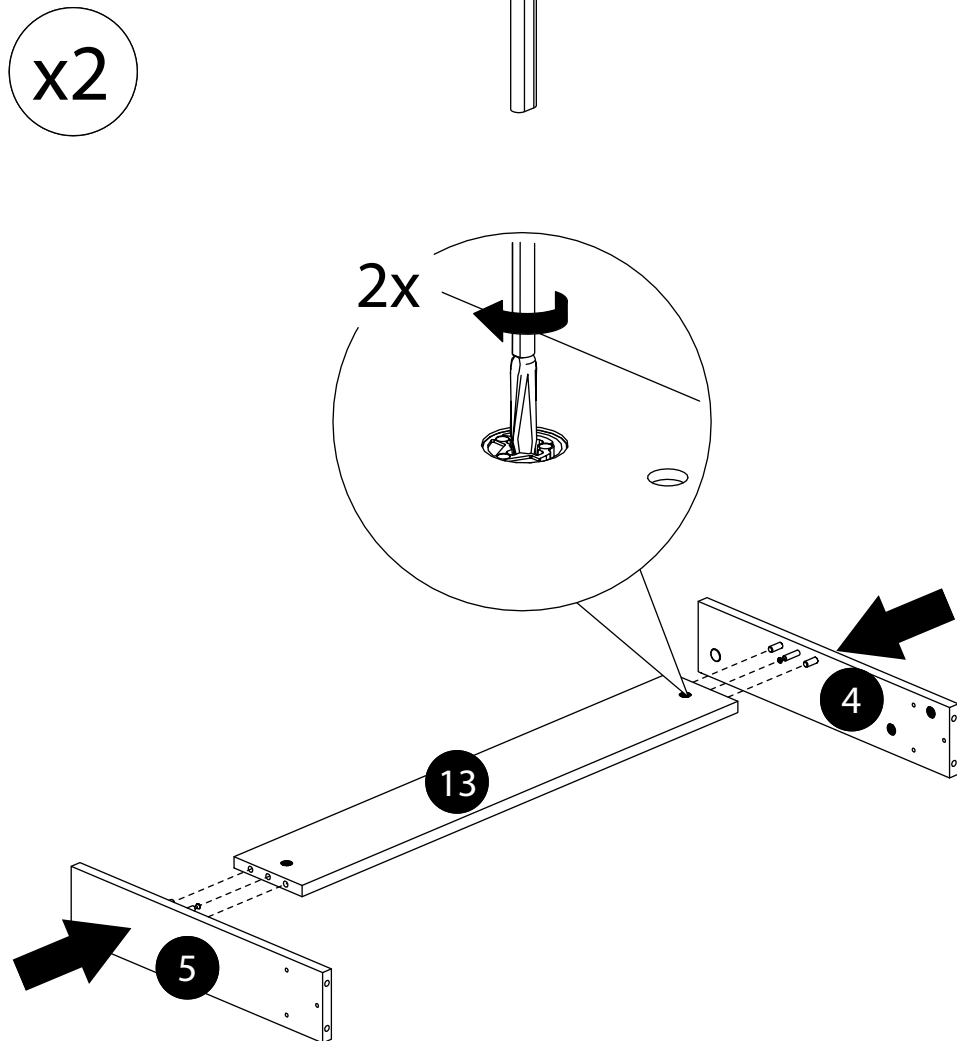


SG1

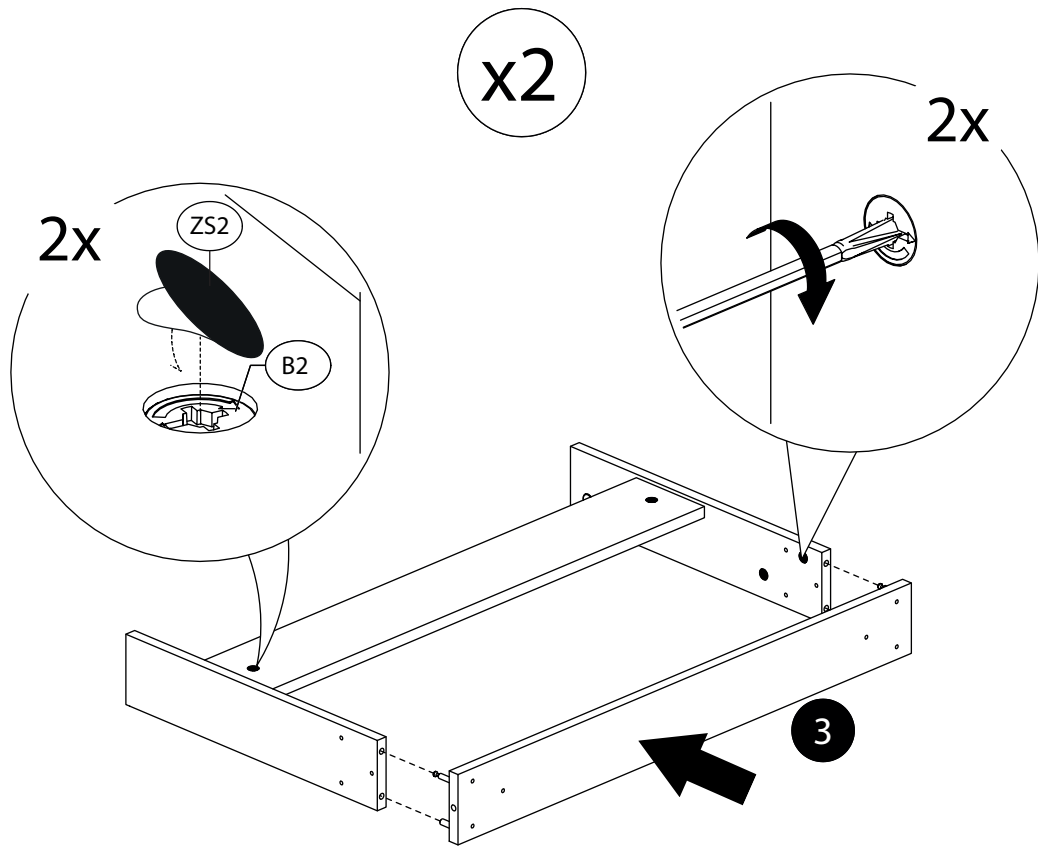
30.



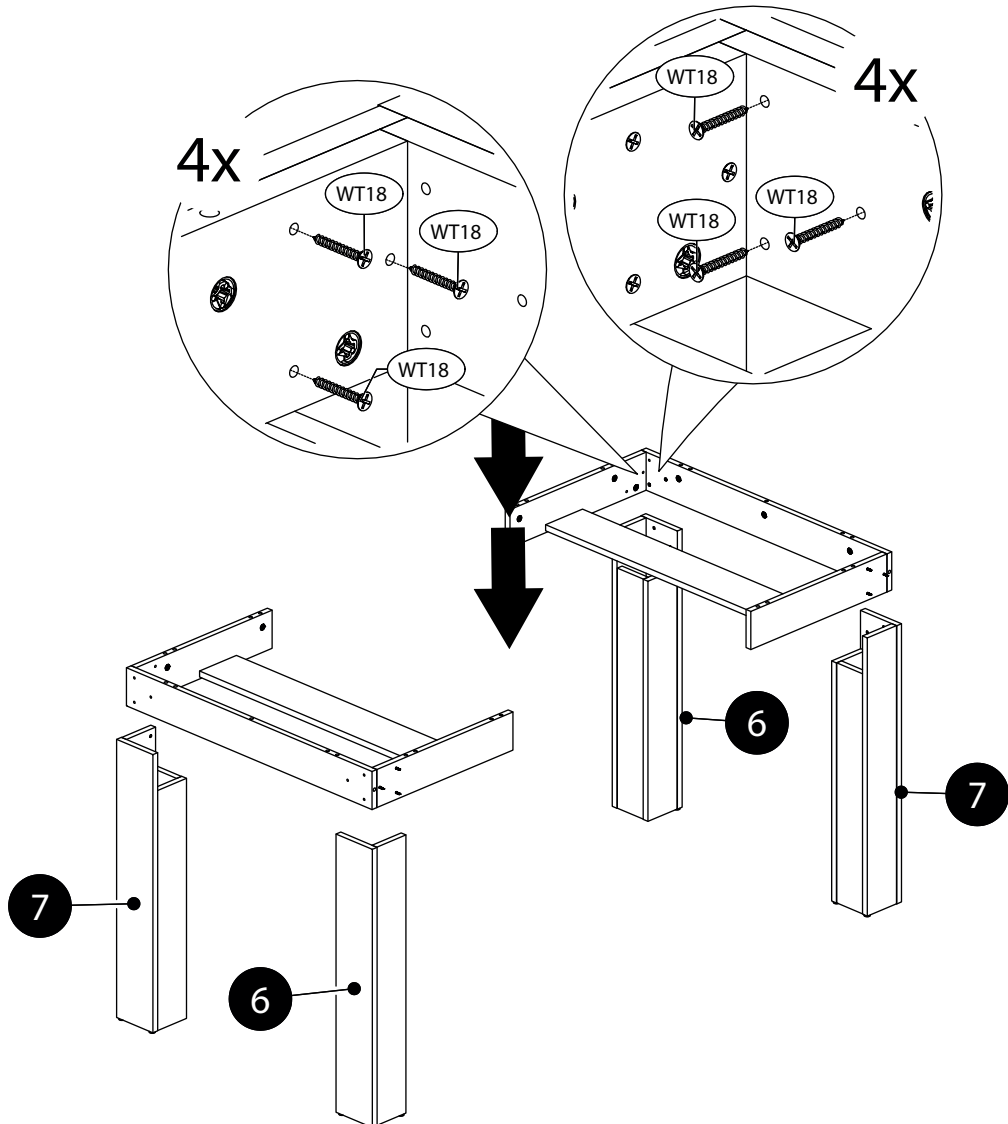
31.



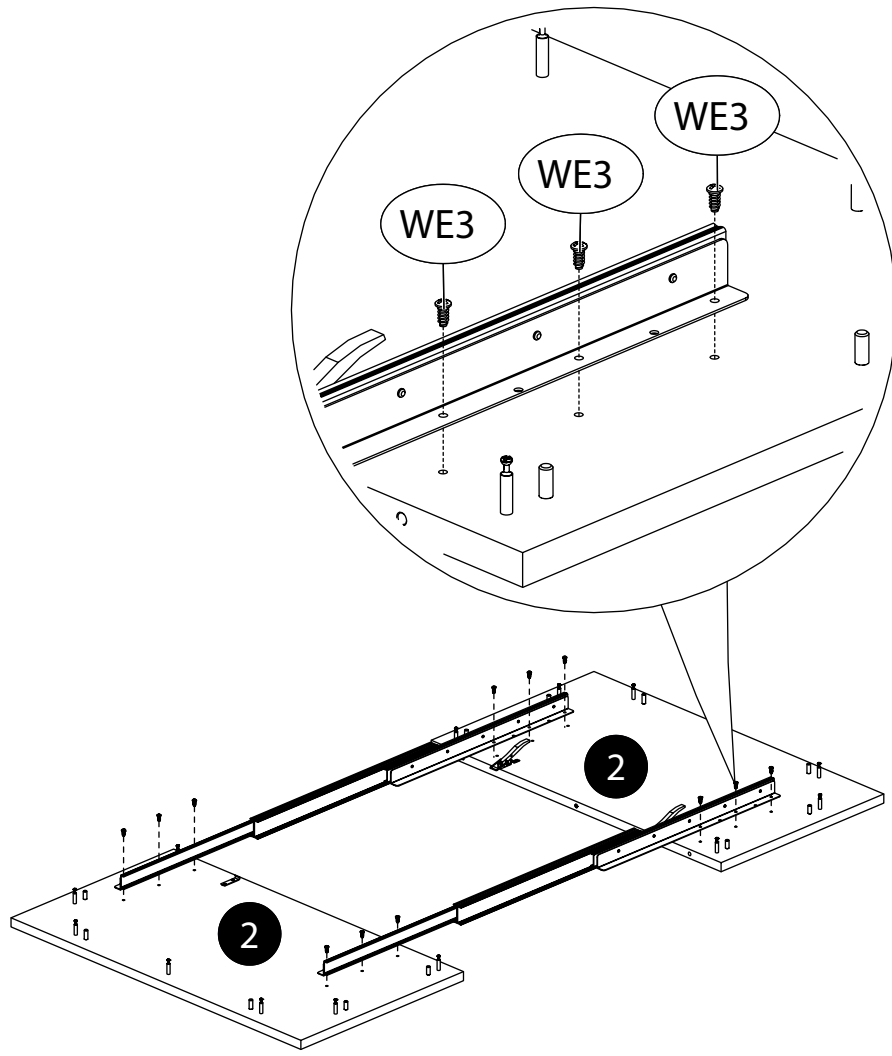
32.



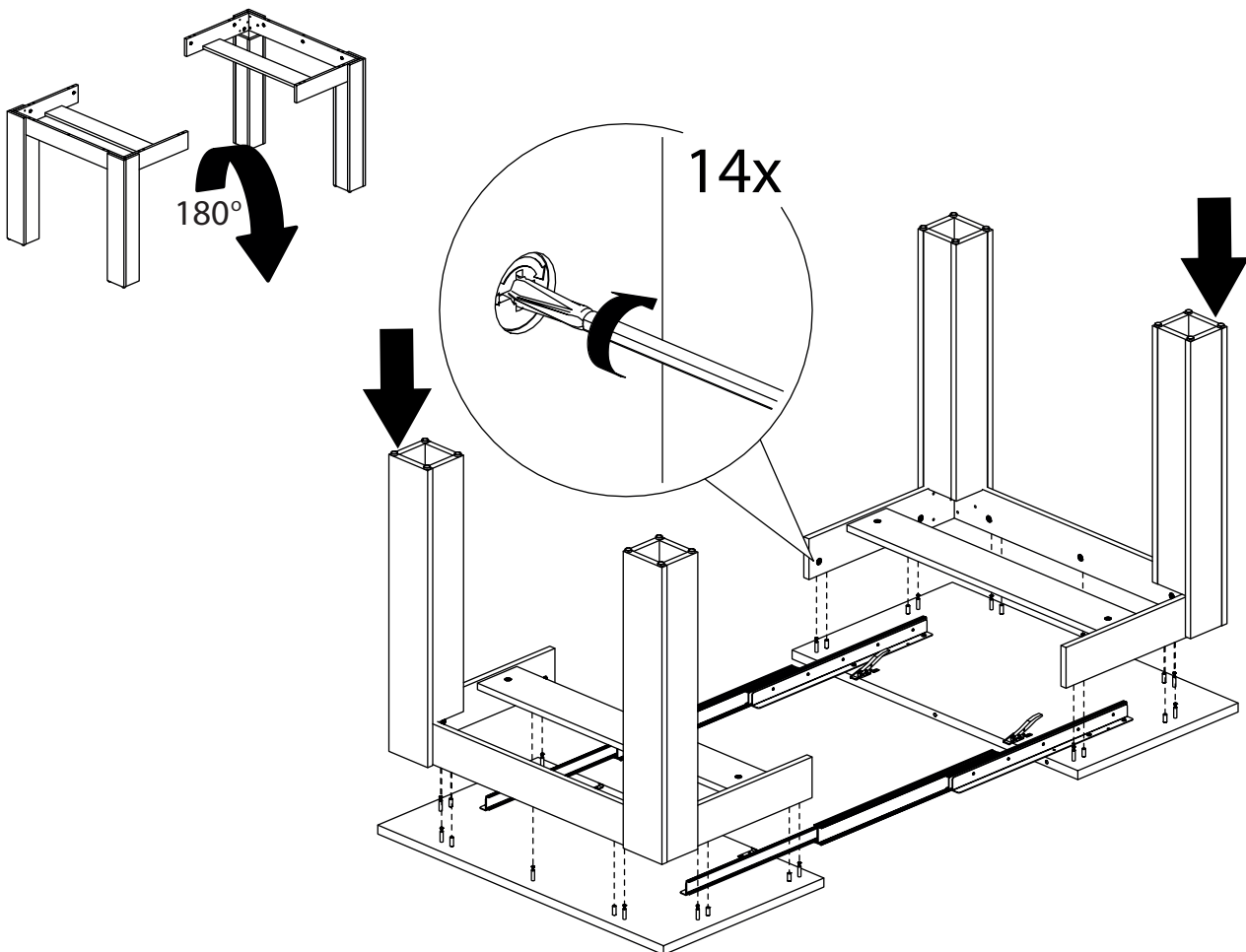
33.



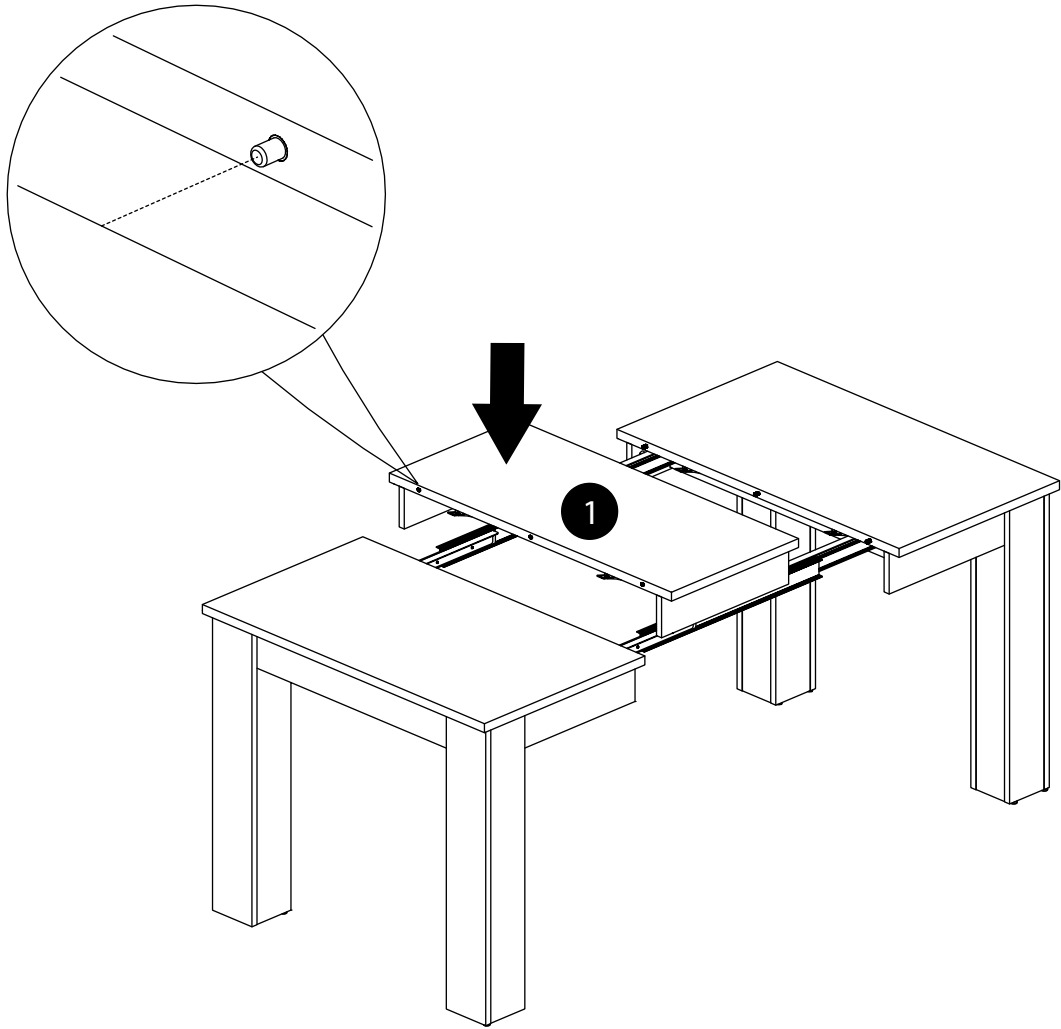
34.



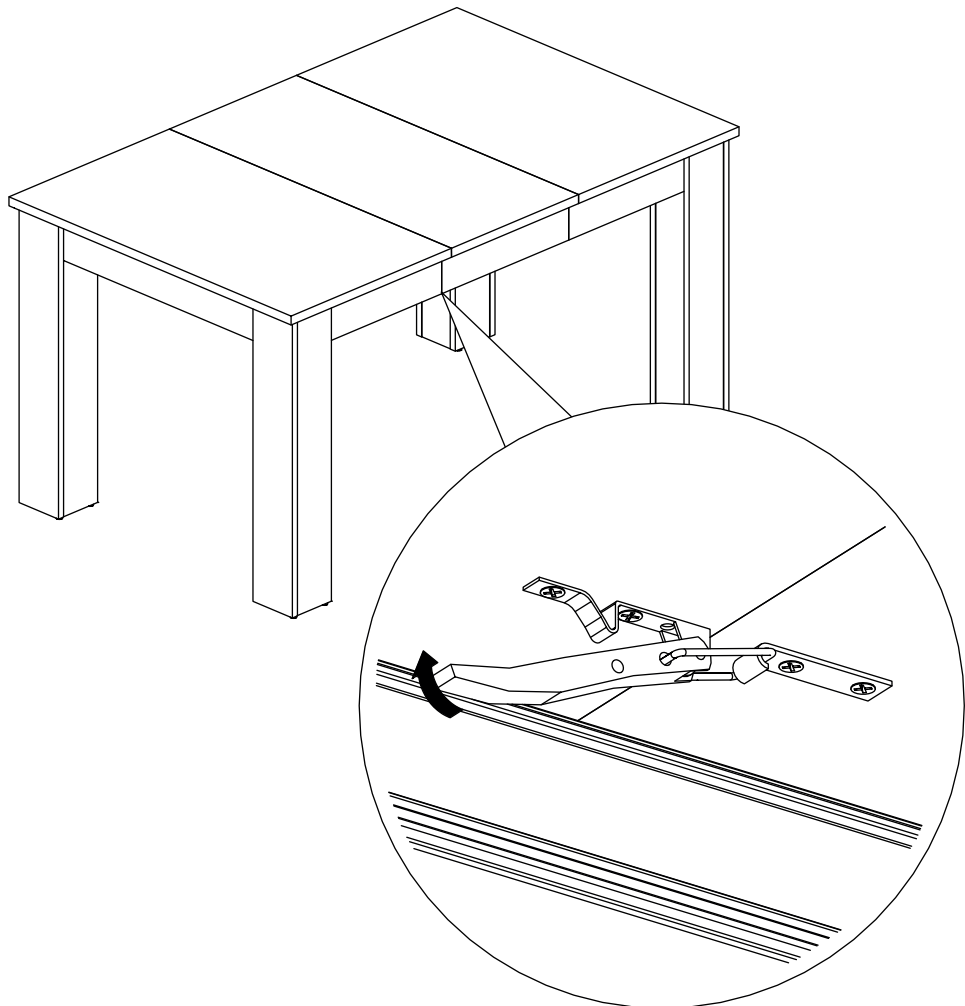
35.



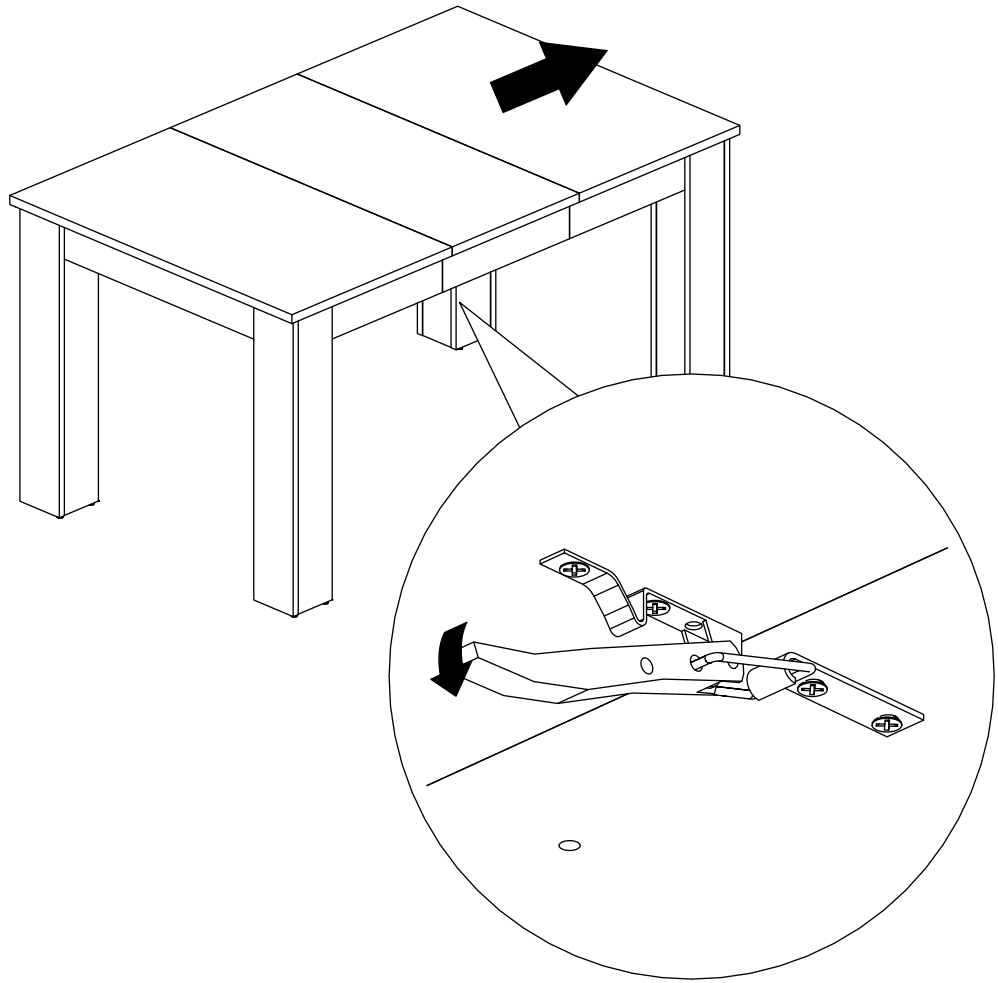
36.



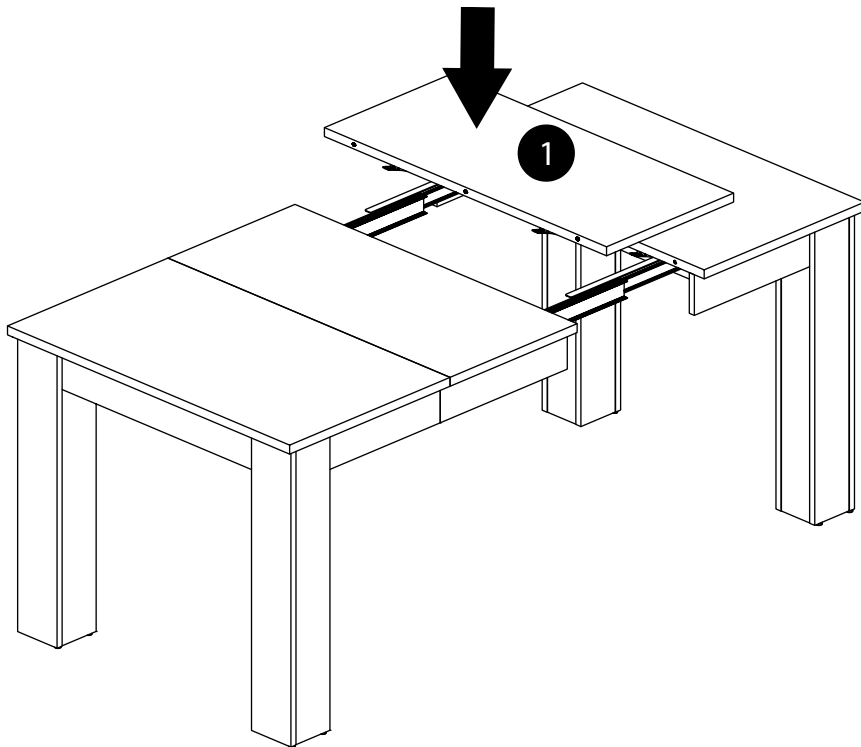
37.



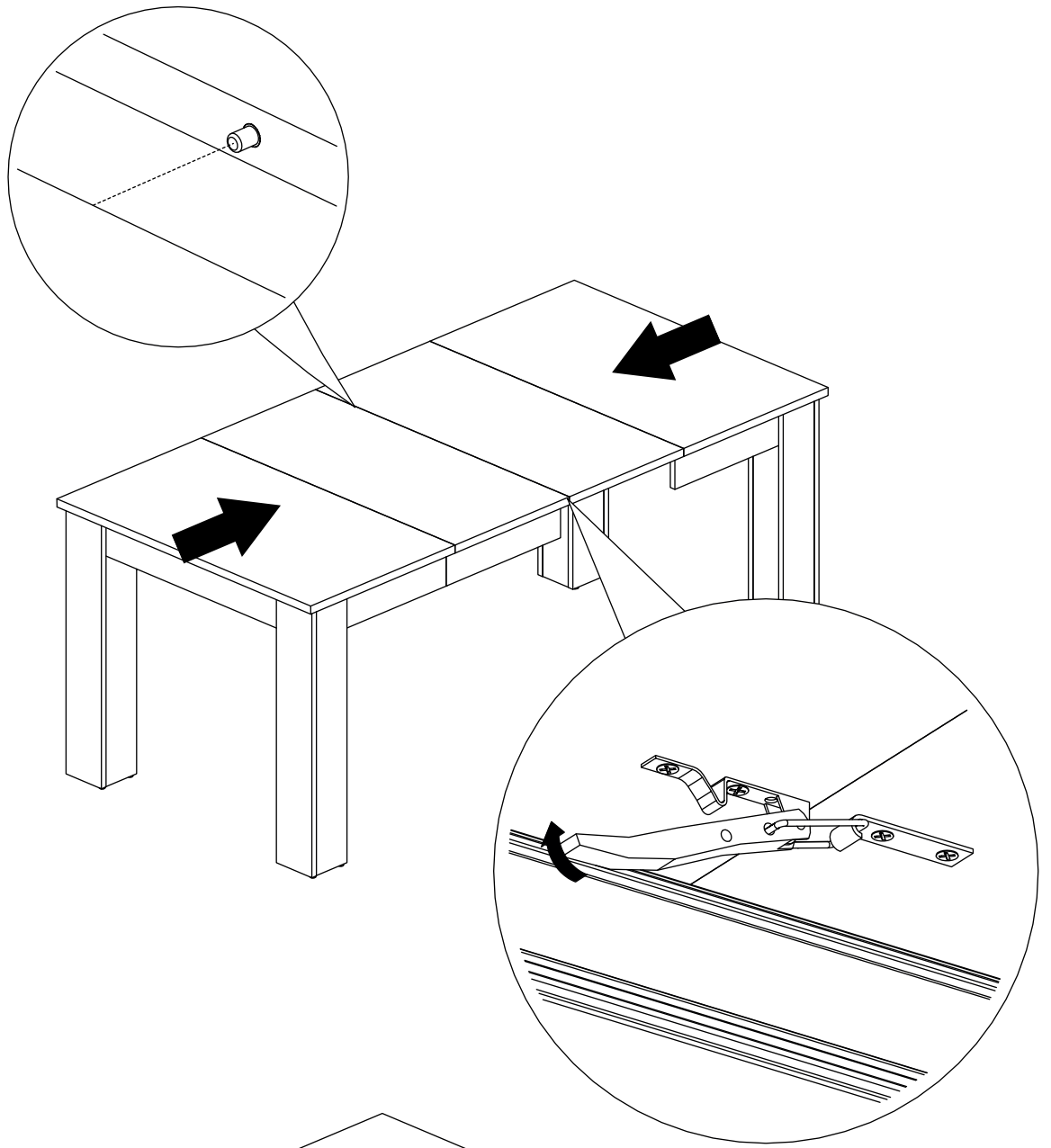
38.



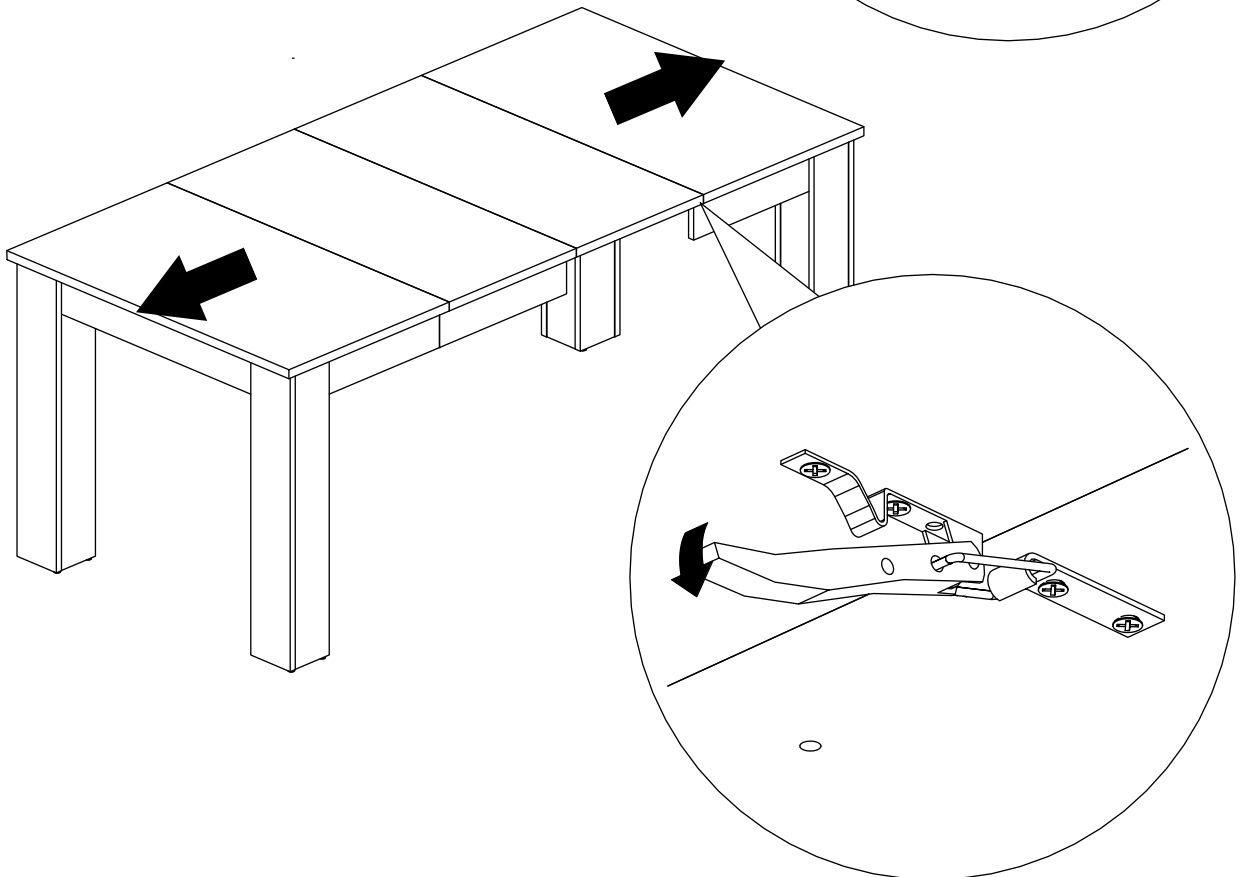
39.



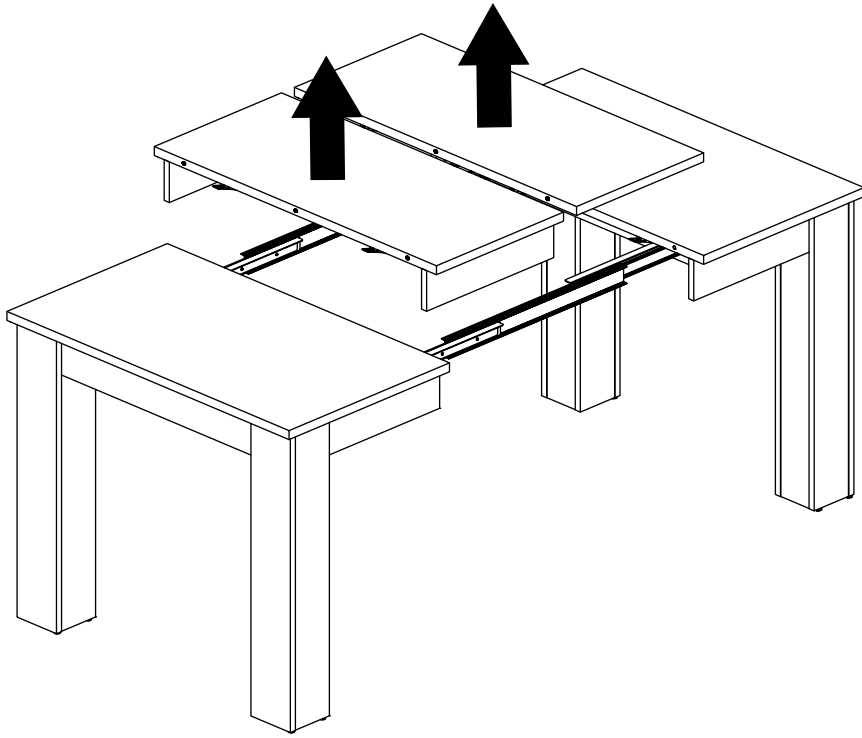
40.



41.



42.



43.

