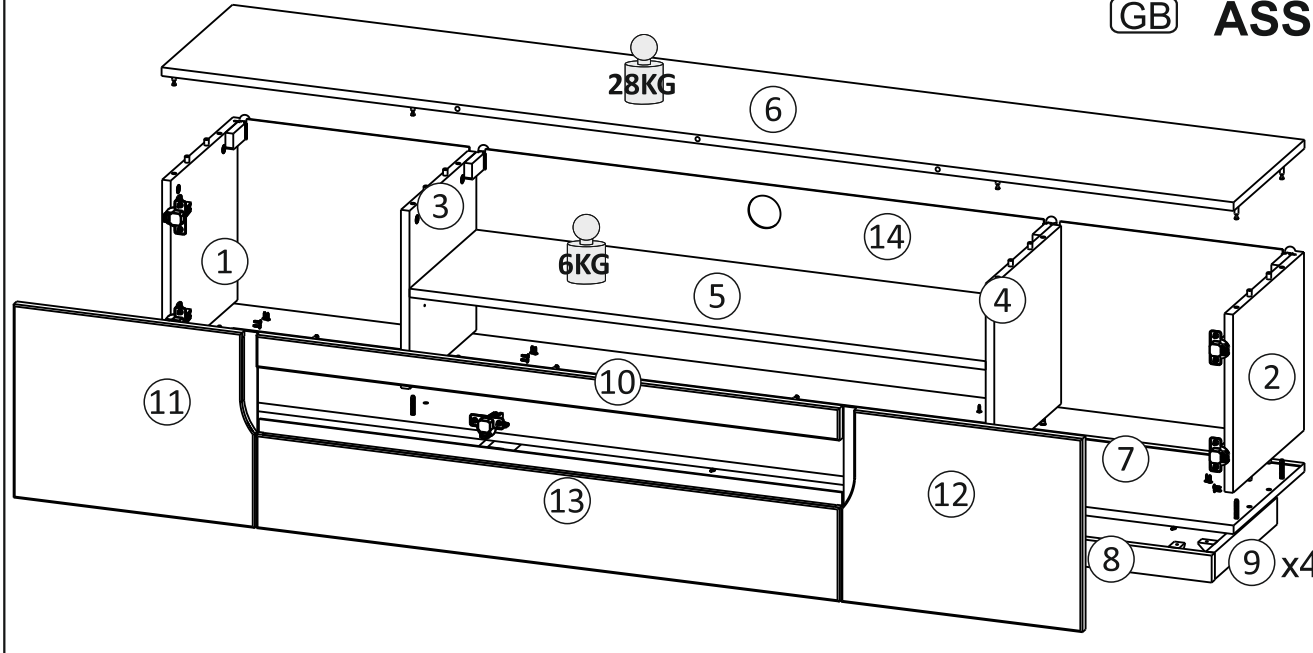
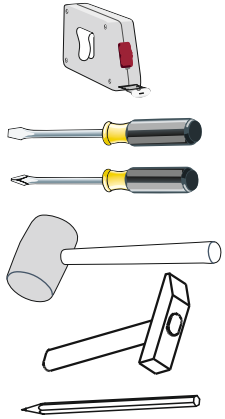
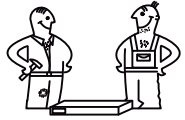


Model: *Doze*
 Modell: *Doze*

Strona: **1/8**
 Blatt Nr: **1/8**

PL INSTRUKCJA MONTAŻOWA
D MONTAGEANLEITUNG
GB ASSEMBLY INSTRUCTIONS

Do montażu potrzebne są:
 Für die Montage dieser Type benötigen Sie:
 Use the following for assembly:



D Sehr geehrter Kunde, sollte ein Teil fehlen oder beschädigt sein, kreuzen Sie bitte dieses deutlich auf der Montageanleitung an und schicken Sie zu uns ab.
GB Dear customer, Should there be any place missing or damaged, kindly mark this place clearly on the attached assembly instructions and return it to us.
PL Szanowny Kliencie, gdyby brakowało jakiejś części lub byłaby uszkodzona proszę to oznaczyć krzyżykiem na instrukcji montażowej i przesłać instrukcję razem z reklamacją.

Pflegehinweis!
 Bitte nur mit einem Staubtuch oder einem fauchtem Lappen reinigen.
 KEINE scheuernde Putzmittel verwenden!

Uwagi pielęgnacyjne!
 Proszę wycierać ściereczką do kurzu lub lekko wilgotną ścierką. Nie stosować ŻADNYCH środków rysujących powierzchnie.

9 x 4

BAG 1

K2 x20	T1 x15	M1 x15	S10 US 3x18 x8	P2 3,5x18 x6	K7 x1	K11 x8	S9 x11	Z2 x8
----------------------	----------------------	----------------------	---------------------------------	-------------------------------	---------------------	----------------------	----------------------	---------------------

BAG 2

Z7 x6	S3 4x13 x12
---------------------	------------------------------

BAG 3

R9 x2	S1 3,5x13 x8
---------------------	-------------------------------

BAG 4

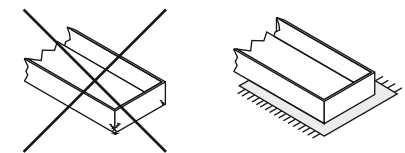
X1 x11	S2 3,5x16 x22
----------------------	--------------------------------

BAG 5

X1 x2	X2 x2	R3 8x40 x4	P20 5x60 x4
---------------------	---------------------	-----------------------------	------------------------------

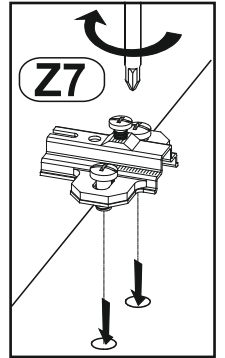
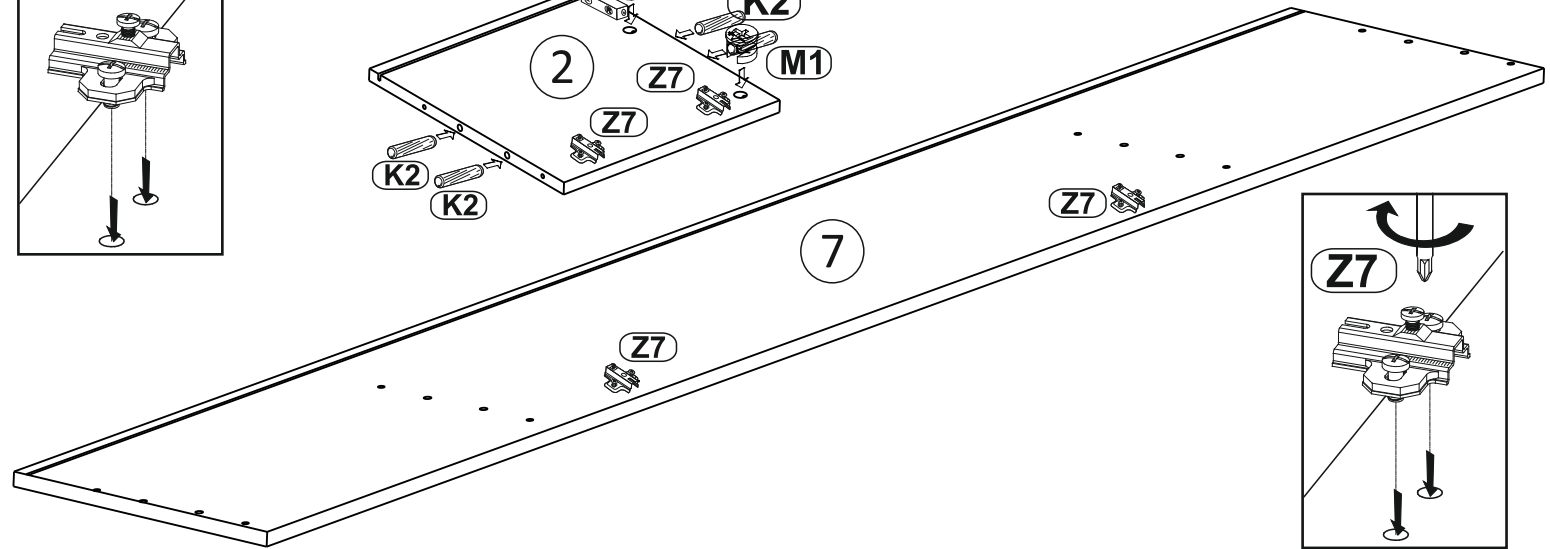
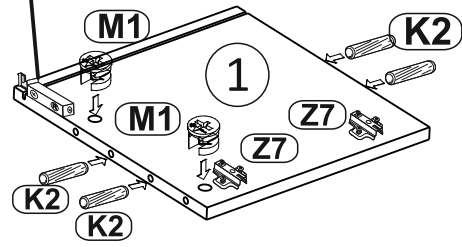
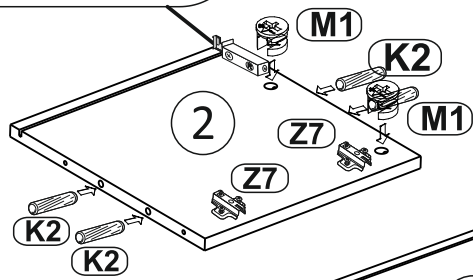
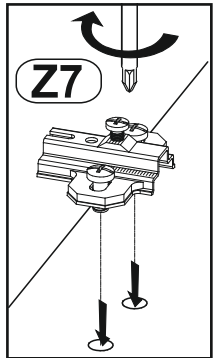
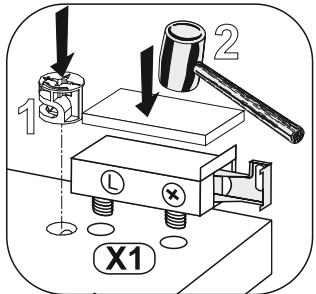
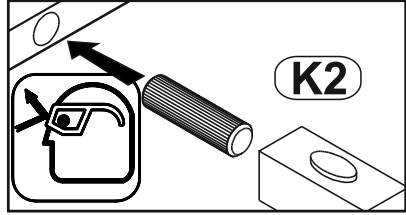
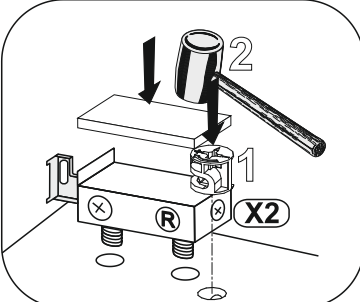
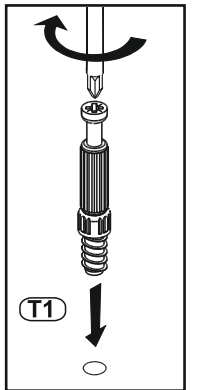
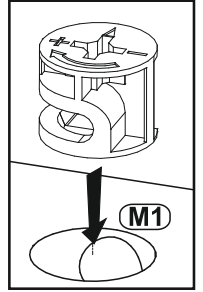
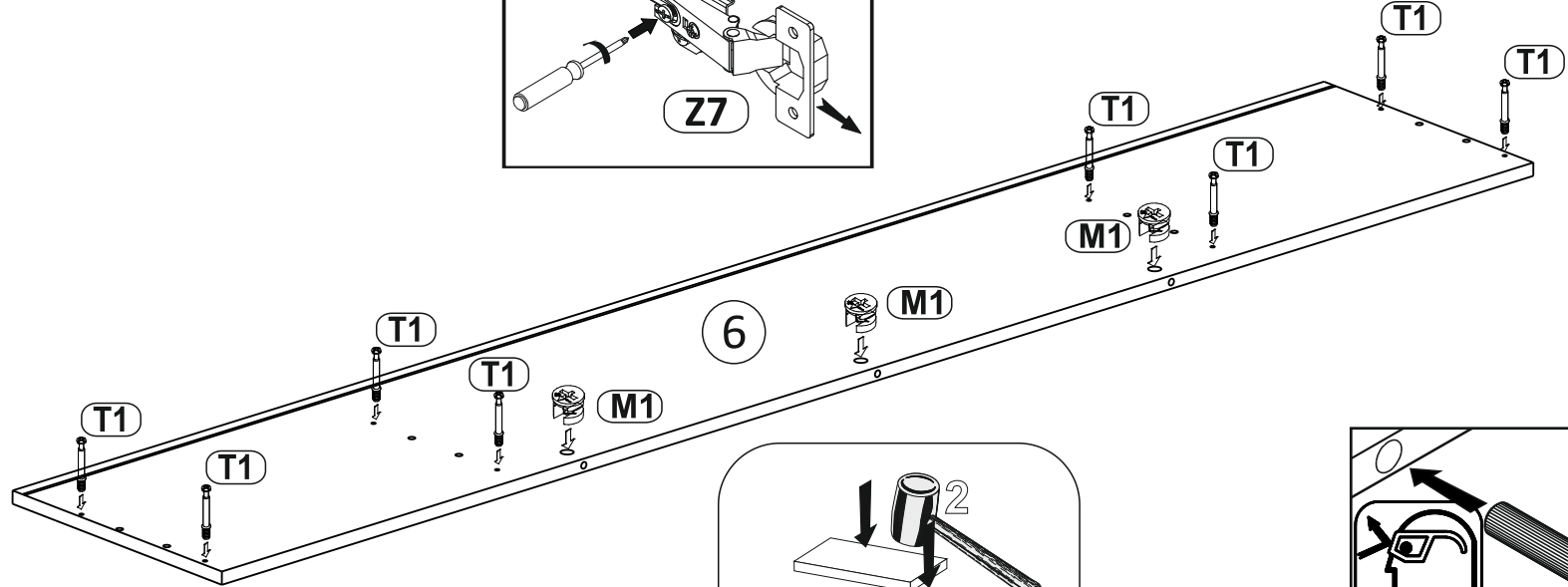
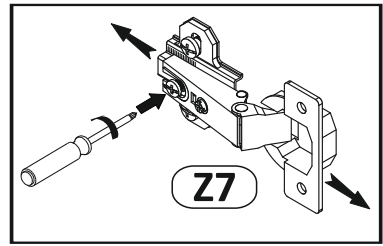
K20
L-500

x2

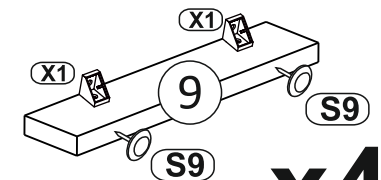
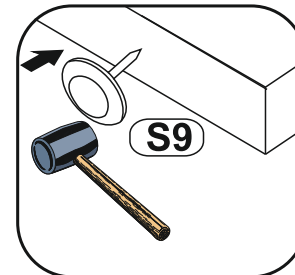
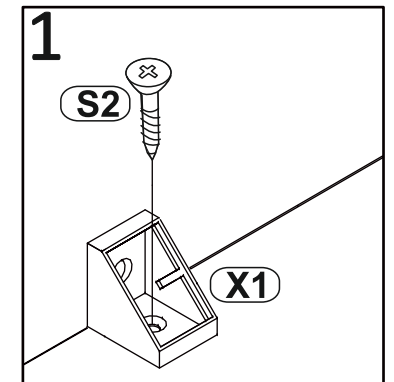
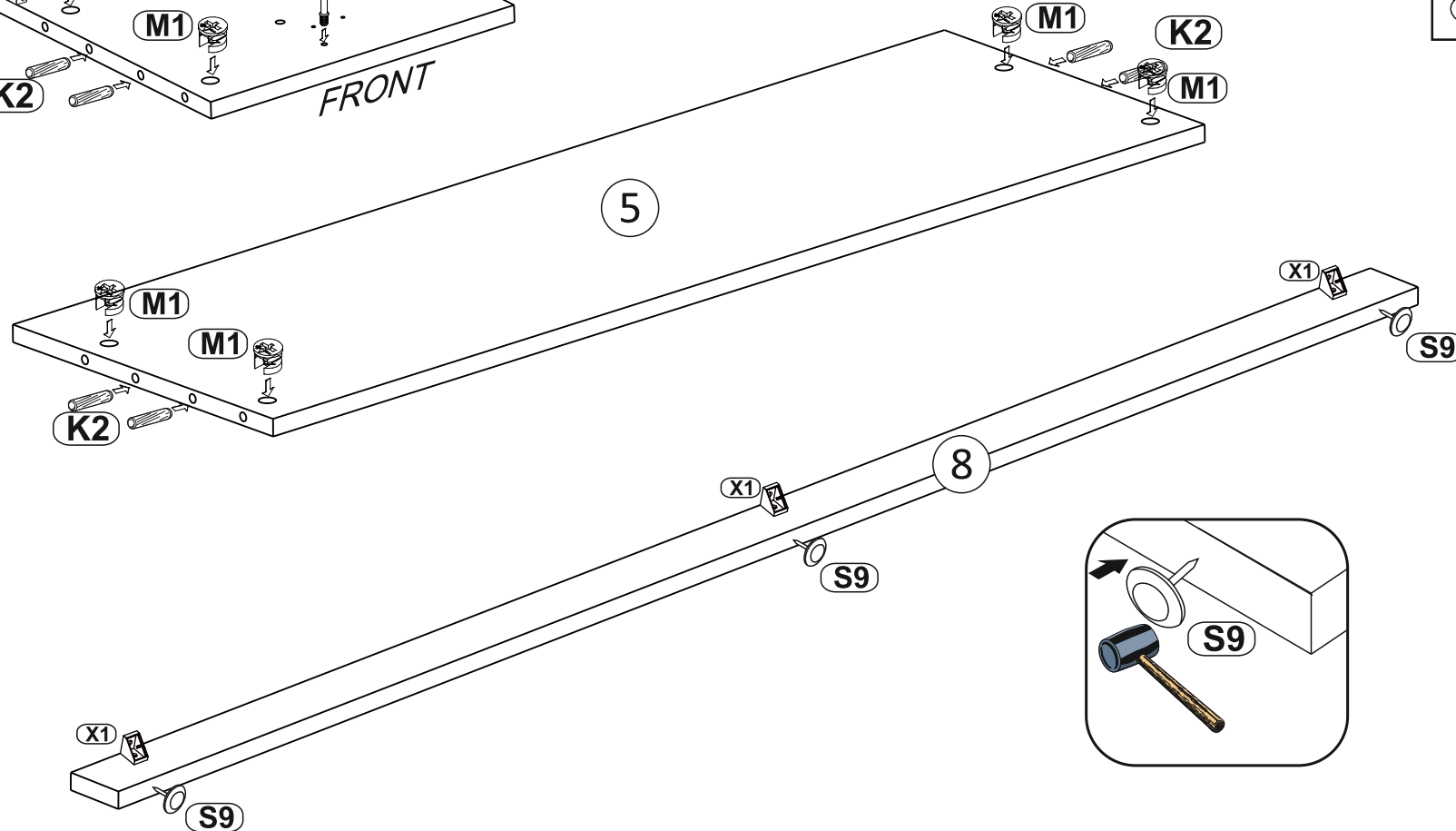
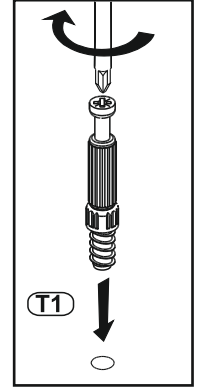
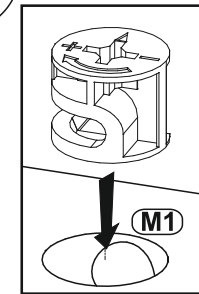
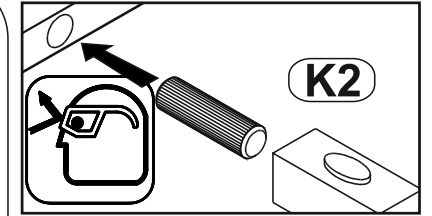
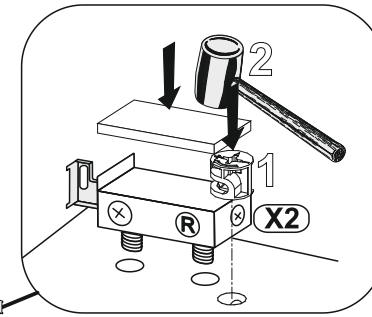
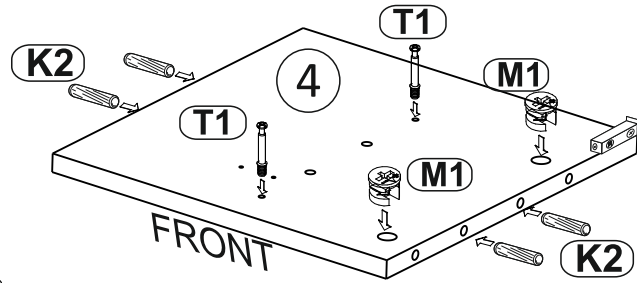
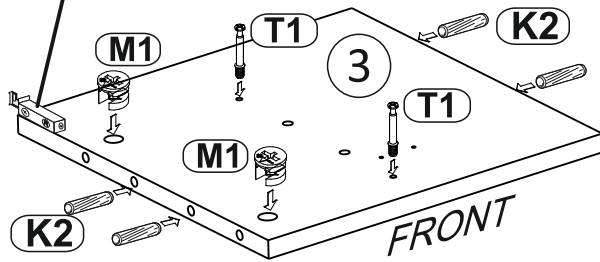
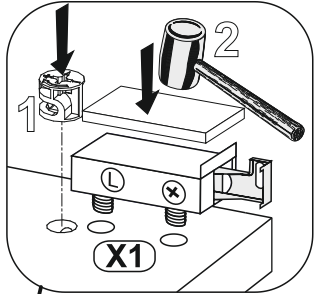


Proszę montować mebel na kartonie!

1

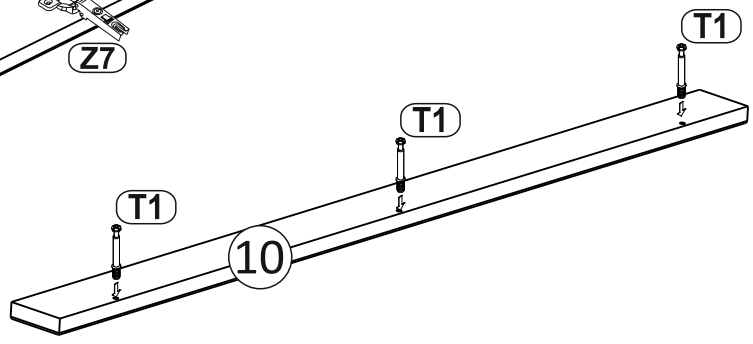
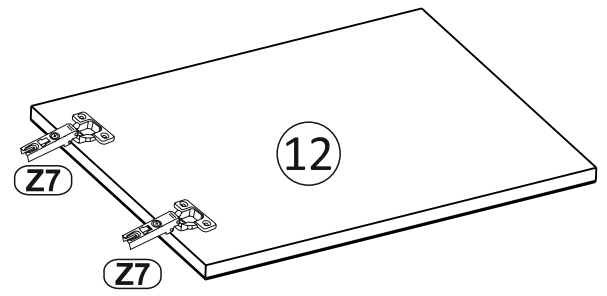
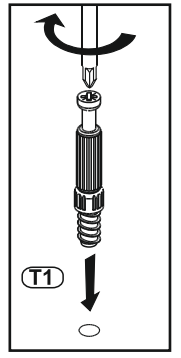
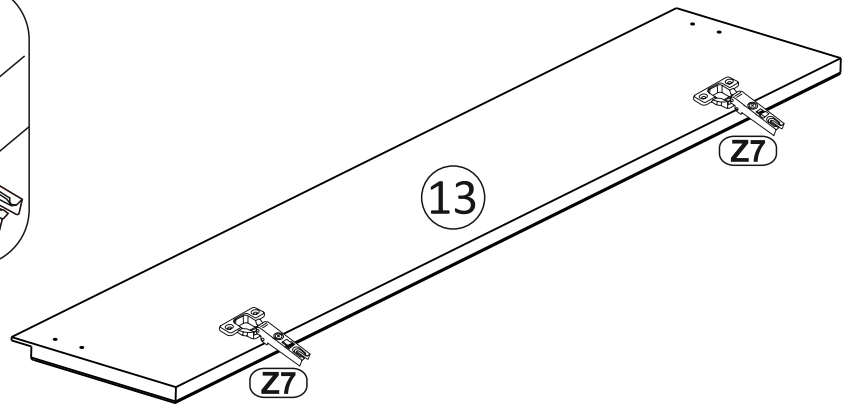
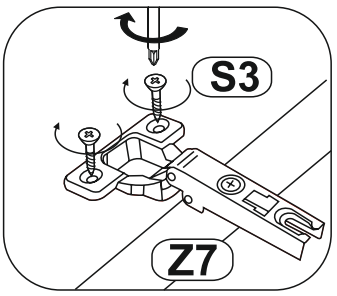
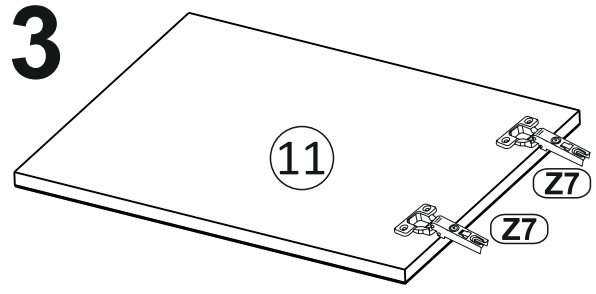


2

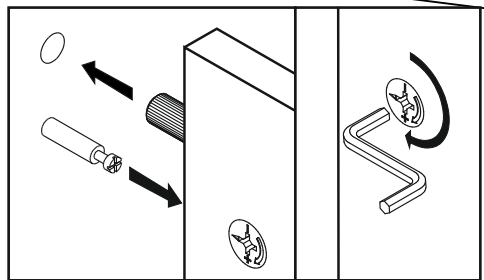
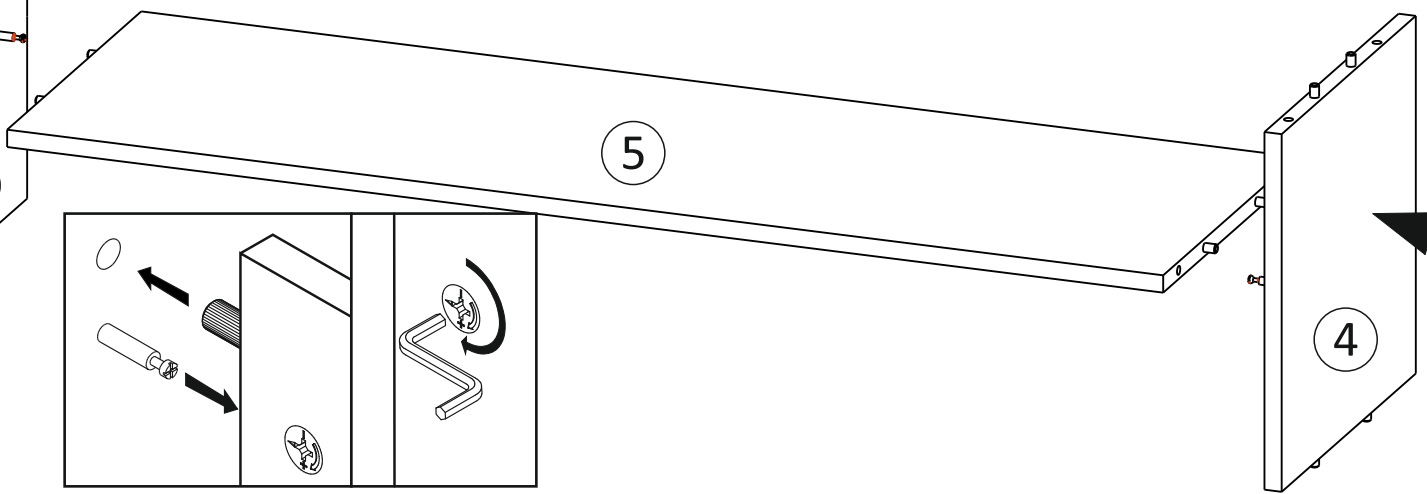
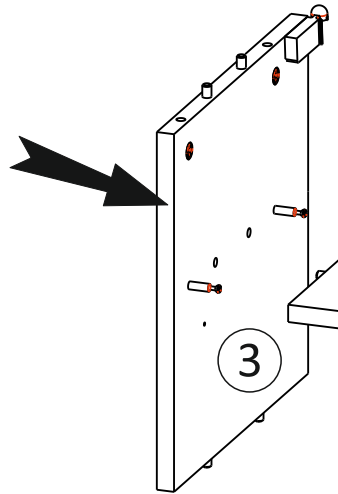


x4

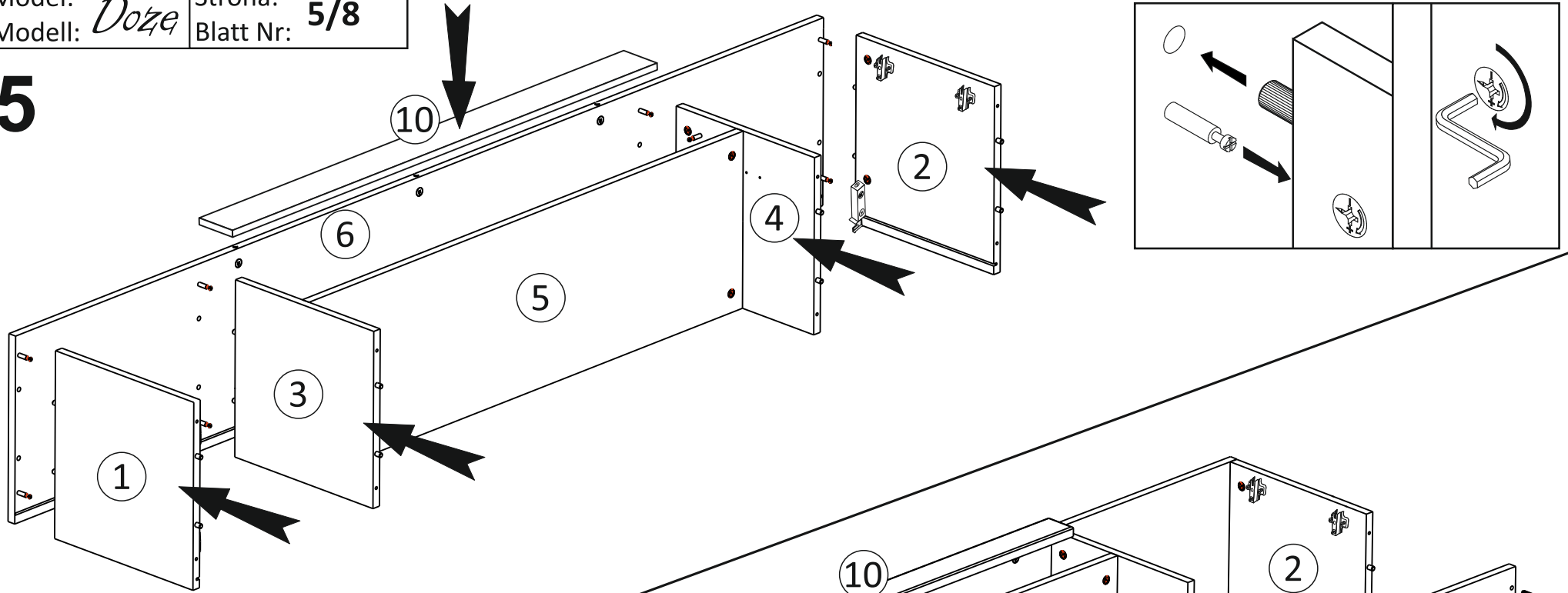
3



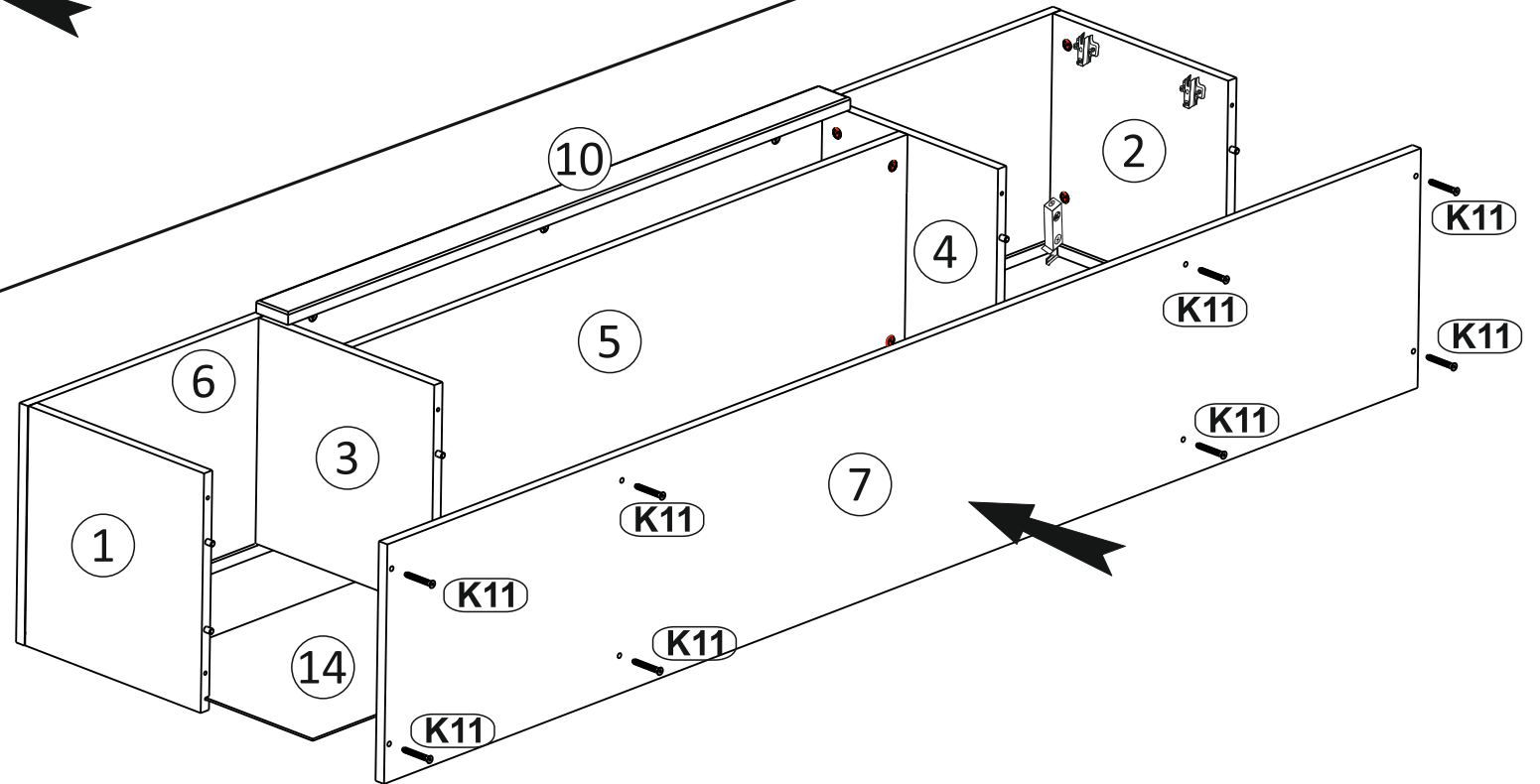
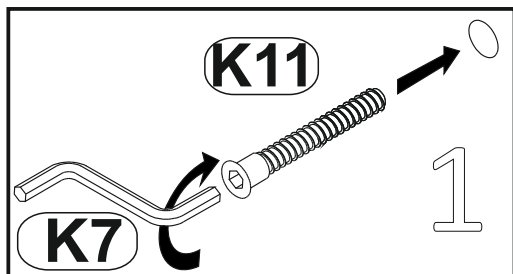
4



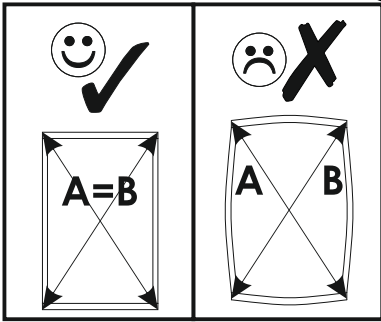
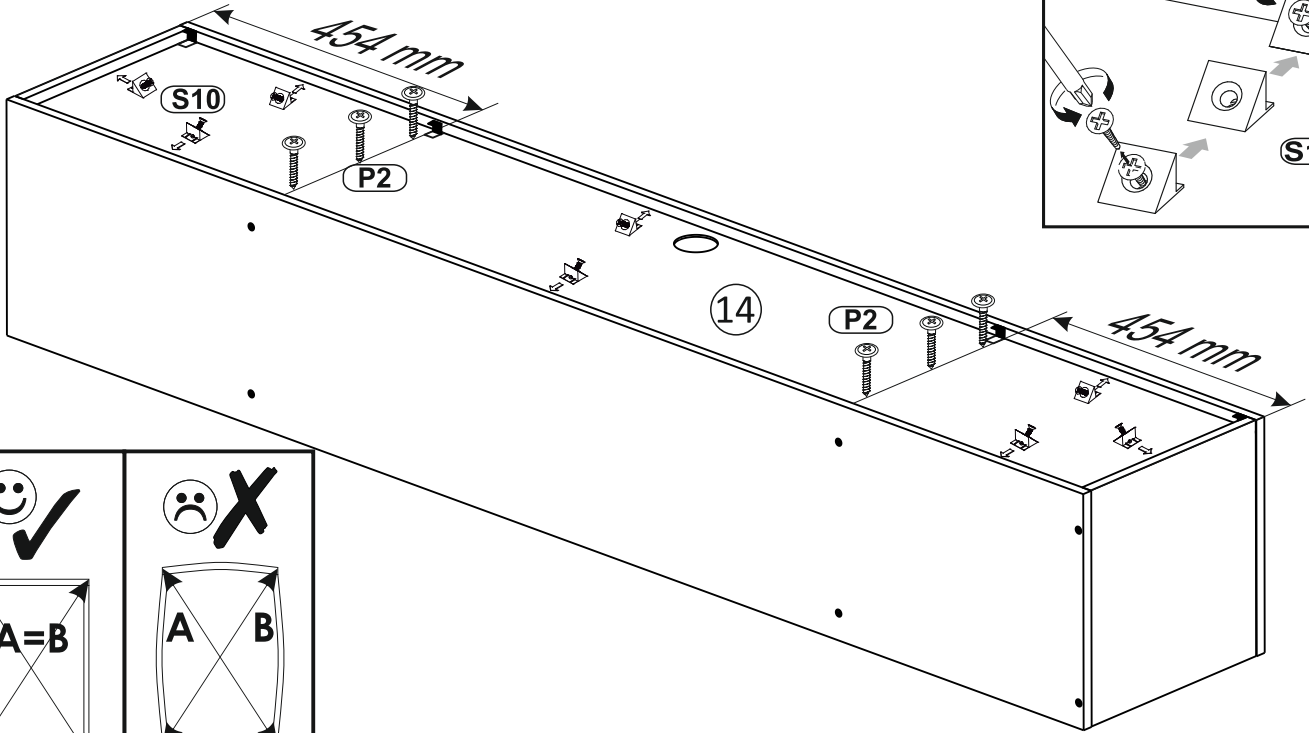
5



6

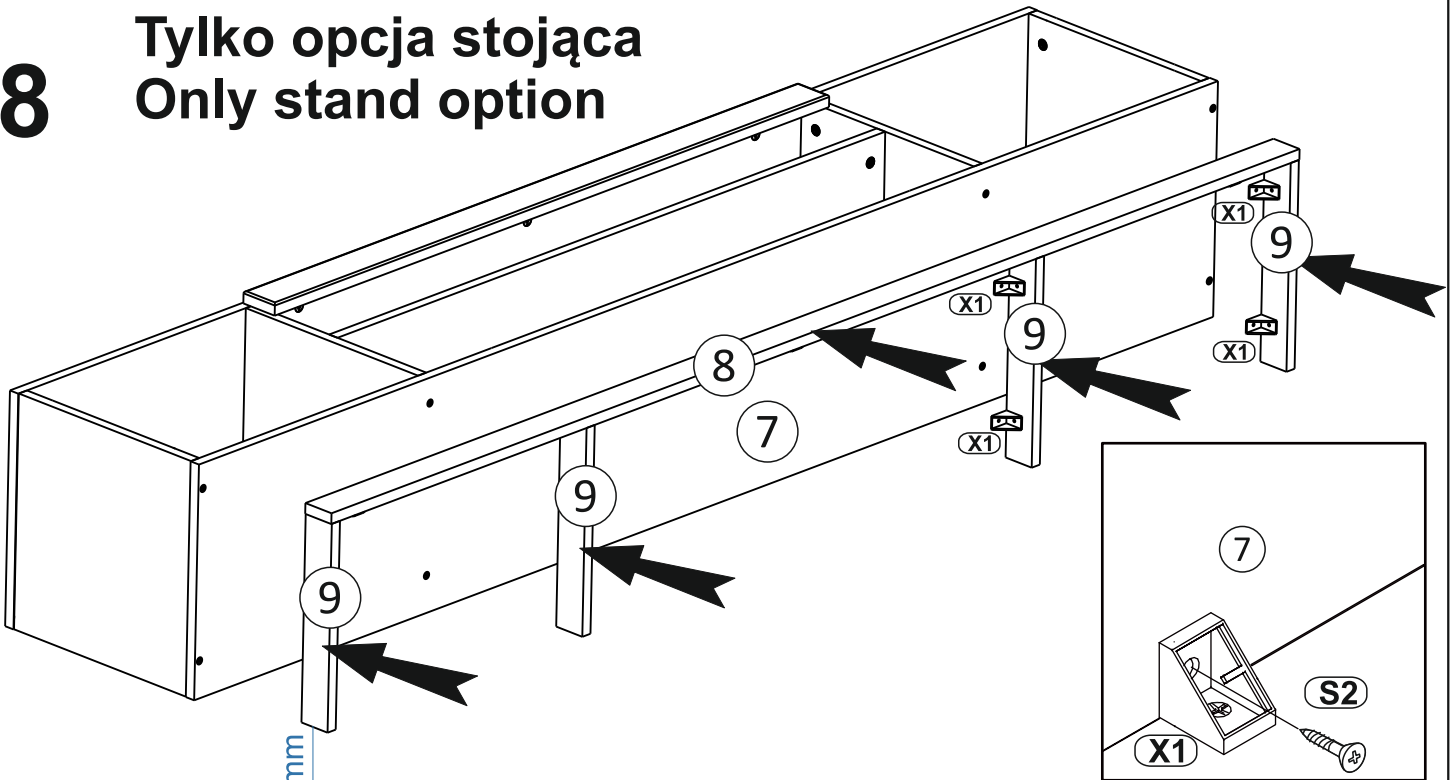


7

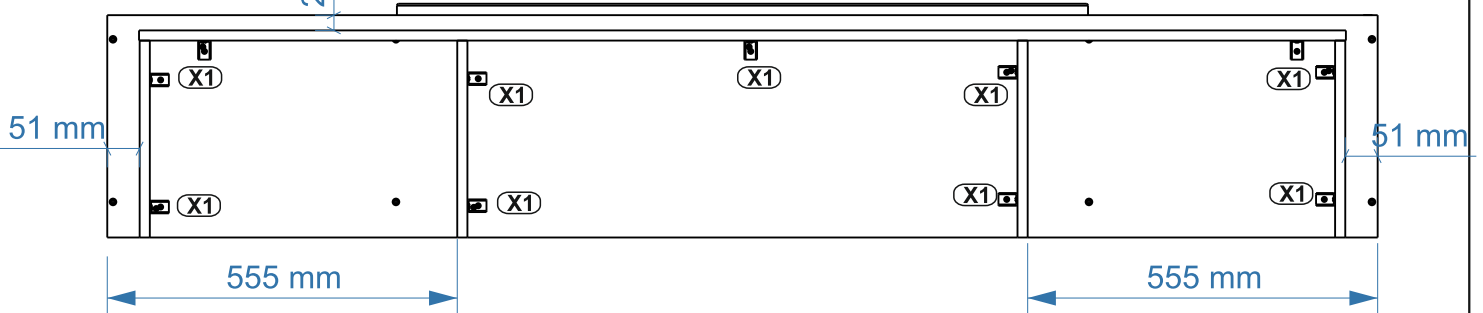


8

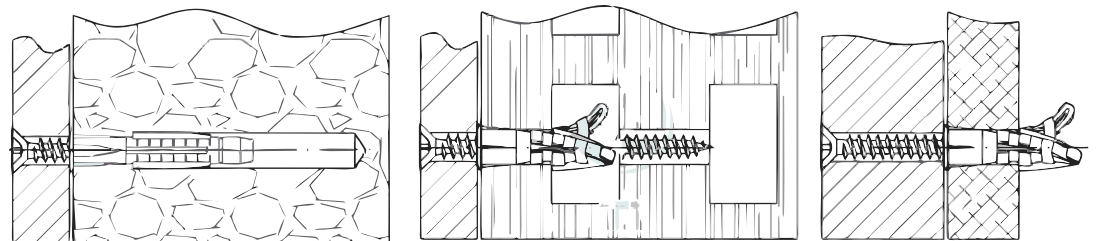
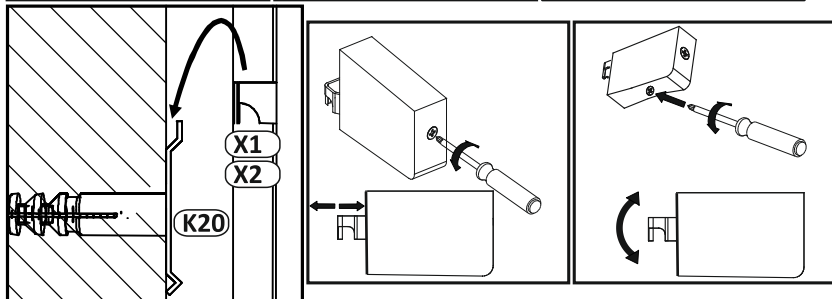
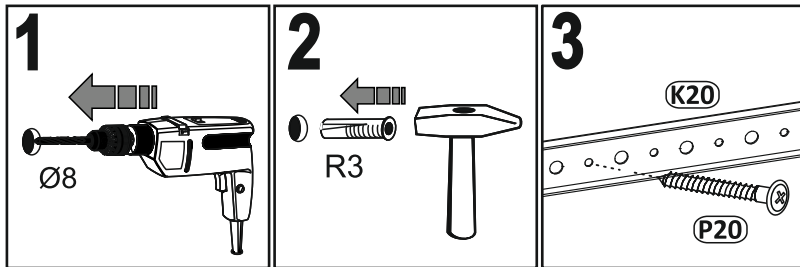
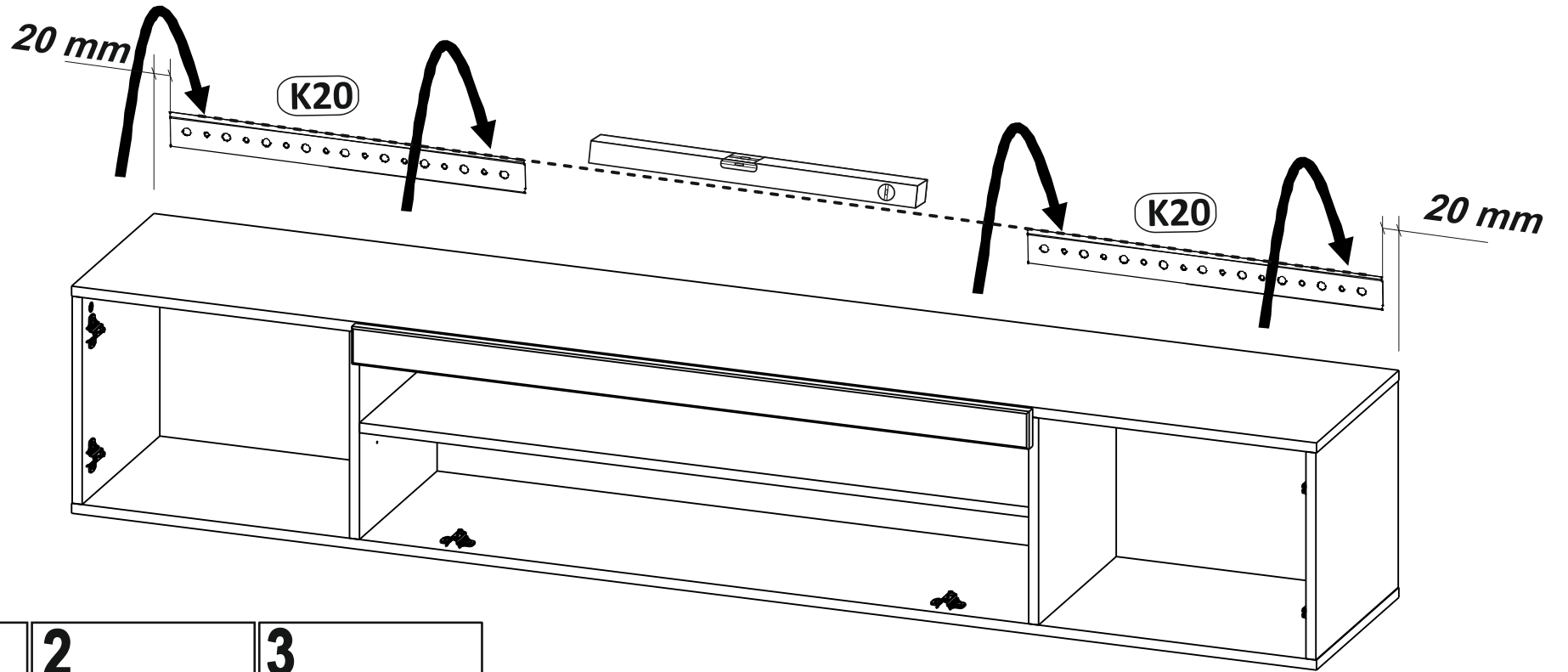
Tylko opcja stojąca
Only stand option



FRONT



9



10

