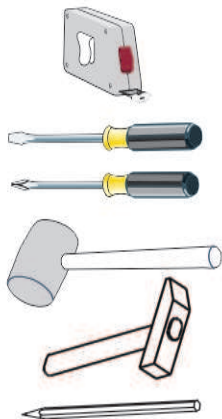


Model: **LOFTIA RTV 200 2D1K** 1/8
 Modell:

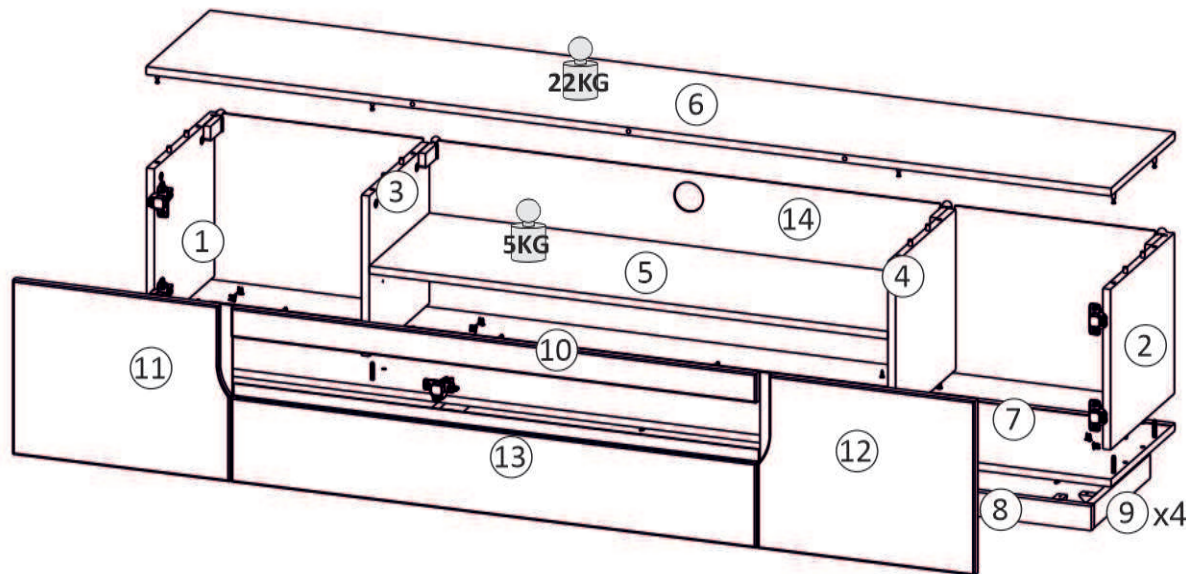
Do montázu potrzebne są:
 Für die Montage dieser Type
 benötigen Sie:

Na montáž budete potrebovať
 Potřebné k montáži



BOGART.

PL Instrukcja montażowa
D Montageanleitung
GB Assembly instructions
SK Návod na montáž
CZ Návod k montáži



D Sehr geehrter Kunde, sollte ein Teil fehlen oder beschädigt sein, kreuzen Sie bitte dieses deutlich auf der Montageanleitung an und schicken Sie zu uns ab.

GB Dear customer, Should there be any place missing or damaged, kindly mark this place clearly on the attached assembly instructions and return it to us.

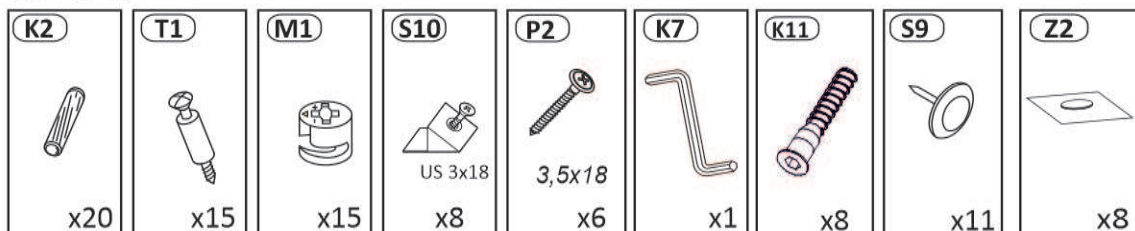
PL Szanowny Kliencie, gdyby brakowało jakiejś części lub byłaby uszkodzona proszę to oznaczyć krzyżykiem na instrukcji montażowej i przelać instrukcję razem z reklamacją.

SK Vážení zákazník, keby chýbala nejaká časť, alebo by bola poškodená, označte ju prosím krížikom na montážnom návode a zašlite návod spolu s reklamáciou

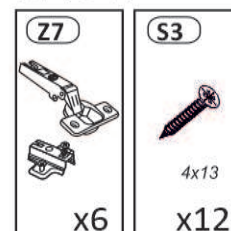
CZ Vážení zákazník, kdyby chýběla nějaká část nebo byla poškozená, označte ji prosím křížkem na montážním návodu a zašlete návod spolu s reklamací.

9 x4

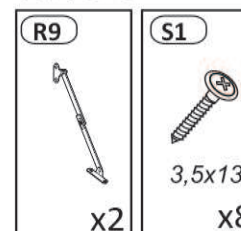
BAG 1



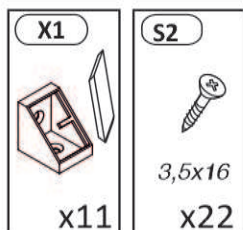
BAG 2



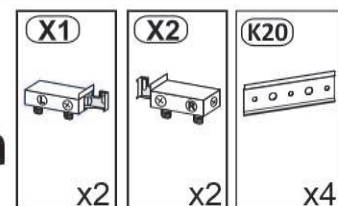
BAG 3



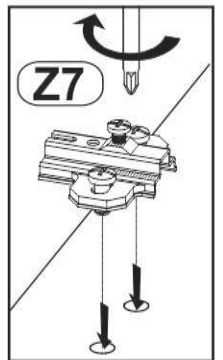
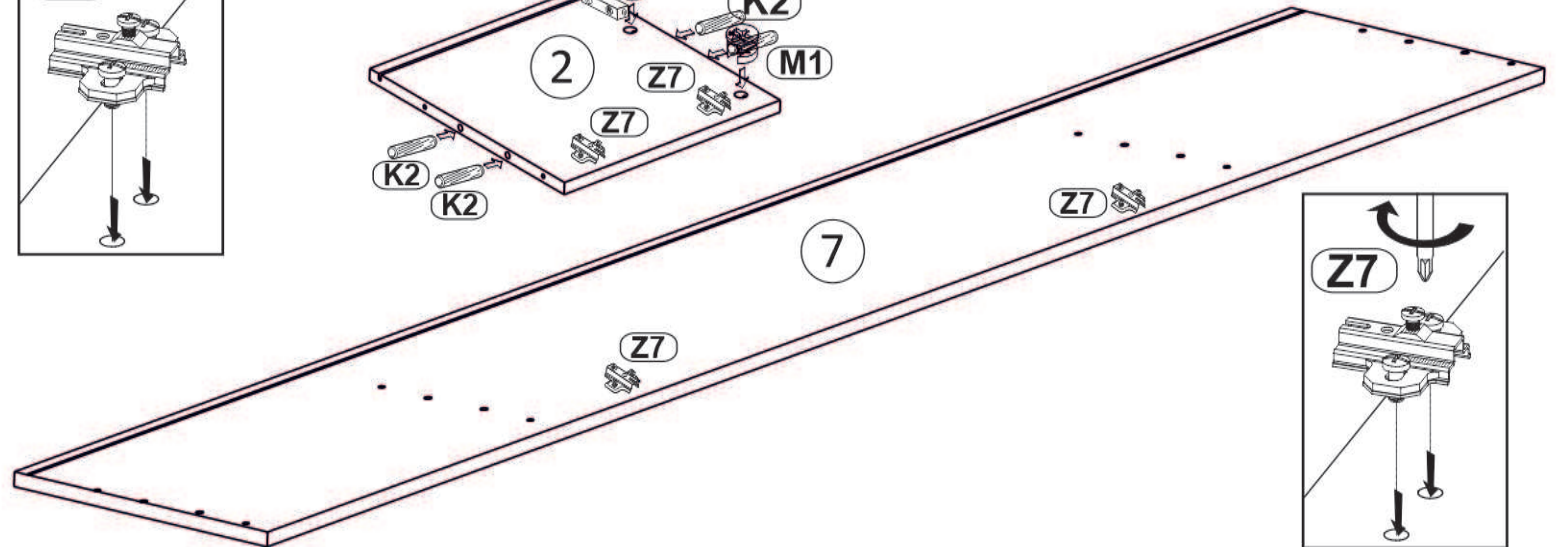
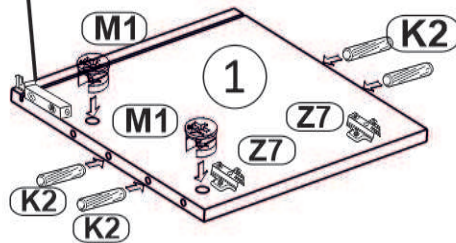
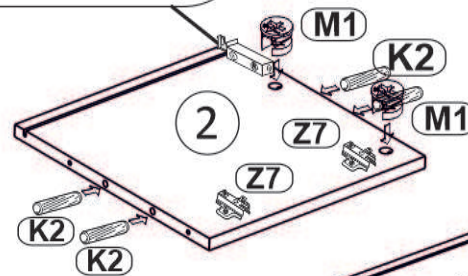
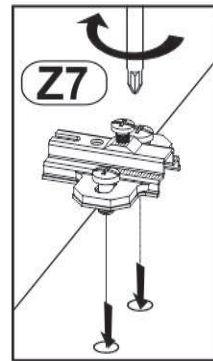
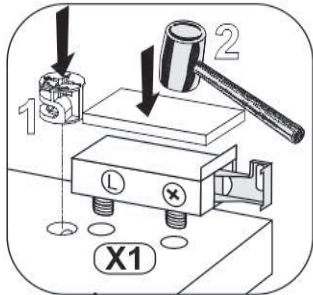
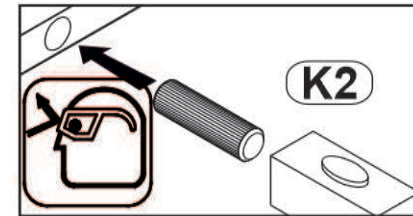
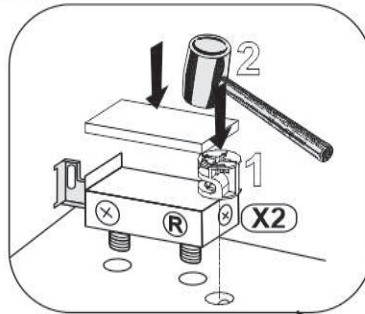
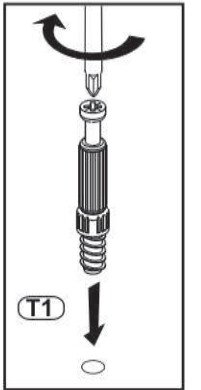
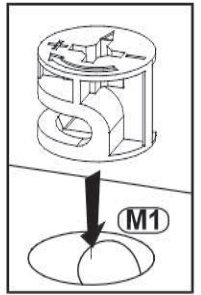
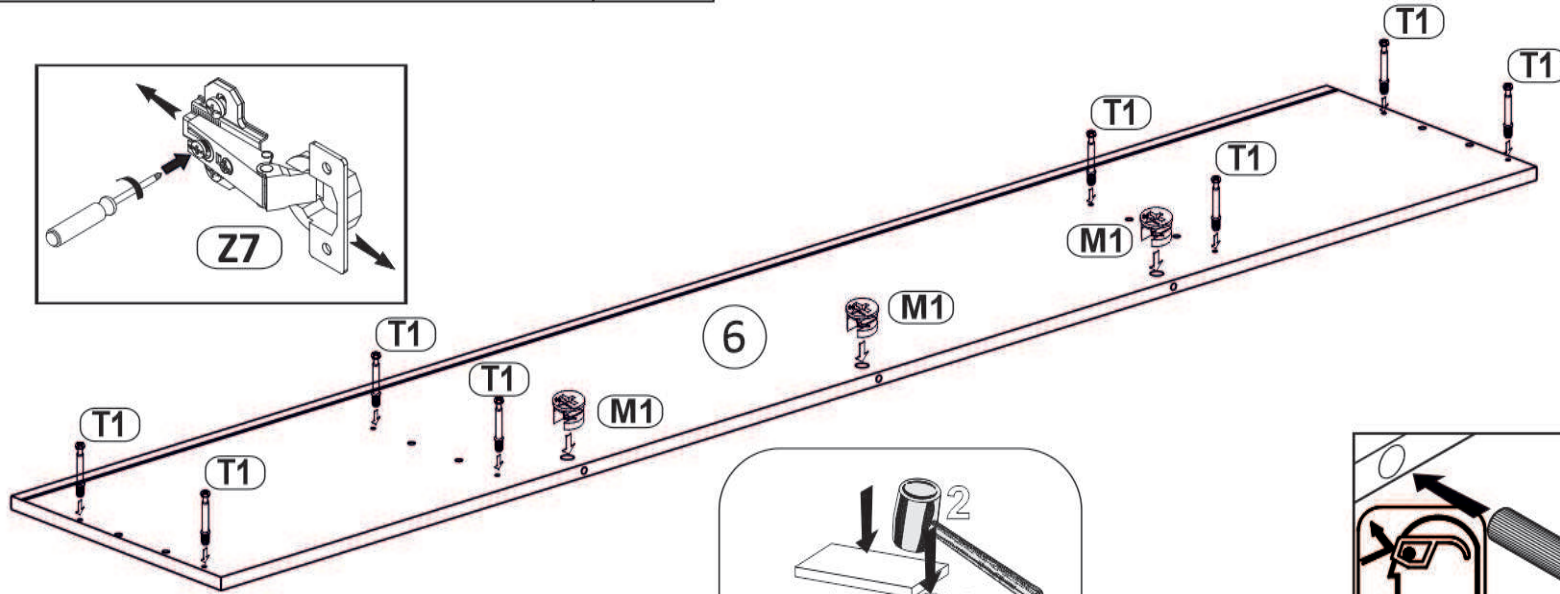
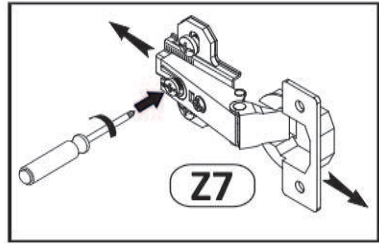
BAG 4



Opcja
Option



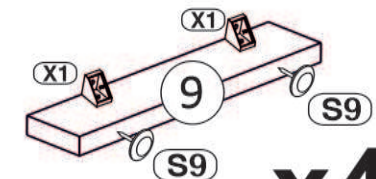
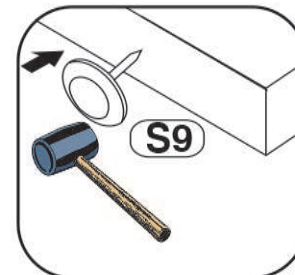
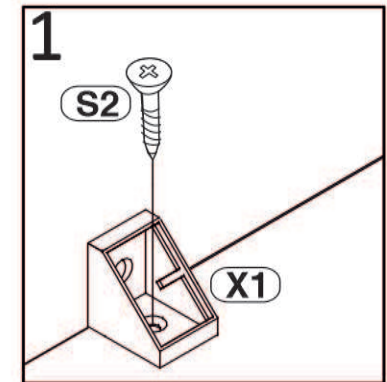
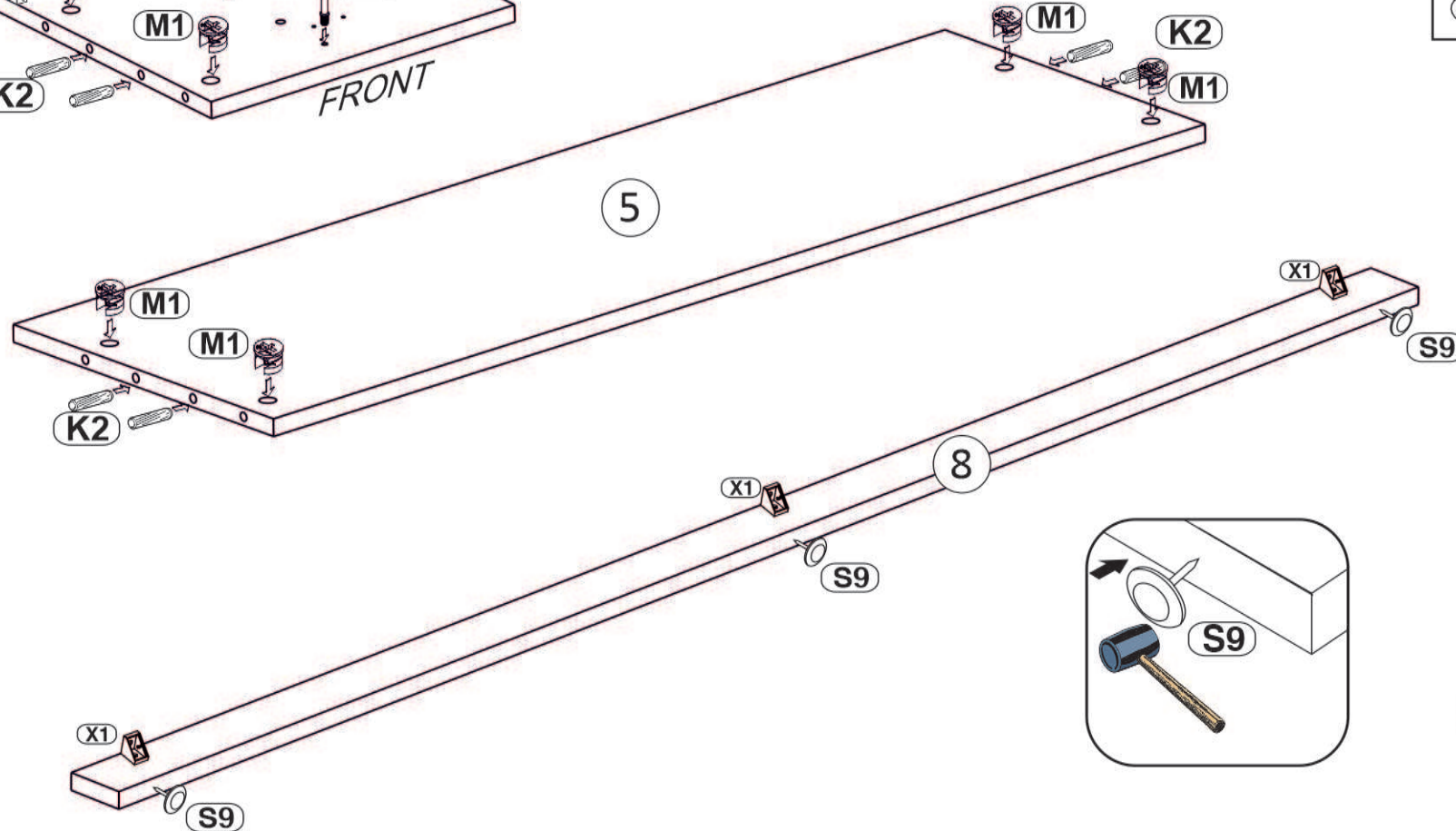
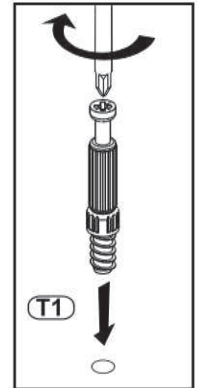
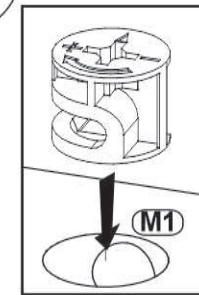
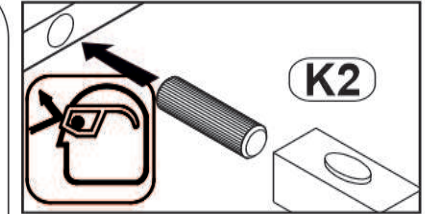
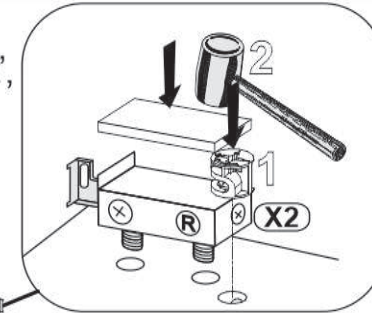
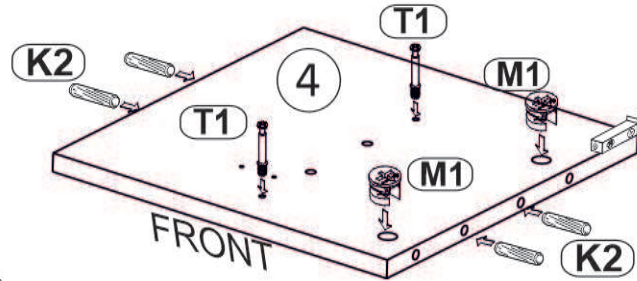
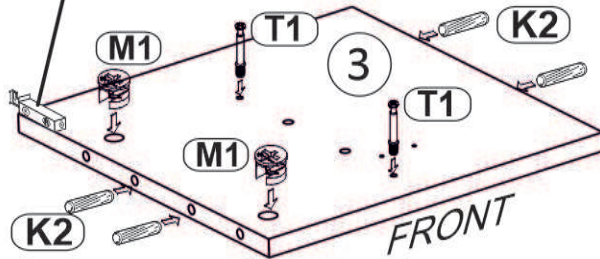
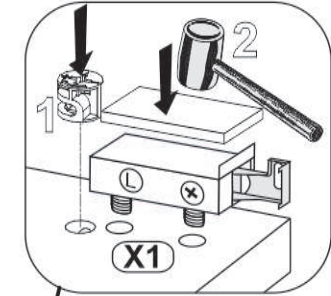
1



Opcja, option, Možnosť,

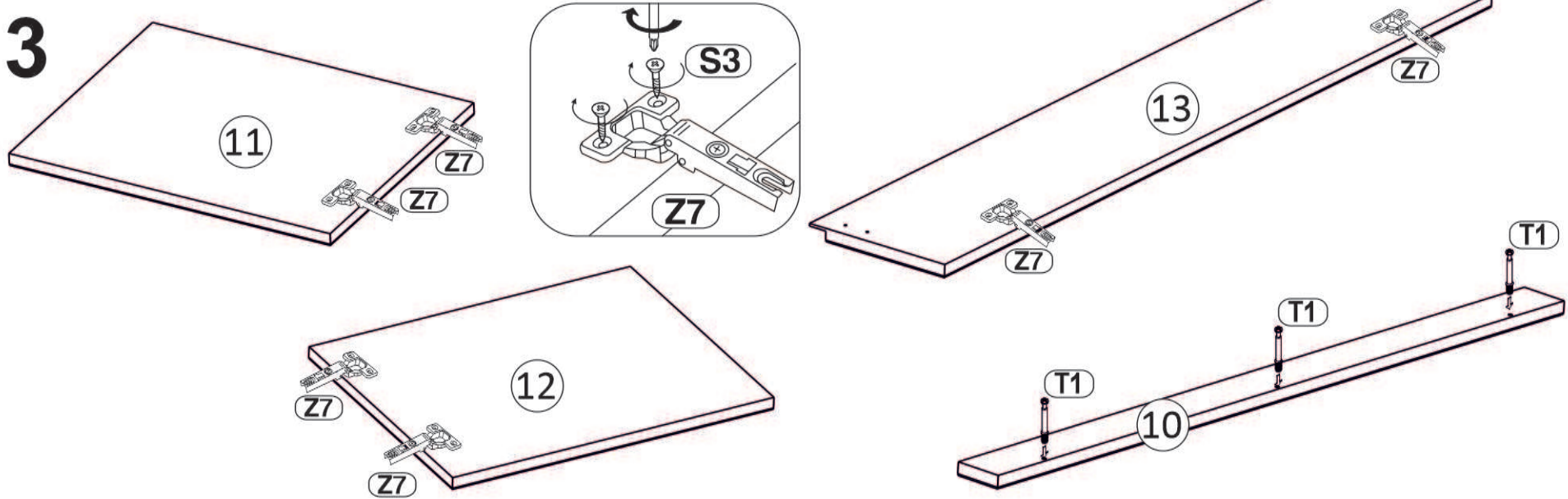
2

Opcja, option, Možnosť,

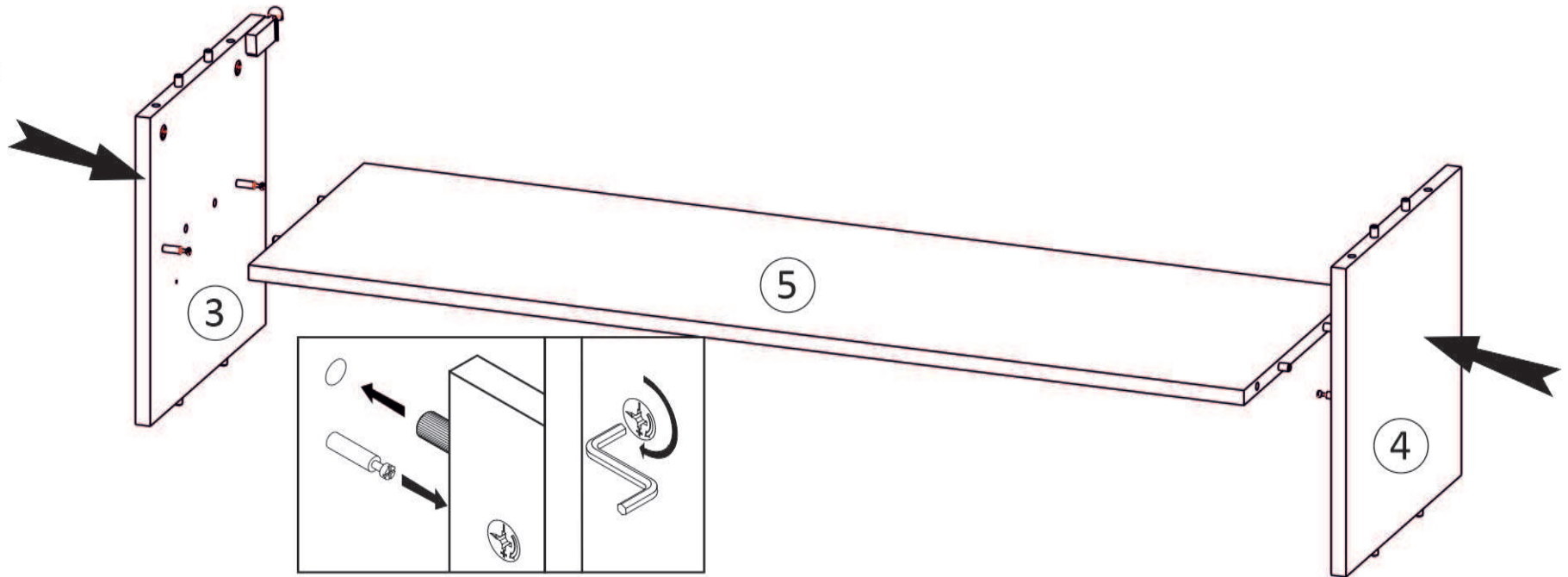


x4

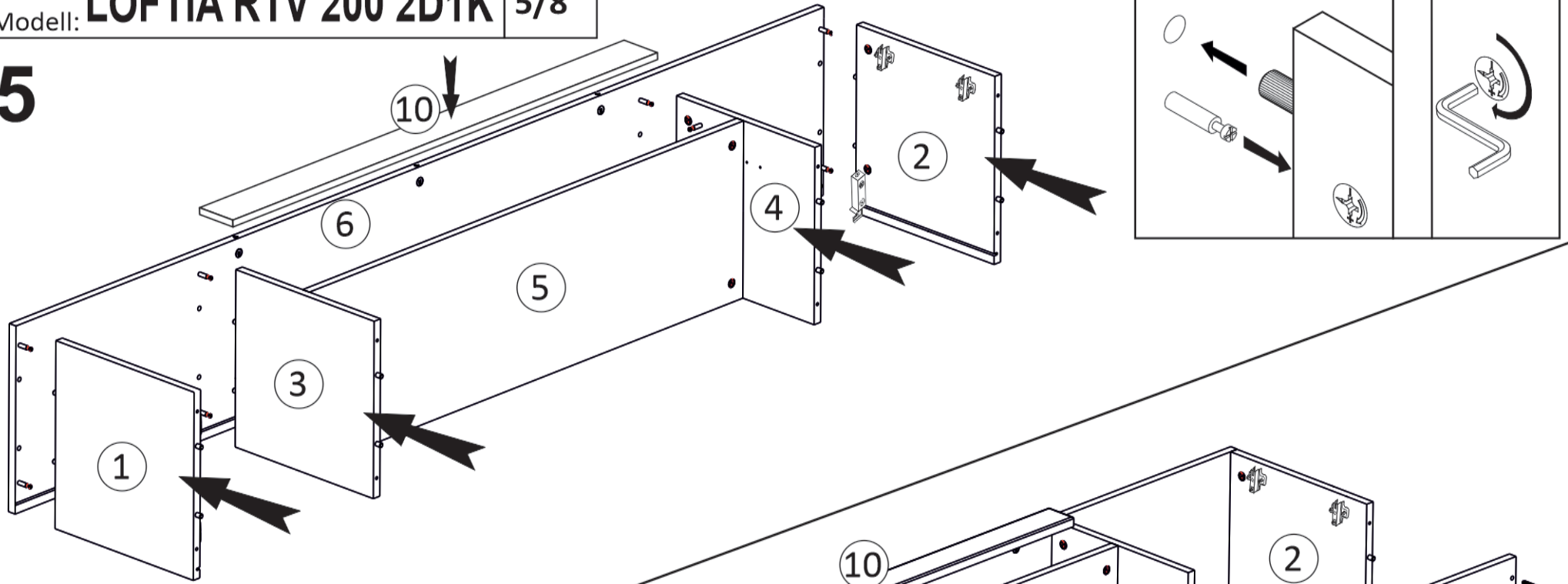
3



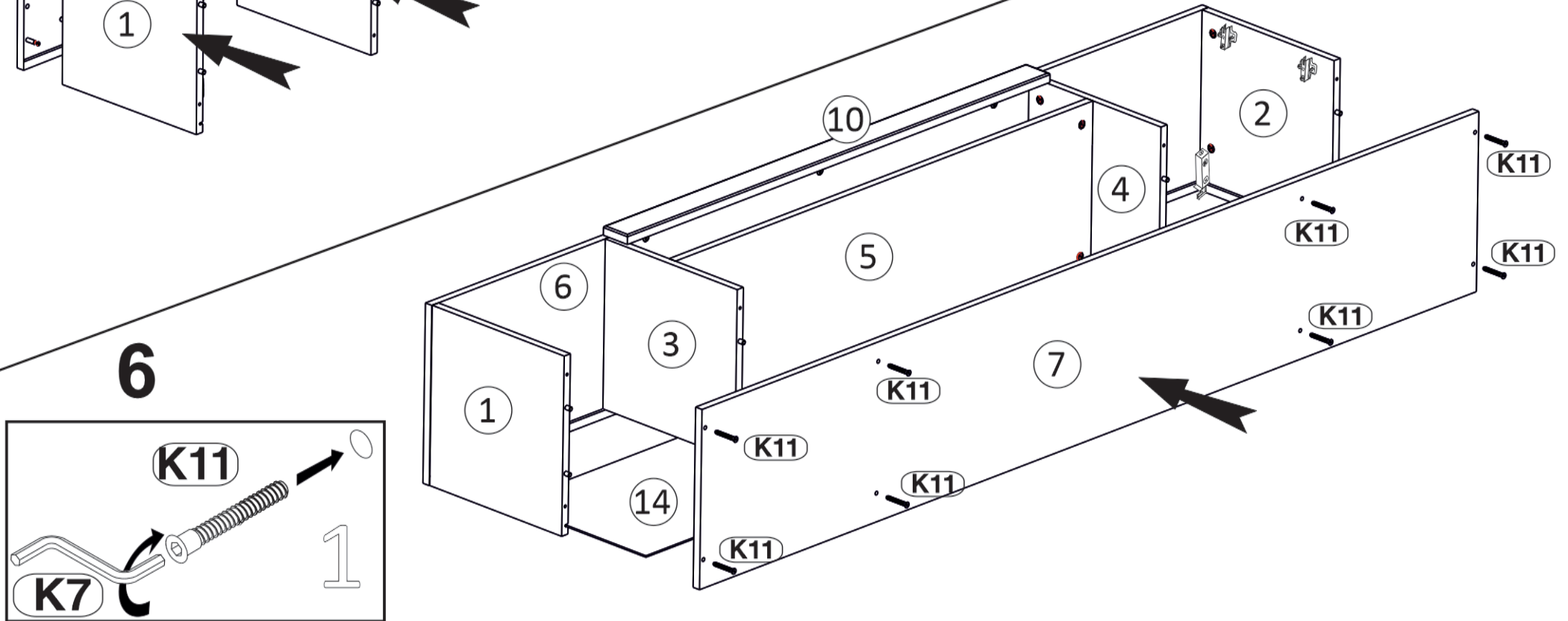
4

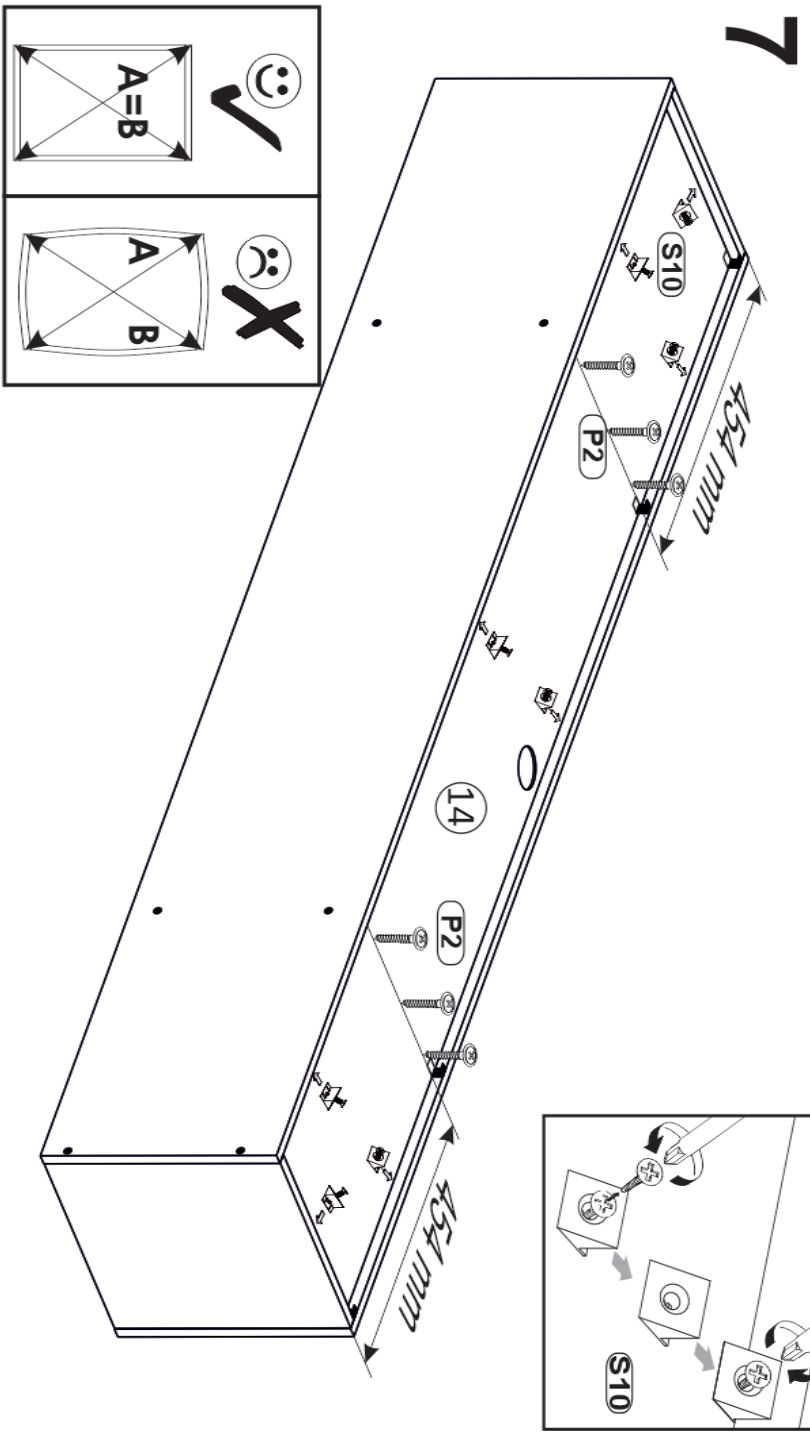


5



6

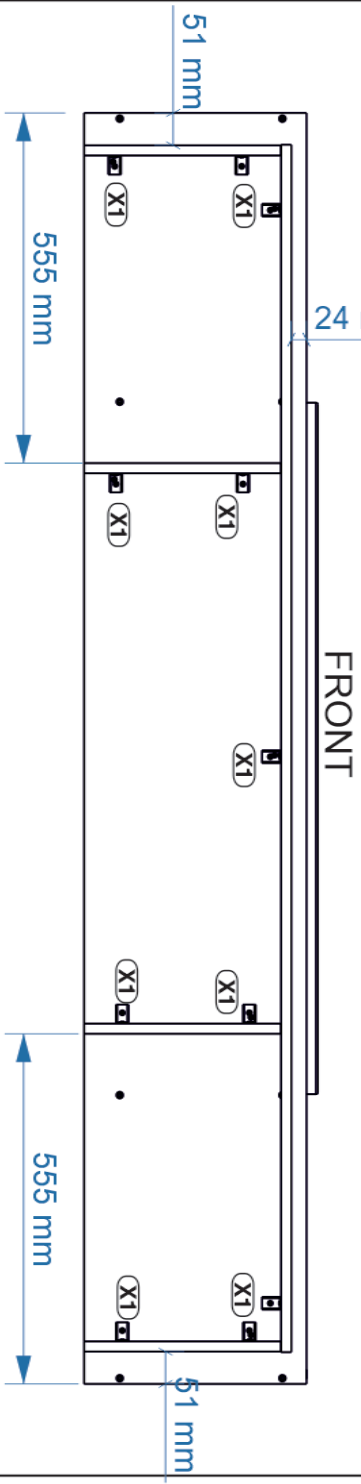
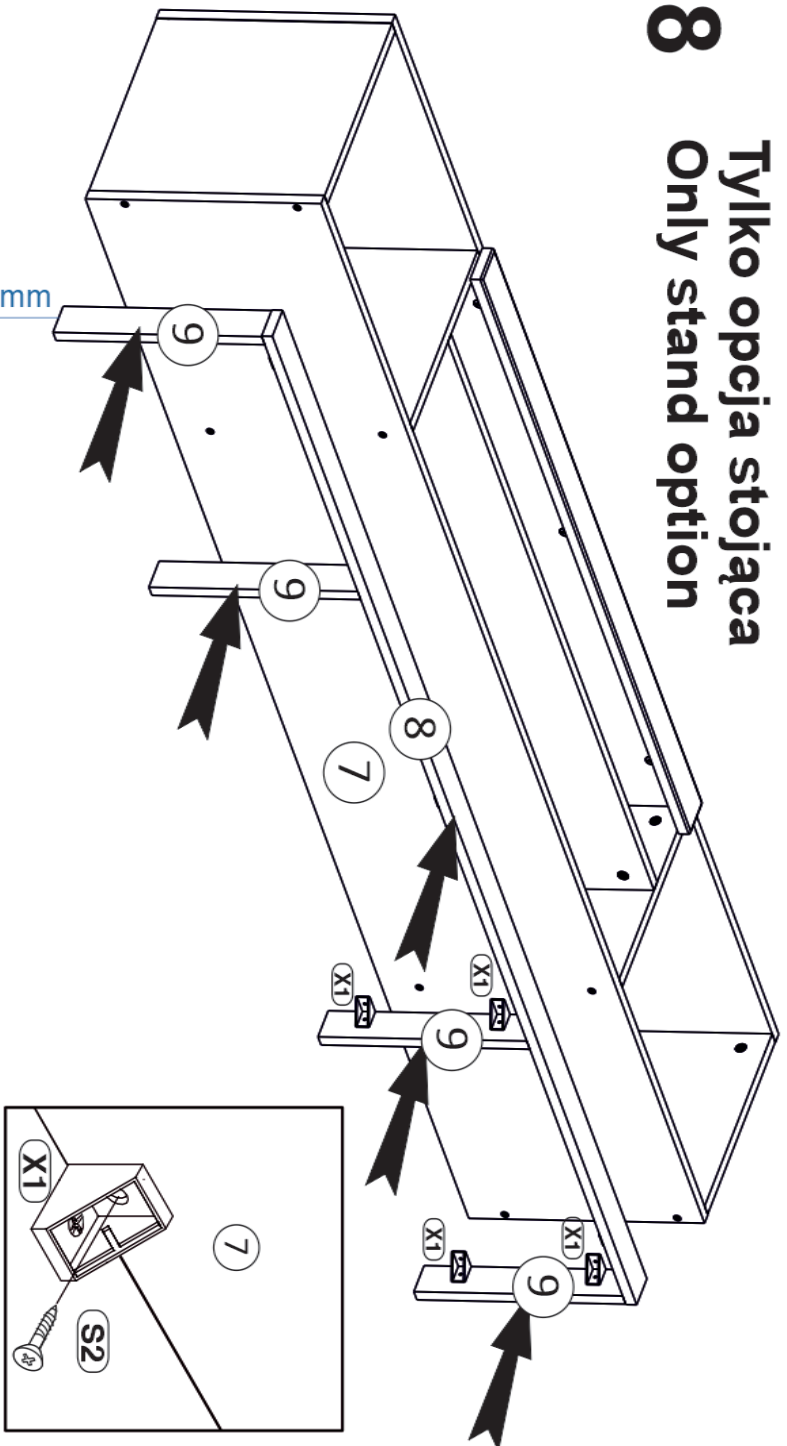




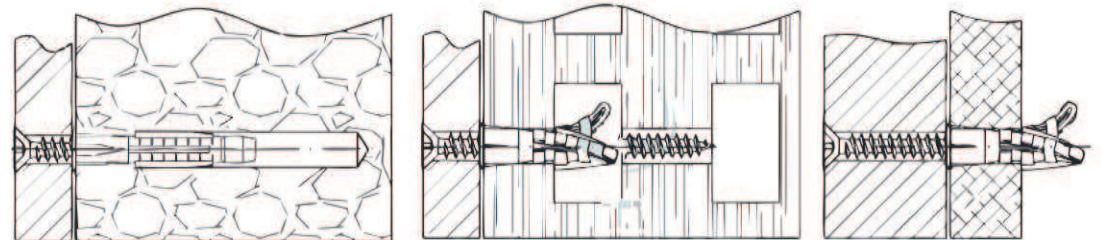
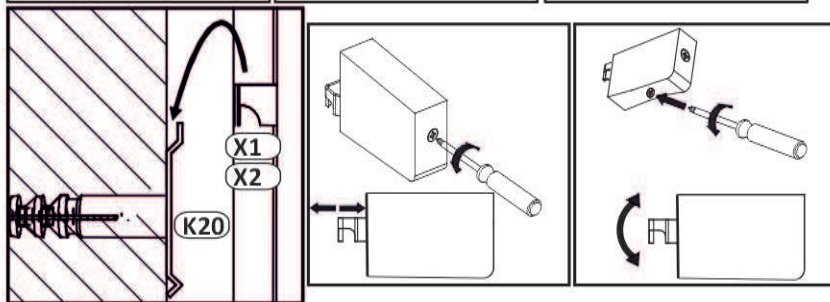
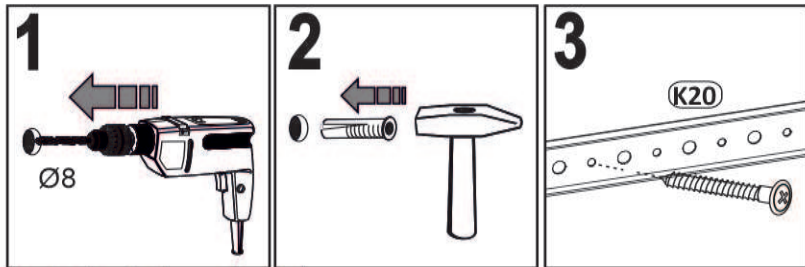
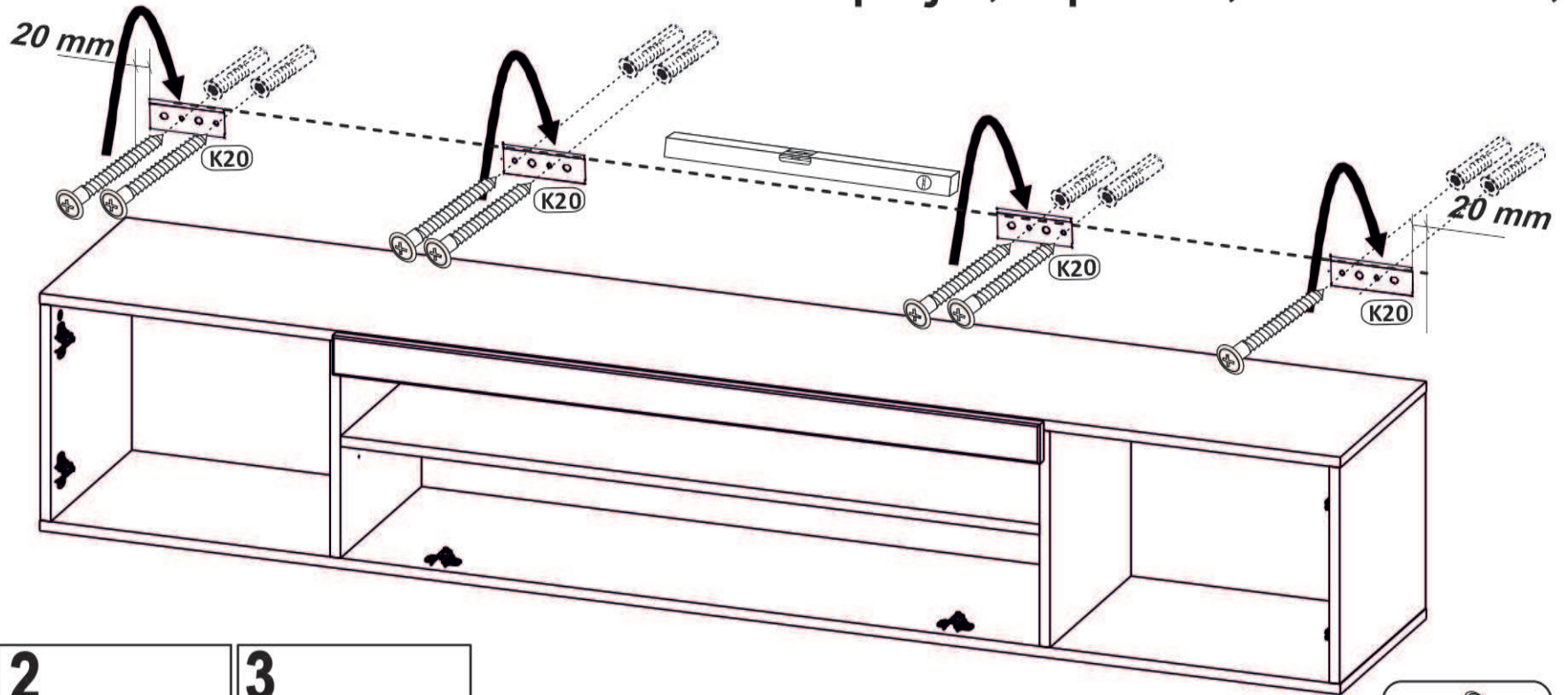
8

Tylko opcja stojąca

Only stand option



9



10

