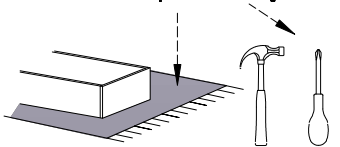


Do montażu potrzebne są :



IR- ST1

**UWAGA !**

W dniu zakupu mebli należy sprawdzić (najlepiej w sklepie) stan zakupionych mebli tzn.:

1. Czy towar jest zgodny z zamówieniem
2. Czy elementy nie są uszkodzone i czy ich ilość wraz z akcesoriem jest zgodna z poniższym wykazem

**NIE UNZIGLEDNIA SIĘ ZŁOŻEŃ REKLAMACYJNYCH OBEJMUJĄCYCH:**

1. Uszkodzenia powstałe w wyniku nieostrożnego przewożenia bądź przenoszenia mebli oraz złego montażu, jak również wyrytki po sprządkach za zdarzeń losowych i innych okoliczności.
2. Uszkodzenia powstałe w wyniku nieostrożnego użytkowania, przechowywania i konserwacji, jak również po stwierdzeniu napraw przez osobę nieupoważnioną.
3. Wady i uszkodzenia w następstwie których obniżono cenę wyrobu.

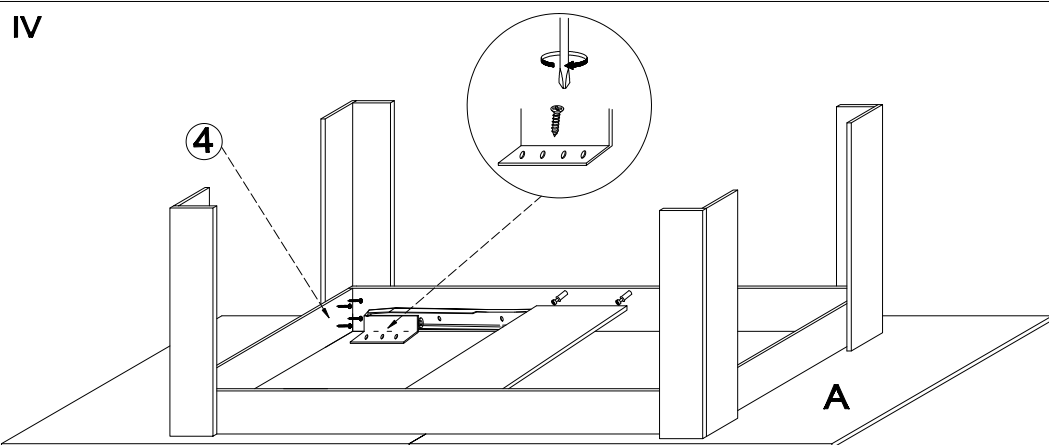
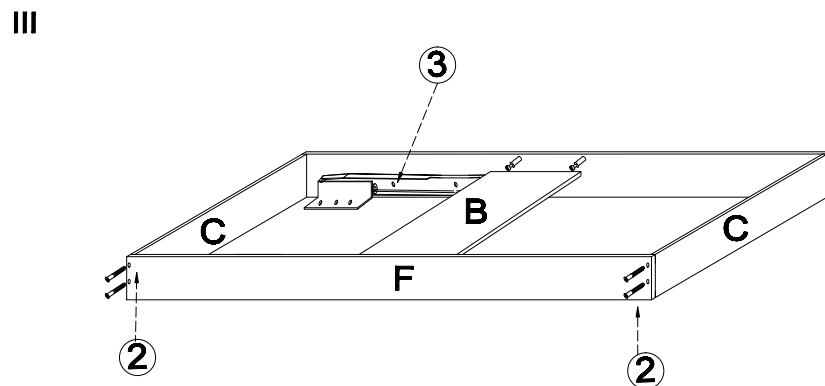
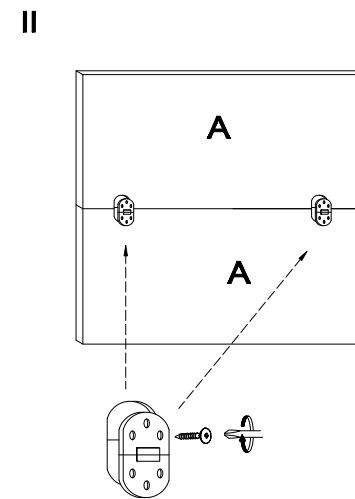
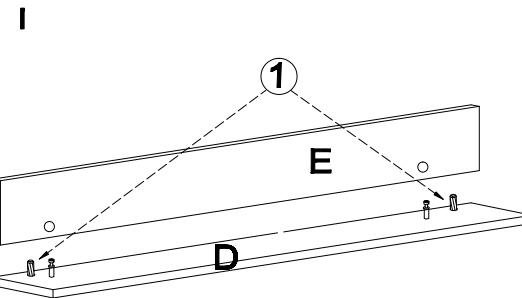
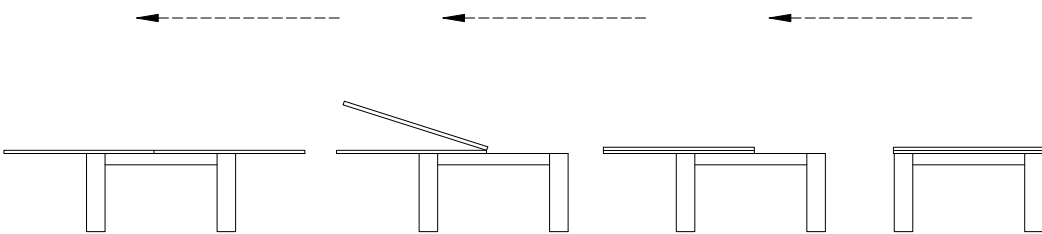
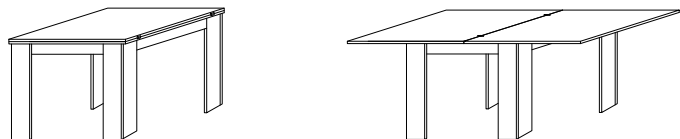
**ZASADY UŻYTKOWANIA MEBLI:**

1. Meble powinny być użytkowane zgodnie z ich konstrukcją i przeznaczeniem.
2. Meble powinny być przechowywane i używane w odpowiednich warunkach tj. nie należy dopuszczać do nadmiernego przegrzewania (prześwietlenia), uniknąć wilgoci (zamoczenie, przemazanie).
3. Meble powinny być używane w pomieszczeniach suchych i zabezpieczonych przed szkodliwymi wpływami atmosferycznymi oraz bezpośrednim działaniem promieni słonecznych.
4. Mebli nie należy ustawiać w odległości mniejszej jak 1 metr od czynnych grzejników.

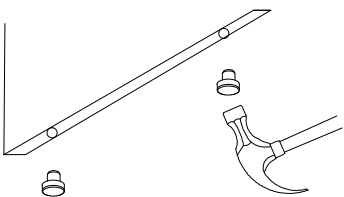
System Irlandia



Wykaz	Wymiar (mm)	Ilość
A	900x900	2
B	820x200	1
C	820x100	2
D	730x120	4
E	730x102	4
F	856x100	2



**Montaż ślizgacza**



a	b	c	d	e	f	g	o	p	s	t
		x8	x8	x28				x8		
	x8	x1		x8					x16	
J	k	l	m	n	h	i		r	w	z

