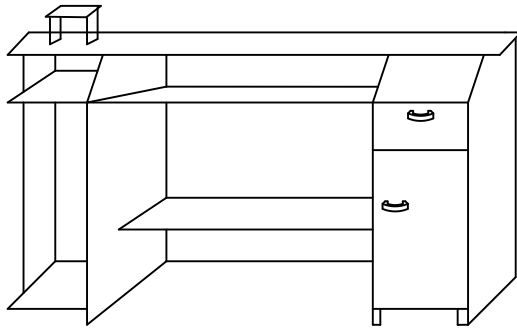
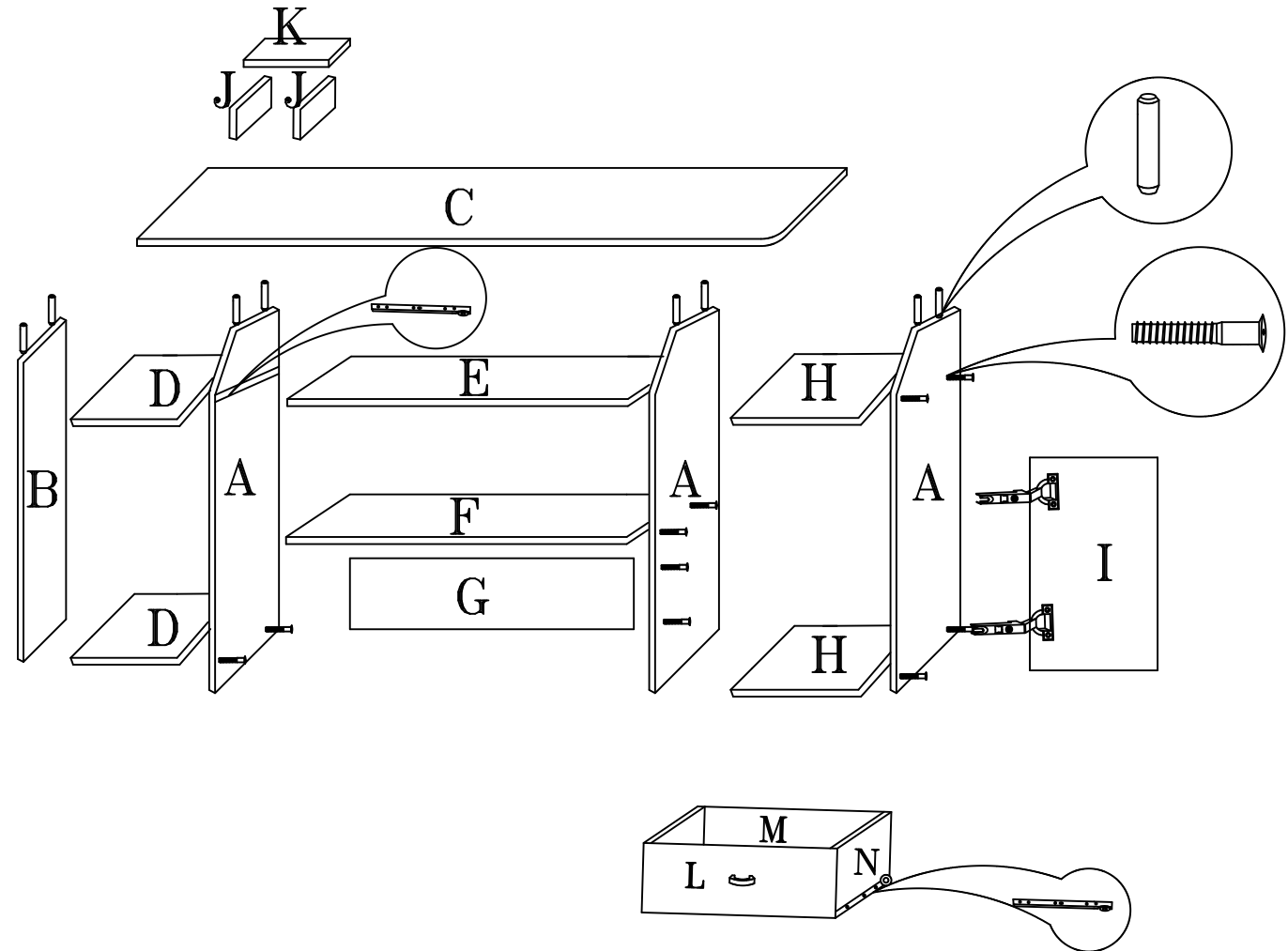


Biurko K35



meble
ADAM



wymiary elementów do montażu

A	B	C	D	E	F	G	H	I	J	K	L	M	N
750x500	750x150	1100x550	250x490	500x400	525x300	525x200	233x500	410x264	85x230	260x260	264x152	208x100	340x100