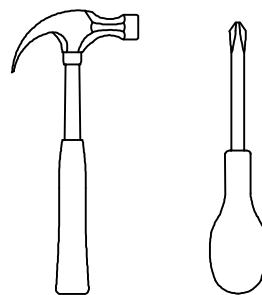


Adam

meble

INSTRUKCJA MONTAŻU
ASSEMBLY INSTRUCTION

Do montażu potrzebne są :



BIURKO K-54

ZASADY UŻYTKOWANIA MEBLI:

1. Meble powinny być użytkowane zgodnie z ich konstrukcją i przeznaczeniem.
2. Meble powinny być przechowywane i używane w odpowiednich warunkach tj. nie należy dopuszczać do nadmiernego przegrzewania (przesuszenia), unikać wilgoci (zamoczenia, przemarzania).
3. Meble powinny być używane w pomieszczeniach suchych i zabezpieczonych przed szkodliwymi wpływami atmosferycznymi oraz bezpośrednim działaniem promieni słonecznych.
4. Mebli nie należy ustawiać w odległości mniejszej jak 1 metr od czynnych grzejników.

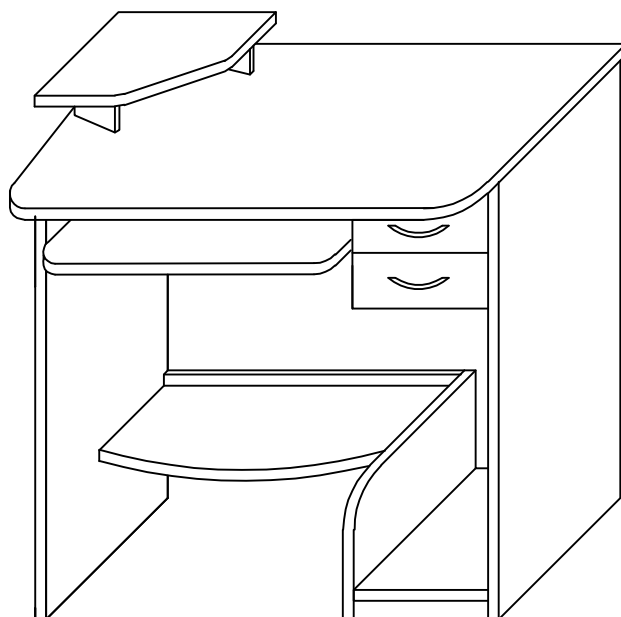
NIE UWZGLĘDNIĄ SIĘ ZGŁOSZEŃ REKLAMACYJNYCH OBEJMUJĄCYCH:

1. Uszkodzenia powstałe w wyniku niewłaściwego przewozu bądź przenoszenia mebli oraz złego montażu, jak również wynikiłe po sprzedaży ze zdarzeń losowych i innych okoliczności.
2. Uszkodzenia powstałe w wyniku niewłaściwego użytkowania, przechowywania i konserwacji, jak również po stwierdzeniu napraw przez osobę nieupoważnioną.
3. Wady i uszkodzenia w następstwie których obniżono cenę wyrobu.













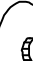
UWAGA !

W dniu zakupu mebli należy sprawdzić (najlepiej w sklepie) stan zakupionych mebli tzn.:

1. Czy towar jest zgodny z zamówieniem
2. Czy elementy nie są uszkodzone i czy ich ilość wraz z akcesoriami jest zgodna z poniższym wykazem



	Wykaz formatek	Wymiar (mm)	Ilość
A	noga	730x480	2
B	blat	900x600	1
C	polka	570x300	1
D	dno	480x250	1
E	polka suwana	546x400	1
F	tyl	225x90	2
G	boczki	330x120	4
H	przod	280x180	2
I	nadstawka	350x350	1
J	boczki do nadstawki	180x90	2
K	nozka mała	480x260	1
L	przegrodka szuflad	480x247	1
M	gzyms	570x100	2
N	tyl za szufladą	250x247	1
O			
P	HDF szuflad	223x352	2
R			
S			
T			

a	b	c	d	e	f	g	o	p	s
 x 4	 x 2	 x 6	 x 16	 x 24			 x 2	 x 30	
	 x 6	 x 6	 x 1	 x 26		 x 30		 x 6	
j	k	l	m	n	h	i		r	

UWAGA !

KROK 1: montujemy akcesoria tzn. nabijamy kołki drewniane, wkręcamy mimosrody ltd.

do poszczególnych elementów, przykręcamy prowadnice do elementów E, L, A.

KROK 2: łączymy elementy tak aby powstała bryła.

KROK 3: zbijamy i obsadzamy szuflade.

UWAGA KLEJ STOSUJEMY TYLKO DO MONTAZU SZUFLAD.

