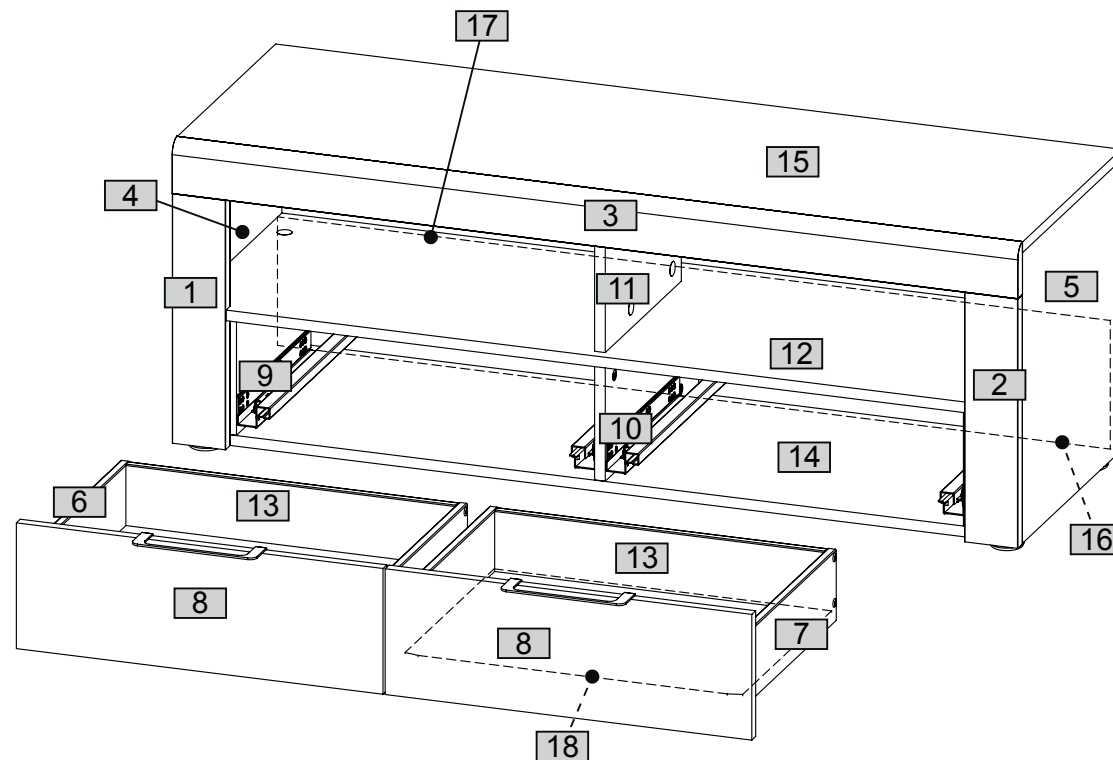


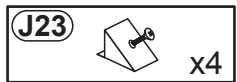
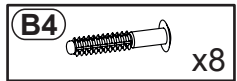
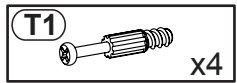
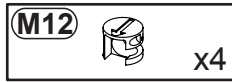
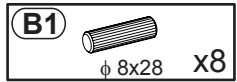
Nr	Ausmaß			St
1	351	75	18	1
2	351	75	18	1
3	1190	75	18	2
4	410	382	15	1
5	410	382	15	1
6	350	100	12	2
7	350	100	12	2
8	516	177	15	2
9	166	280	15	2
10	166	361	15	1
11	214	294	15	1
12	1158	378	15	1
13	464	100	12	2
14	1158	382	15	1
15	1190	382	15	1
16	1172	181	2	1
17	1172	227	2	1
18	475	349	2	2



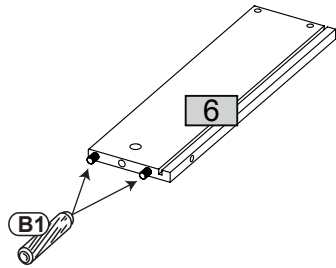
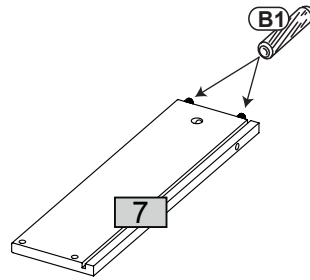
0 10 20 30 40 50 60 70 80 90 100 110 120 130 140 150 160 170 180 190 200



1

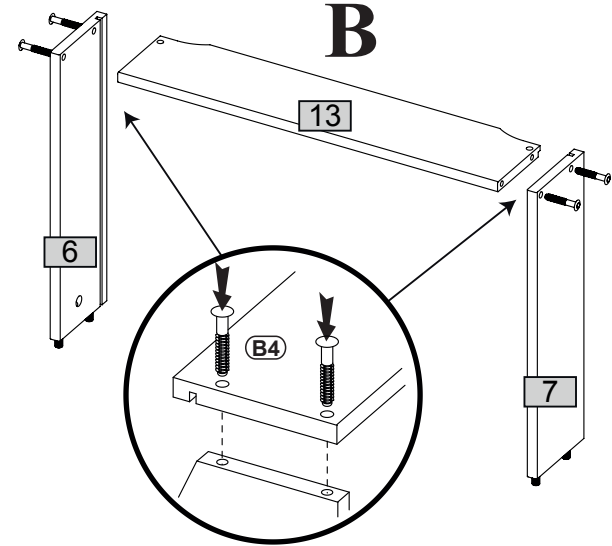


A

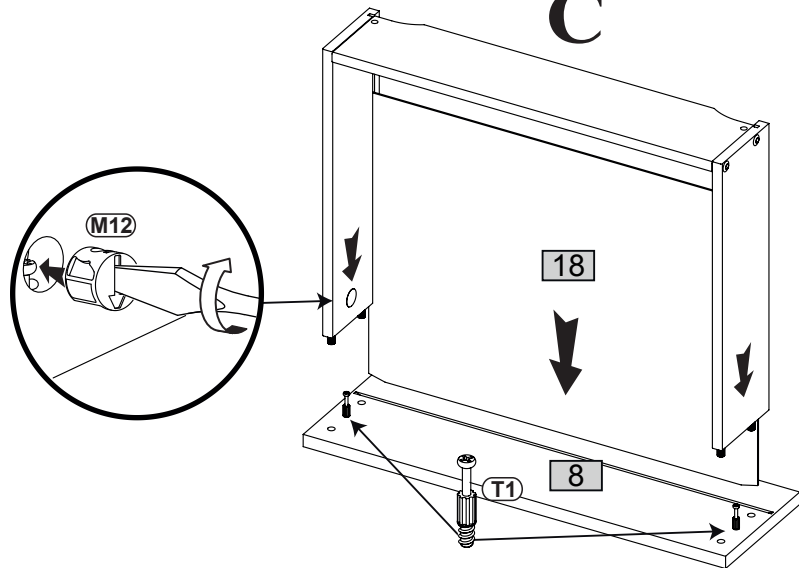


x2

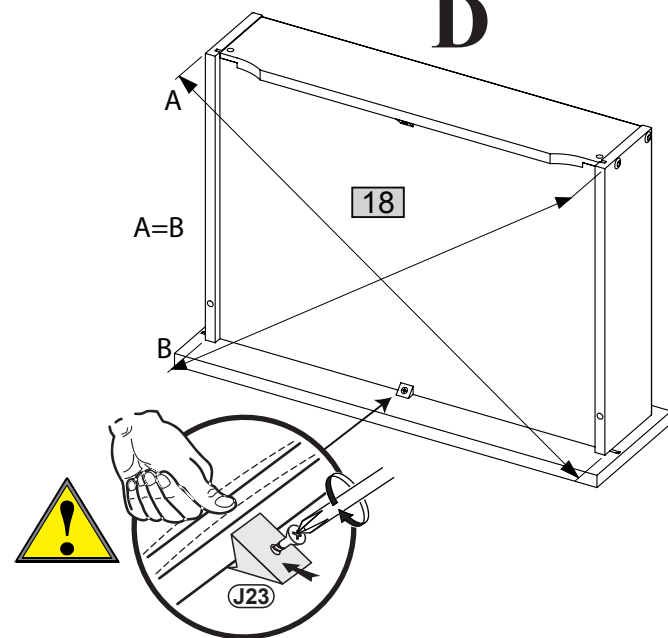
B



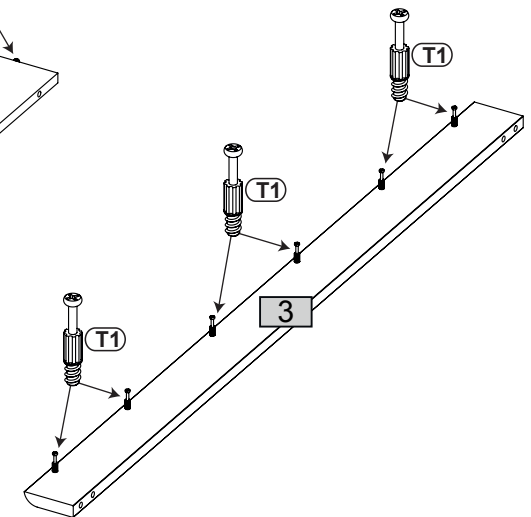
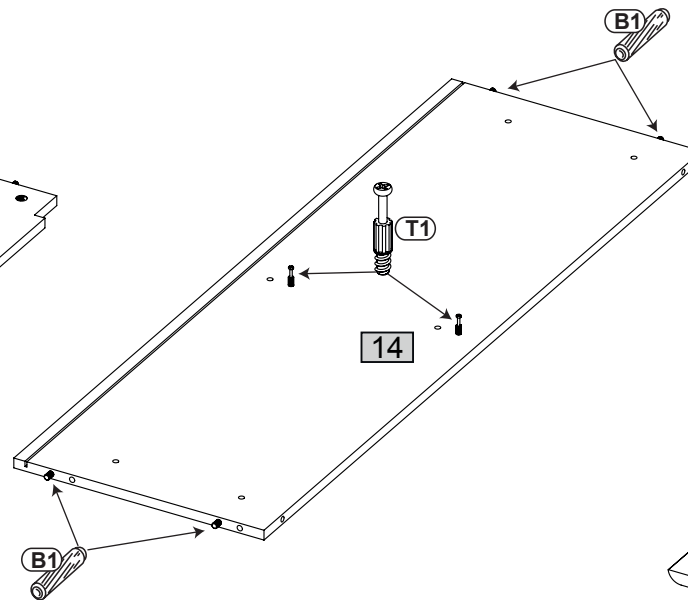
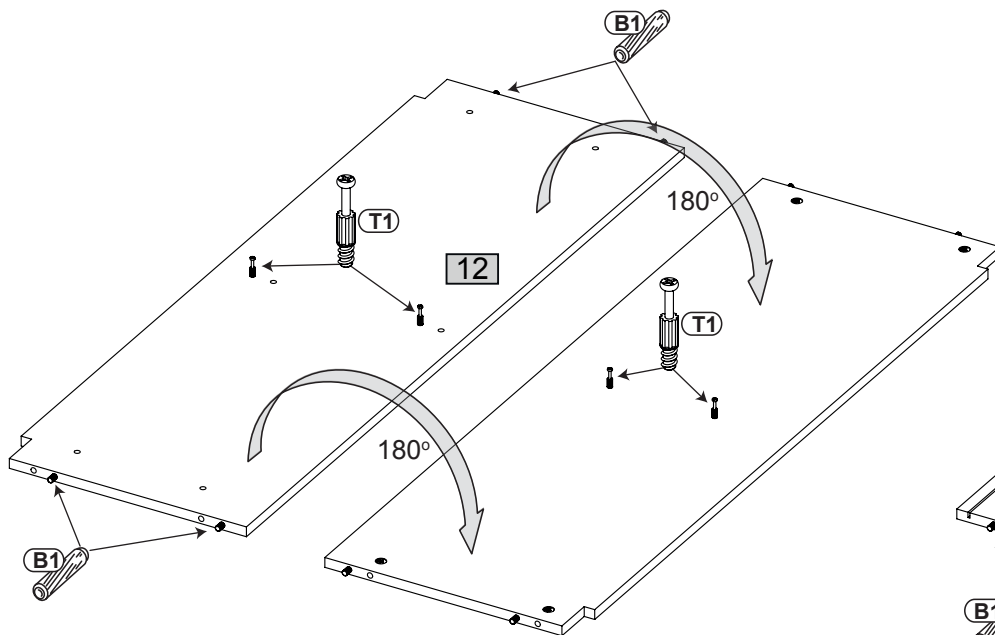
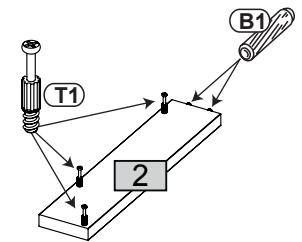
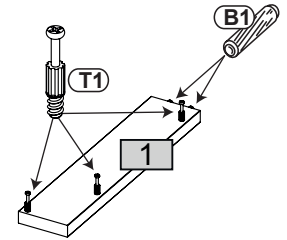
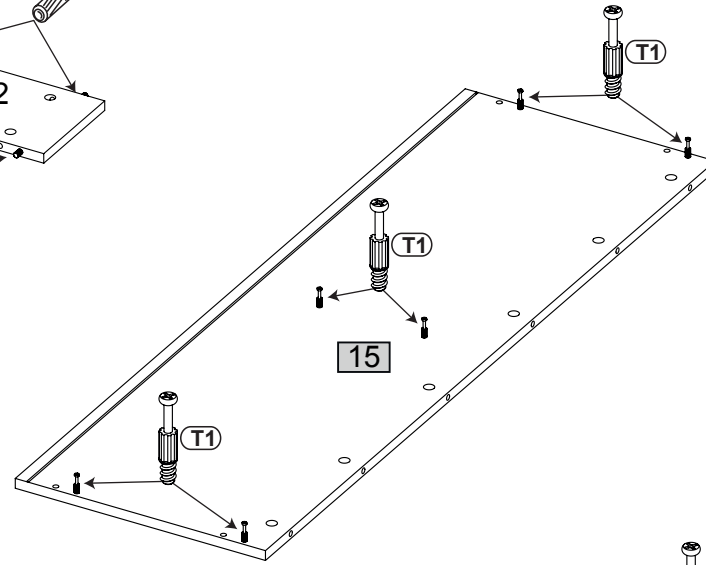
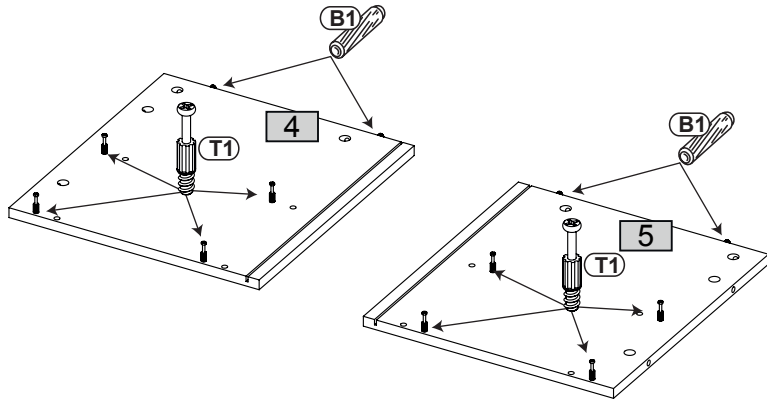
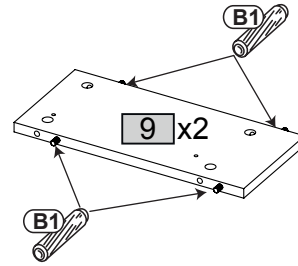
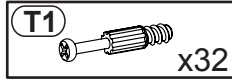
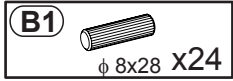
C



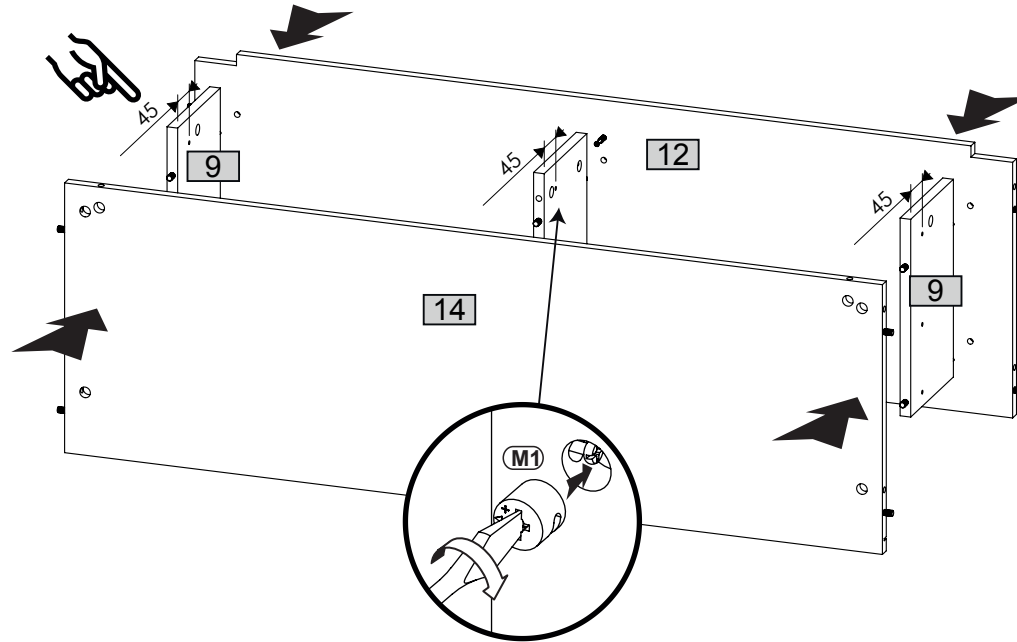
D



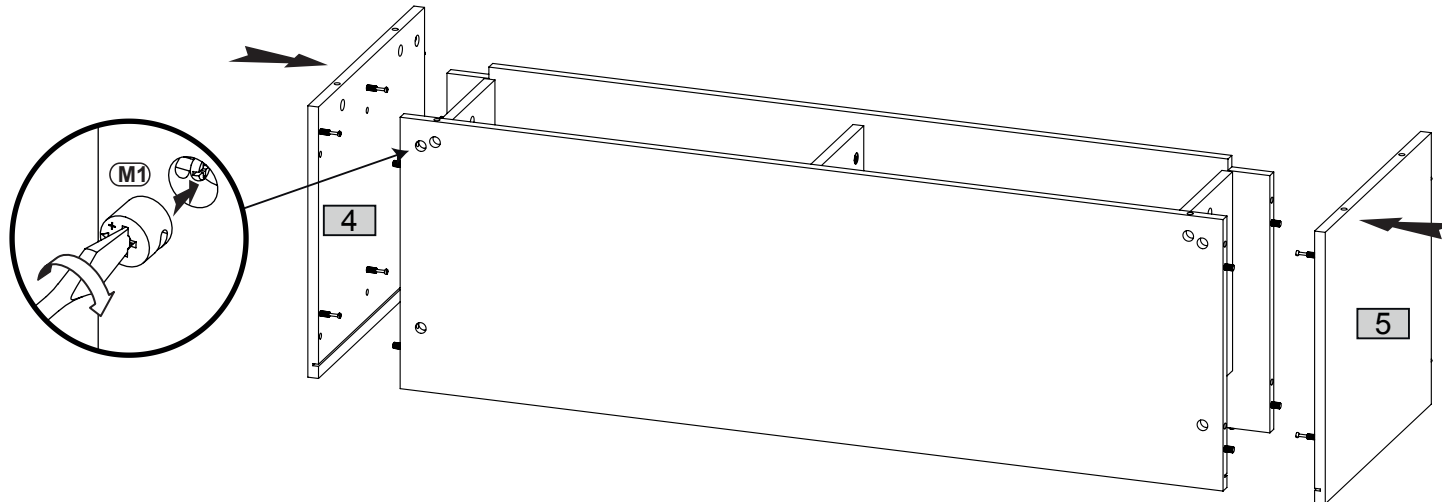
2



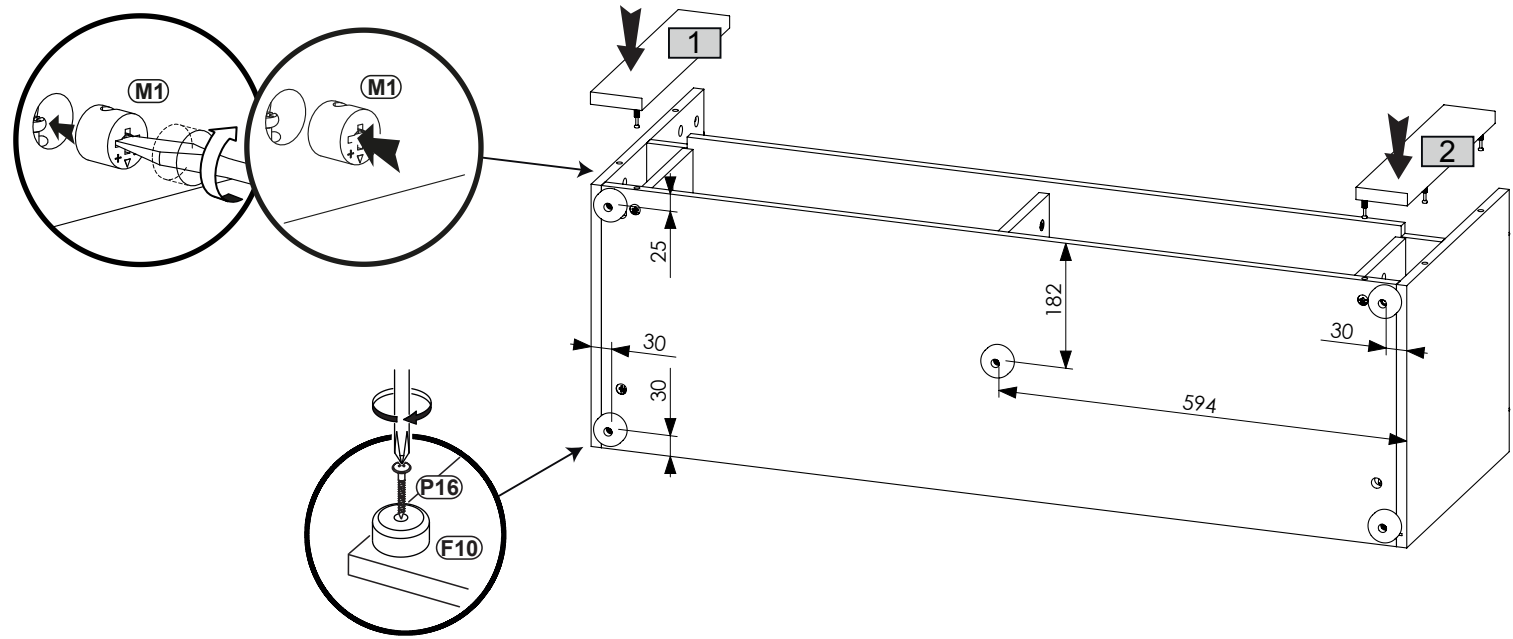
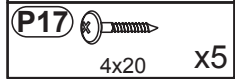
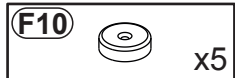
3



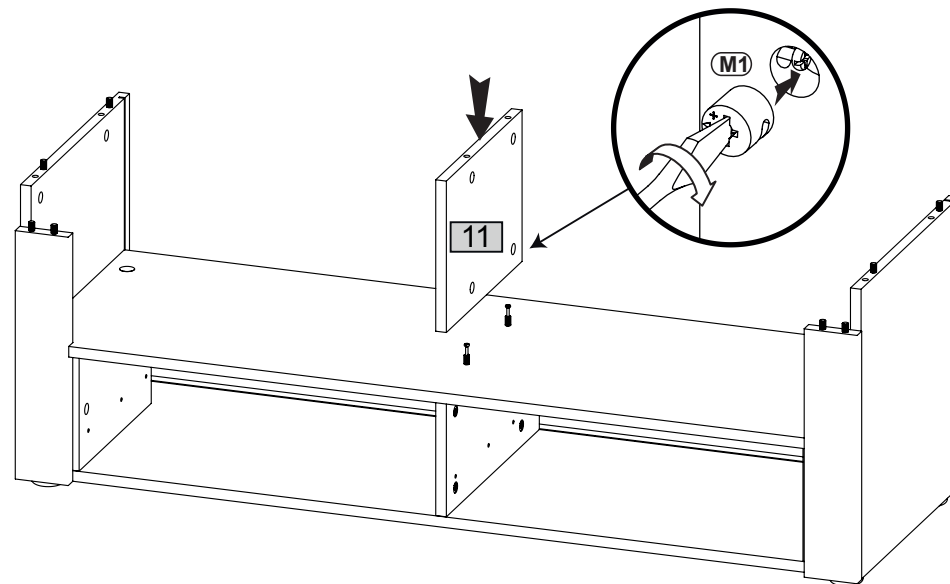
4



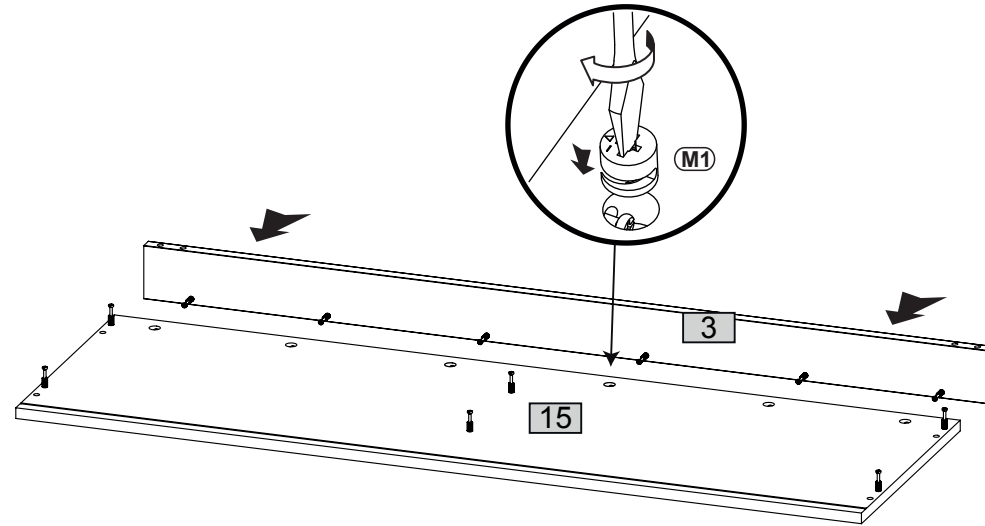
5



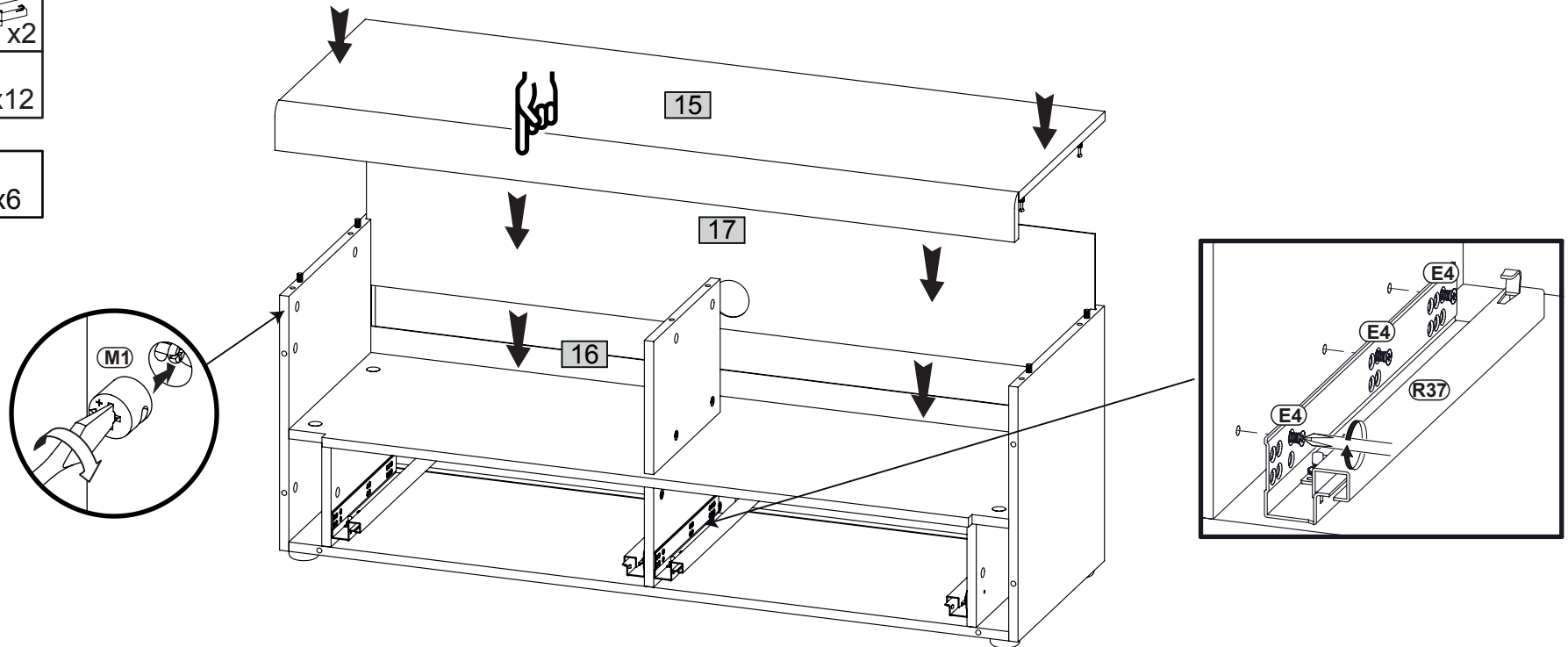
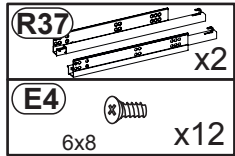
6



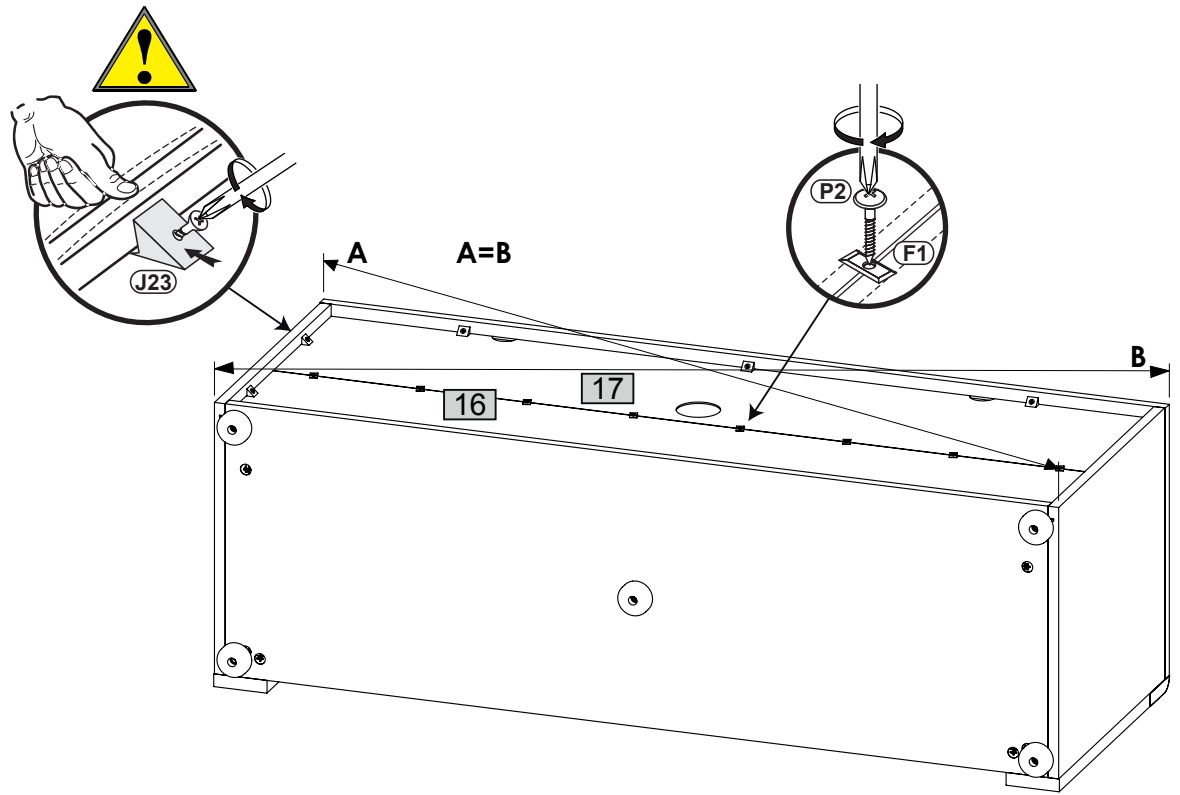
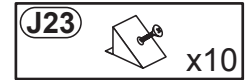
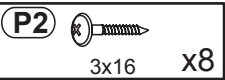
7



8



9



10

