

Adam meble

INSTRUKCJA MONTAŻU
ASSEMBLY INSTRUCTION

LA- 4D

UWAGA !

W dniu zakupu mebli należy sprawdzić (najlepiej w sklepie) stan zakupionych mebli tzn.:

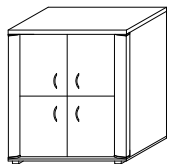
1. Czy towar jest zgodny z zamówieniem
2. Czy elementy nie są uszkodzone i czy ich ilość wraz z akcesoriami jest zgodna z poniższym wykazem

NIE UWZGLĘDNIĄ SIĘ ZGŁOSZEŃ REKLAMACYJNYCH OBEJMUJĄCYCH:

1. Uszkodzenia powstałe w wyniku niewłaściwego przewożenia bądź przeniesienia mebli oraz złego montażu, jak również wynikiem po sprzedaży ze zdarzeń losowych i innych okoliczności.
2. Uszkodzenia powstałe w wyniku niewłaściwego użytkowania, przechowywania i konserwacji, jak również po stwierdzeniu napraw przez osobę nieupoważnioną.
3. Wady i uszkodzenia w następstwie których obniżono cenę wyrobu.

ZASADY UŻYTKOWANIA MEBLI:

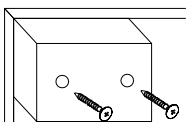
1. Meble powinny być używane zgodnie z ich konstrukcją i przeznaczeniem.
2. Meble powinny być przechowywane i używane w odpowiednich warunkach tj. nie należy dopuszczać do nadmiernego przegrzewania (przesuszenia), uniknąć wilgoci (zamoczenia, przemarzania).
3. Meble powinny być używane w pomieszczeniach suchych i zabezpieczonych przed szkodliwym wpływem atmosferycznym oraz bezpośrednim działaniem promieni słonecznych.
4. Mebli nie należy ustawiać w odległości mniejszej jak 1 metr od czynnych grzejników.



Do montażu potrzebne są :

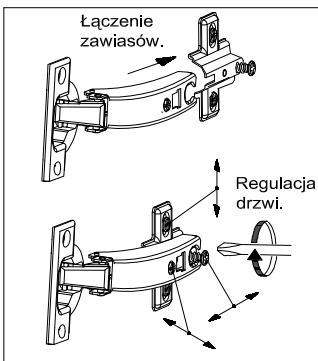


Montaż stopki
w dnie bryty.



Wykaz	Wymiar (mm)	Ilość
A	900x400x22	1
B	900x400x18	1
C	970x364x18	2
D	970x356x18	1
E	421,5x356x18	2
F	419x350x18	4
G	480x376x18	4
H	994x442x4	2

a	b	c	d	e	f	g	o	p	s	t
x 8	x 4	x 16	x 4	x 16	x 8	x 16			x 4	
x 16	x 16	x 1	m	x 12	x 8	x 50		x 2	x 8	x 2



UWAGA !
Montujemy akcesoria tzn. nabijamy kołki drewniane, wkręcamy mimosrody itd. do poszczególnych elementów.

KROK 1: łączymy elementy E, D dodajemy kolejno C, B, F, A .

KROK 2: łączymy elementy C z listwami ozdobnymi.

KROK 3: przybijamy plecy HDF (H) i obsadzamy drzwi.

