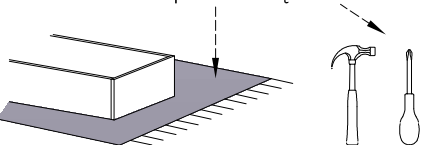


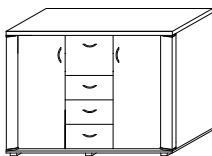
Adam meble

INSTRUKCJA MONTAŻU
ASSEMBLY INSTRUCTION

Do montażu potrzebne są:



LA- K2



UWAGA !

W dniu zakupu mebli należy sprawdzić (najlepiej w sklepie) stan zakupionych mebli tzn.:

1. Czy towar jest zgodny z zamówieniem
2. Czy elementy nie są uszkodzone i czy ich ilość wraz z akcesoriami jest zgodna z poniższym wykazem

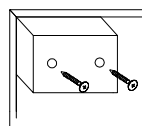
NIE UWZGLĘDNIĄ SIĘ ZGŁOŚZEŃ REKLAMACYJNYCH OBEJMUJĄCYCH:

1. Uszkodzenia powstałe w wyniku niewłaściwego przewozu bądź przenoszenia mebli oraz złego montażu, jak również wynikiem po sprzedaży ze zdarzeń losowych i innych okoliczności.
2. Uszkodzenia powstałe w wyniku niewłaściwego użytkowania, przechowywania i konserwacji, jak również po stwierdzeniu napraw przez osobę nieupoważnioną.
3. Wady i uszkodzenia w następstwie których obniżono cenę wyrobu.

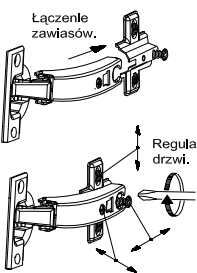
ZASADY UŻYTKOWANIA MEBLI:

1. Meble powinny być użytkowane zgodnie z ich konstrukcją i przeznaczeniem.
2. Meble powinny być przechowywane i używane w odpowiednich warunkach tj. nie należy dopuszczać do nadmiernego przegrzewania (przesuszenia), uniknąć wilgoci (zamoczenia, przemarzania).
3. Meble powinny być używane w pomieszczeniach suchych i zabezpieczonych przed szkodliwymi wpływami atmosferycznymi oraz bezpośrednim działaniem promieni słonecznych.
4. Mebli nie należy ustawiać w odległości mniejszej jak 1 metr od czynnych grzejników.

Montaż stopki w dnie brzoły.



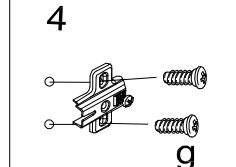
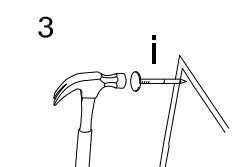
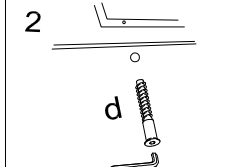
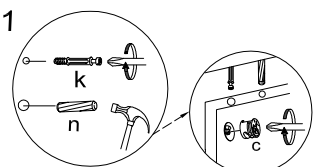
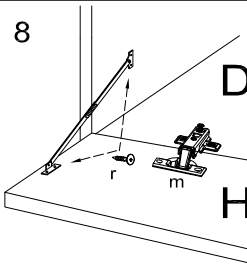
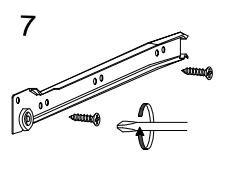
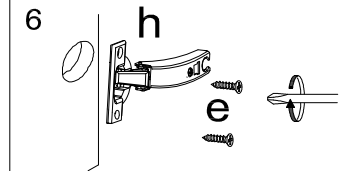
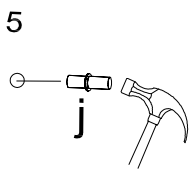
Łączenie zawiasów.



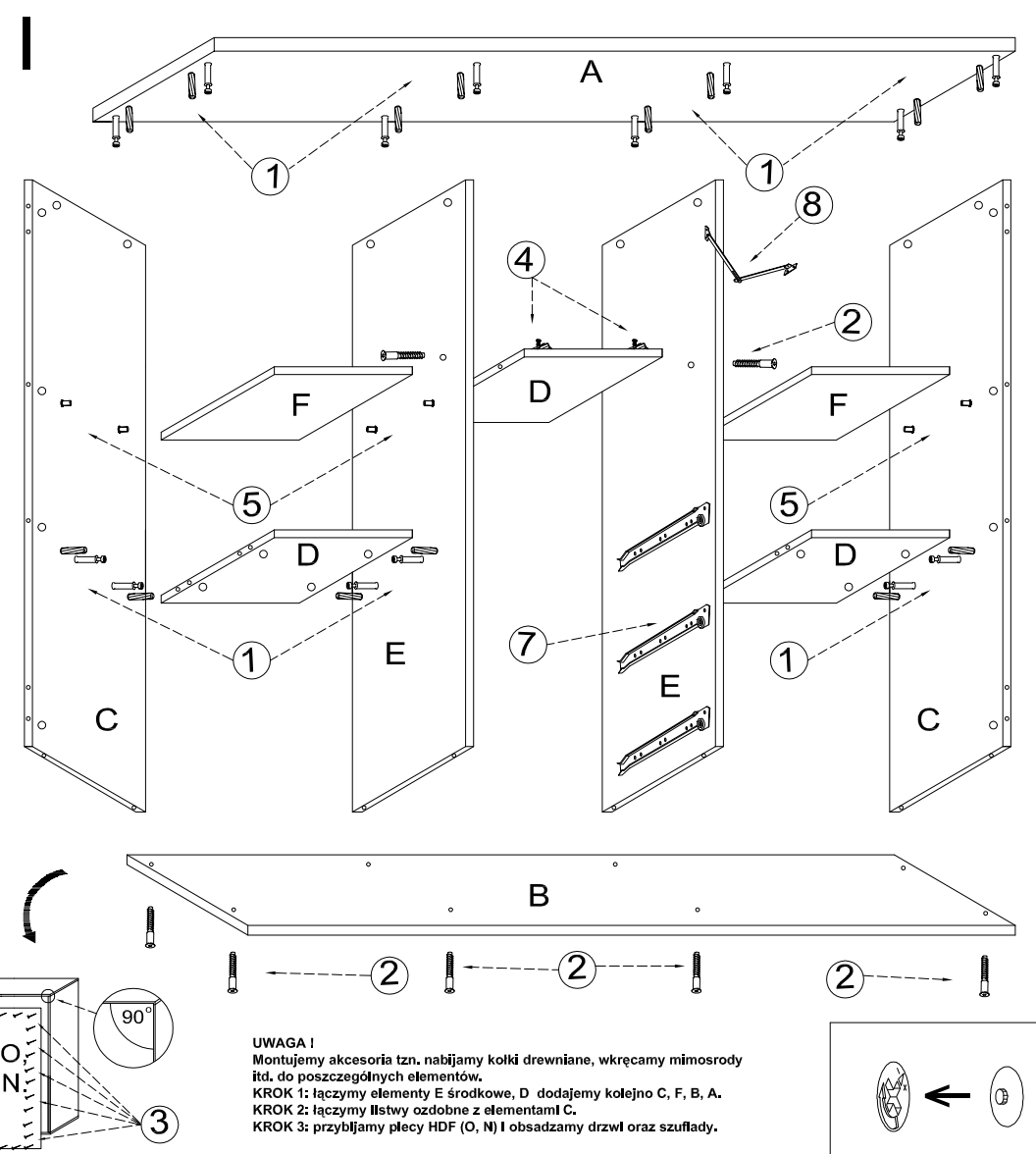
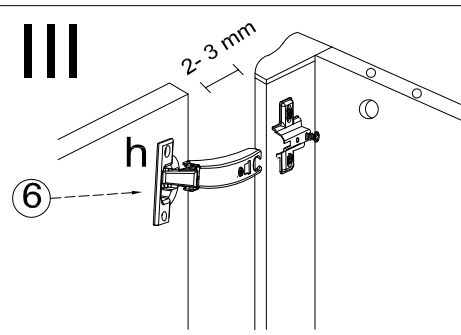
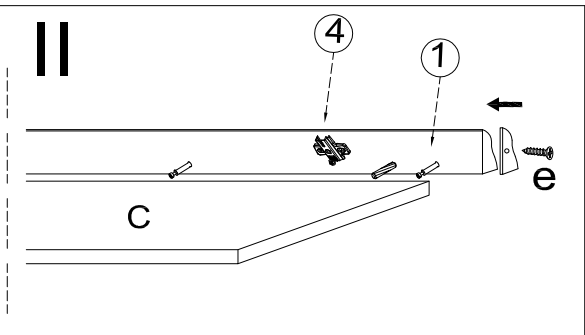
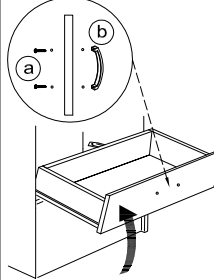
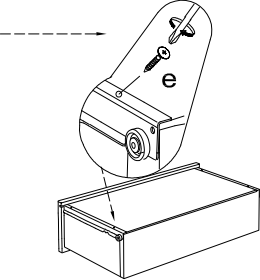
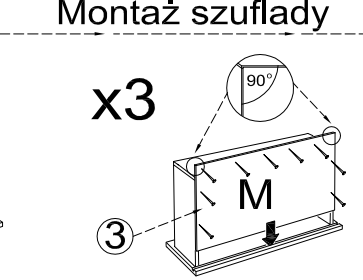
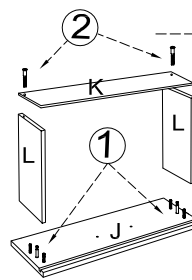
Regulacja drzwi.

Wykaz	Wymiar (mm)	Ilość
A	1350x400x22	1
B	1350x400x18	1
C	970x364x18	2
D	425x356x18	3
E	970x356x18	2
F	423x350x18	2
G	964x379x18	2
H	440x383,5x18	1
J	440x190x18	3
K	400x120x18	3
L	330x120x18	6
M	353x398x4	3
N	994x443x4	1
O	994x445x4	2

a	b	c	d	e	f	g	o	p	s	t
x 12	x 6	x 30	x 18	x 40	x 6	x 12			x 6	
x 8	x 30	x 1	x 2	x 32	x 4	x 90	x 3	x 6	x 12	x 1
j	k	l	m	n	h	i	r	w	z	



Montaż szuflady



UWAGA !
Montujemy akcesoria tzn. nabijamy kolki drewniane, wkręcamy mimosrody itd. do poszczególnych elementów.
KROK 1: łączymy elementy E środkowe, D dodajemy kolejno C, F, B, A.
KROK 2: łączymy listwy ozdobne z elementami C.
KROK 3: przybliżamy płyty HDF (O, N) i obsadzamy drzwi oraz szuflady.

