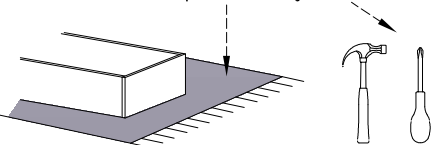


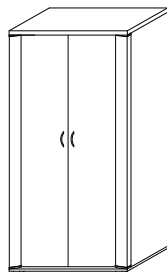
Adam meble

INSTRUKCJA MONTAŻU
ASSEMBLY INSTRUCTION

Do montażu potrzebne są :



LA- S3



UWAGA !

W dniu zakupu mebli należy sprawdzić (najlepiej w sklepie) stan zakupionych mebli tzn.:

- 1.Czy towar jest zgodny z zamówieniem
- 2.Czy elementy nie są uszkodzone i czy ich ilość wraz z akcesoriami jest zgodna z poniższym wykazem

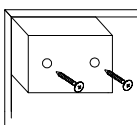
NIE UWZGLĘDNIĄ SIĘ ZGŁOSZEŃ REKLAMACYJNYCH OBEJMUJĄCYCH:

- 1.Uszkodzenia powstałe w wyniku niewłaściwego przewozu bądź przeniesienia mebli oraz złego montażu, jak również wynikiłe po sprzedaży ze zdarzeń losowych i innych okoliczności.
- 2.Uszkodzenia powstałe w wyniku niewłaściwego użytkowania, przechowywania i konserwacji, jak również po stwierdzeniu napraw przez osobę nieupoważnioną.
- 3.Wady i uszkodzenia w następstwie których obniżono cenę wyrobu.

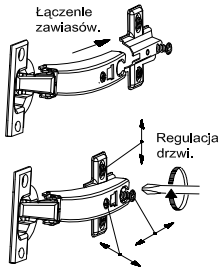
ZASADY UŻYTKOWANIA MEBLI:

- 1.Mebel powinny być użytkowane zgodnie z ich konstrukcją i przeznaczeniem.
- 2.Mebel powinny być przechowywane i używane w odpowiednich warunkach tj. nie należy dopuszczać do nadmiernego przegrzewania (przesuszenia), uniknąć wilgoci (zamoczenia, przemarzania).
- 3.Mebel powinny być używane w pomieszczeniach suchych i zabezpieczonych przed szkodliwymi wpływami atmosferycznymi oraz bezpośrednim działaniem promieni słonecznych.
- 4.Mebel nie należy ustawiać w odległości mniejszej jak 1 metr od czynnych grzejników.

Montaż stopki w dnie bryty.

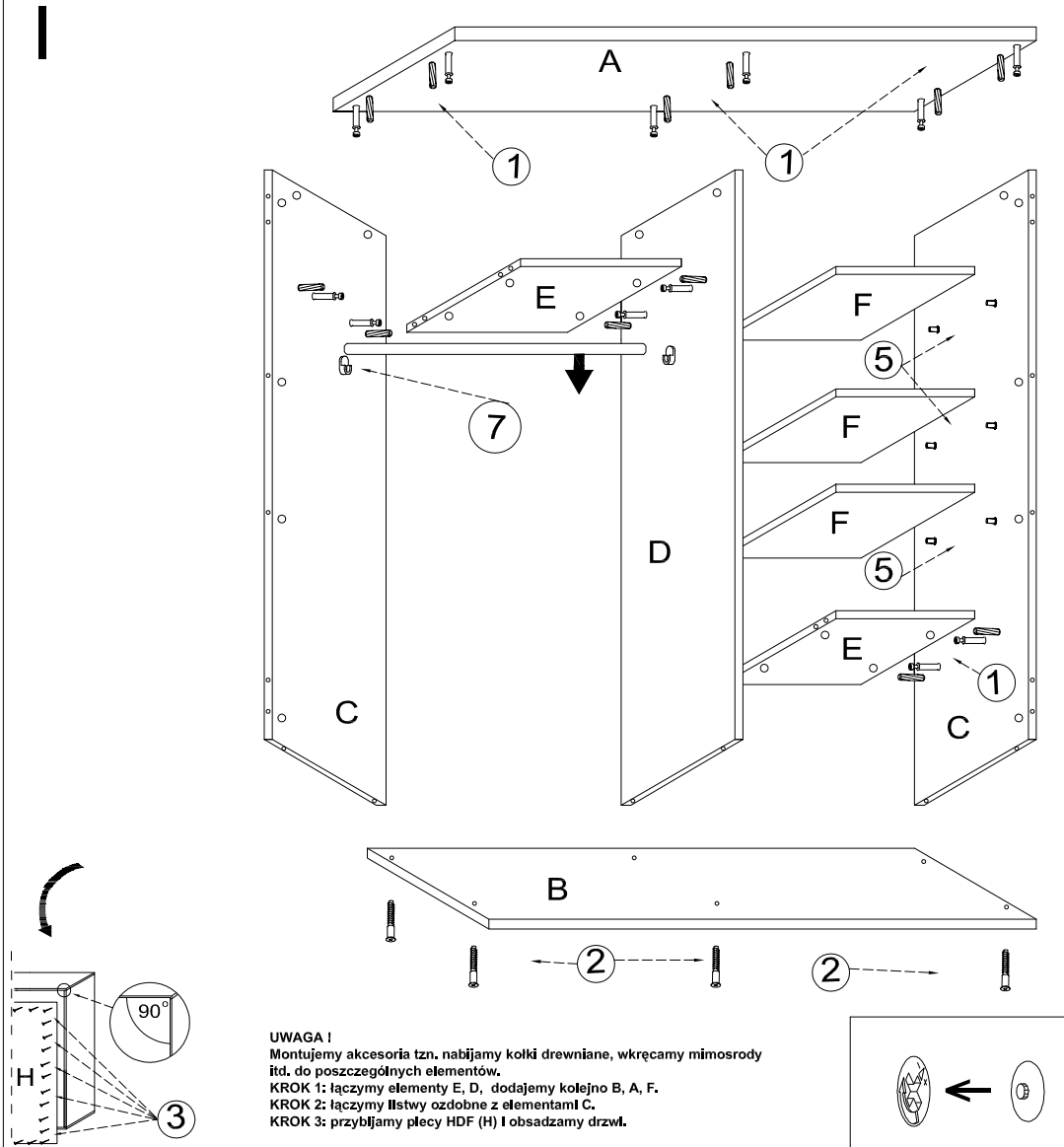
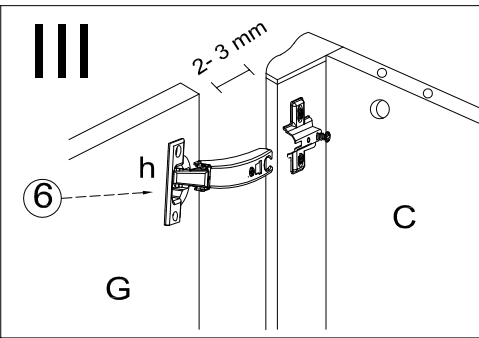
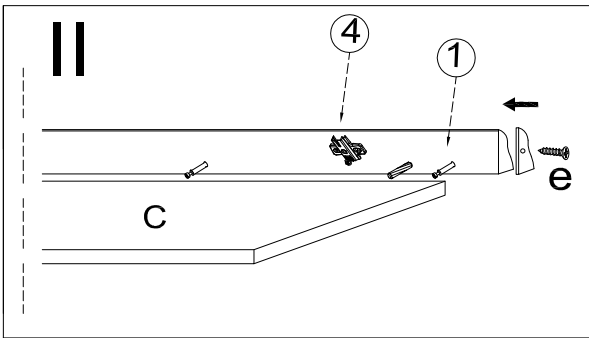
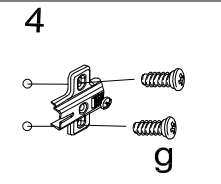
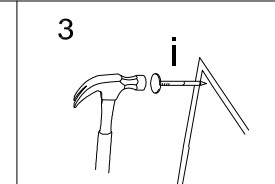
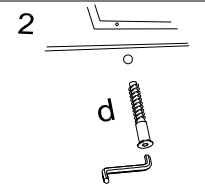
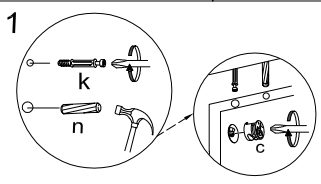
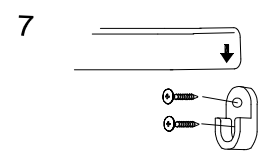
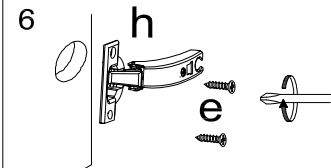
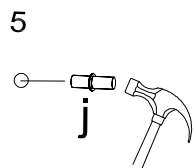


Łączenie zawiasów.



a	b	c	d	e	f	g	o	p	s	t
x 4	x 2	x 22	x 6	x 22	x 6	x 12			x 5	
x 12	x 22	x 1		x 22	x 6	x 50		x 2	x 10	x 1

Wykaz	Wymiar (mm)	Ilość
A	900x550x22	1
B	900x550x18	1
C	1821x514x18	2
D	1821x506x18	1
E	421,5x506x18	2
F	419x500x18	3
G	1815x376x18	2
H	1844x442x4	2



UWAGA !
Montujemy akcesoria tzn. nabijamy kolki drewniane, wkręcamy mimosrody itd. do poszczególnych elementów.
KROK 1: łączymy elementy E, D, dodajemy kolejno B, A, F.
KROK 2: łączymy listwy ozdobne z elementami C.
KROK 3: przybliżamy płyty HDF (H) i obsadzamy drzwi.

