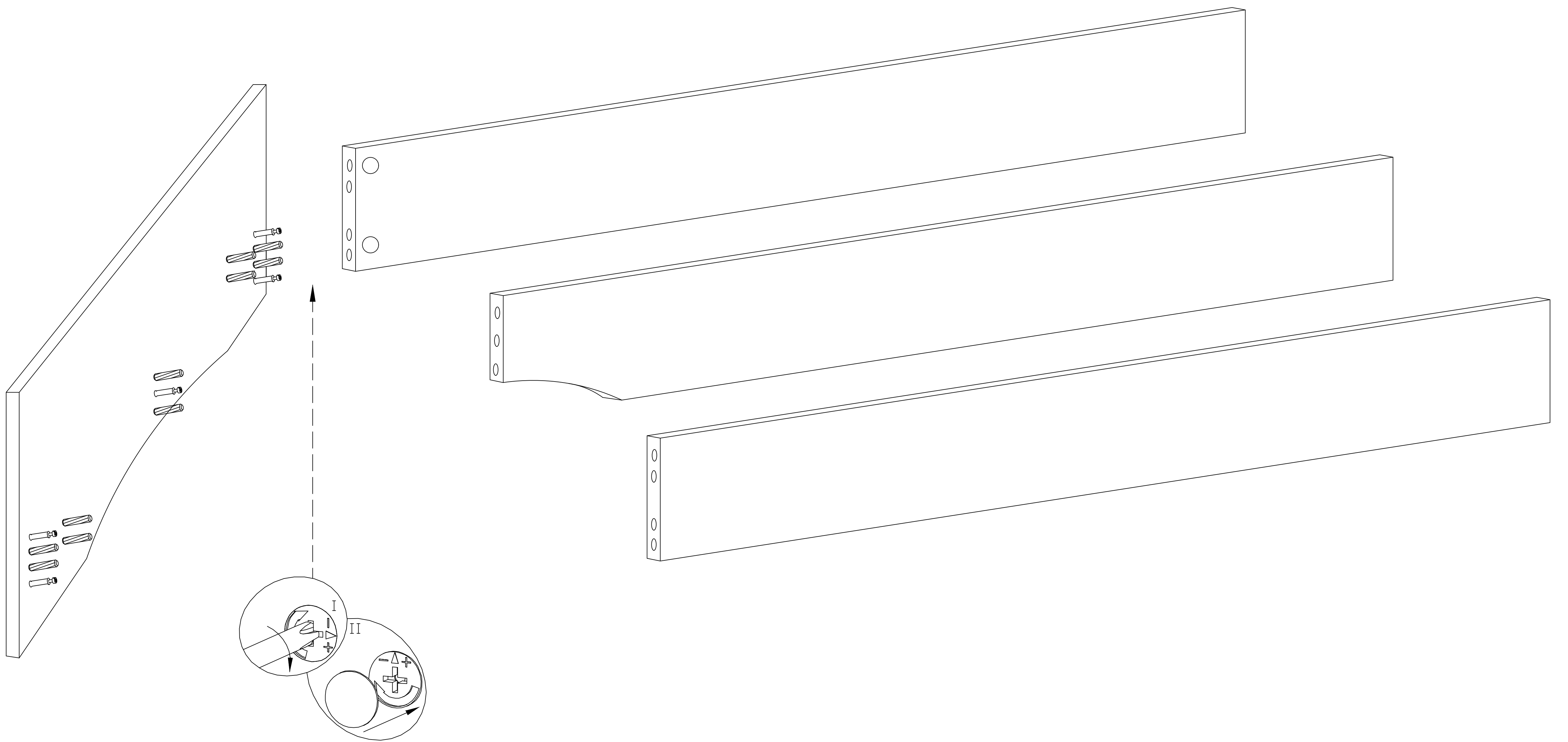
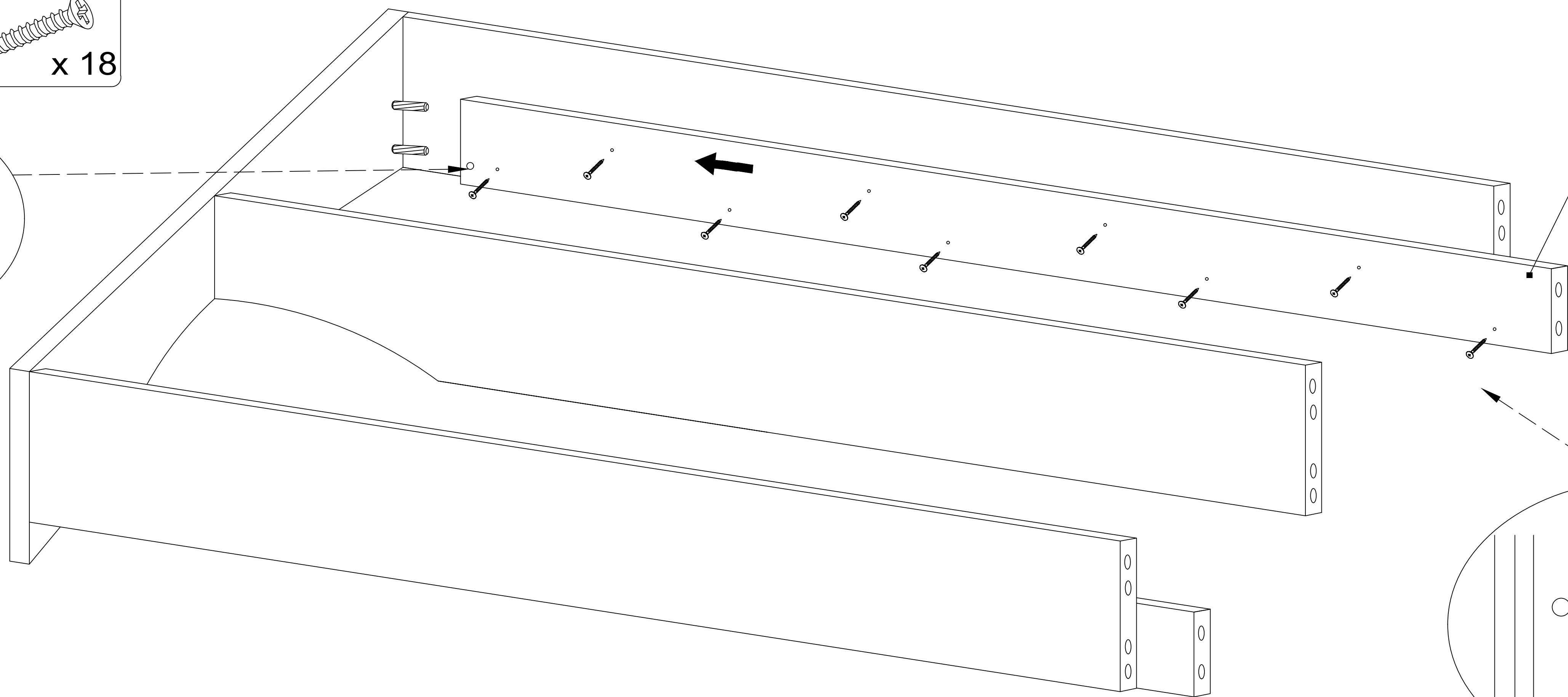
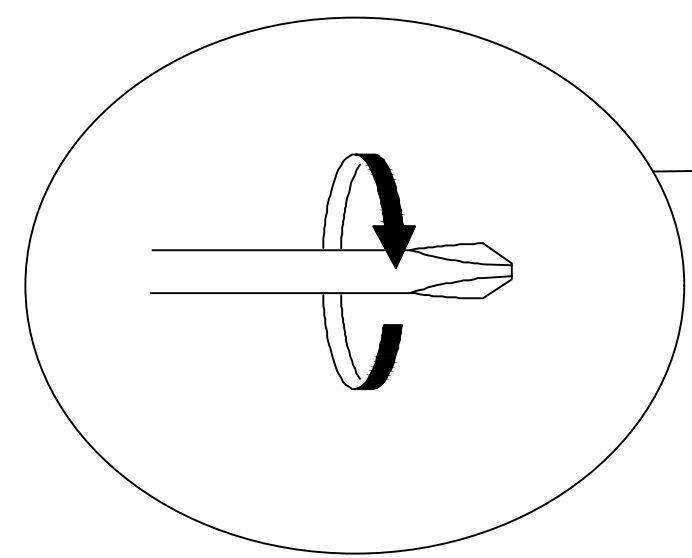


# VI

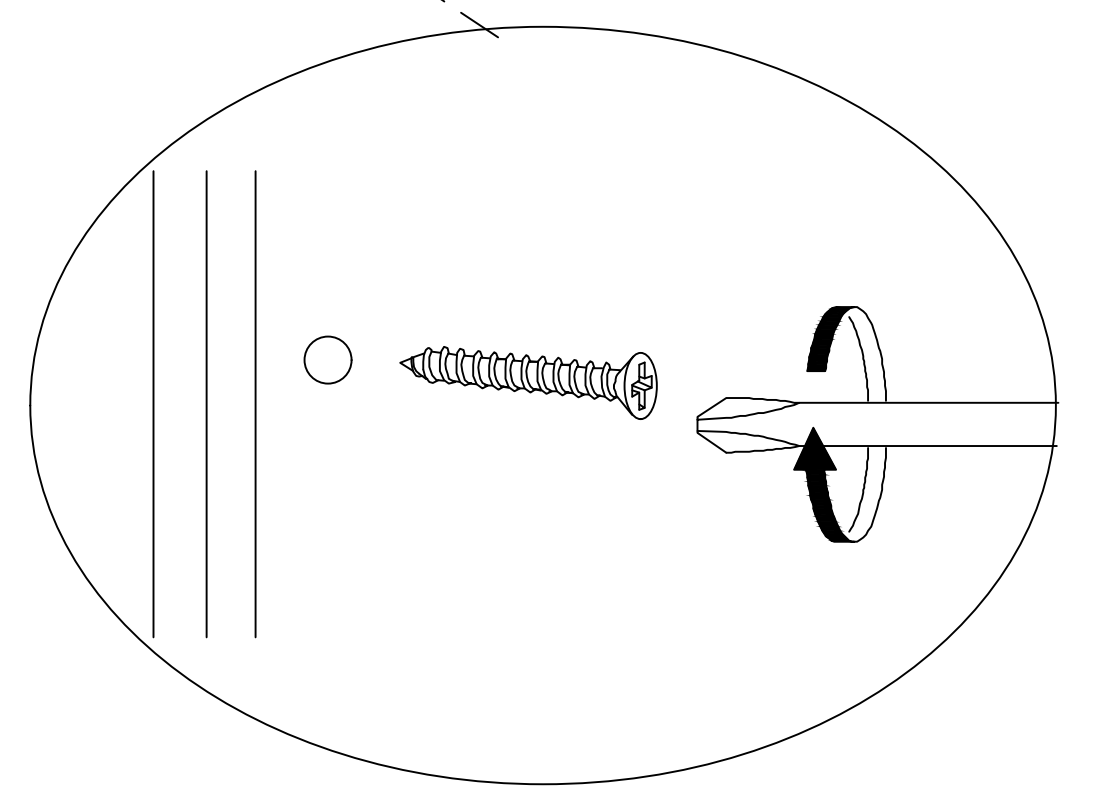


# VII

WKD 3,5x30  
x 18



4.1



# VIII

KN-DŁ7  
x 10

ZŚ1  
x 10

