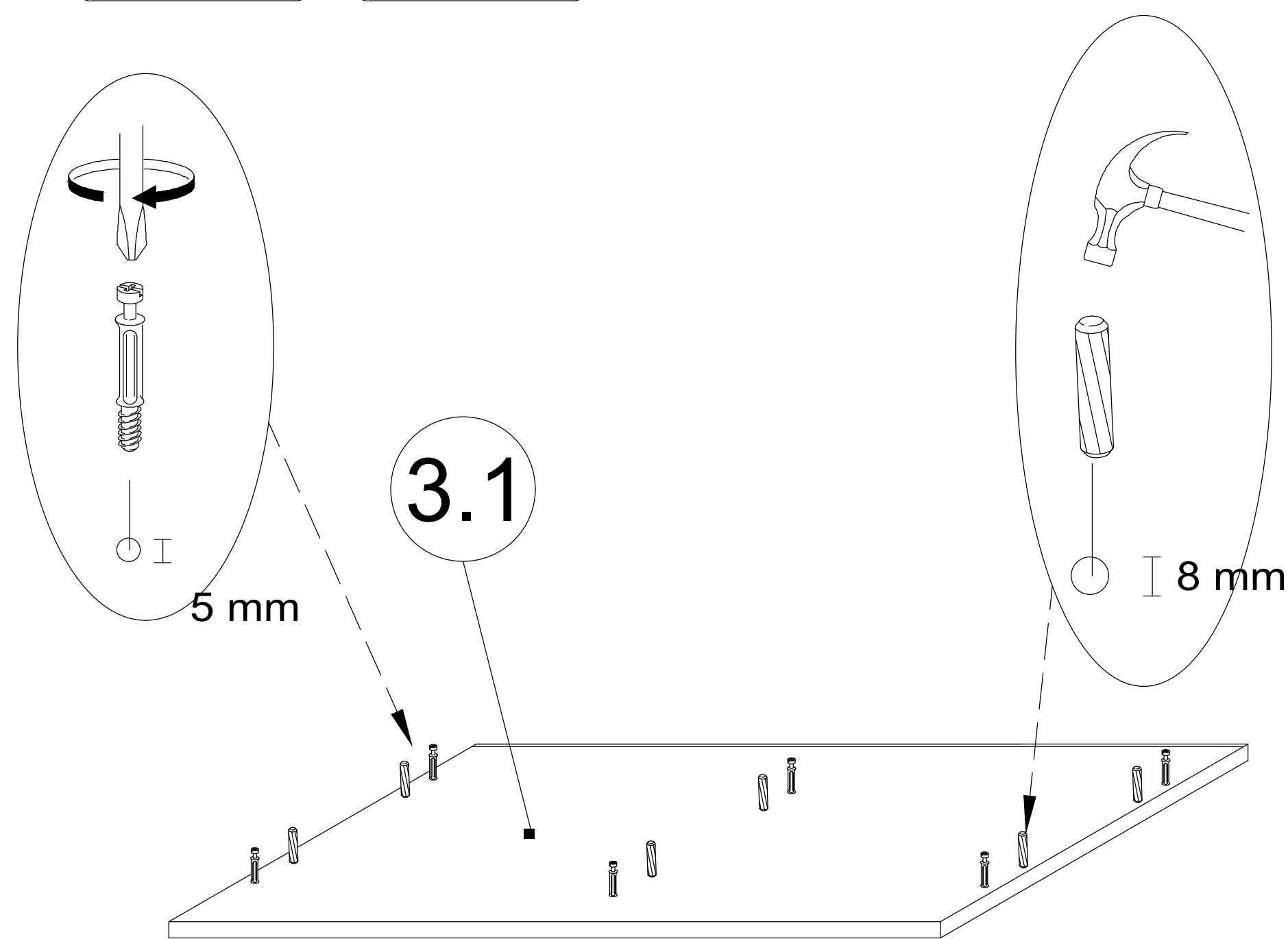


VI

K4
x 6

MM2
x 6



3.1

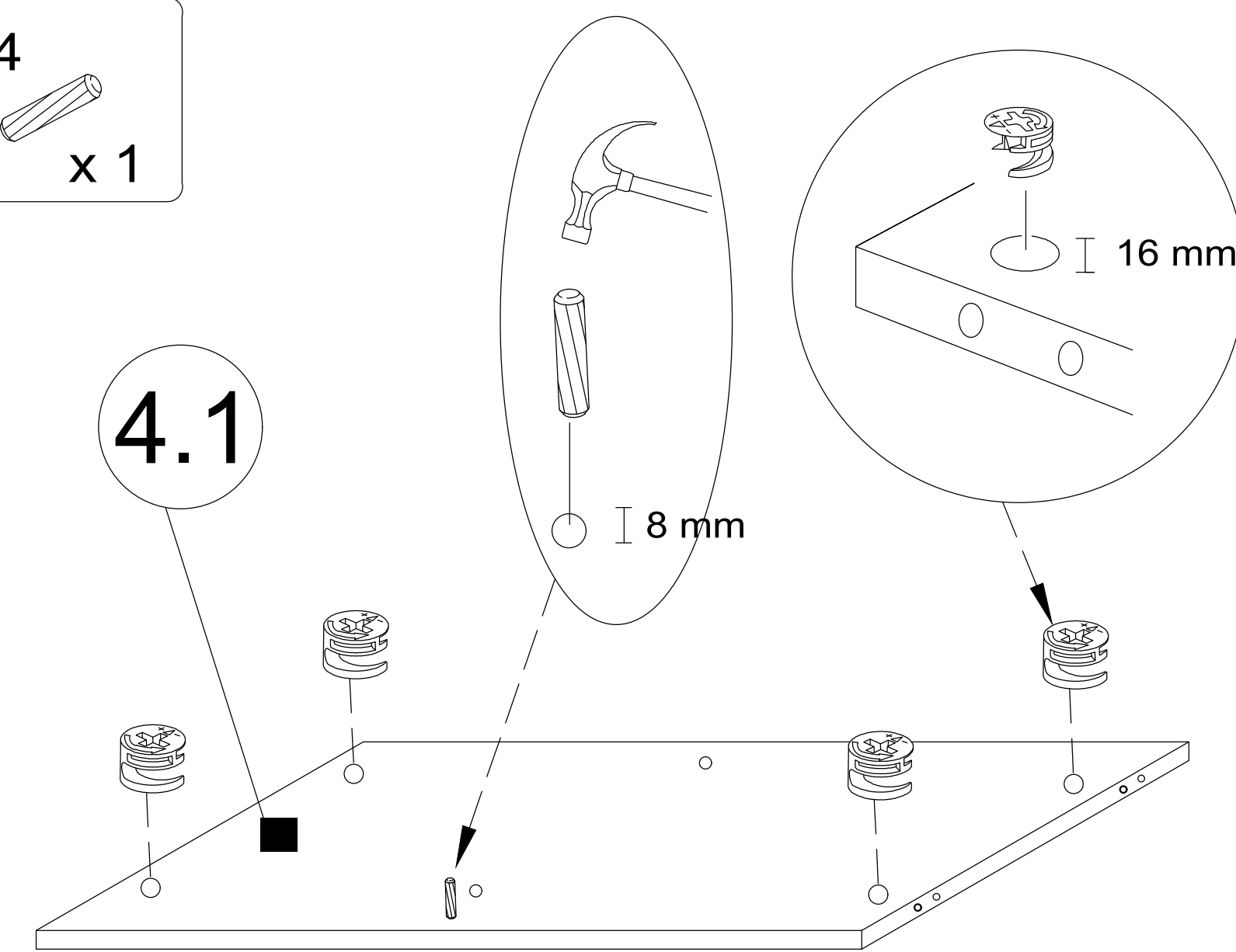
5 mm

8 mm

VII

MM1
x 4

K4
x 1



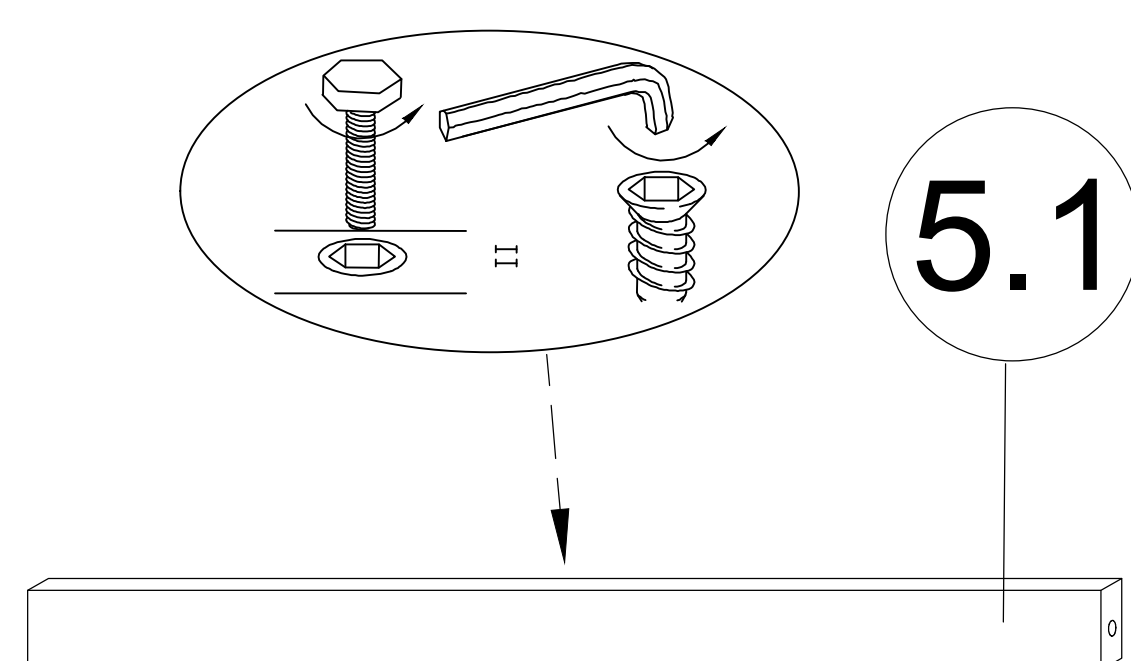
4.1

8 mm

16 mm

VIII

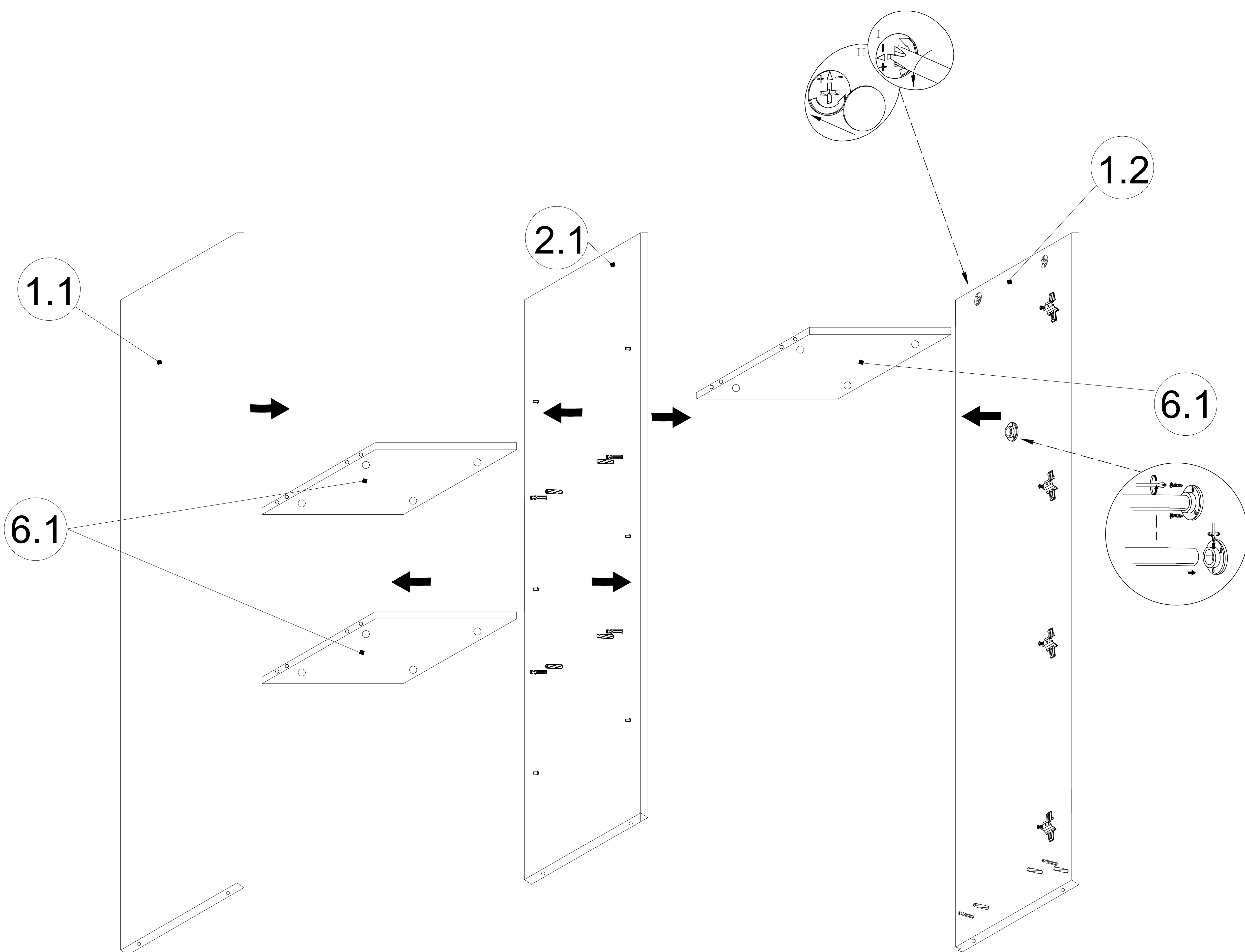
ŚR
x 1



5.1

X

ZŚ2
x 12



1.1

2.1

1.2

6.1

x 3 SZT