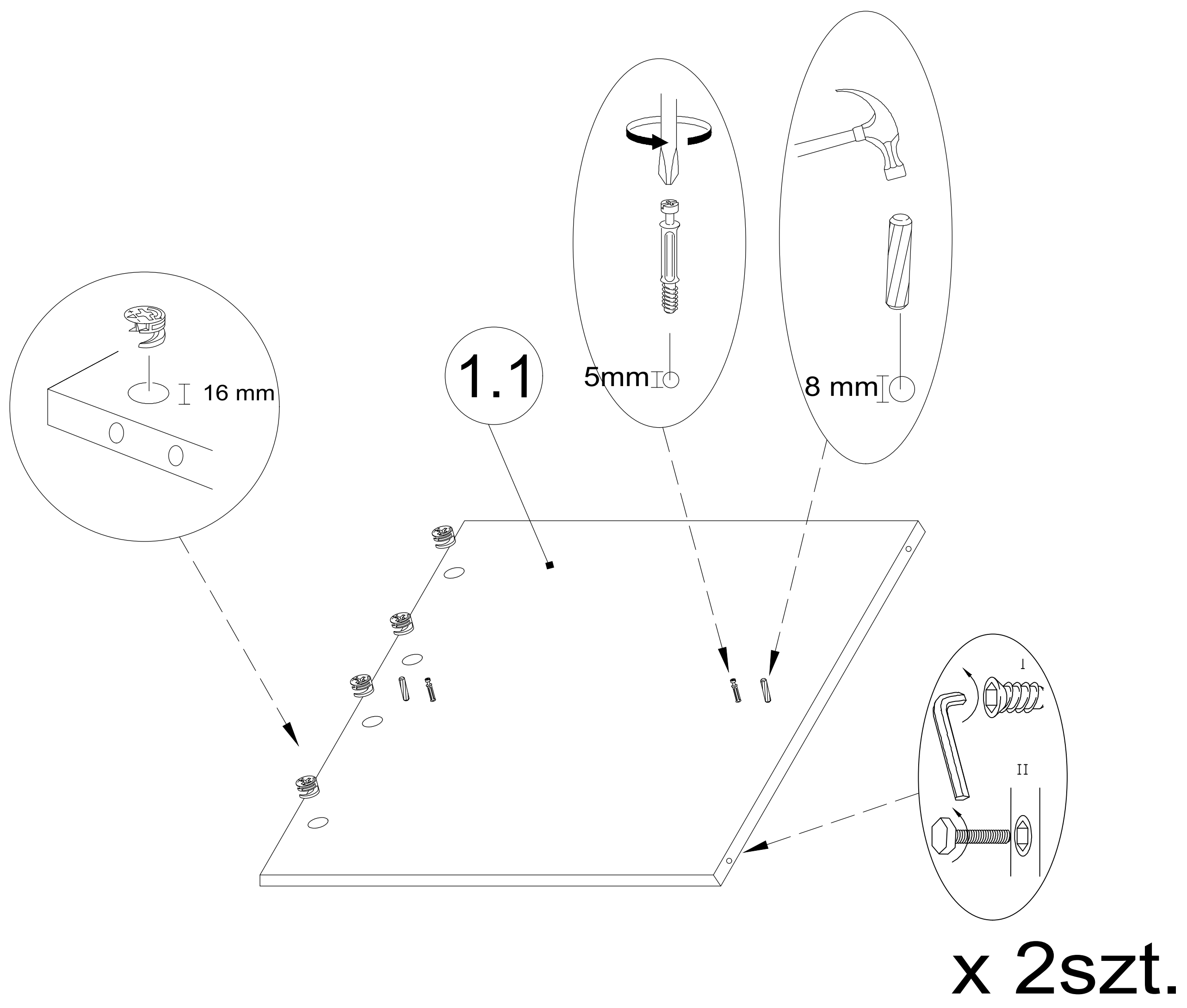
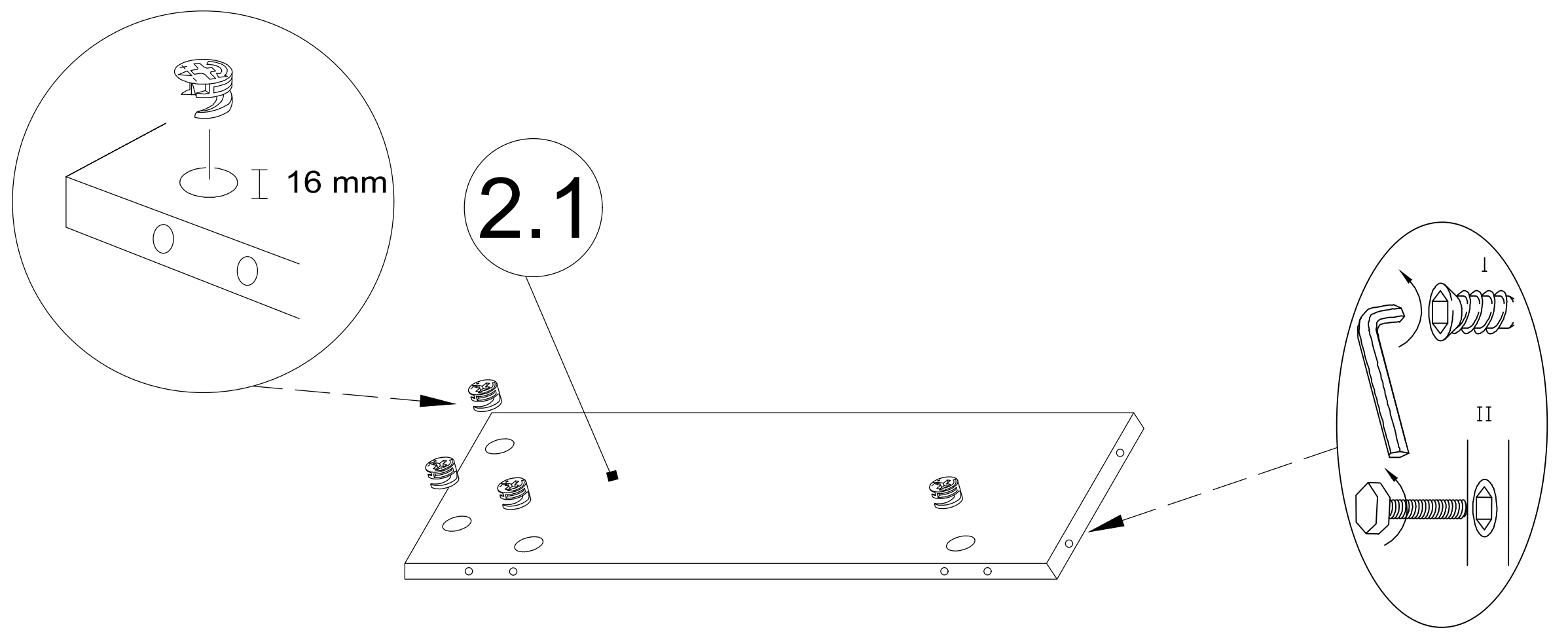


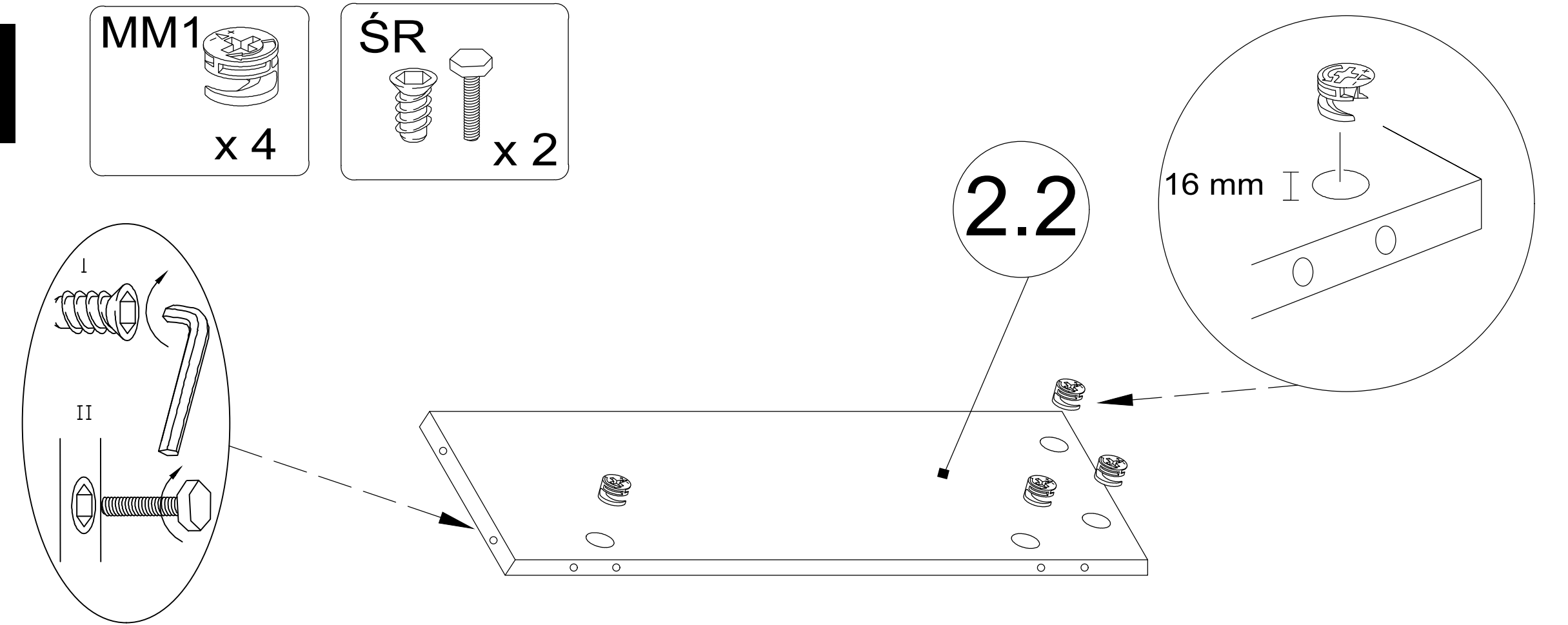
- I** MM1 x 4
- K4 x 2
- MM2 x 2
- ŚR x 2



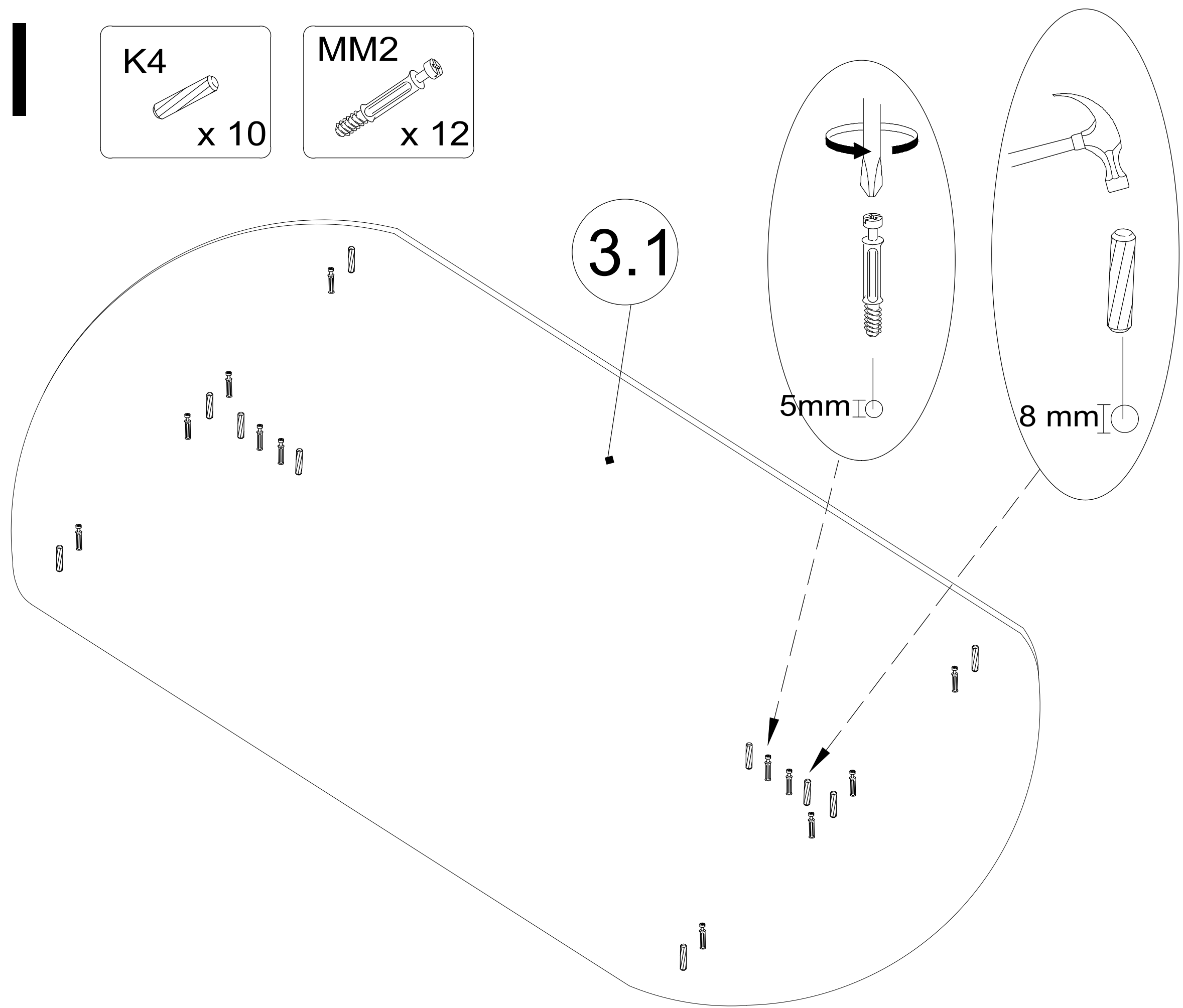
- II** MM1 x 4
- ŚR x 2



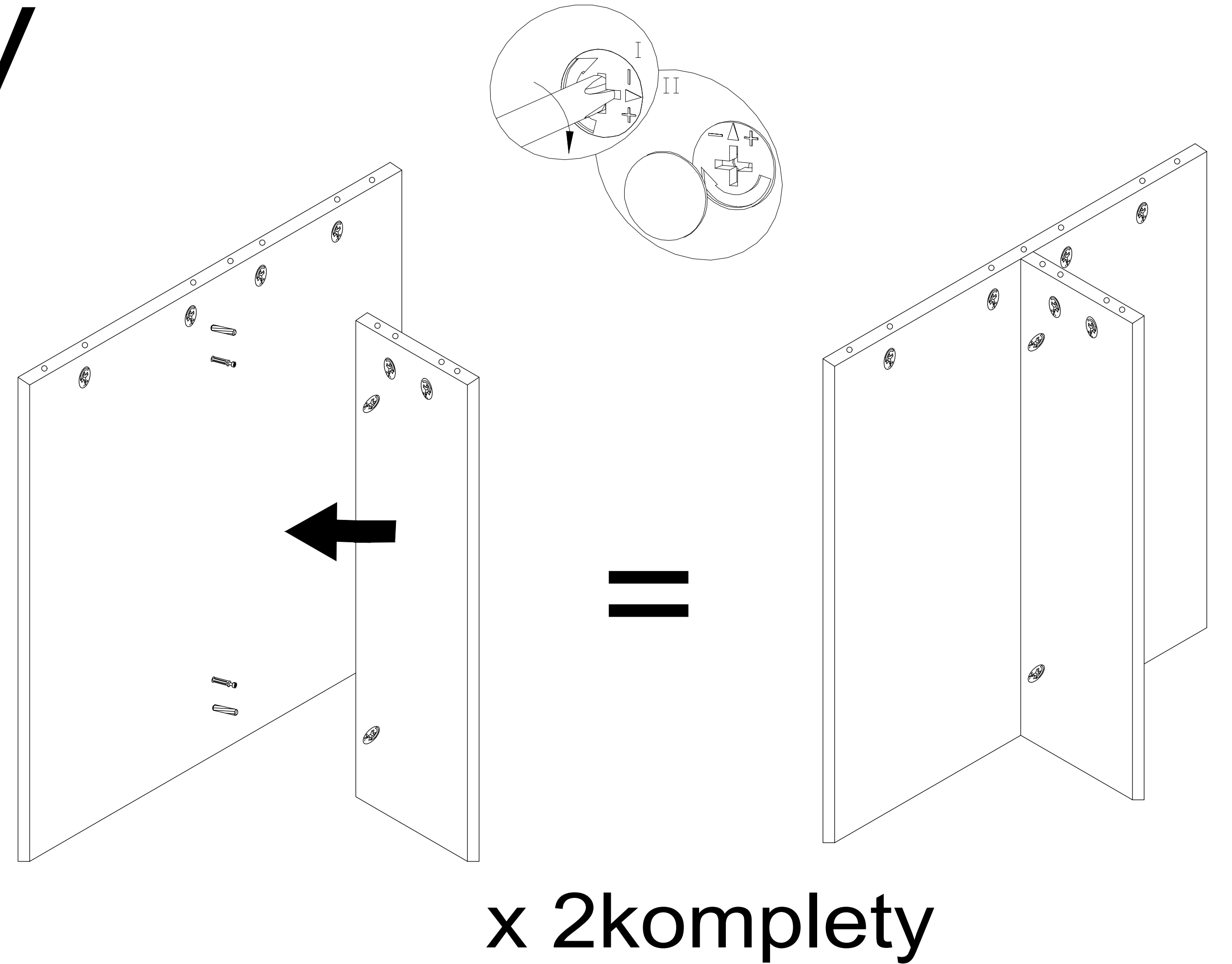
- III** MM1 x 4
- ŚR x 2



- III** K4 x 10
- MM2 x 12



IV



- V** ZŚ2 x 16

