


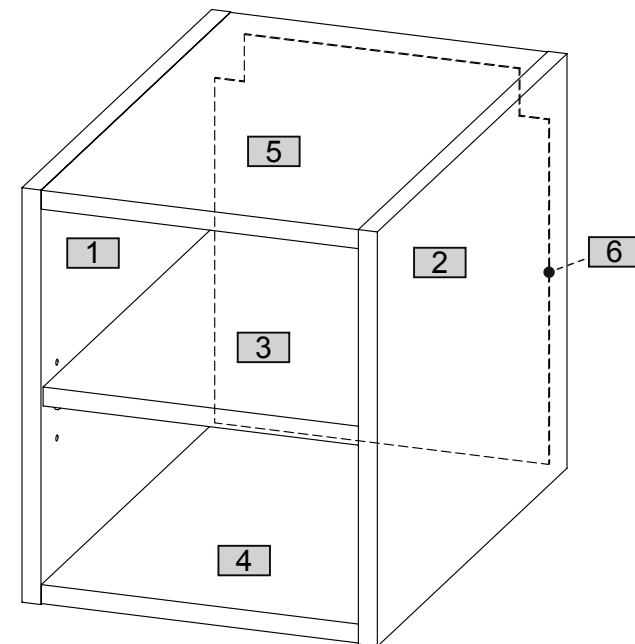
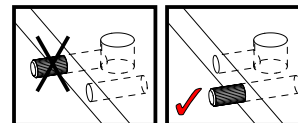
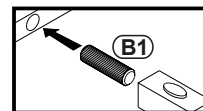
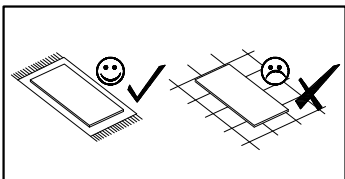
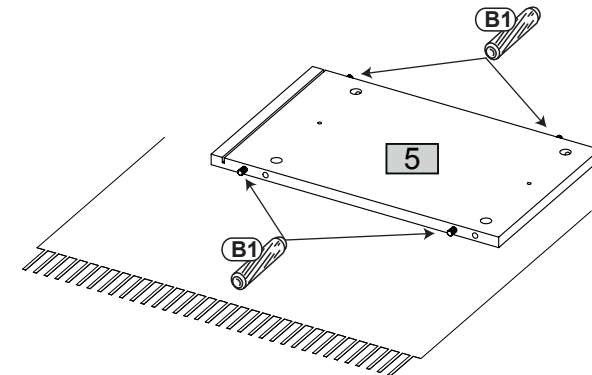
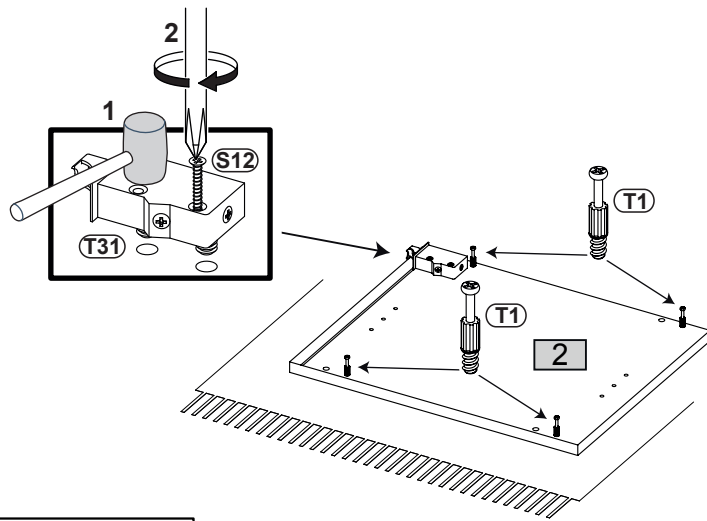
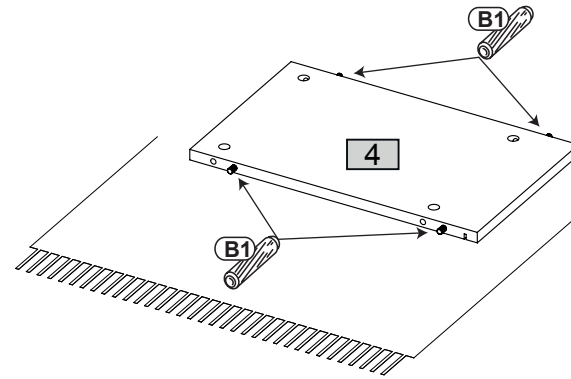
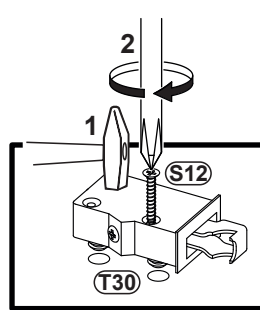
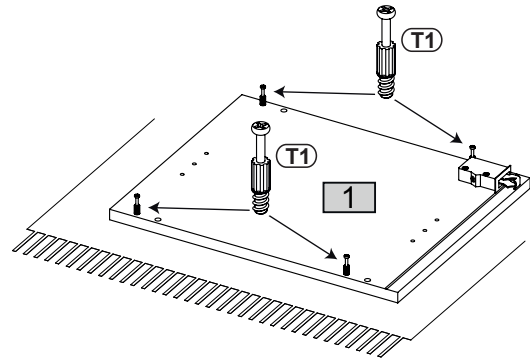
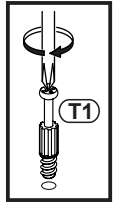
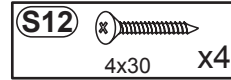
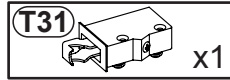
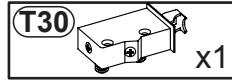
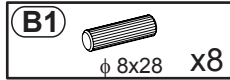
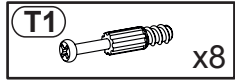


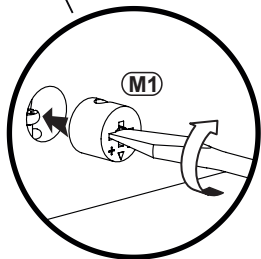
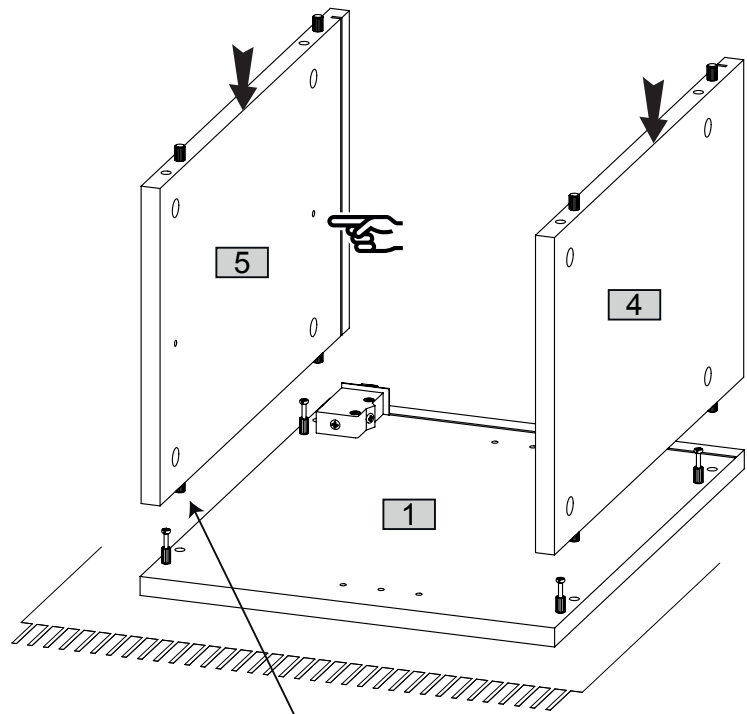
Nr				pcs
1	350	440	16	1
2	350	440	16	1
3	268	415	16	1
4	268	439	16	1
5	268	439	16	1
6	331	282	2	1



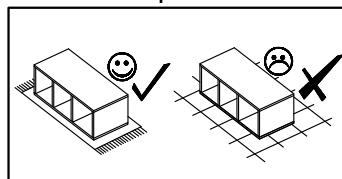
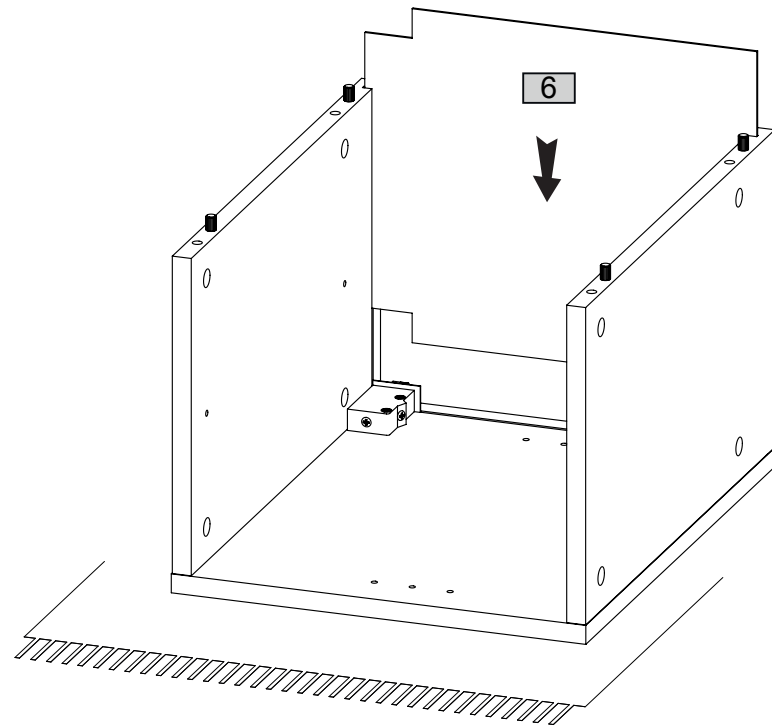
1



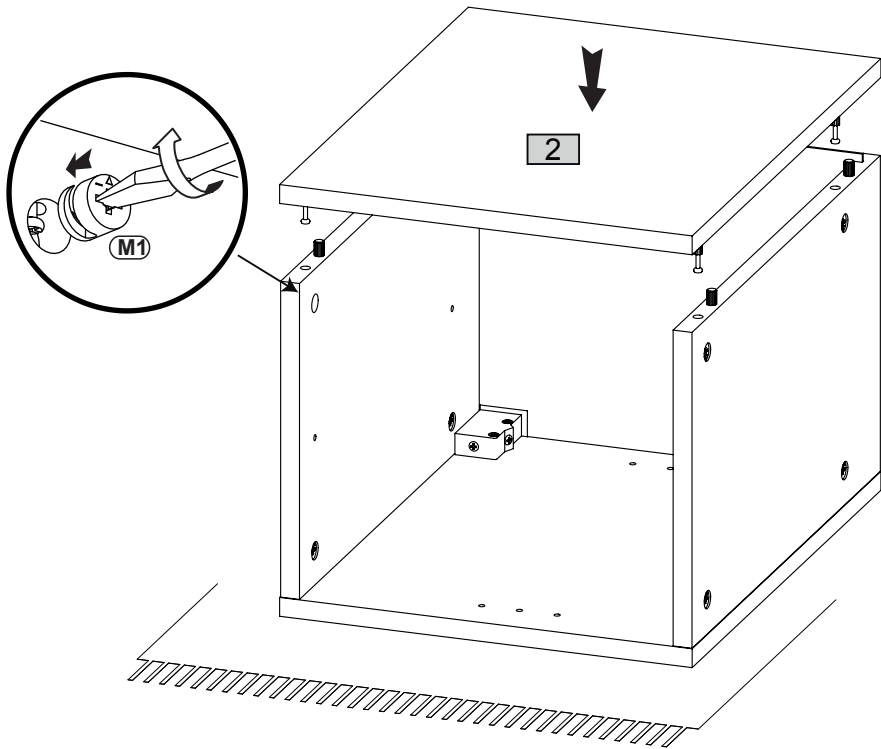
2



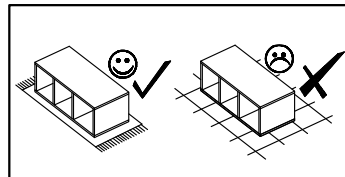
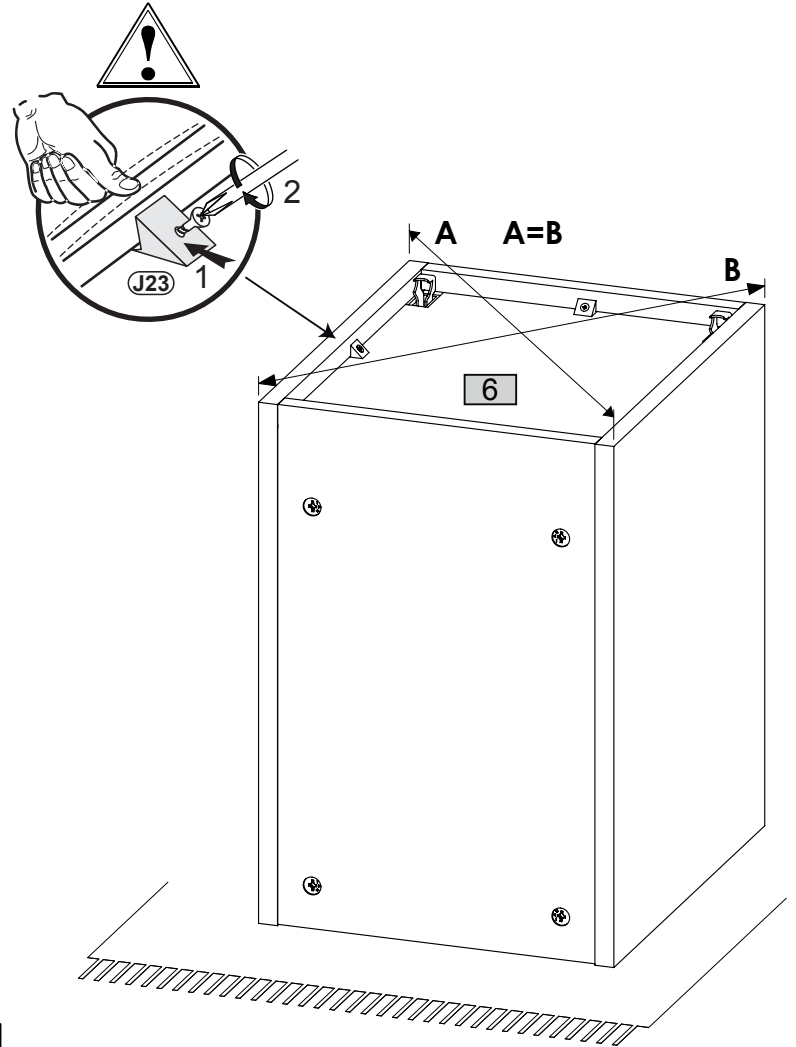
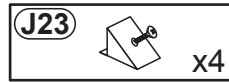
3



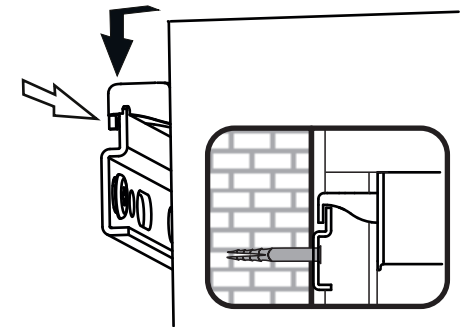
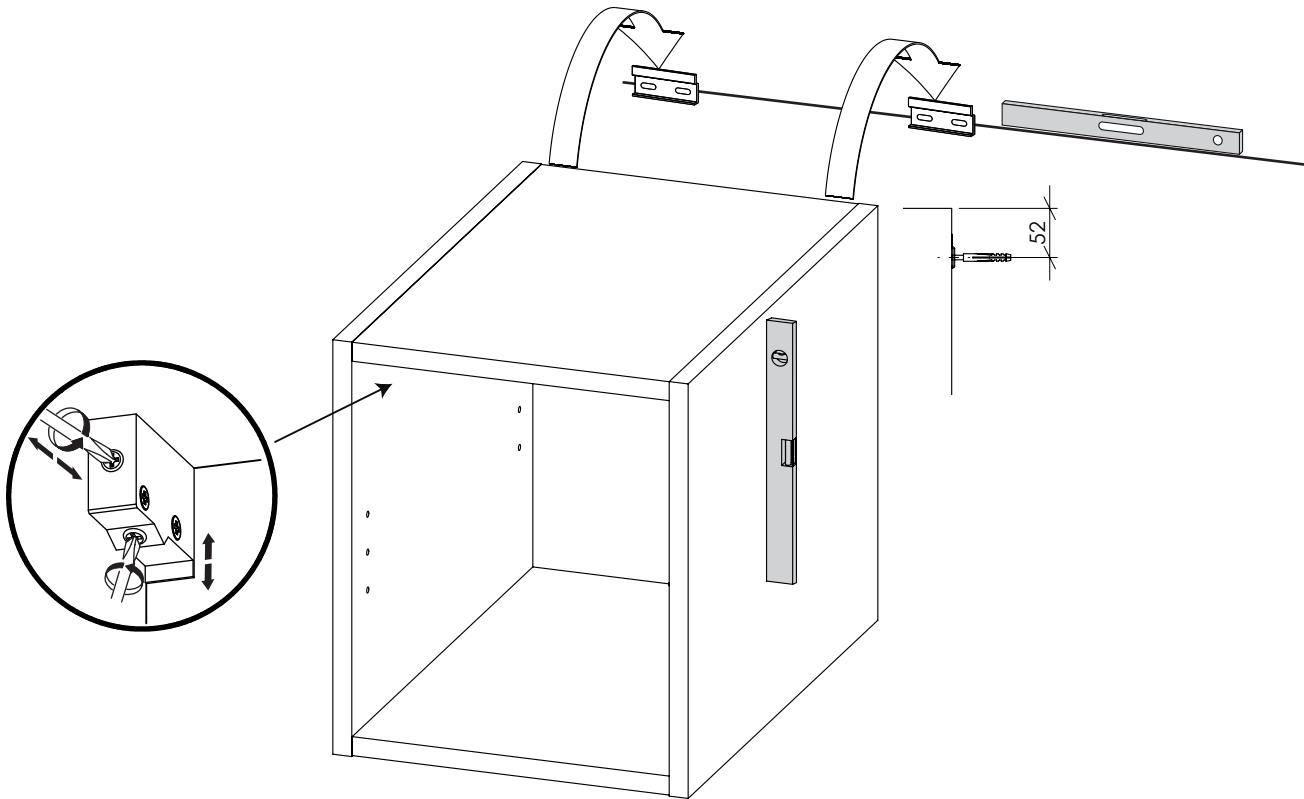
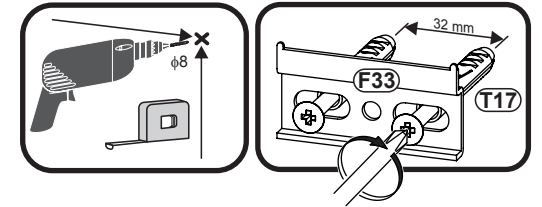
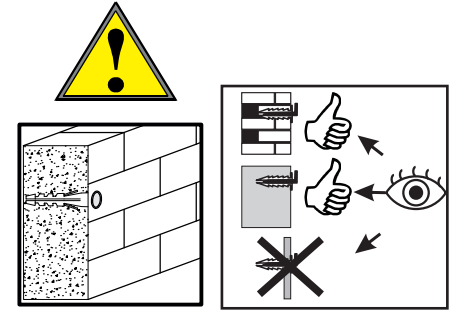
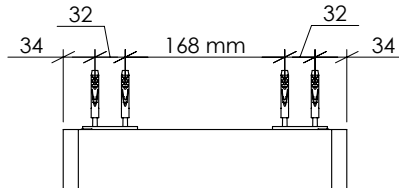
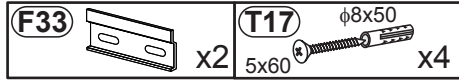
4



5



6



7

