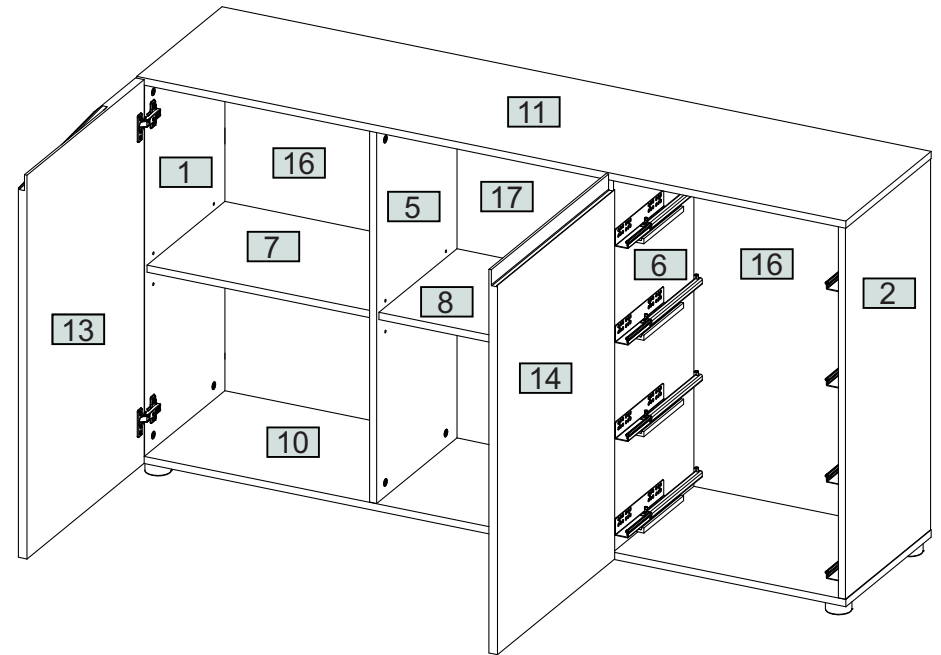
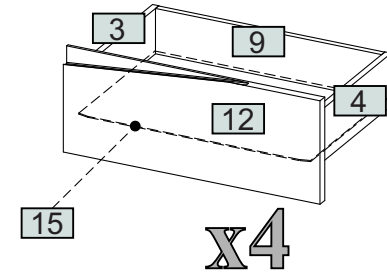
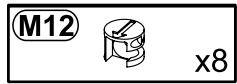
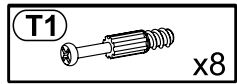
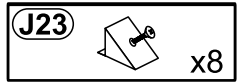
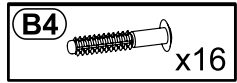
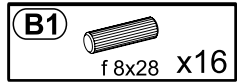


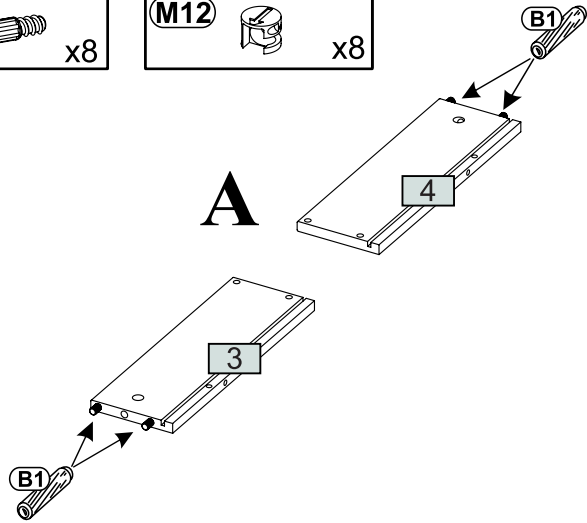
Nr	Ausmaß			St	Colli
1	770	360	15	1	1
2	770	360	15	1	1
3	300	100	12	4	2
4	300	100	12	4	2
5	770	340	15	1	1
6	770	340	15	1	1
7	476	330	15	1	1
8	486	330	15	1	1
9	436	100	12	4	2
10	1500	361	15	1	1
11	1500	361	15	1	1
12	496	196	18	4	2
13	796	496	18	1	2
14	796	496	18	1	2
15	299	447	2	4	2
16	784	490	2	2	2
17	784	500	2	1	2



1

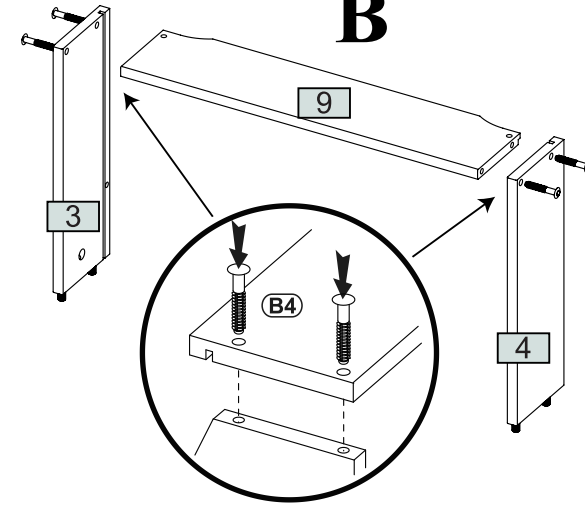


A

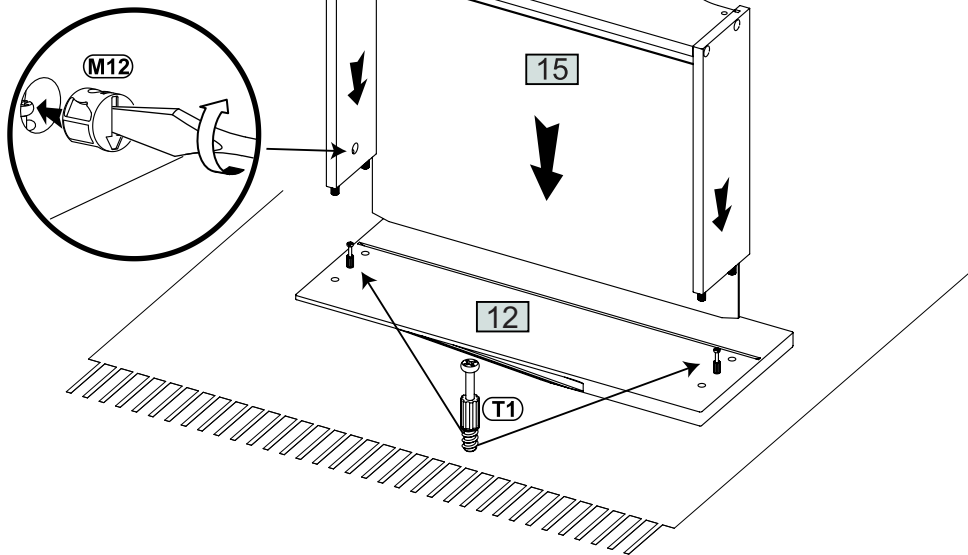


x4

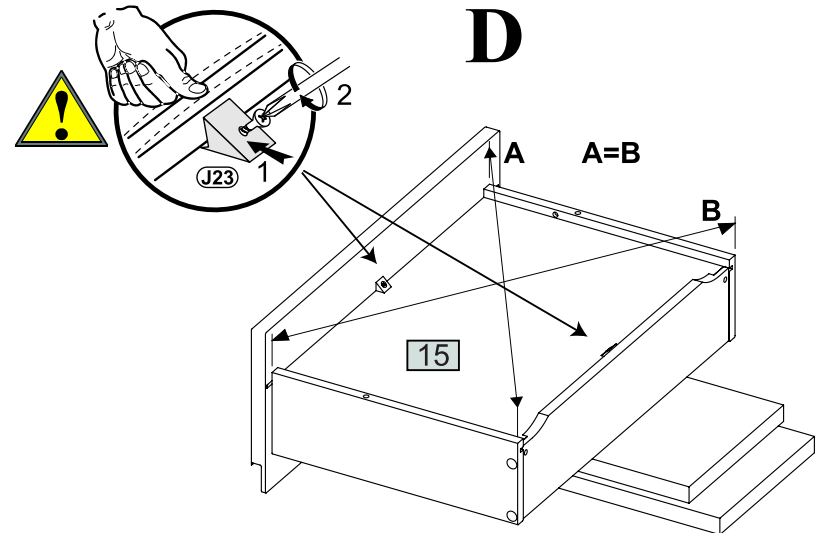
B




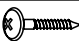
C

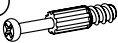


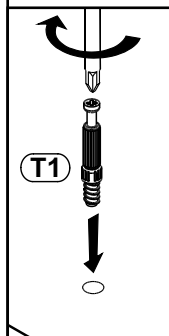
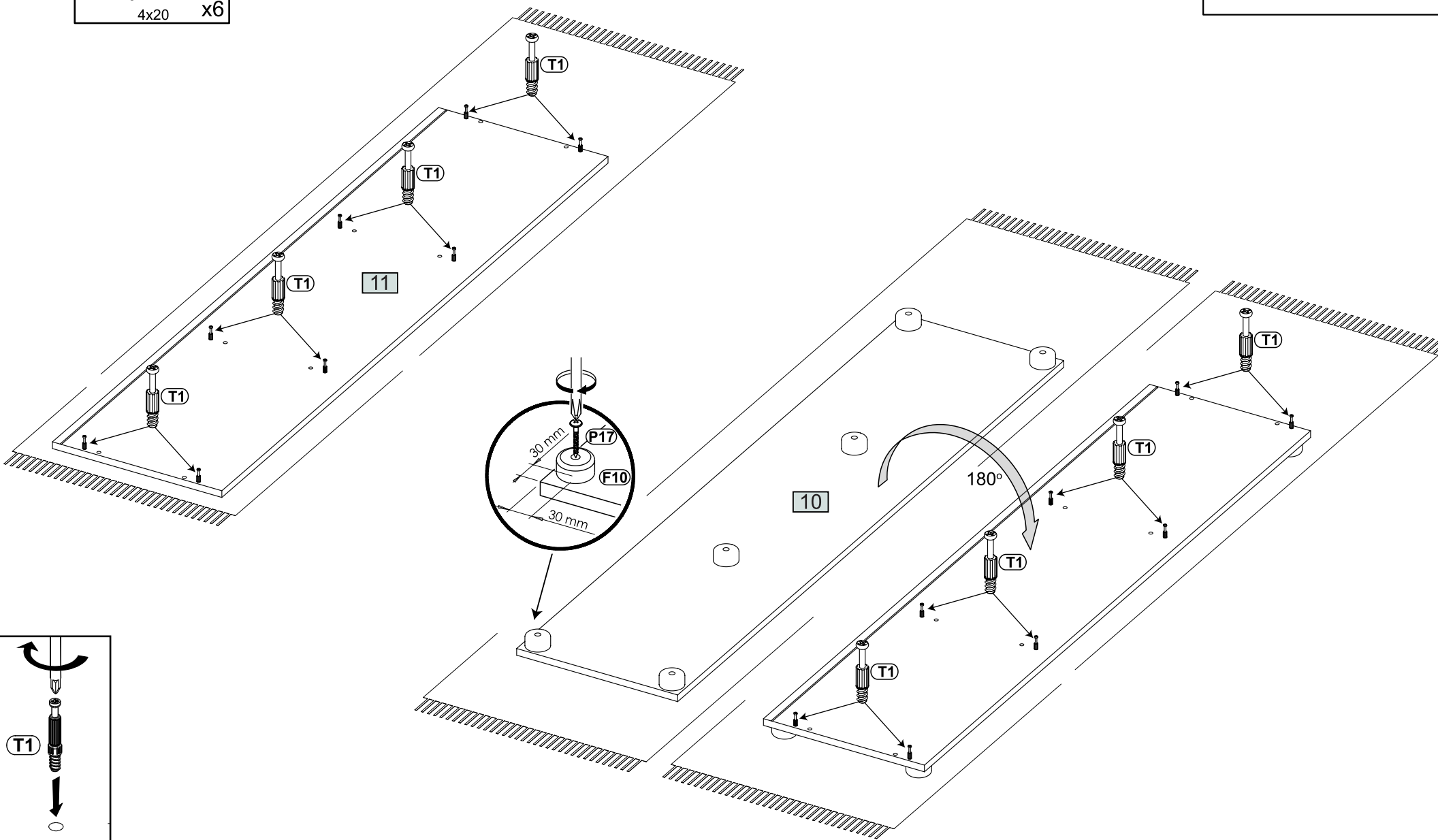
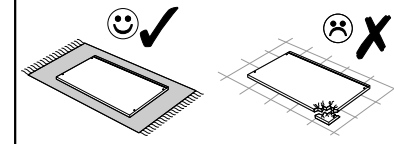
D



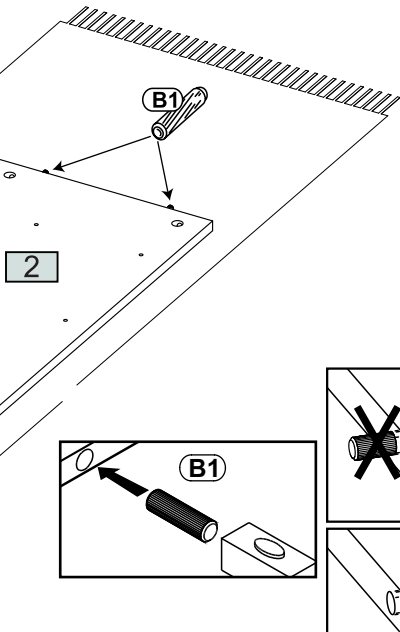
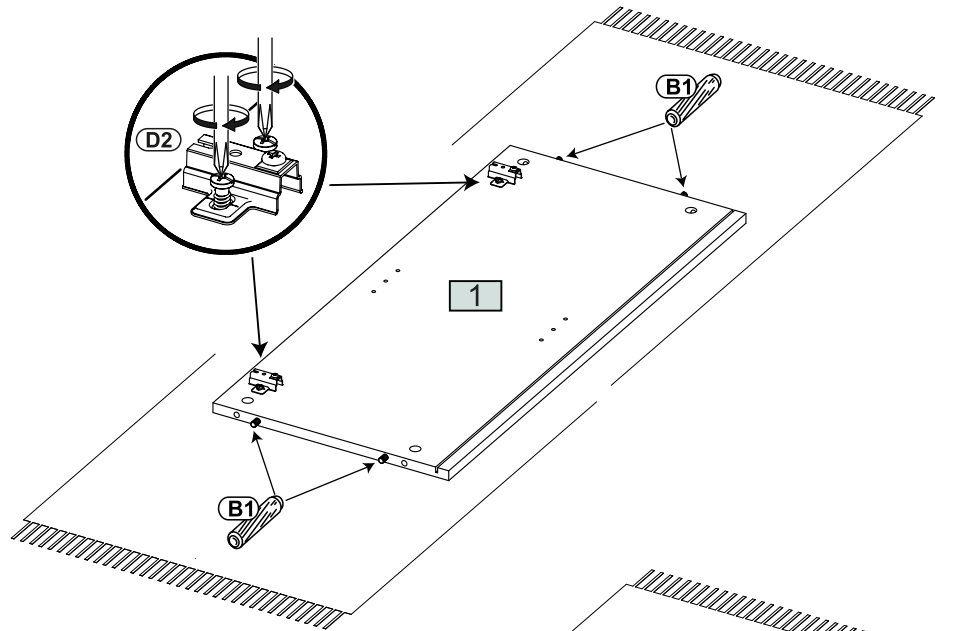
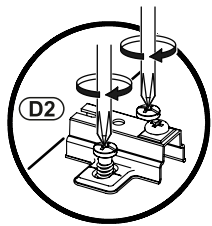
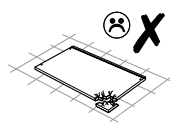
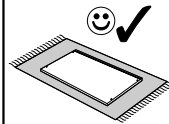
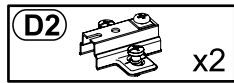
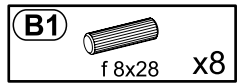
2

F10		x6
P17		x6
	4x20	x6

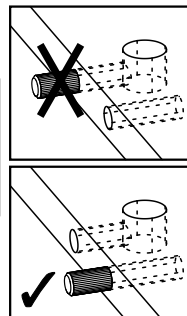
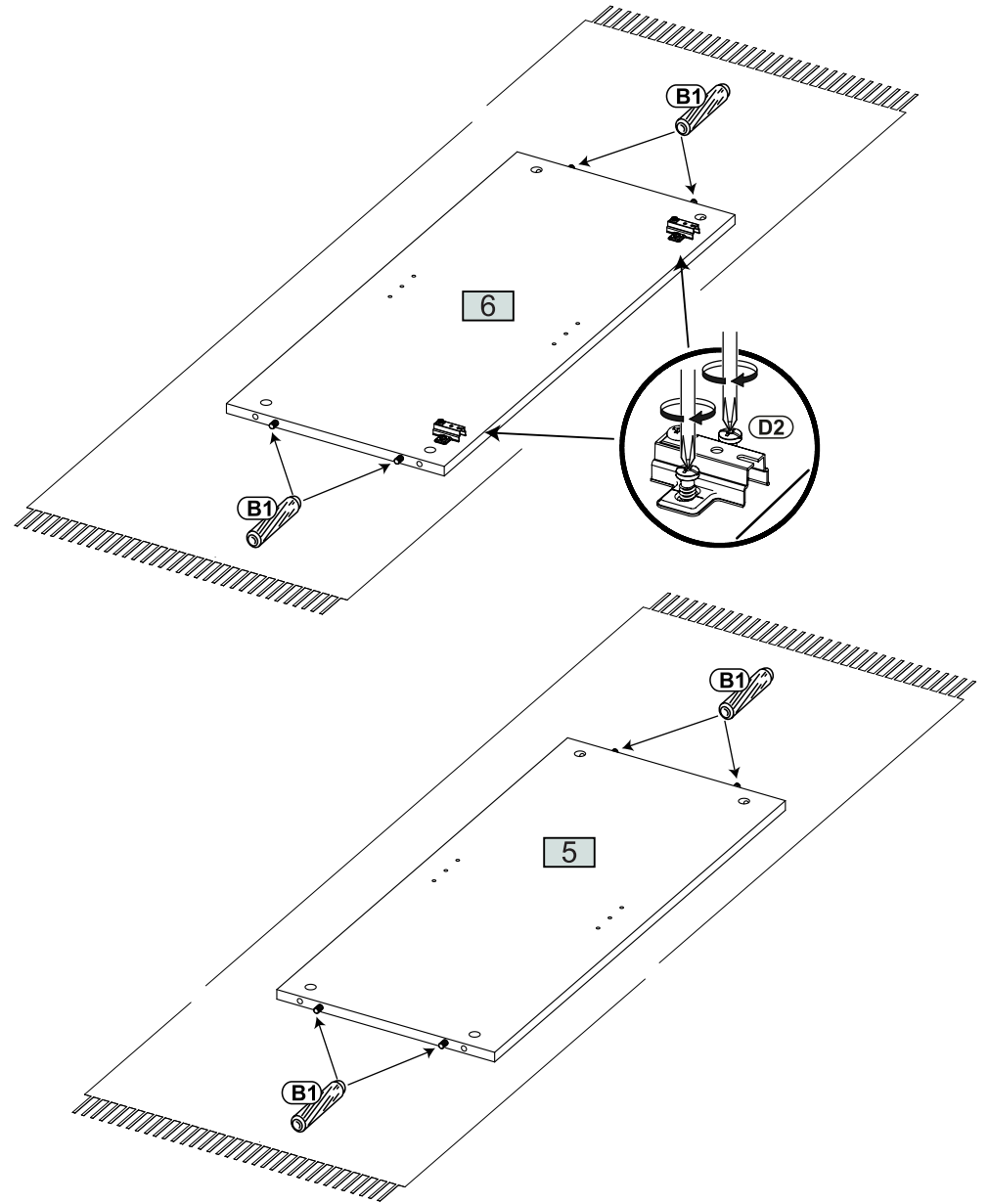
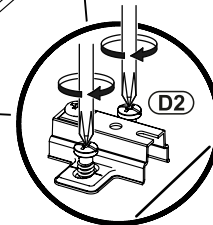
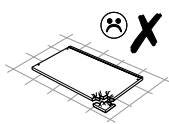
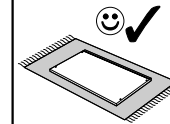
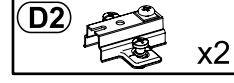
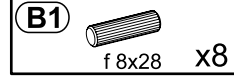
T1		x16
-----------	---	-----



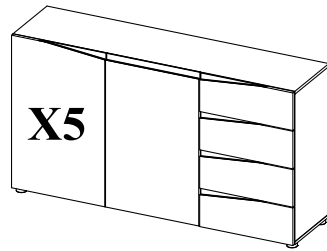
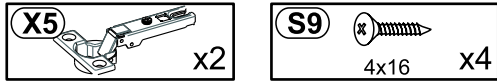
3



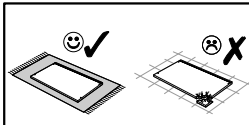
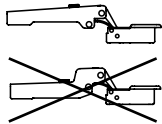
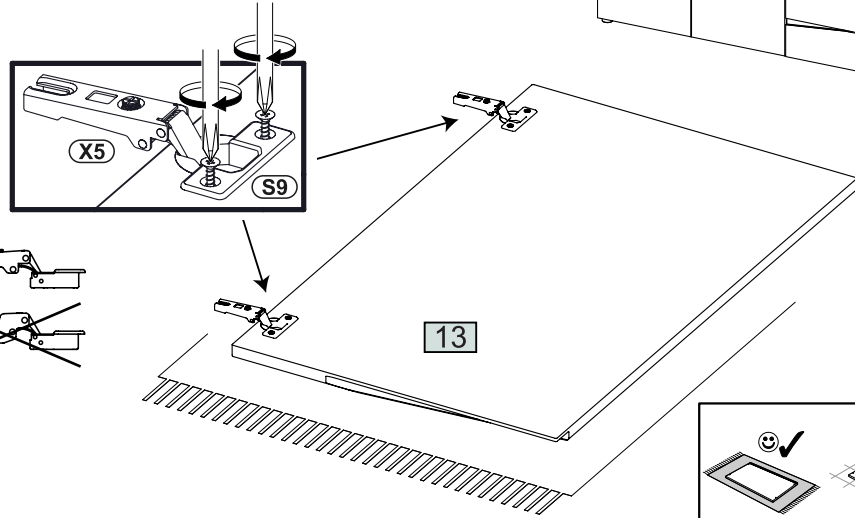
4



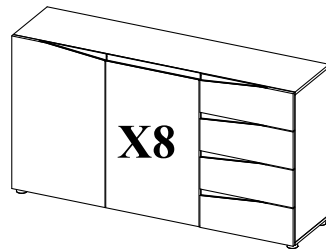
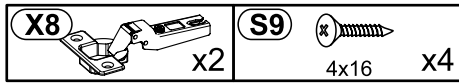
5



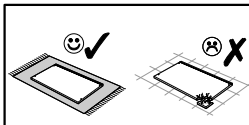
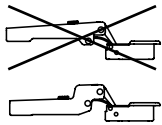
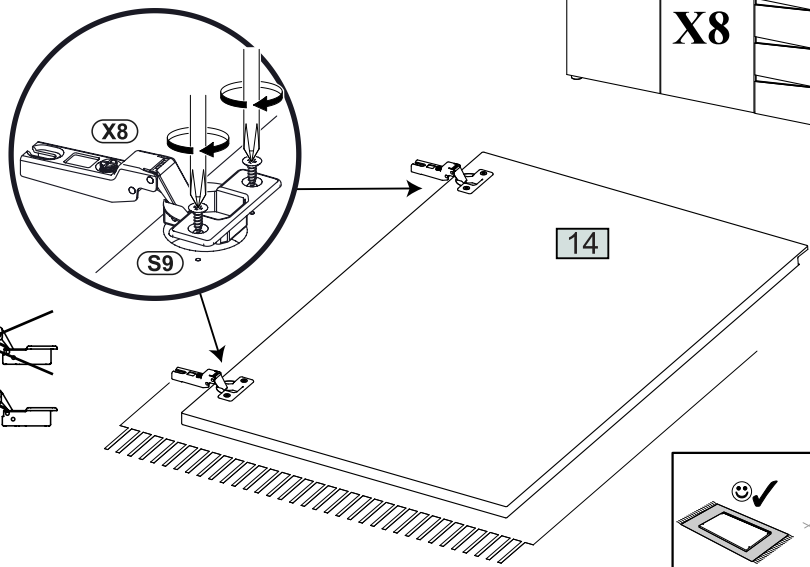
X5



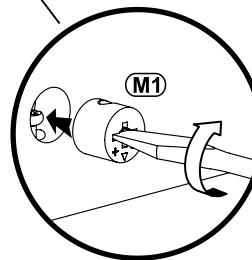
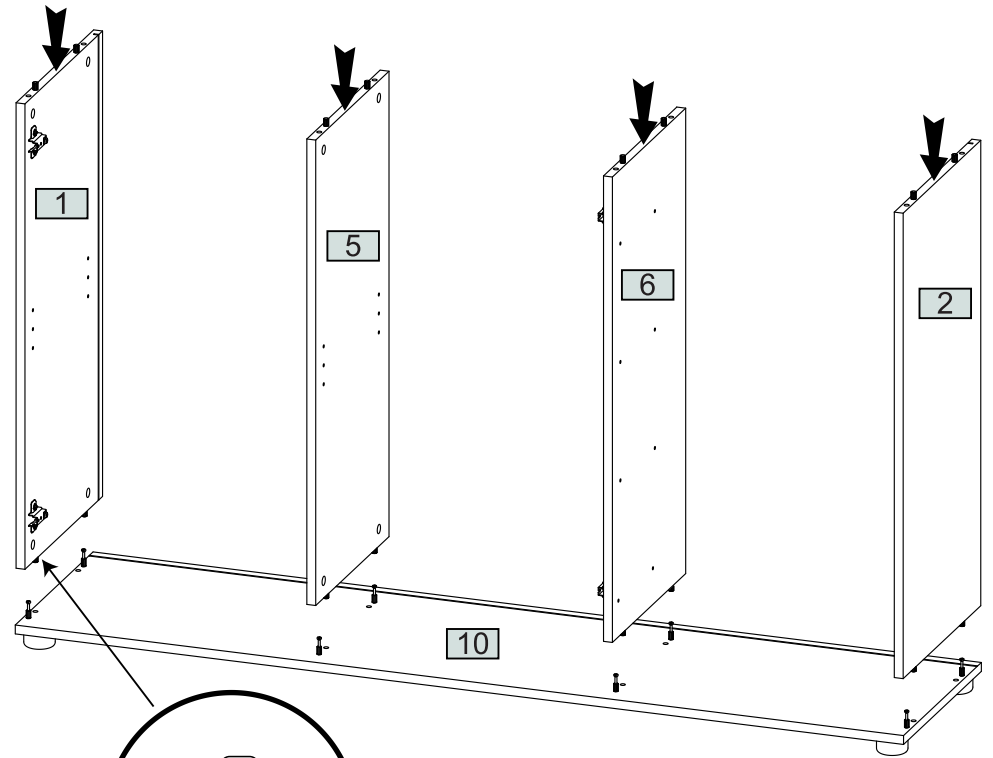
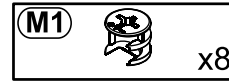
6



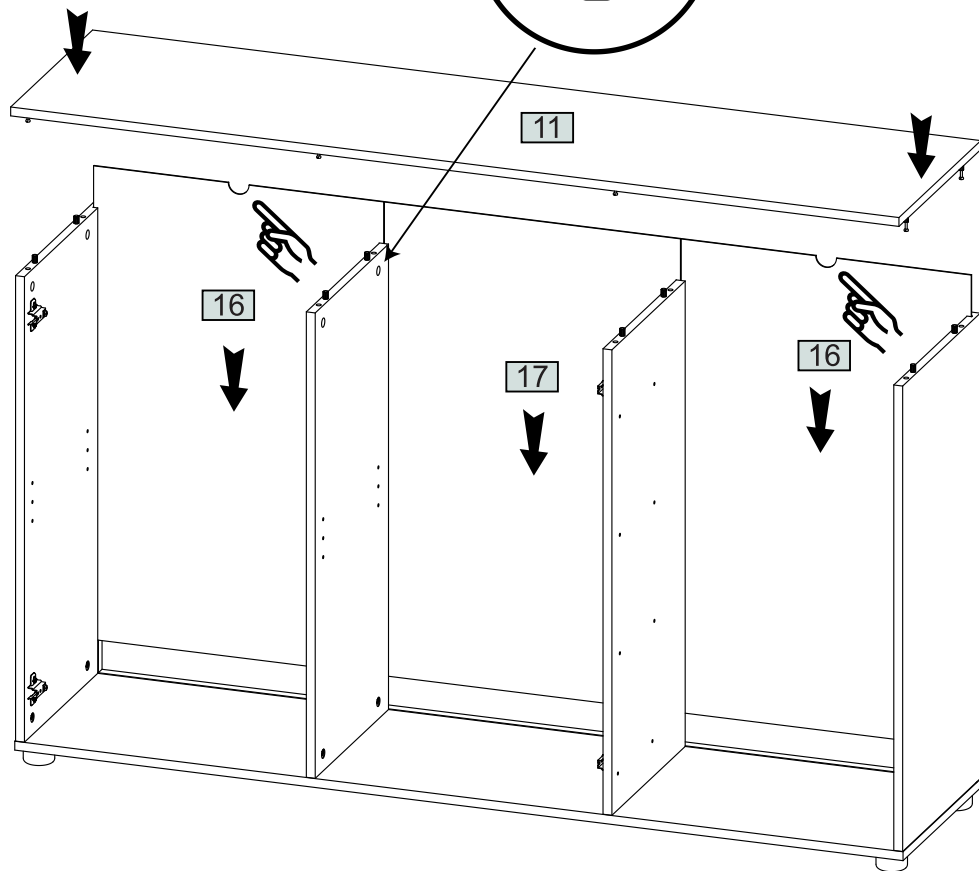
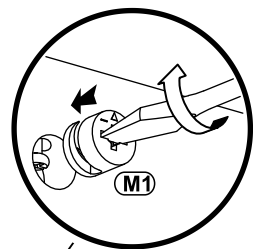
X8



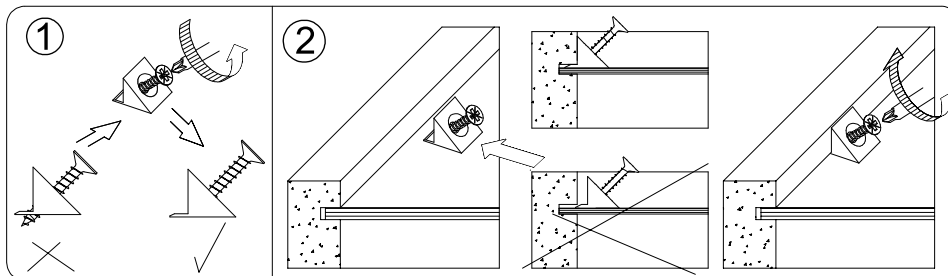
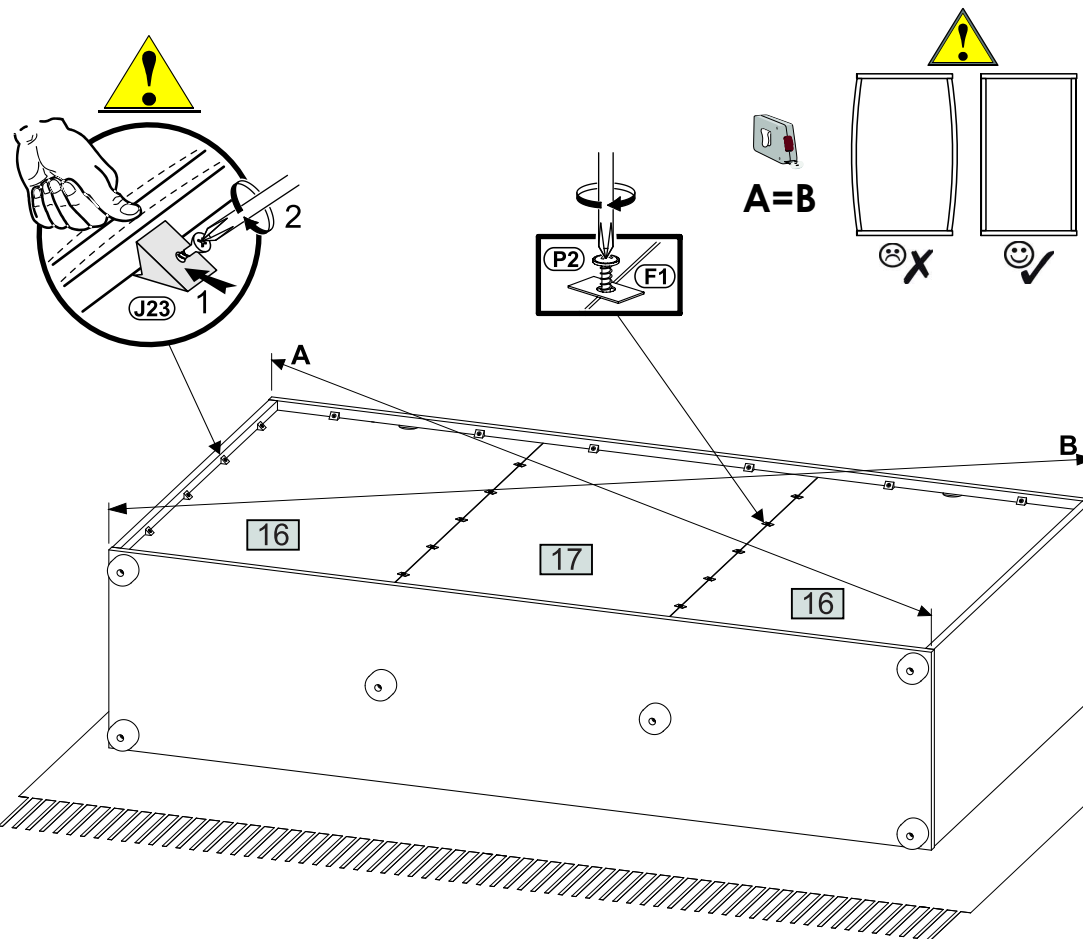
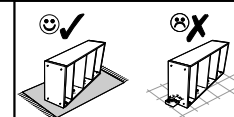
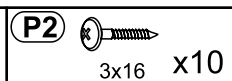
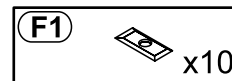
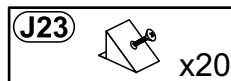
7



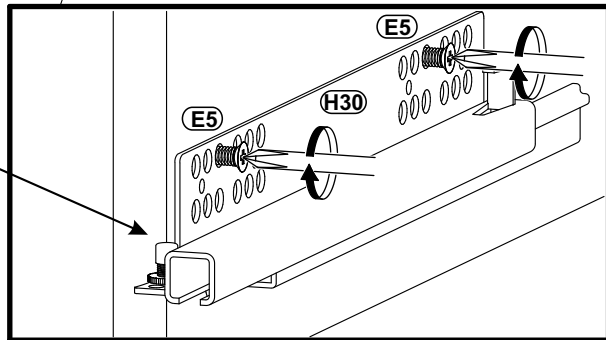
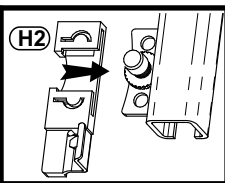
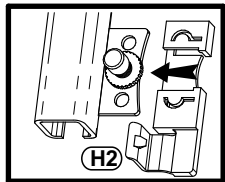
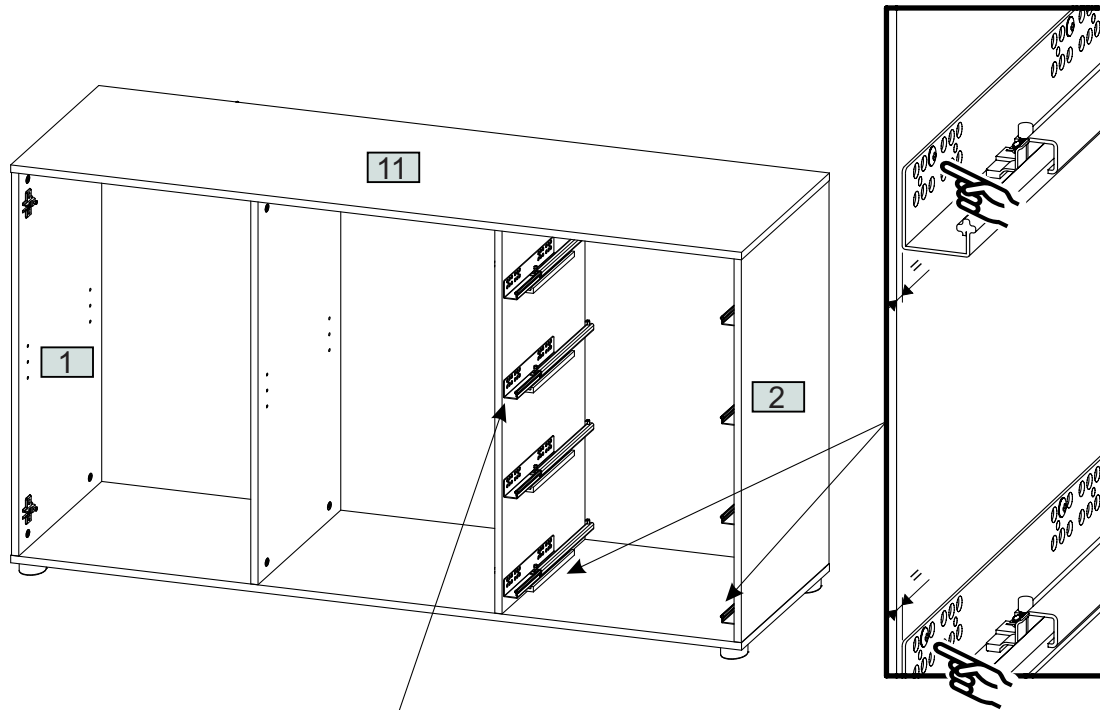
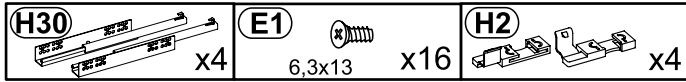
8



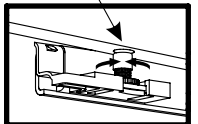
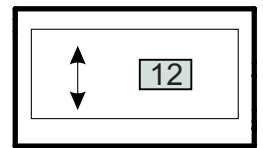
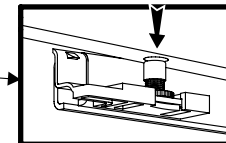
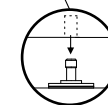
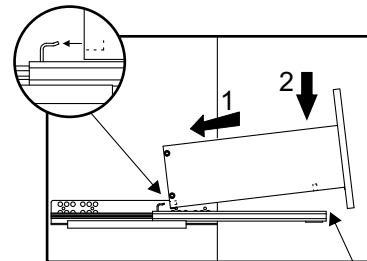
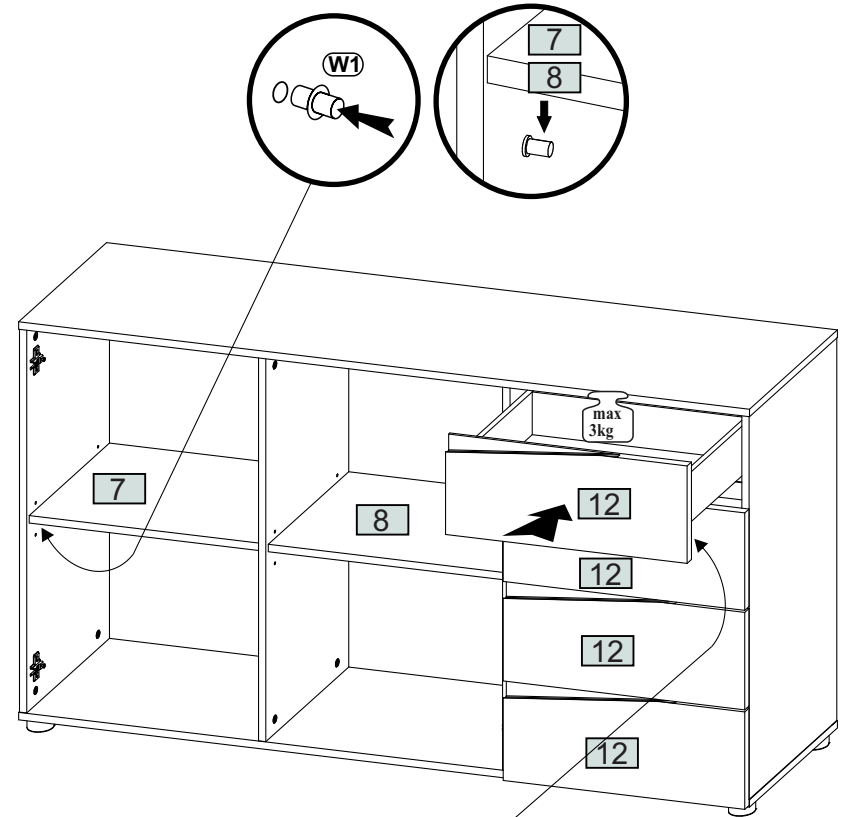
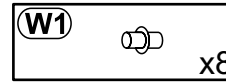
9



10



11



12

