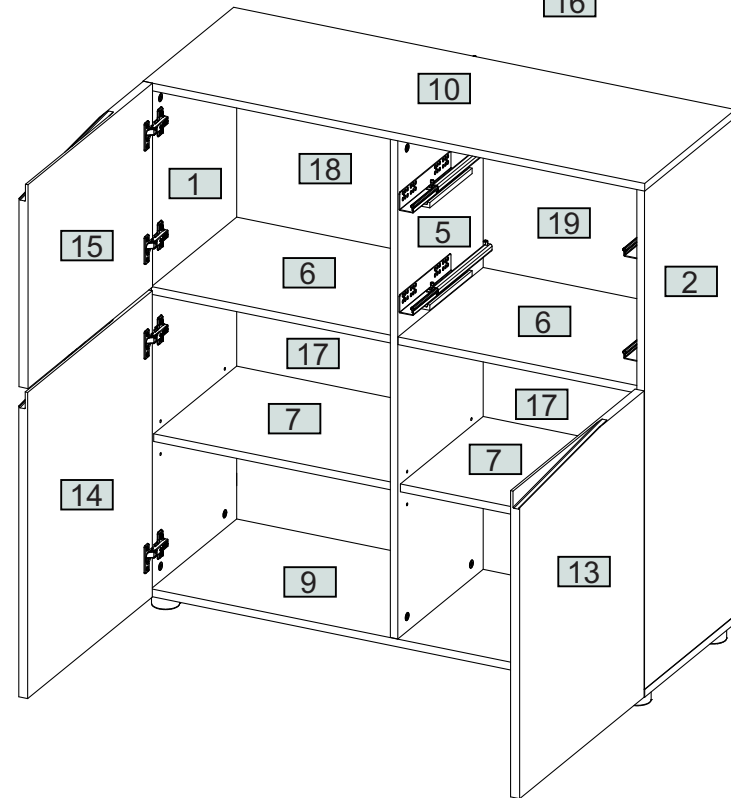
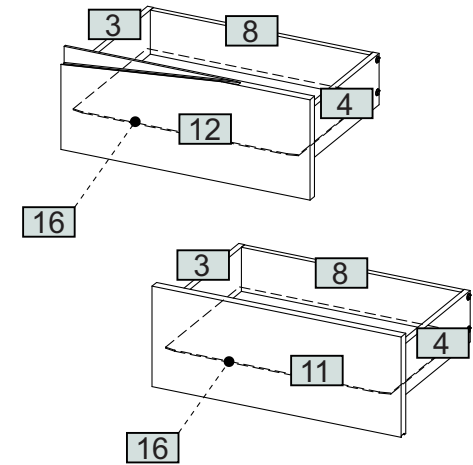
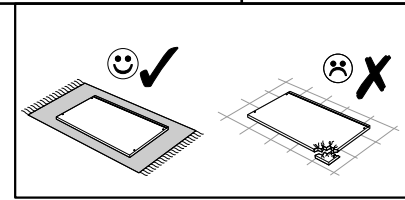
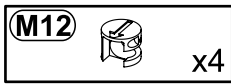
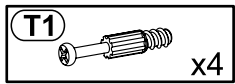
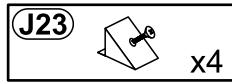
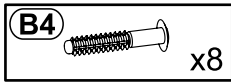
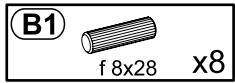


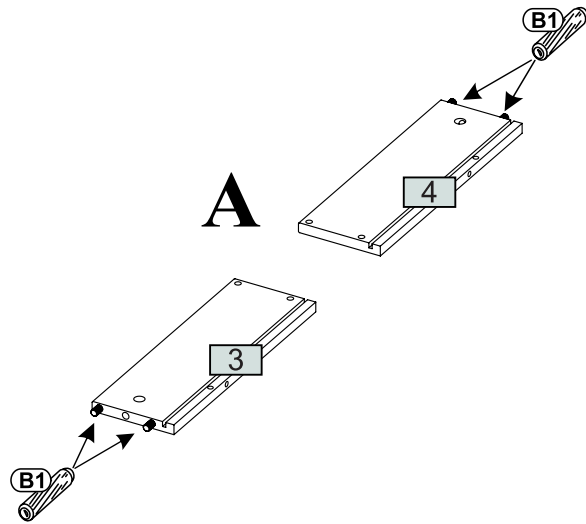
Nr	Ausmaß			St	Colli
1	973	360	15	1	2
2	973	360	15	1	2
3	300	100	12	2	1
4	300	100	12	2	1
5	973	340	15	1	2
6	476	339	15	2	2
7	476	330	15	2	2
8	436	100	12	2	1
9	999	361	15	1	2
10	999	361	15	1	2
11	496	196	18	1	1
12	496	196	18	1	1
13	598	496	18	1	1
14	598	496	18	1	1
15	398	496	18	1	1
16	299	447	2	2	1
17	588	490	2	2	1
18	398	490	2	1	1
19	398	490	2	1	1



1

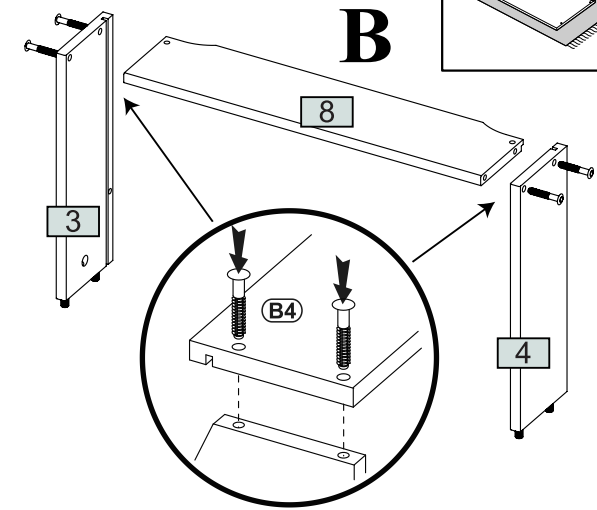


A

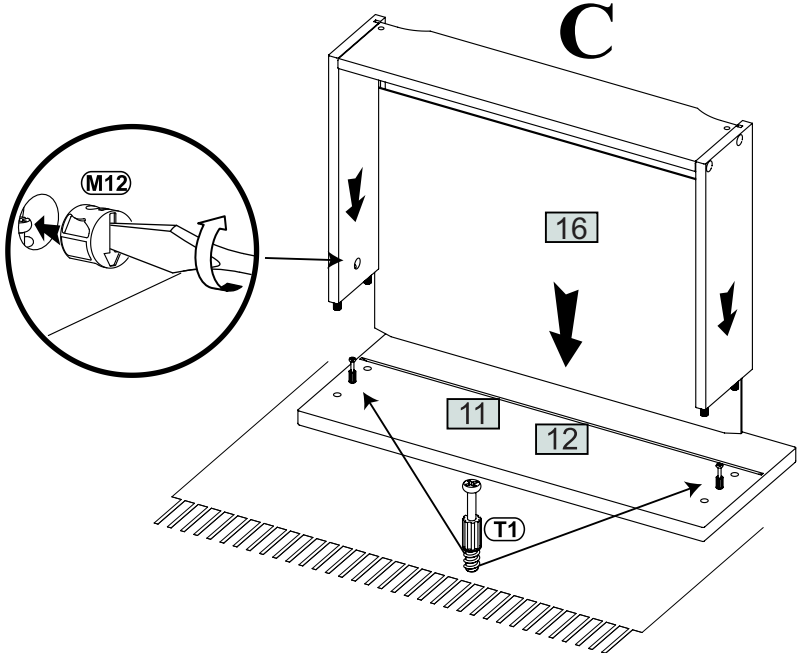


x2

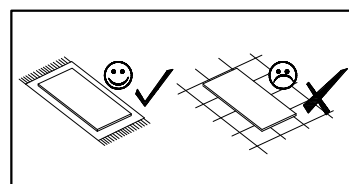
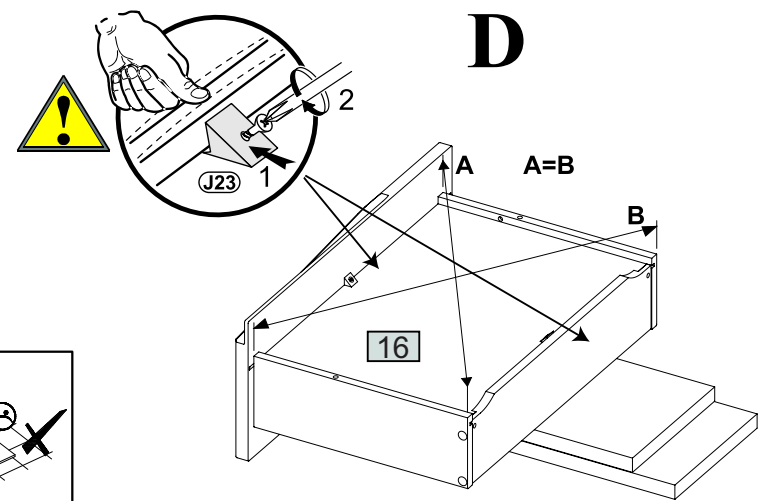
B




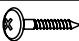
C

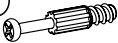


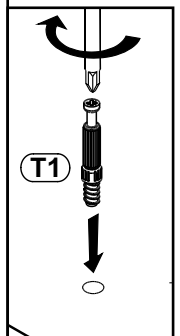
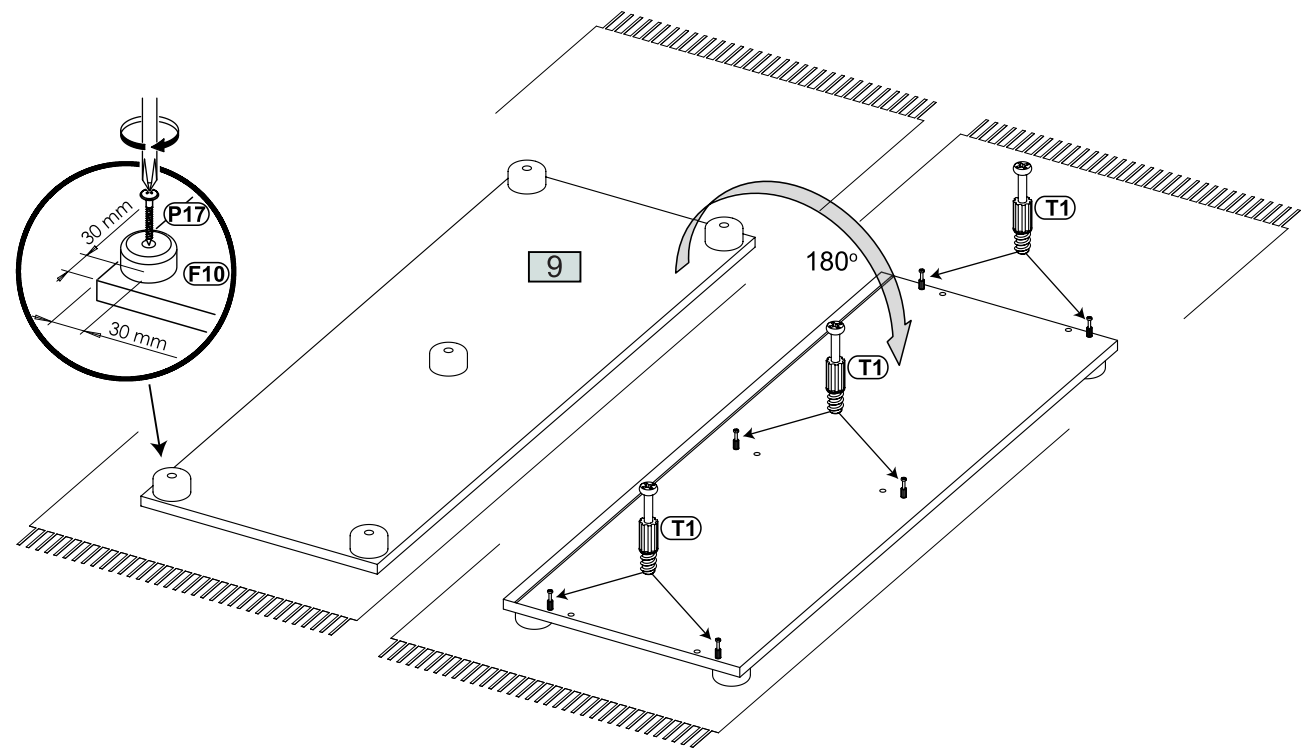
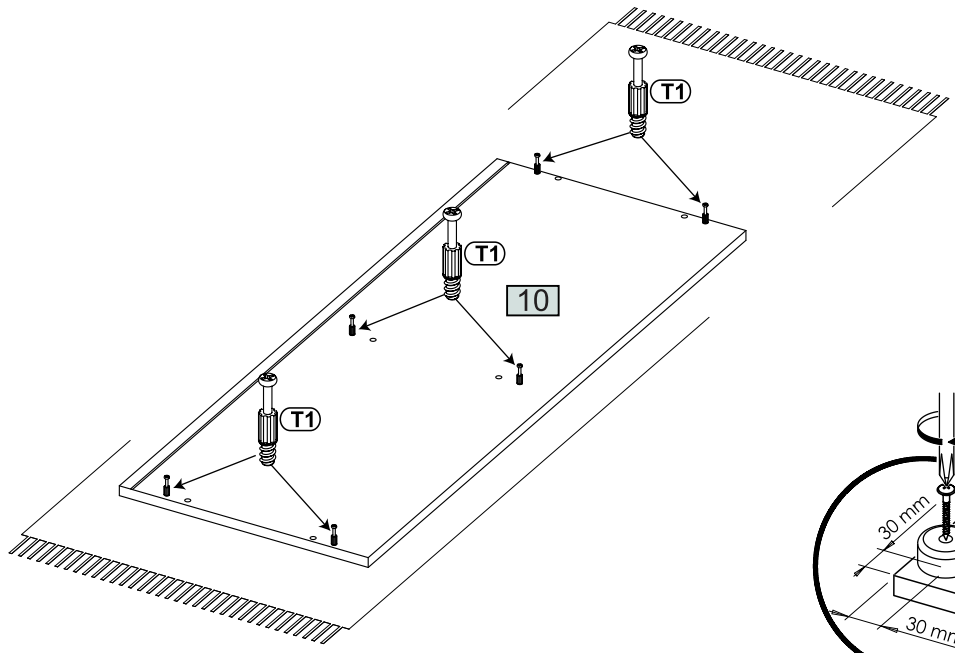
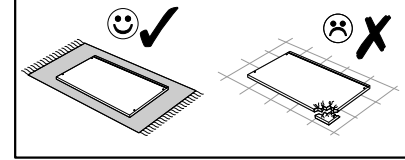
D



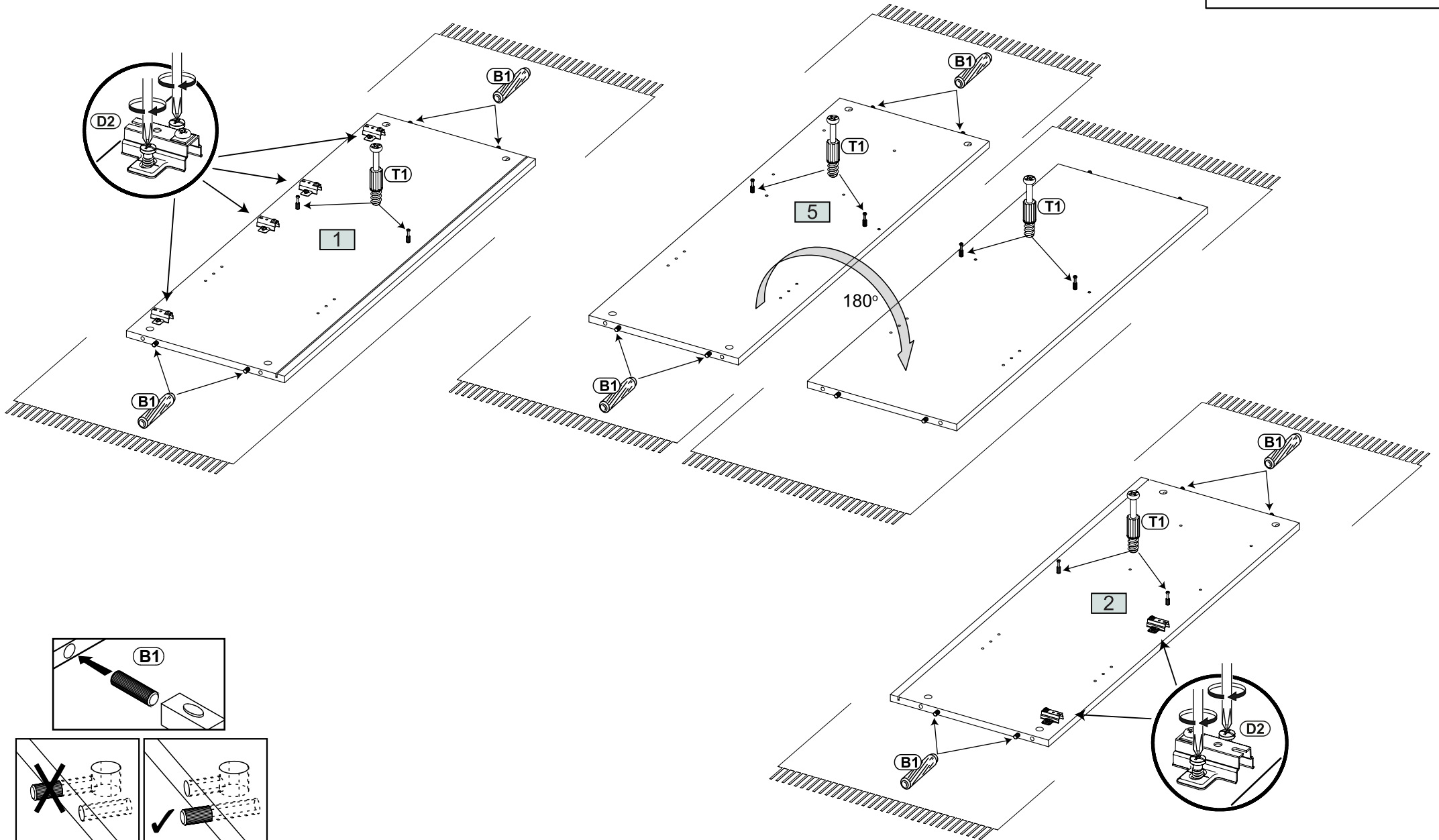
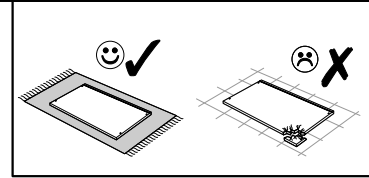
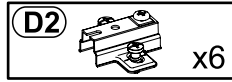
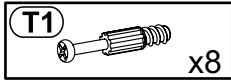
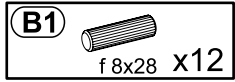
2

F10		x5
P17		x5
	4x20	x5

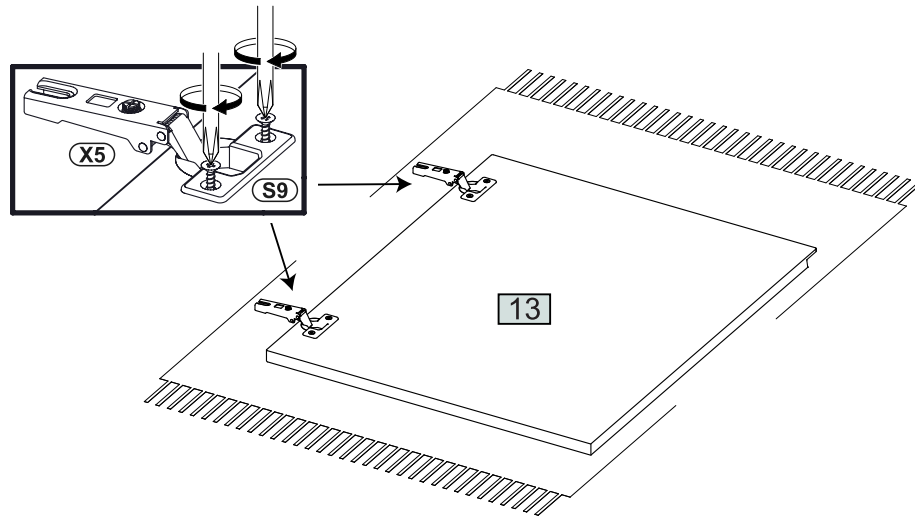
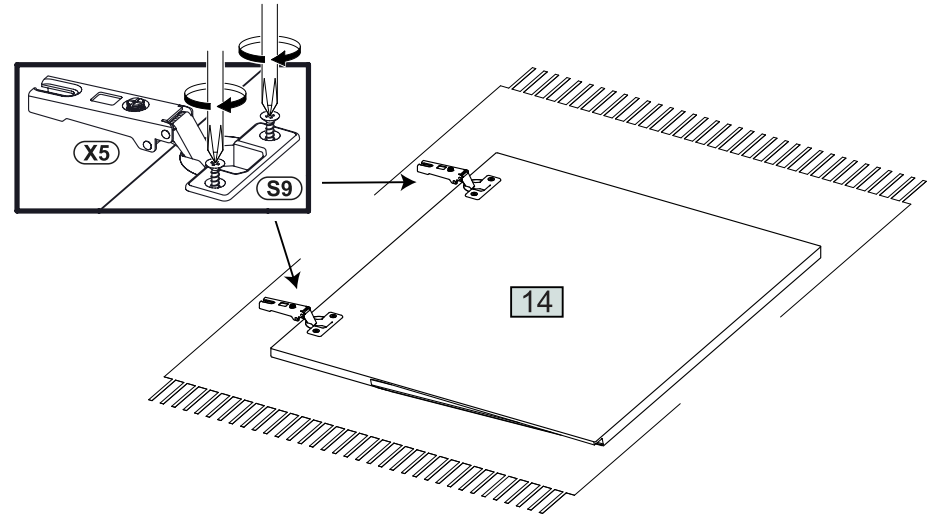
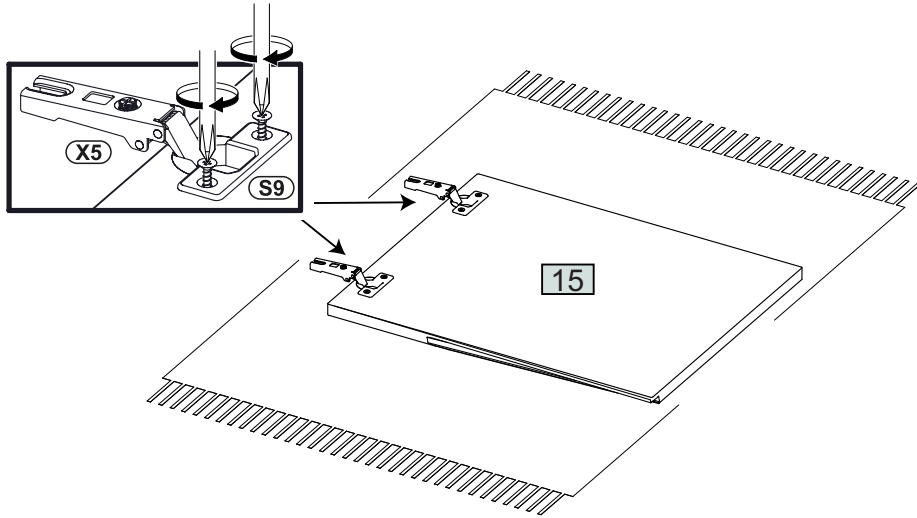
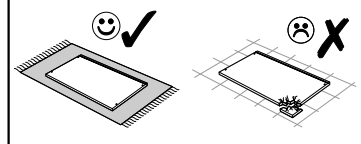
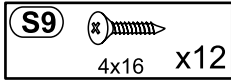
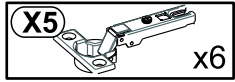
T1		x12
-----------	---	-----



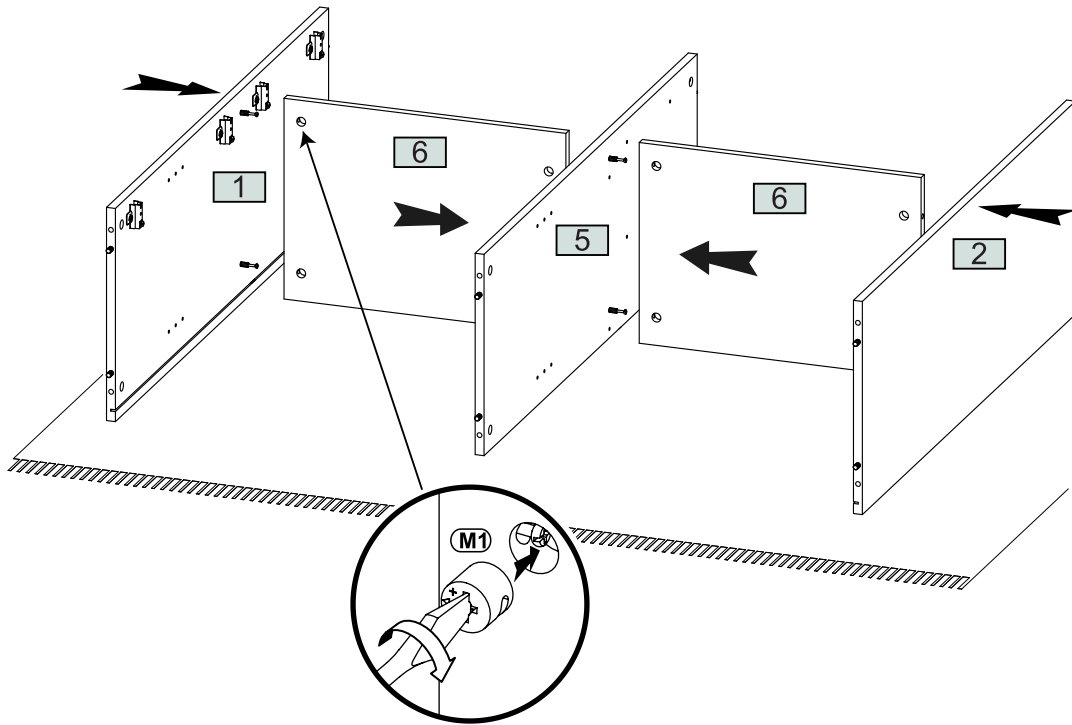
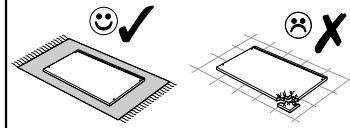
3



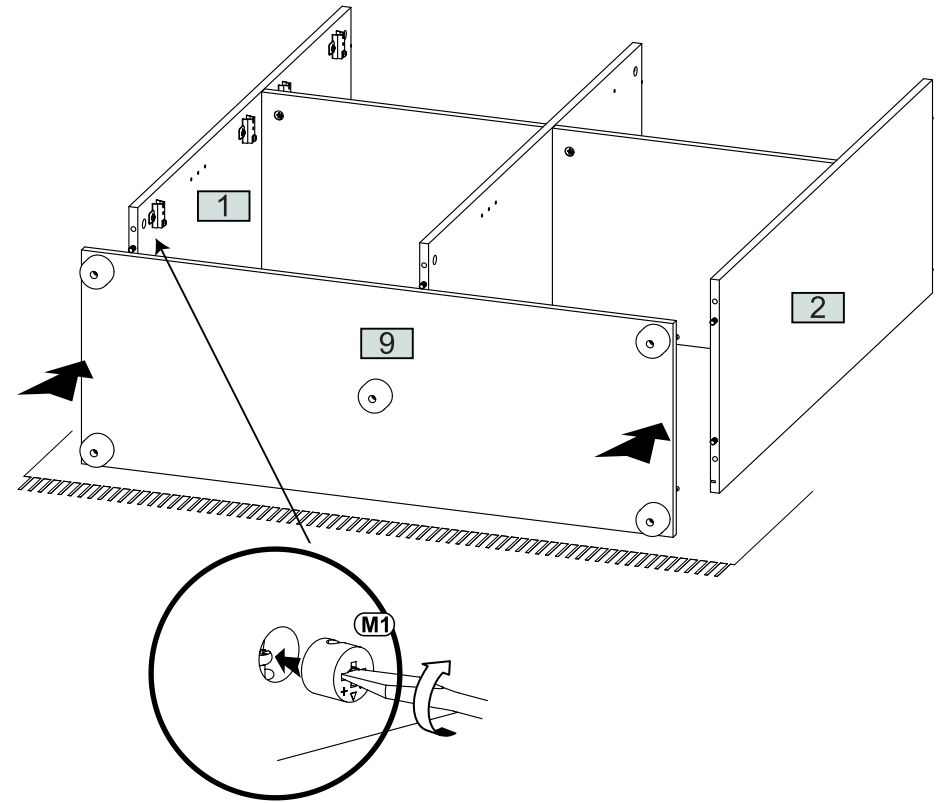
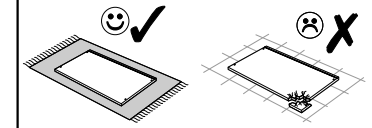
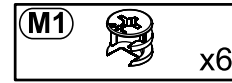
4



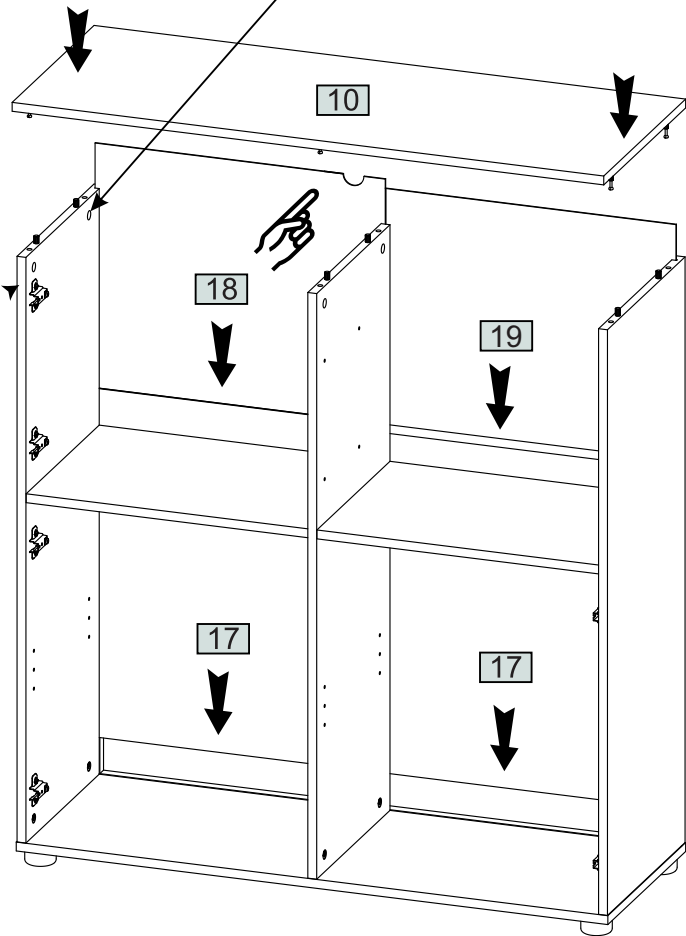
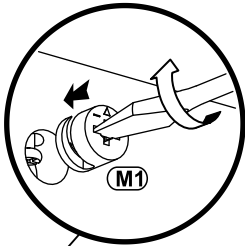
5



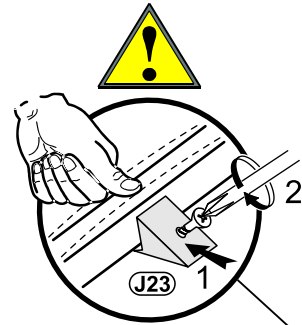
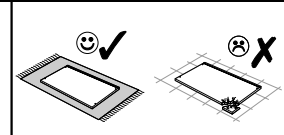
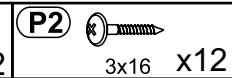
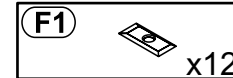
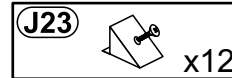
6



7



8



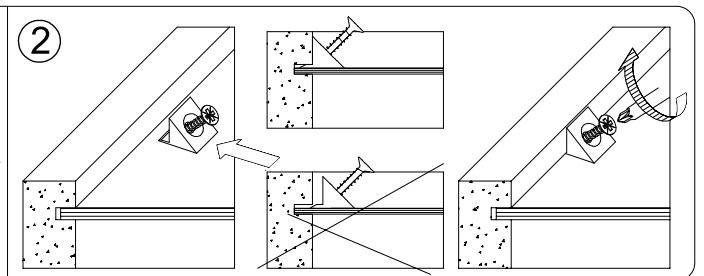
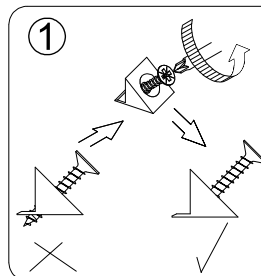
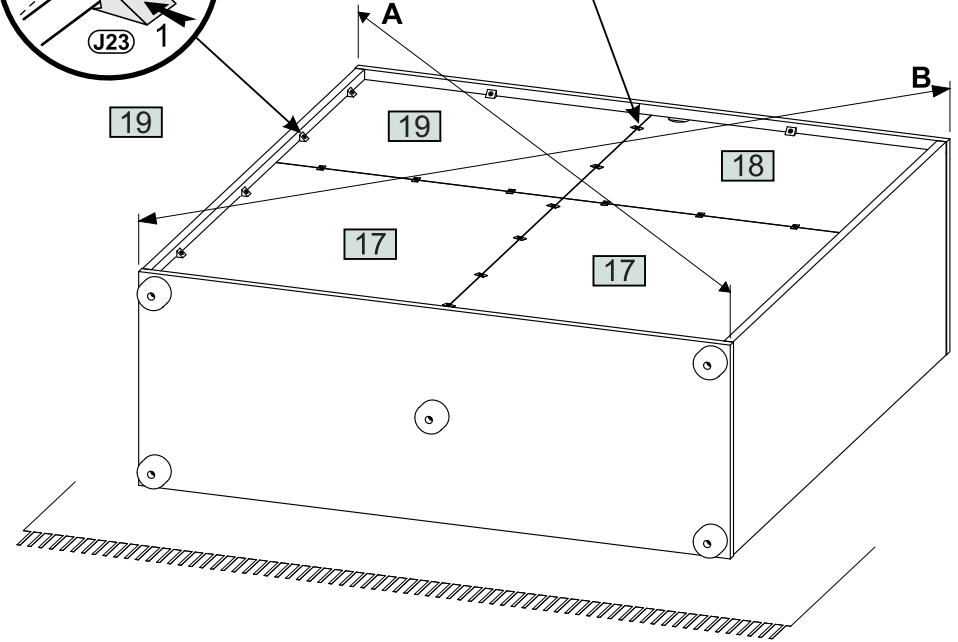
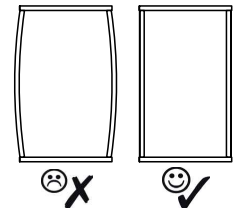
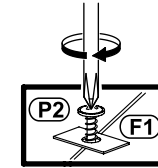
19

19

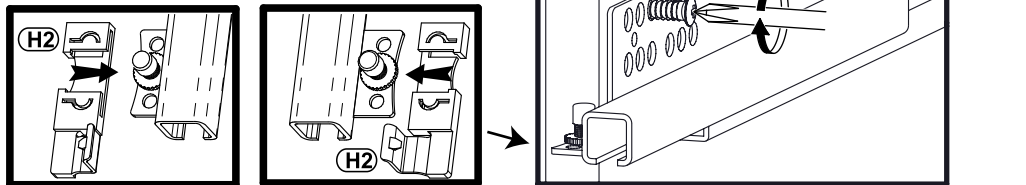
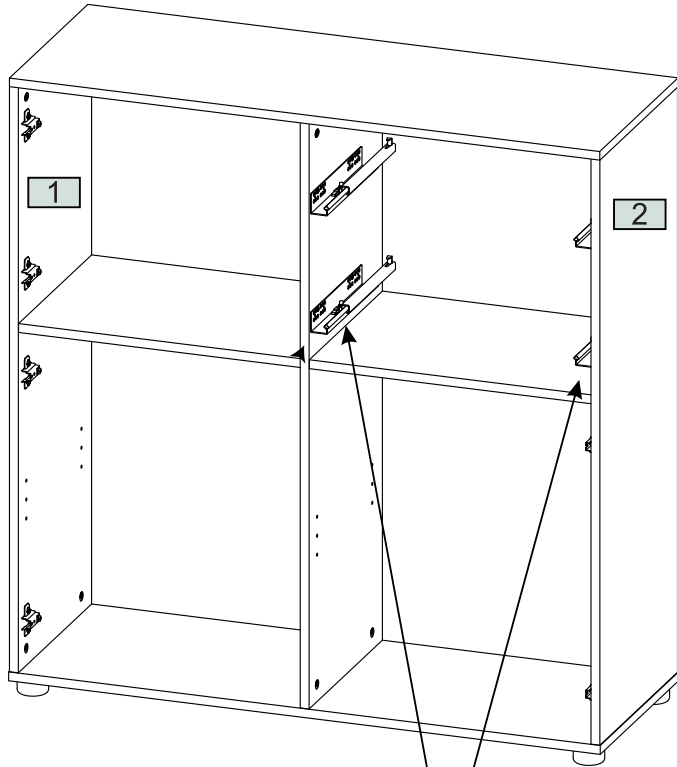
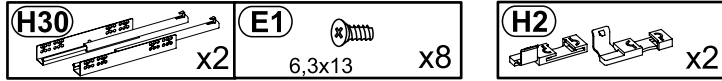
18

17

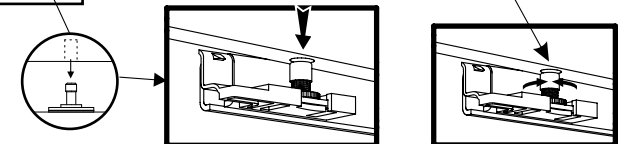
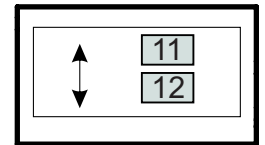
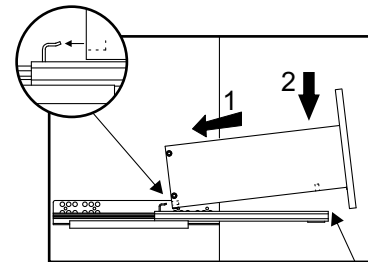
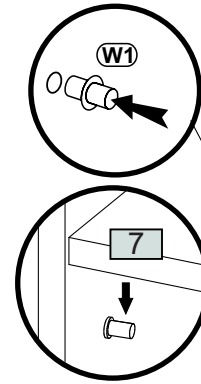
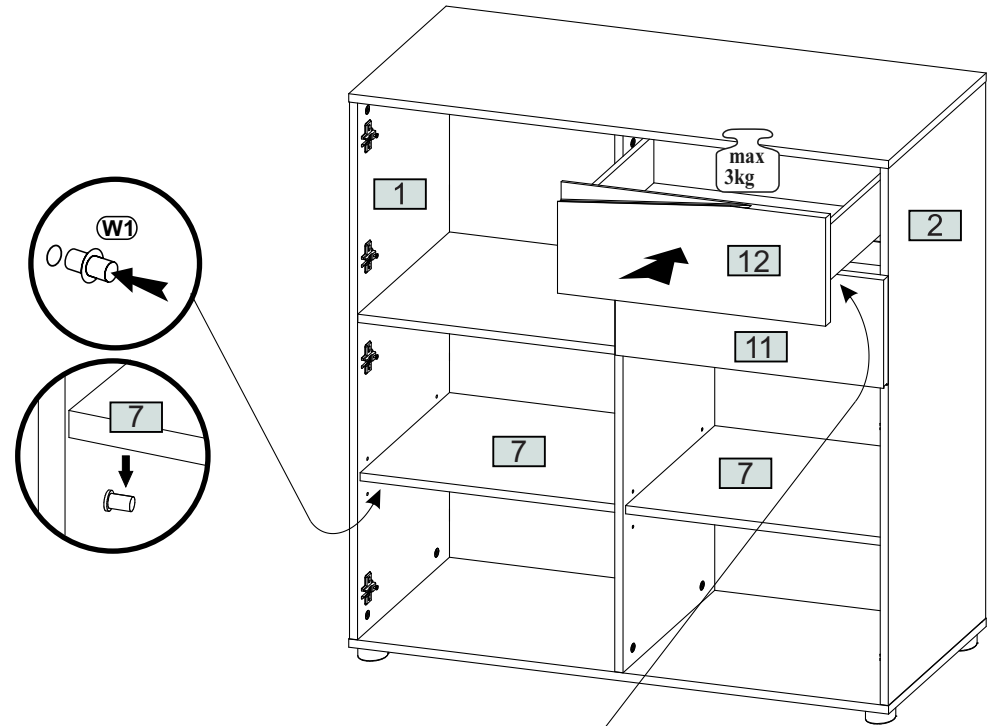
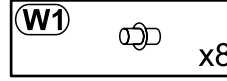
17



9



10



11

