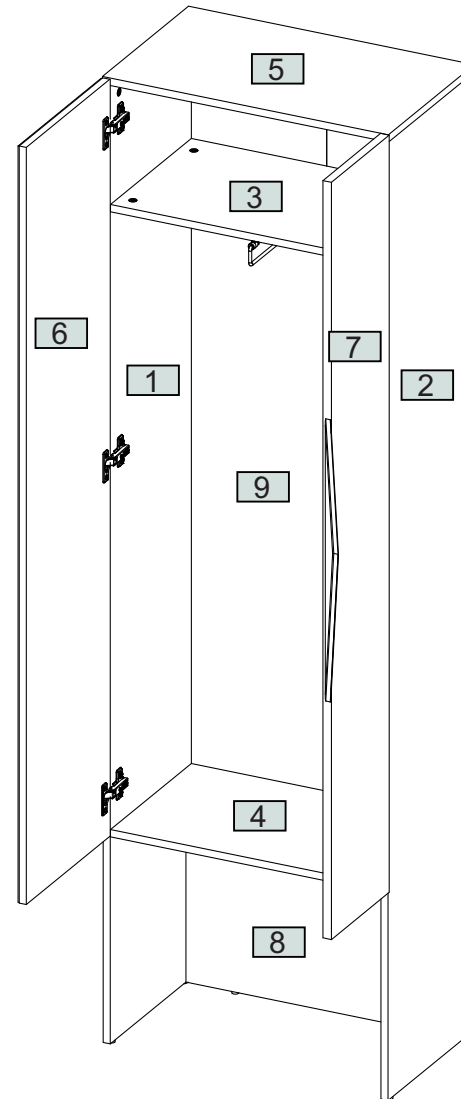


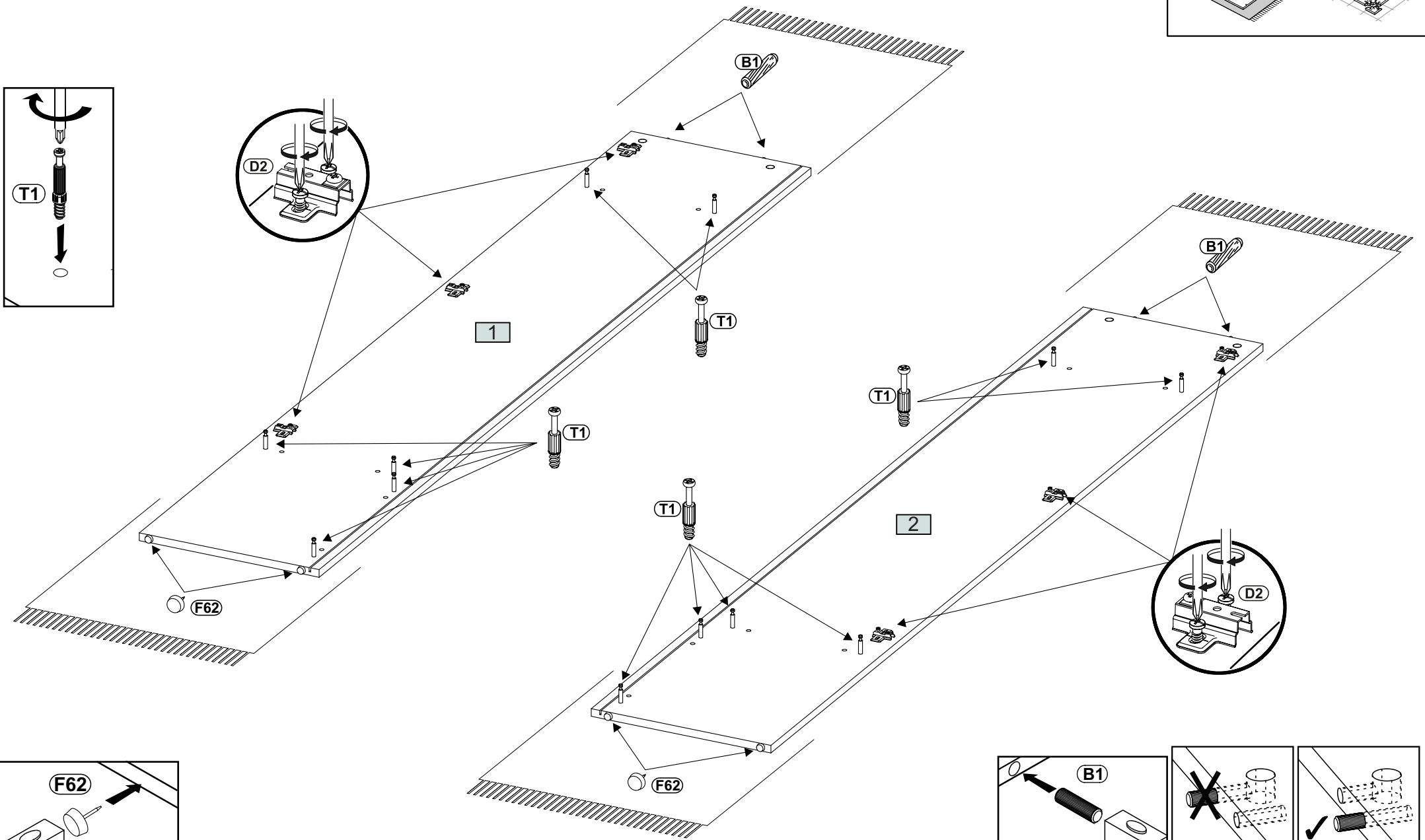
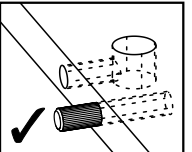
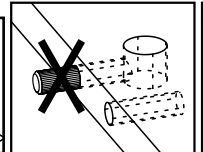
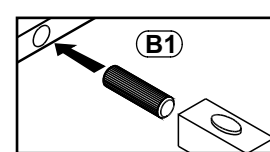
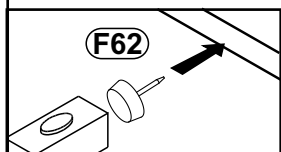
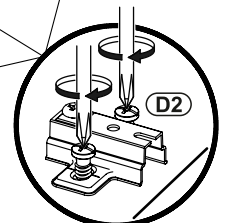
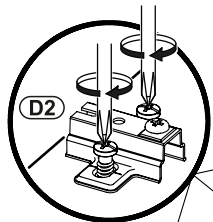
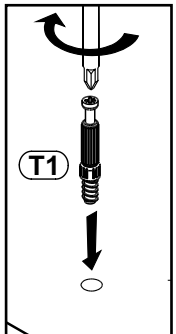
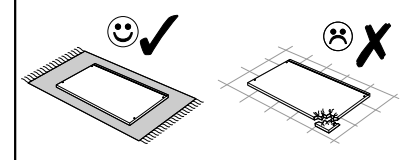
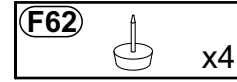
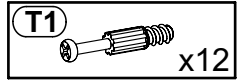
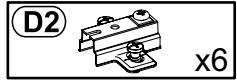
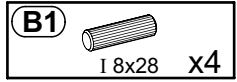
Nr	Ausmaß			St	Colli
1	1970	360	15	1	1
2	1970	360	15	1	1
3	568	339	15	1	1
4	568	359	15	1	1
5	600	361	15	1	1
6	1556	350	21	1	1
7	1556	243	18	1	1
8	568	425	15	1	1
9	1544	582	2	1	1



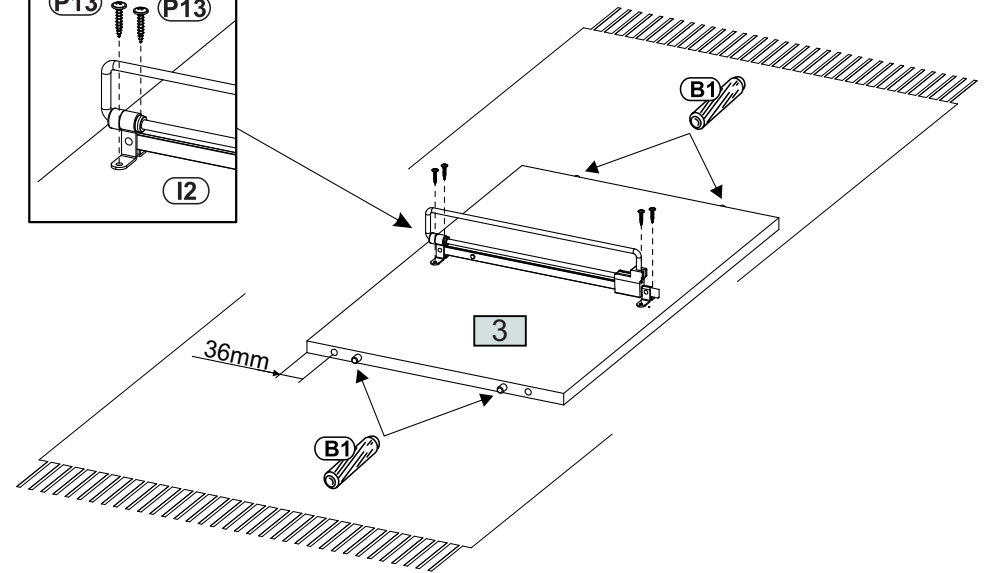
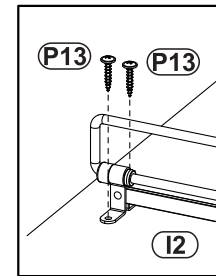
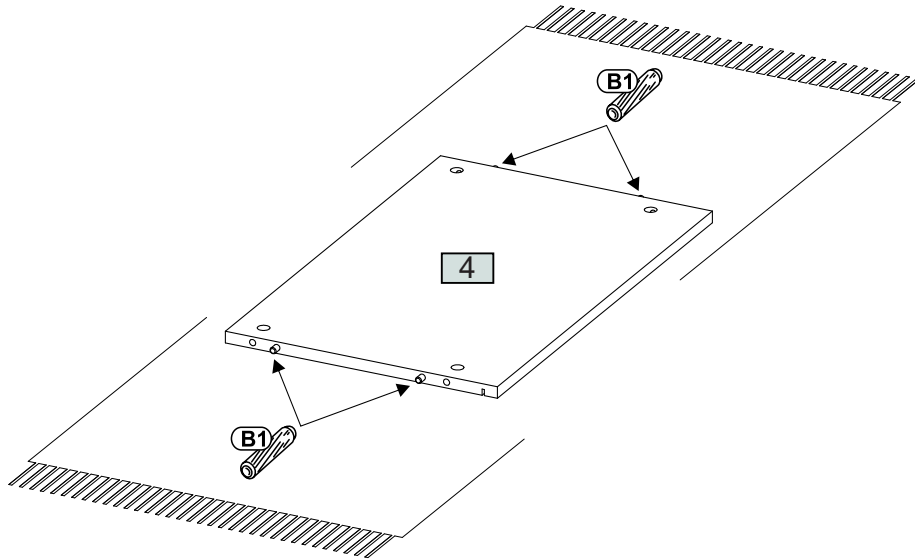
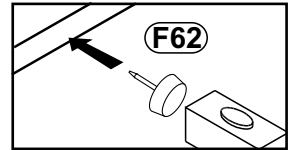
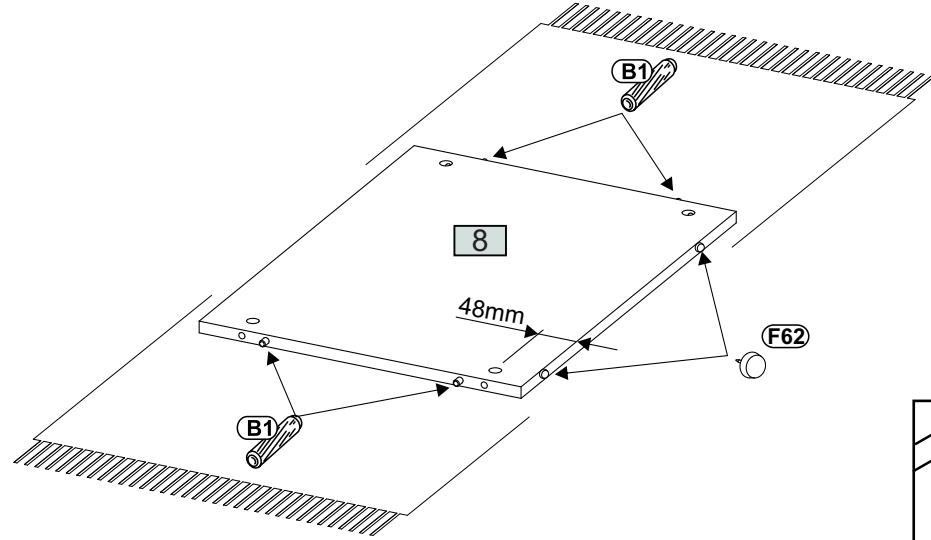
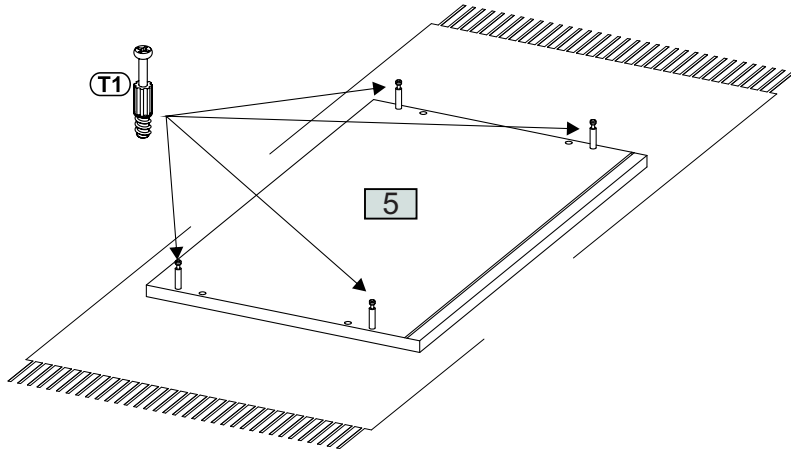
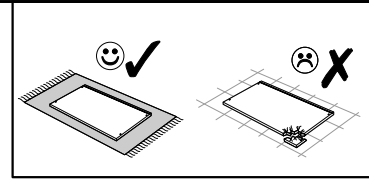
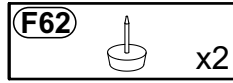
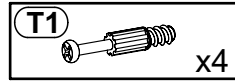
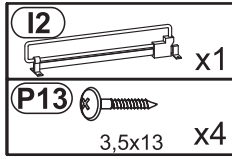
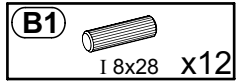
0 10 20 30 40 50 60 70 80 90 100 110 120 130 140 150 160 170 180 190 200



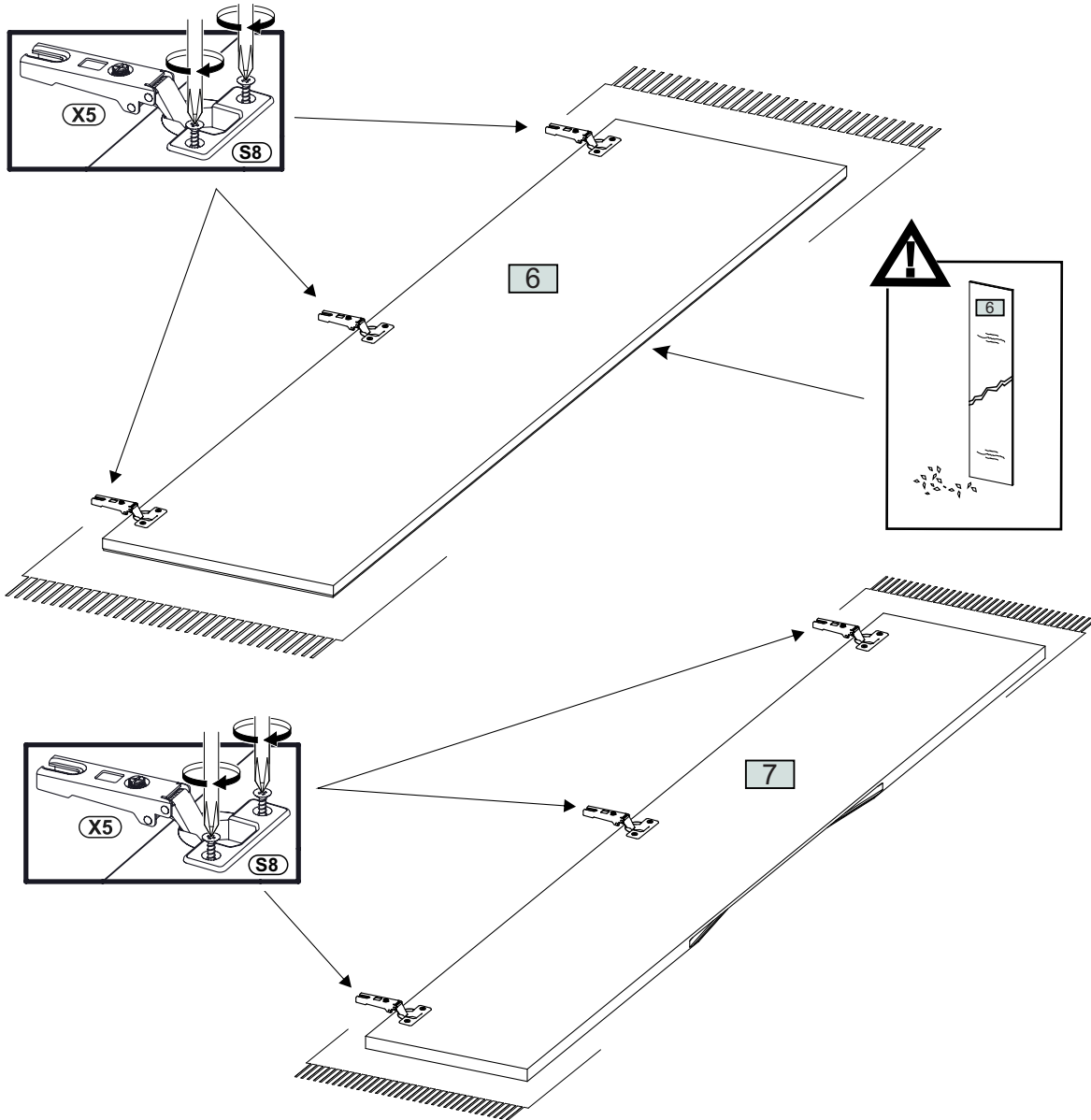
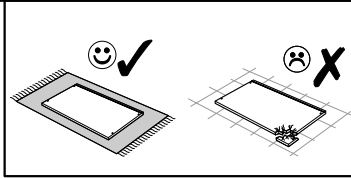
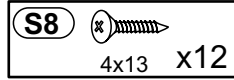
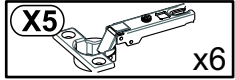
1



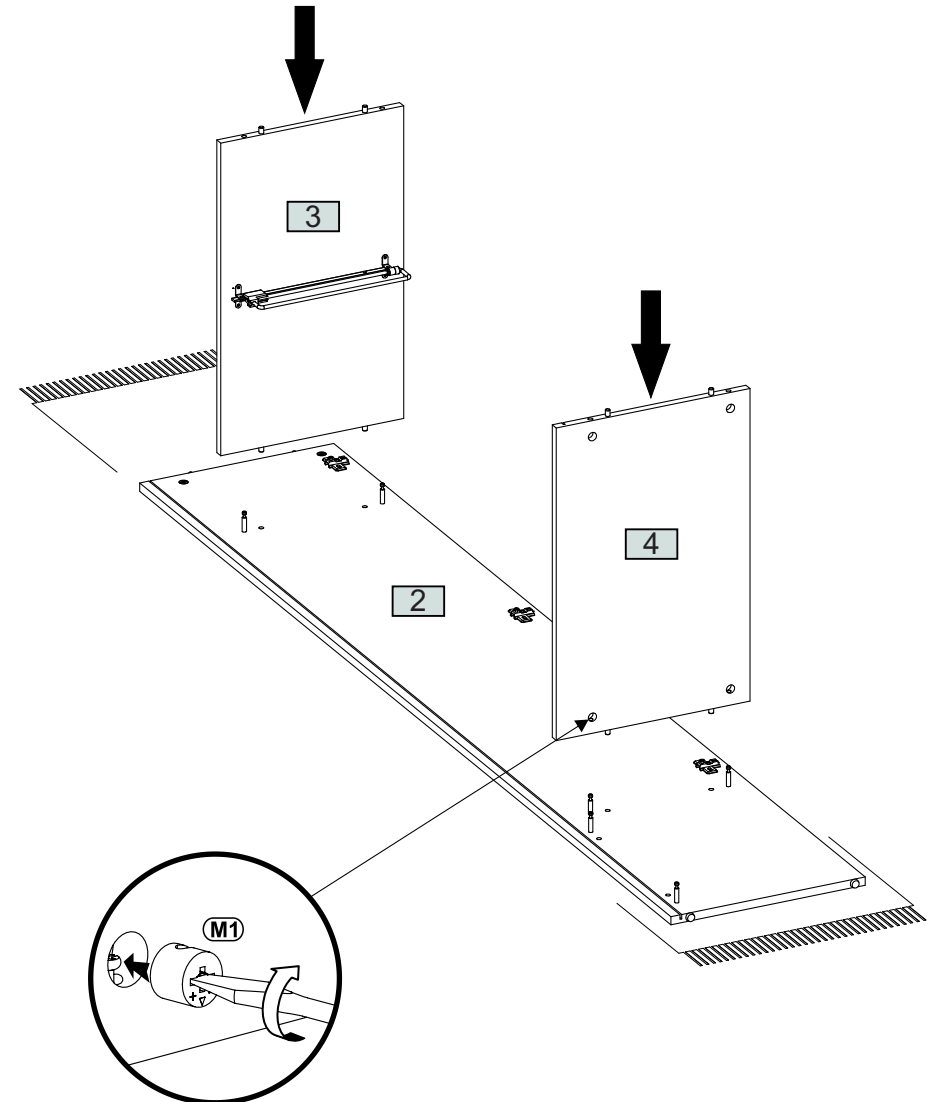
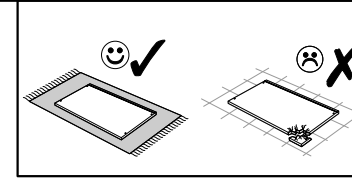
2



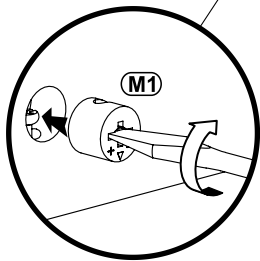
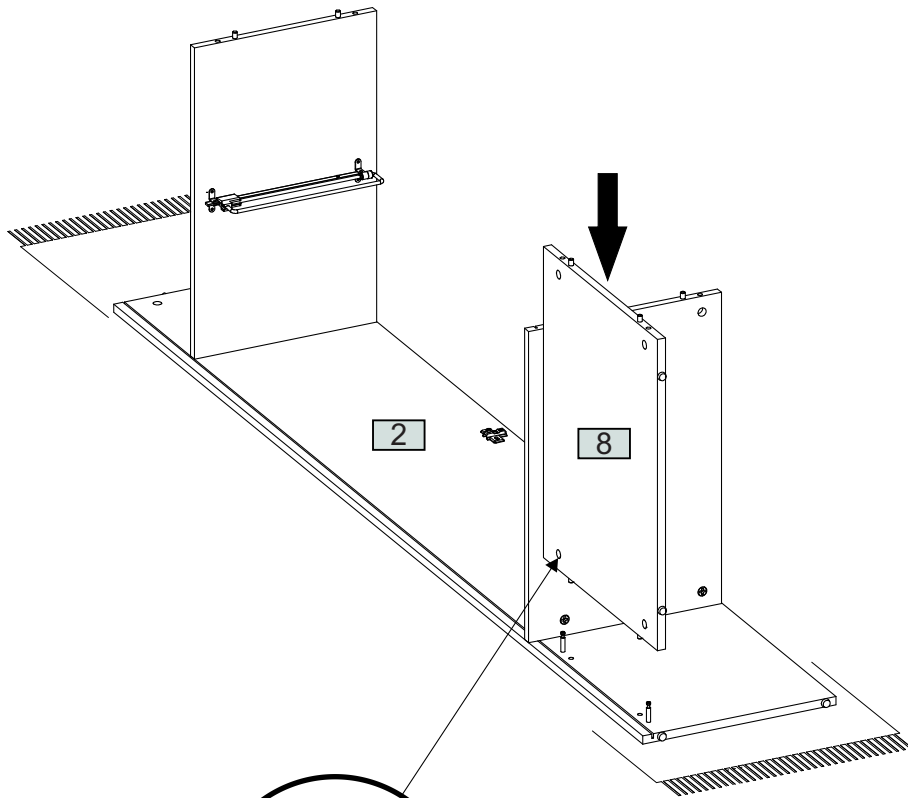
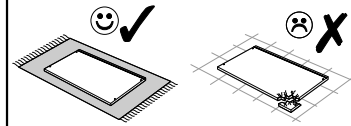
3



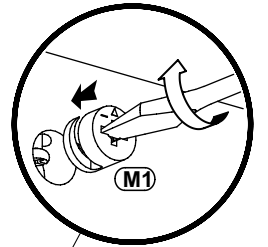
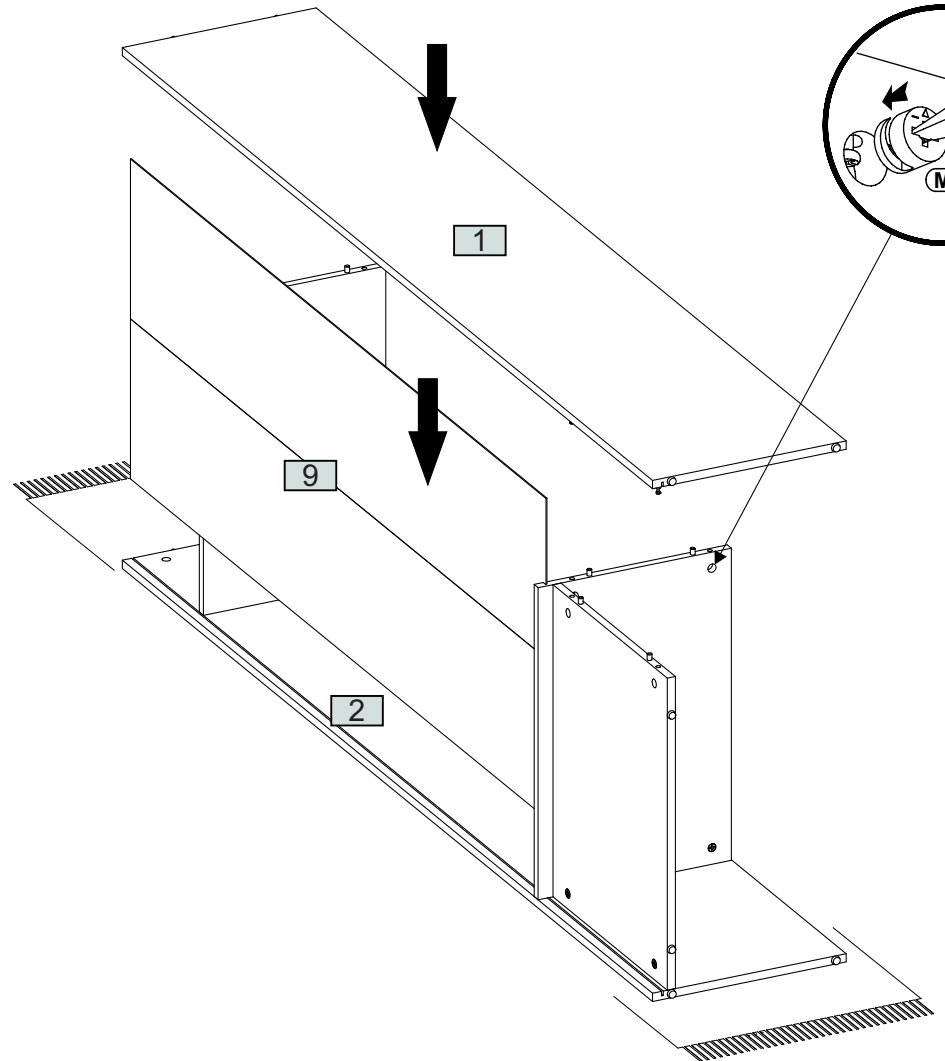
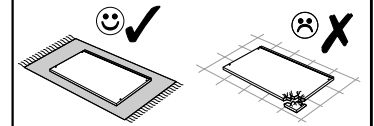
4



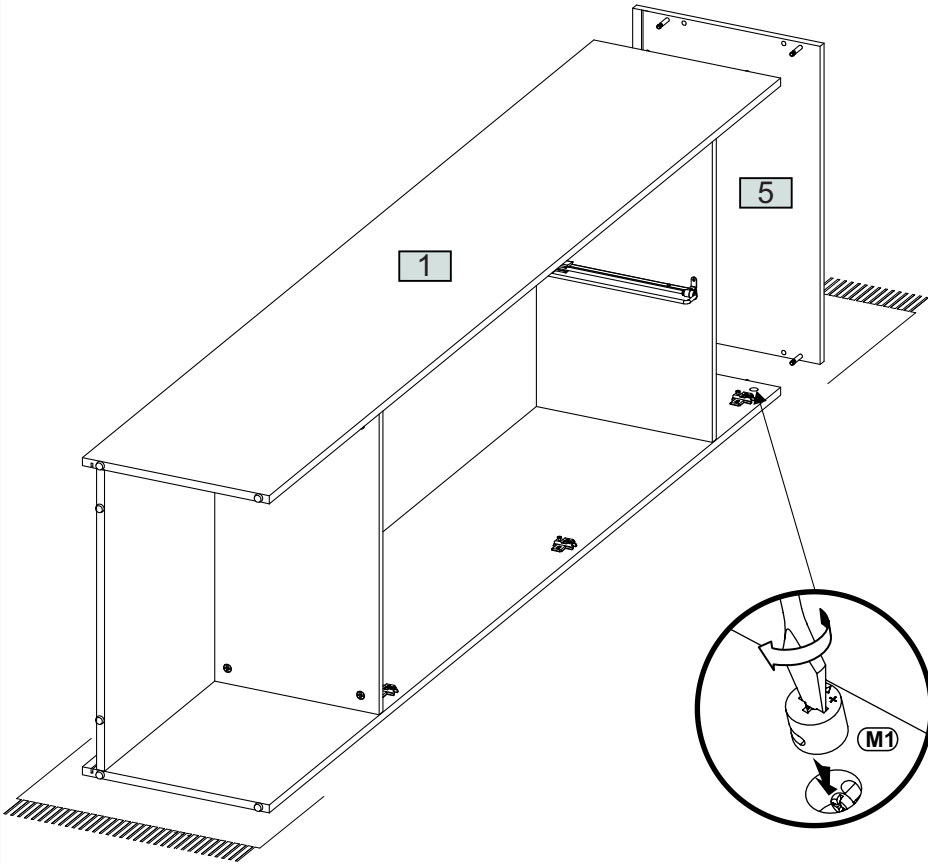
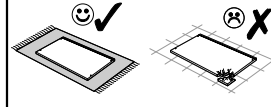
5



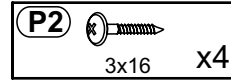
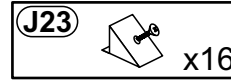
6



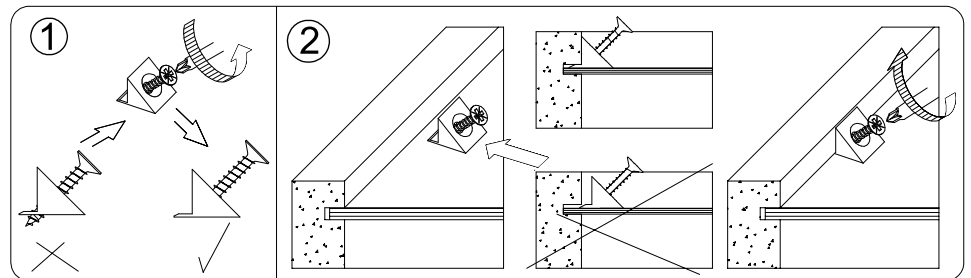
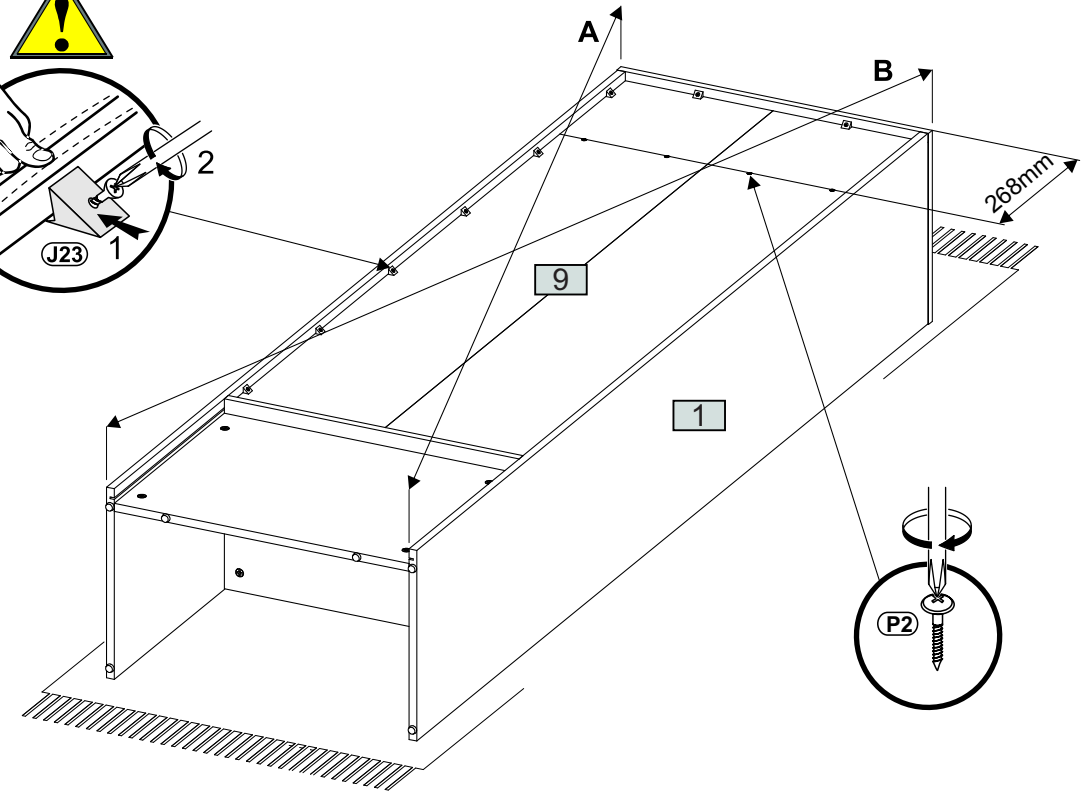
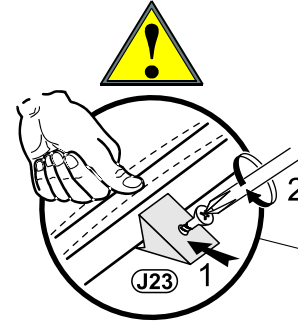
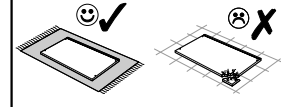
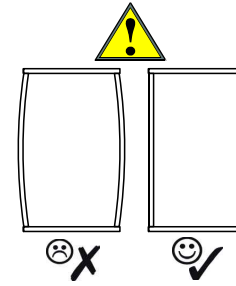
7



8



A=B



9

