

BOGART.

Model:

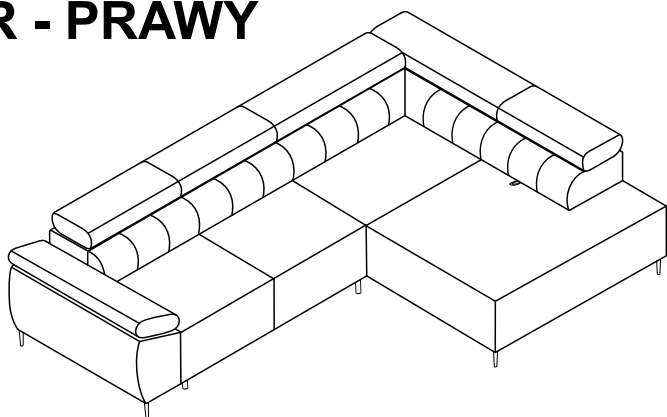
Narožnik TALORIA L z elektrycznie wysuwanym siedziskiem

1/4

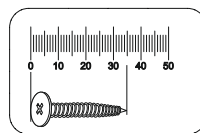
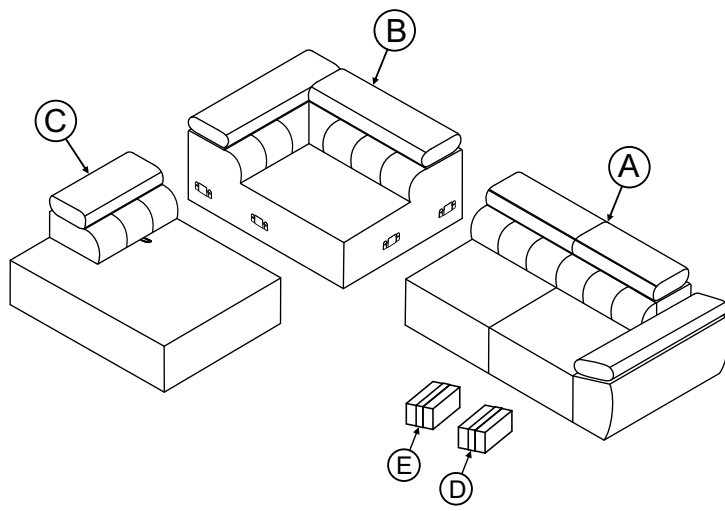
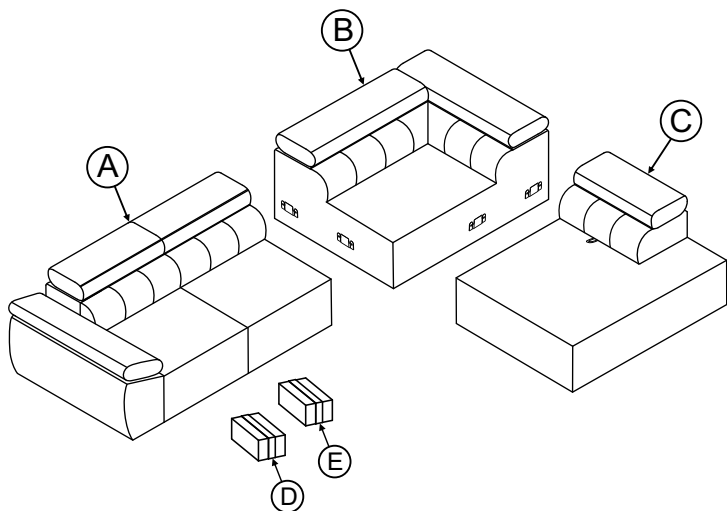
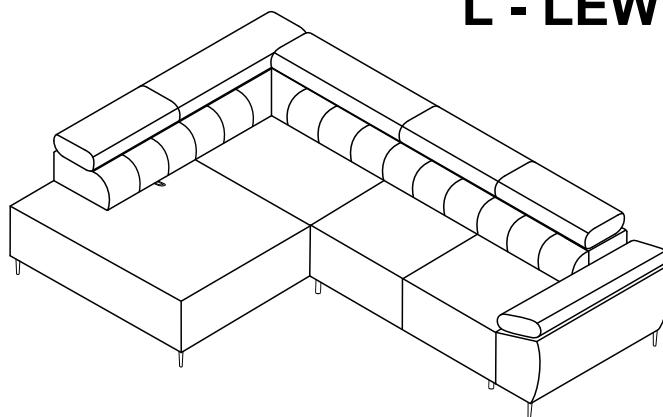
- PL Instrukcja montażu**
- D Montageanleitung**
- GB Assembly instructions**
- SK Návod na montáž**
- CZ Návod k montáži**
- IT Istruzioni di assemblaggio**
- FR Notice de montage**
- HU Összeszerelési útmutató**
- RO Instrucțiuni de asamblare**

PL Szanowny Kliencie, gdyby brakowało jakiegó części lub byłaby uszkodzona proszę to oznaczyć krzyżykiem na instrukcji montażowej przelać instrukcję razem z reklamacją.
D Sehr geehrter Kunde, sollte ein Teil fehlen oder beschadigt sein, kreuzen Sie bitte dieses deutlich auf der Montageanleitung an und schicken Sie zu uns ab.
GB Dear customer, Should there be any place missing or damaged, kindly mark this place clearly on the attached assembly instructions and return it to us.
SK Vážený zákazník, keby chýbala nejaká časť, alebo by bola poškodená, označte ju prosím krížikom na montážnom návode a zašlite návod spolu s reklamáciou.
CZ Vážený zákazník, kdyby chyběla nějaká část, nebo byla poškozená, označte ji prosím krížkem na montážním návodu a zašlete návod spolu s reklamací.
IT Gentile cliente, In caso di parti mancanti o danneggiate, contrassegnare la parte con una croce sulle istruzioni di montaggio e inviare le istruzioni insieme al reclamo.
FR Cher client, si une pièce est manquante ou endommagée, veuillez marquer la pièce d'une croix sur la notice de montage et envoyer la avec votre réclamation.
HU Tisztelt Vásárló, ha valamelyik alkatrész hiányzik vagy sérült, kérjük, jelölje be kereszttel az összeszerelési útmutatón, és küldje el az útmutatót a reklamációval együtt.
RO Stimata client, dacă vreo piesă lipsește sau este deteriorată, marcați-o cu o cruce pe instrucțiunile de asamblare și trimiteți instrucțiunile împreună cu reclamația.

R - PRAWY



L - LEWY

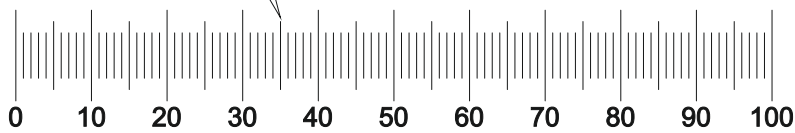


Do montażu potrzebne są:

OS	x2	SK	x1	NO	x1
		PZ - 2			

Für die Montage dieser Type benötigen Sie:

For assembly you need:



AKCESORIA

NT	x4	NP	x10	WK	x20
H150		H150 x 50		F1 5,0 x 30	

AKCESORIA

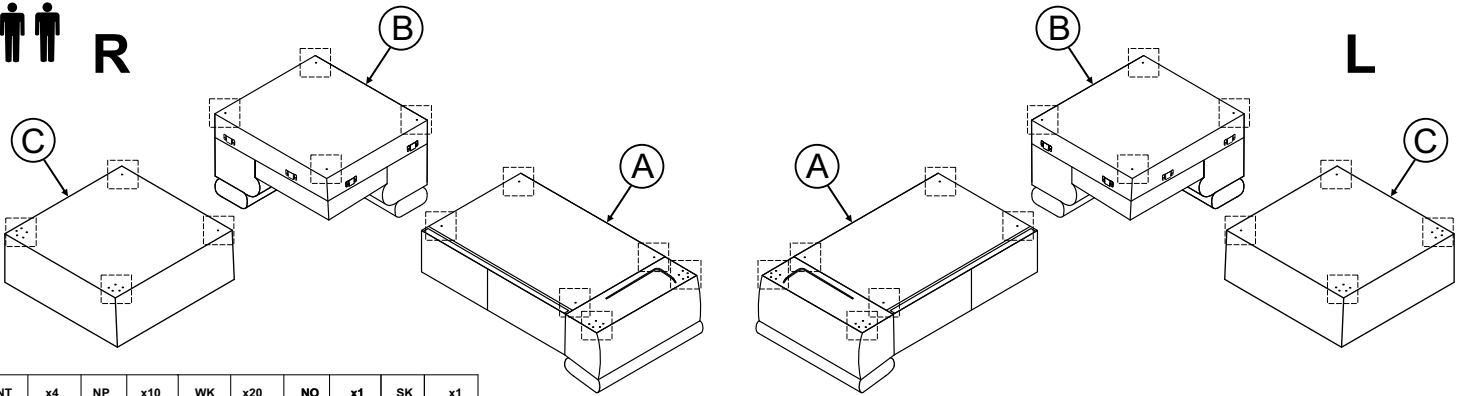
ZAS	x1	KAB	x1
29V 2A		1500 mm	

BOGART.

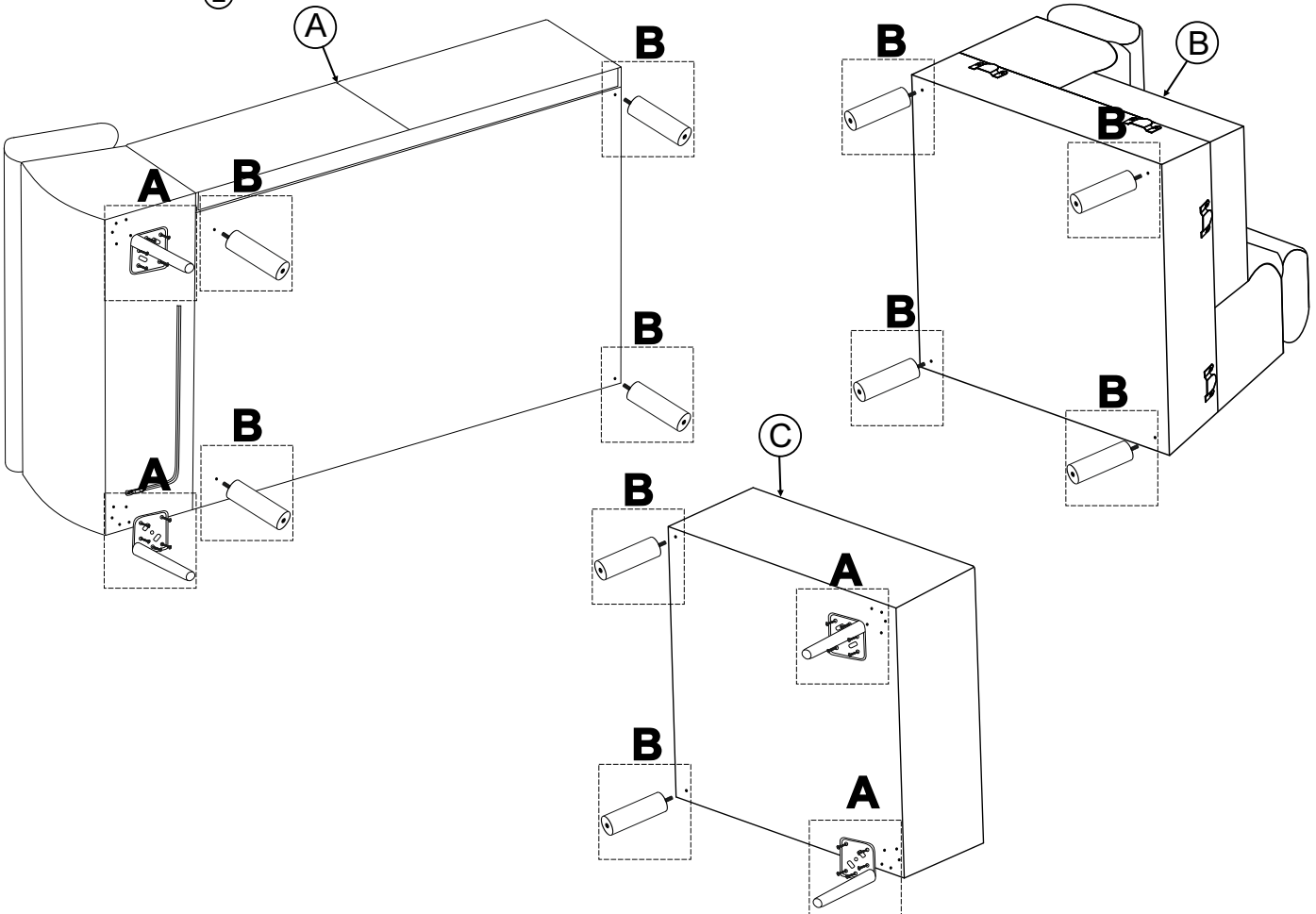
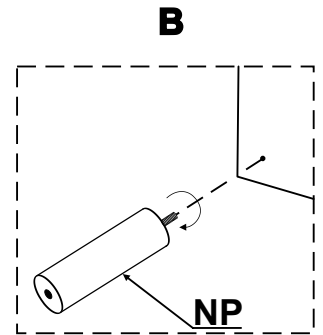
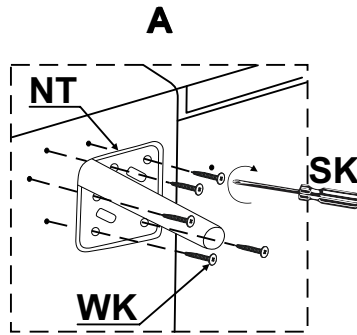
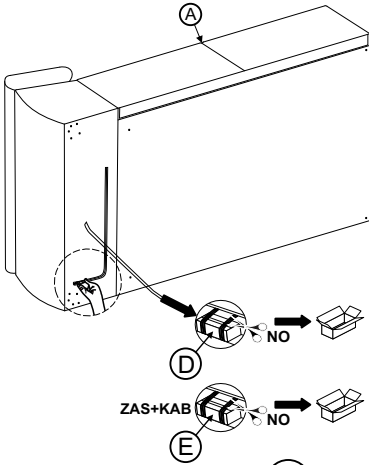
Model:

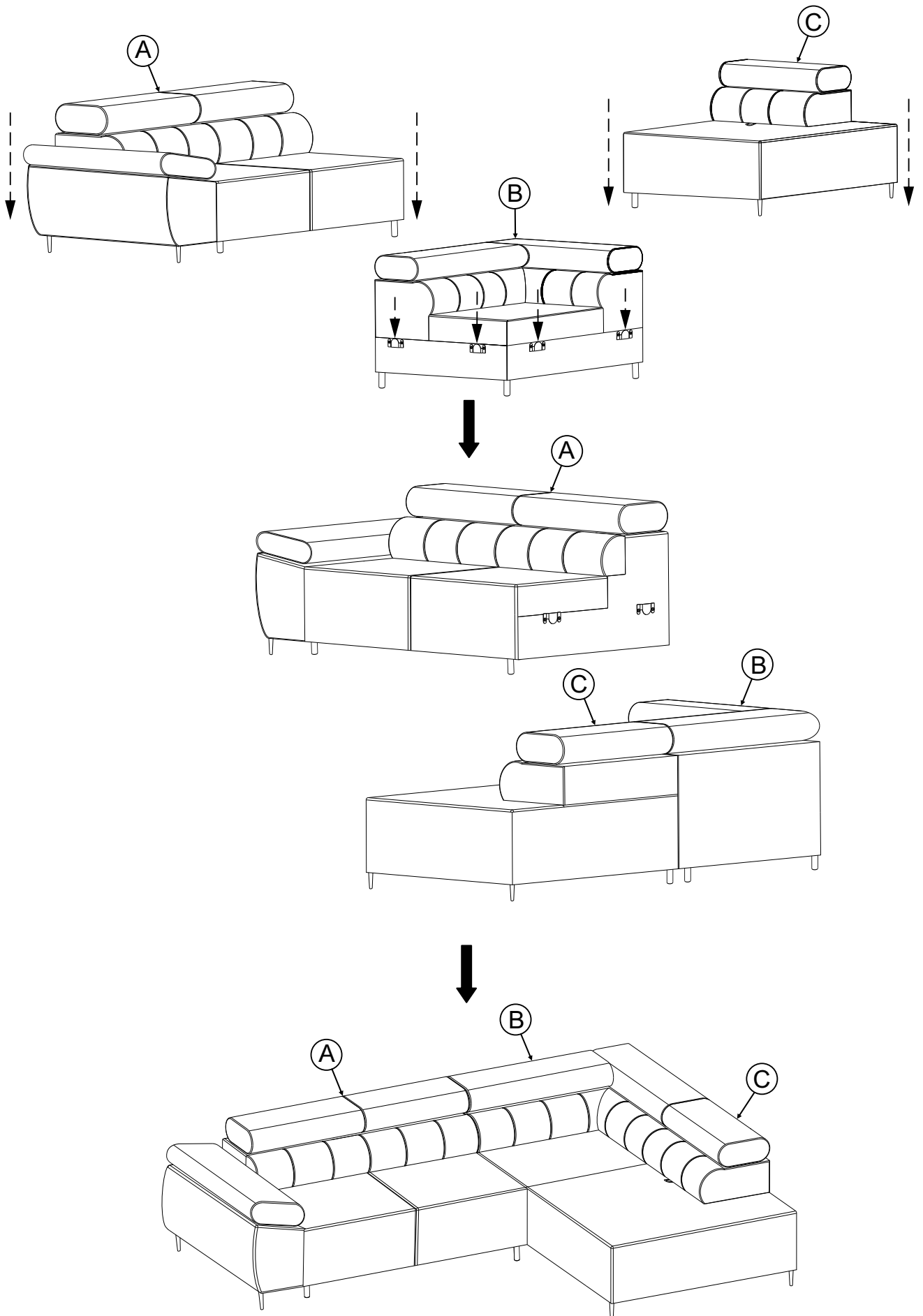
Narożnik TALORIA L z elektrycznie wysuwającym siedziskiem

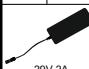
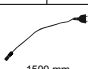
2/4



NT	x4	NP	x10	WK	x20	NO	x1	SK	x1
		H150 x 50		F15,0 x 30				PZ-2	





ZAS	x1	KAB	x1
			
29V 2A		1500 mm	

