

# Adam meble

INSTRUKCJA MONTAŻU  
ASSEMBLY INSTRUCTION

OFF- DR 1, 2

**UWAGA !**  
W dniu zakupu mebli należy sprawdzić (najlepiej w sklepie) stan zakupionych mebli tzn.:

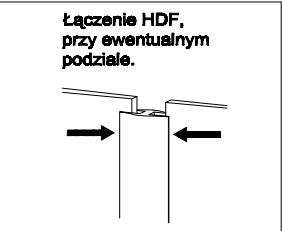
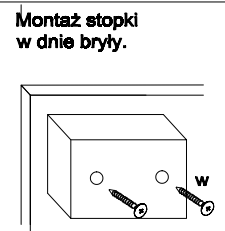
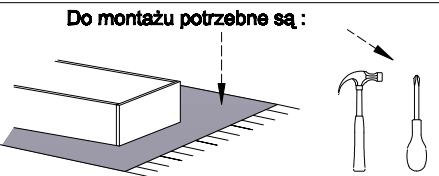
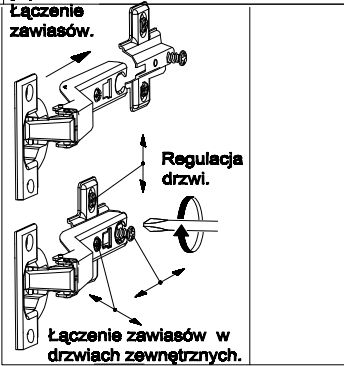
1. Czy ławer jest zgodny z zamówieniem
2. Czy elementy nie są uszkodzone i czy ich ilość wraz z akcesoriami jest zgodna z ponizszym wykazem

**NIE UWZGLĘDNIĄ SIĘ ŻĄDANIE REKLAMACYJNYCH OBEJMUJĄCYCH:**

1. Uszkodzenie powstałe w wyniku nierównoległego przewożenia bądź przeniesienia mebli oraz złego montażu, jak również w wyniku po sprzedaży za zdarzeń losowych i brzych okoliczności.
2. Uszkodzenie powstałe w wyniku nieprawidłowego użytkowania, przechowywania i konserwacji, jak również: po stwierdzeniu napraw przez osobę nieupoważnioną.
3. Wady i uszkodzenia w następujące których obrzono osnę wyrobu.

**ZASADY UŻYTKOWANIA MEBLI:**

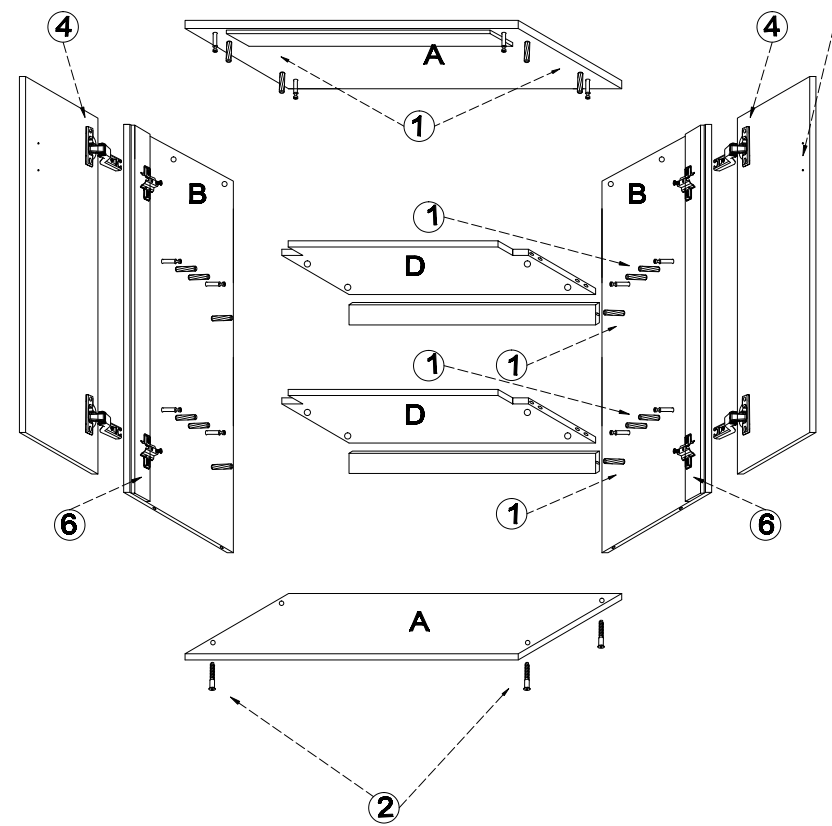
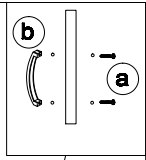
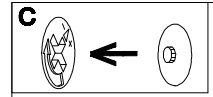
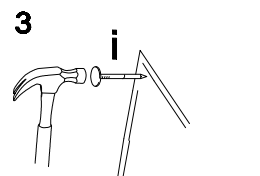
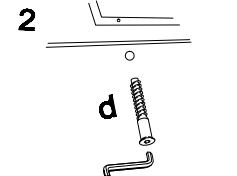
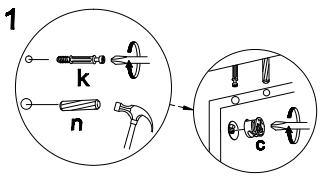
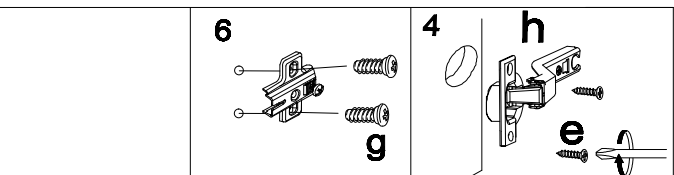
1. Meble powinny być użytkowane zgodnie z ich konstrukcją i przeznaczeniem.
2. Meble powinny być przechowywane i używane w odpowiednich warunkach tj. nie należy dopuszczać do nadmiernego przegrzewania (przeuszczenie), uniknąć wilgoci (zamoczenie, przemazanie).
3. Meble powinny być używane w pomieszczeniach suchych i zabezpieczonych przed szkodliwymi wpływami atmosferycznymi oraz bezpośrednim działaniem promieni słonecznych.
4. Mebel nie należy ustawiać w odległości mniejszej jak 1 metr od czynnych grzejników.



a	b	c	d	e	f	g	o	p	s	t
x 4	x 2	x 12	x 4	x 8	x 4	x 8			x 5	
	x 12	x 1		x 12	x 4	x 40			x 10	
j	k	l	m	n	h	i		r	w	z

L-szerokość bryły		
Wykaz	Wymiar (mm)	Ilość
A	1050x400	2
B	1014x400	2
D	1014x373	2
E	1014x60	2
F	990x486	2
G	1037x518	2

L-szerokość bryły		
Wykaz	Wymiar (mm)	Ilość
A	800x400	2
B	1014x400	2
D	764x373	2
E	764x60	2
F	990x364	2
G	1037x393	2



**UWAGA !**  
**KROK 1:** montujemy akcesoria tzn. nabijamy kołki drewniane, wkręcamy mimosrudy itd. do poszczególnych elementów.  
**KROK 2:** łączymy elementy D, C, E, B lewy dodajemy kolejno B prawy, A.  
**KROK 3:** przybijamy plecy HDF (G) i obsadzamy drzwi

