

PEKIN 4-D

ⓓ Montageanleitung

ⓃL Handleiding voor de montage

ⓃR Montaj talimatı

ⓕ Notice de montage

ⓃZ Montážní návod

ⓗU Szerelési útmutató

ⓖB Assembly Instructions

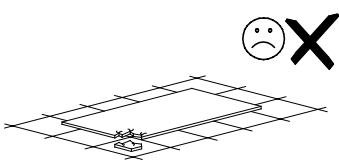
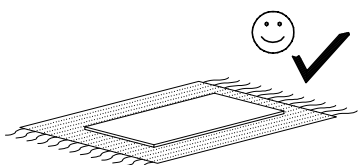
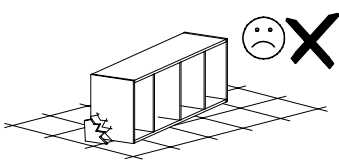
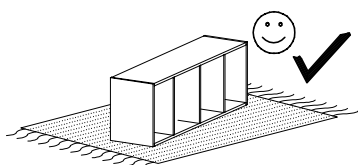
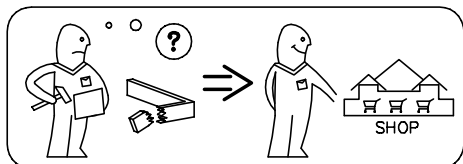
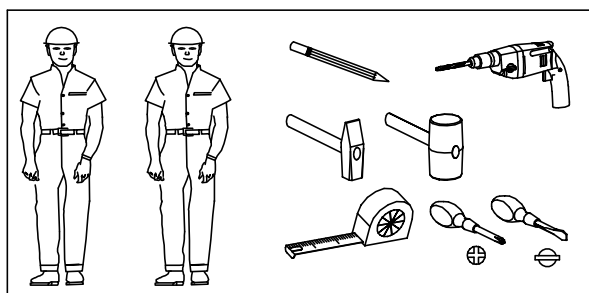
ⓃL Instrukcja montażu

ⓃU Инструкция по монтажу

ⓃT Istruzioni di montaggio

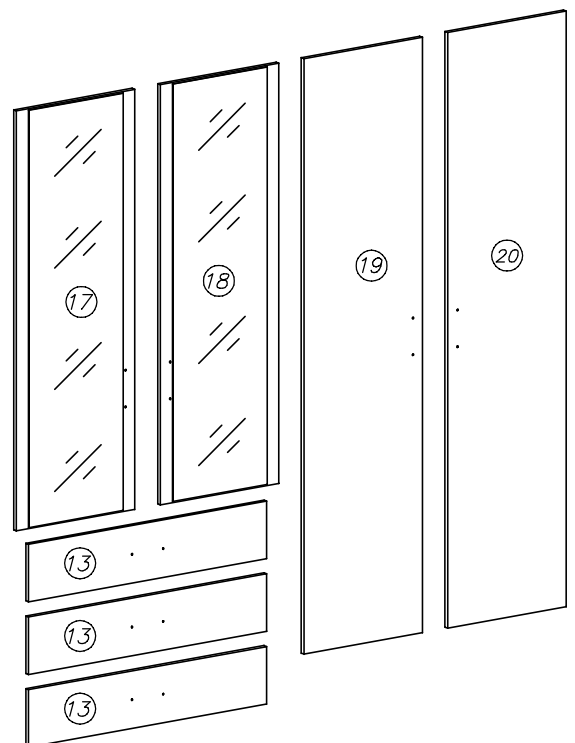
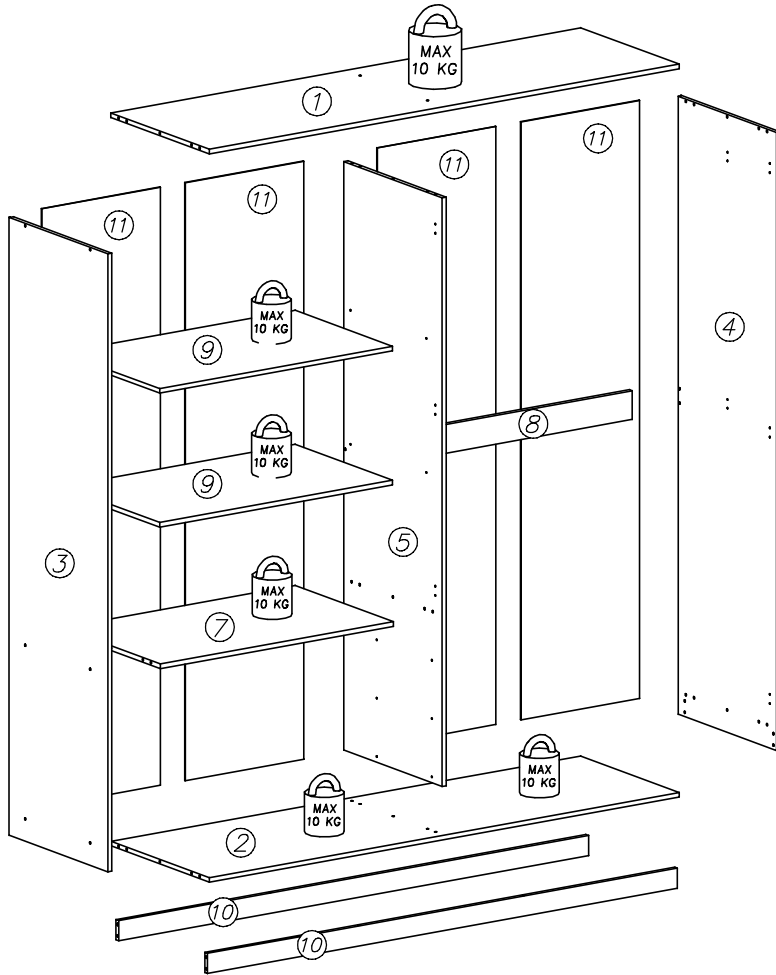
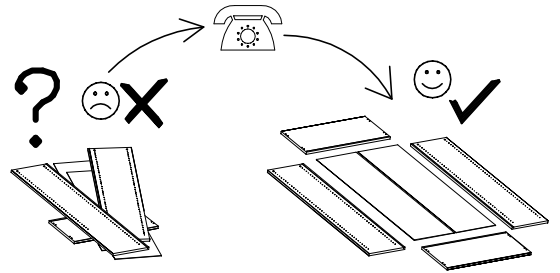
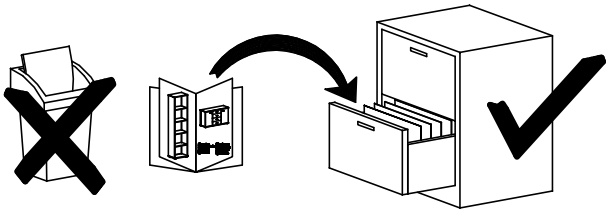
ⓃK Návod na montáž

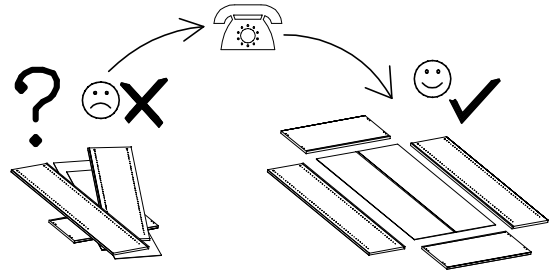
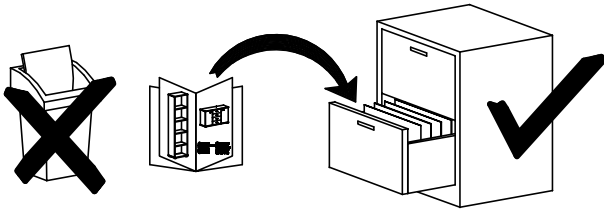
ⓃO Instrucțiunile de montaj



**Uwaga – Upozorneni – Achtung – Attention – Caution – Figyelem
Attenzione – Opgelet – Внимание – Atentie – Upozornenie – Dikkat**

PL	Czyszczenie należy wykonać wyłącznie za pomocą ściereczki lub lekko nawilżonego ręcznika. Nie stosować środków czyszczących do szorowania.
CZ	Čistění je nutné vykonávat výhradně pomoci utěrky nebo lehce navlhčeného ručniku. Nepoužívejte čističí prostředky obsahující abrazivní částice.
D	Bitte nur mit einem Staubtuch oder leicht feuchtem Lappen reinigen. Keine scheuernden Putzmittel verwenden.
GB	Please only clean with duster or damp cloth. Do not use any abrasive cleaners.
F	Le nettoyage se fait uniquement à l'aide d'un torchon ou d'une serviette légèrement mouillée.
HU	A tisztítás kizárólag törleruha vagy enyhén nedvesített törölköző segítségével végezhető. Súroló hatású tisztítószerket nem szabad használni.
I	Pulire esclusivamente con un panno o un asciugamano umido.
NL	Reinig allen met een stofdoek of een lichtjes vochtige doek. Gebruik geen schurende poetsmiddelen.
RU	Очищайте от пыли тряпкой или слегка влажной ветошью. Не допускаются применение чистящих средств, не пред-назначенных для ухода за мебелью.
RO	Curabare trebuie efectuată numai cu o cârpă sau cu un prosop ușor umzeit. Nu utilizați agenți de curabare abrazivi.
SK	Čistení je nutné vykonávat výhradne pomoci utierky nebo ľahko zvlhnutým ručníkom. Nepoužívajte čistiaci prostriedky obsahujúci abrazívni častice.
TR	Lütfen sadece bir toz bezile veya hafif nemli yumusak bir bezle siliniz. Asindirici temizlik malzemeleri kullanmayiniz.

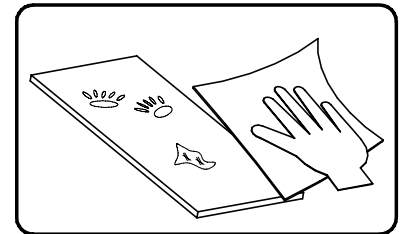




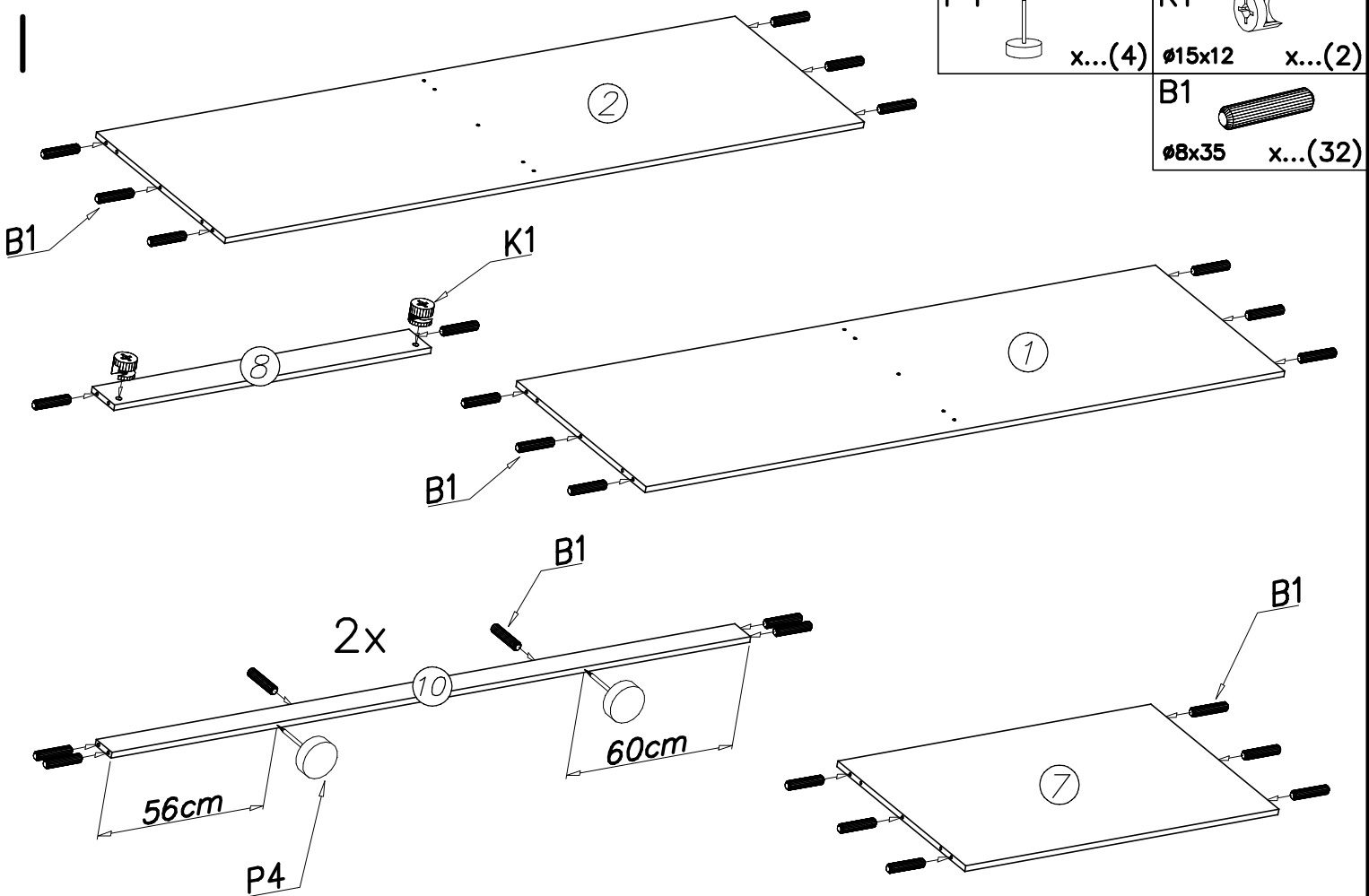
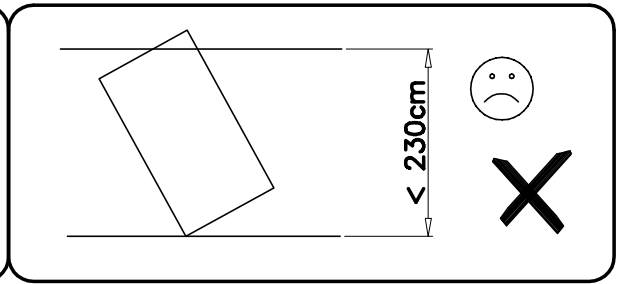
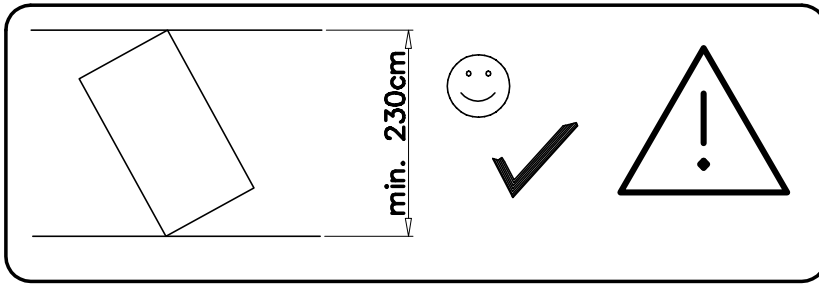
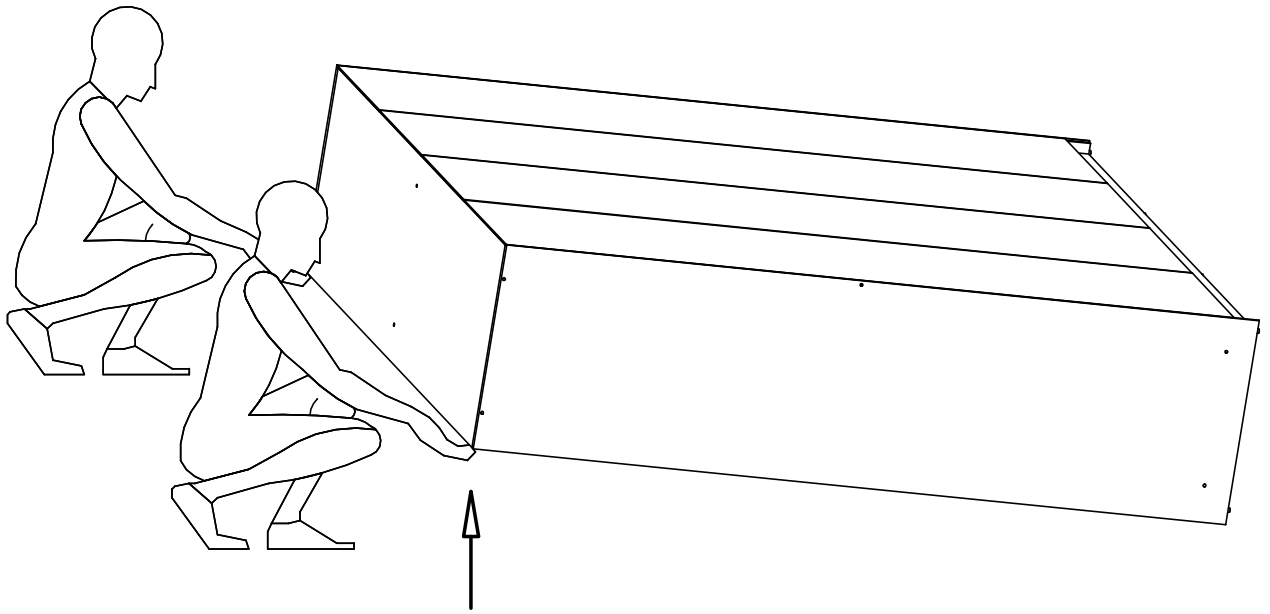
WYMIARY ELEMENTÓW
 PART GUIDE
 MASSE DER BAUTEILE

No.	L[mm]	W[mm]	T[mm]	Stc.
1	576	1928	16	1
2	576	1928	16	1
3	2150	580	16	1
4	2150	580	16	1
5	2048	576	16	1
7	576	956	16	1
8	100	956	16	1
9	570	956	16	2
10	1928	70	16	2

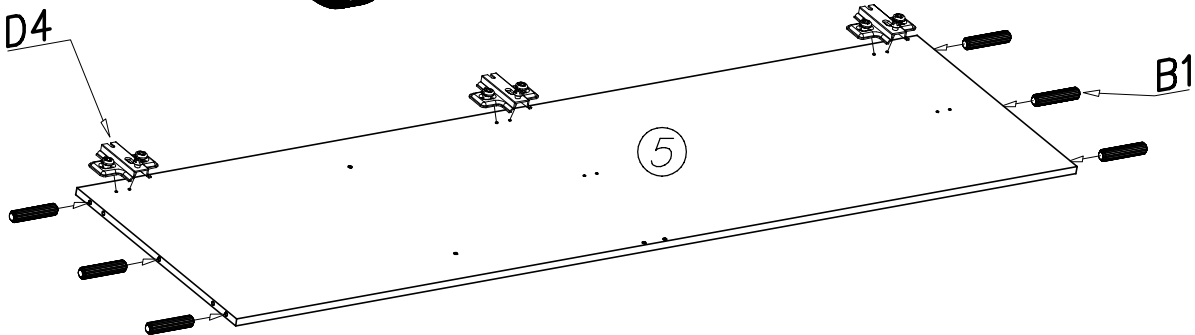
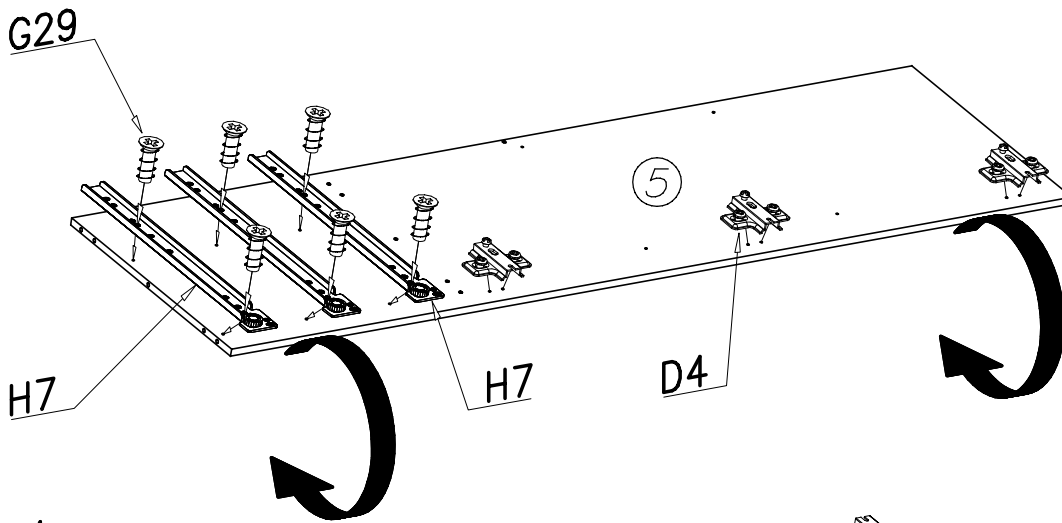
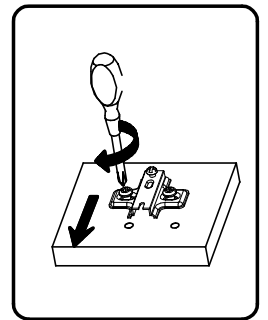
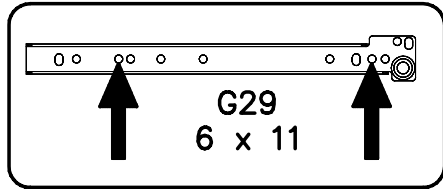
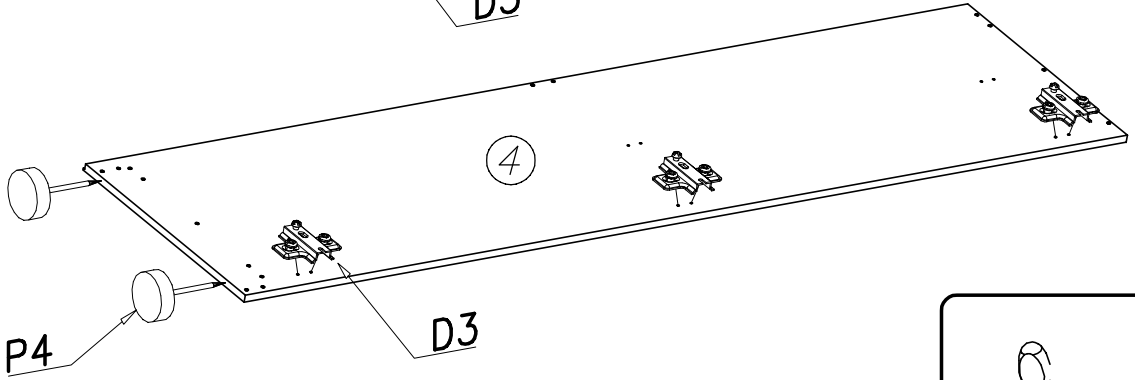
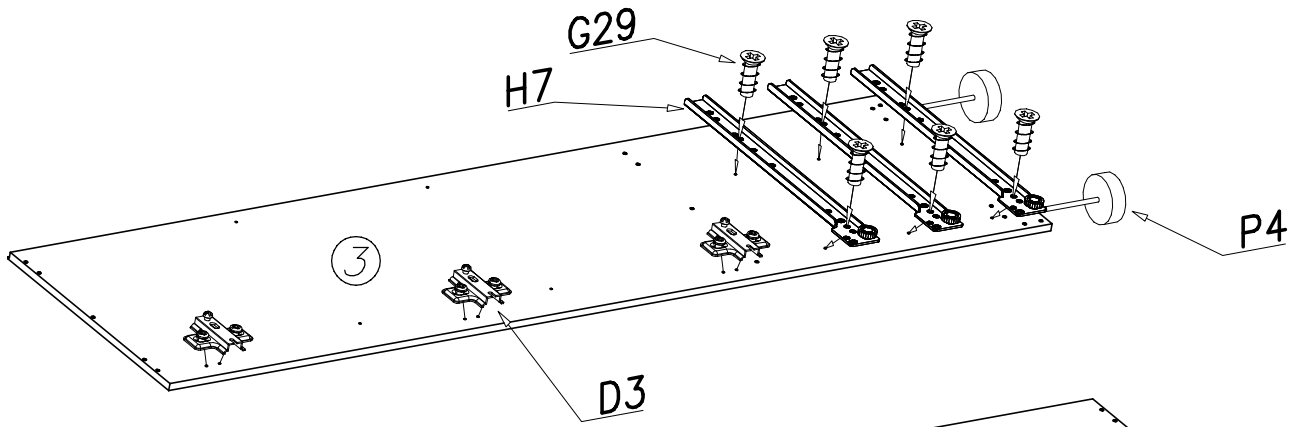
No.	L[mm]	W[mm]	T[mm]	Stc.
11	2080	486	3	4
12	458	914	3	3
13	200	975	16	3
14	120	450	16	3
15	120	450	16	3
16	100	899	16	3
17	1462	486	16	1
18	1462	486	16	1
19	2072	486	16	1
20	2072	486	16	1

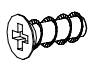

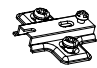
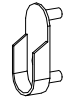

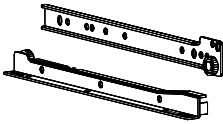


			K1 ø15x12 x...(8)	K19 x...(2)	K5 x...(6)
I12 x...(8)	D4 x...(6)	C3 x...(6)	W1 GLUE, LEIM, LEPIDLO, LIM x...(1)	C4 x...(6)	E25 x...(7)
H7 x...(3)	A1 ø7x50 x...(22)	G29 6x11 x...(12)	F1 x...(8)	D4 x...(6)	G8 4x30 x...(14)
	G4 4x16 x...(24)	S1 x...(2)	S5 x...(2)	G36 3,5x13 x...(16)	I12 x...(24)
S18 x...(4)	B1 ø8x35 x...(62)	S17 x...(18)	W2 x...(1)	P4 x...(8)	W4 x...(120)

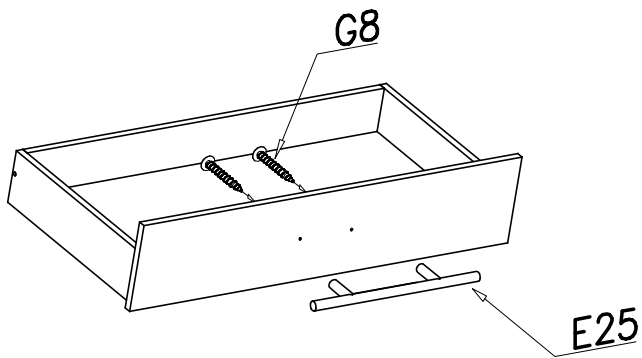
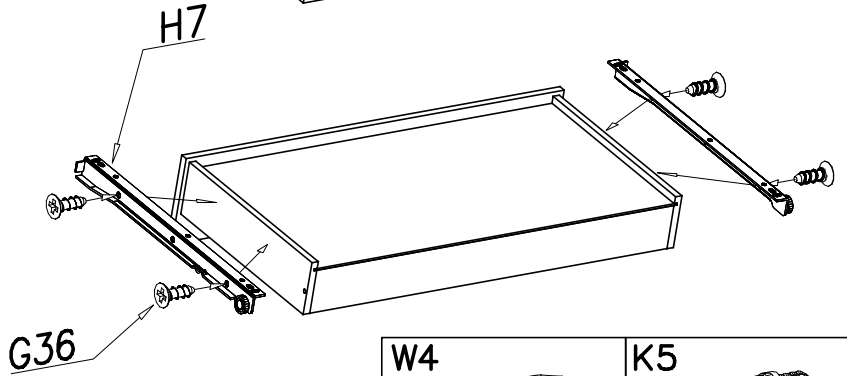
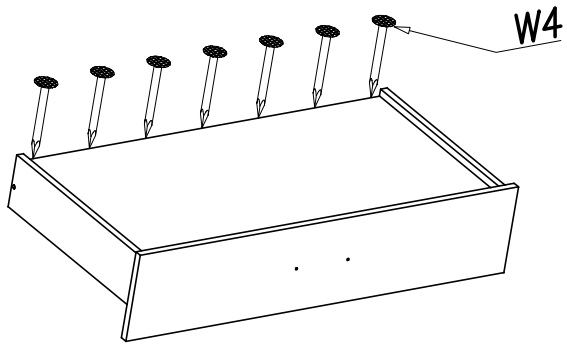
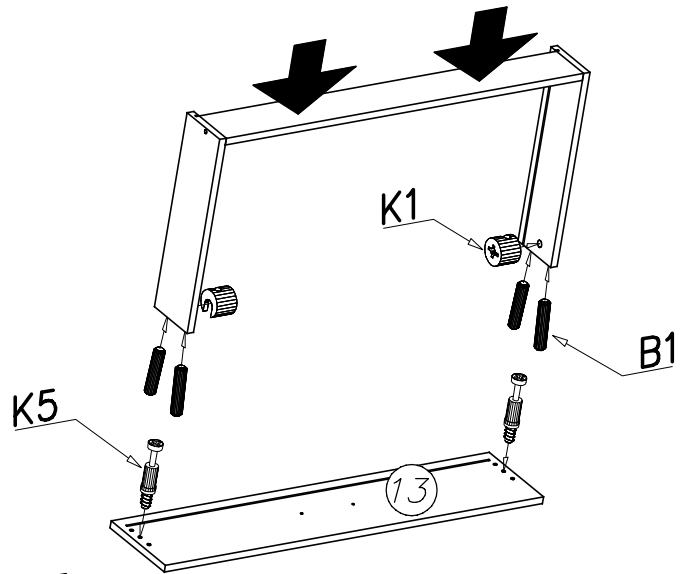
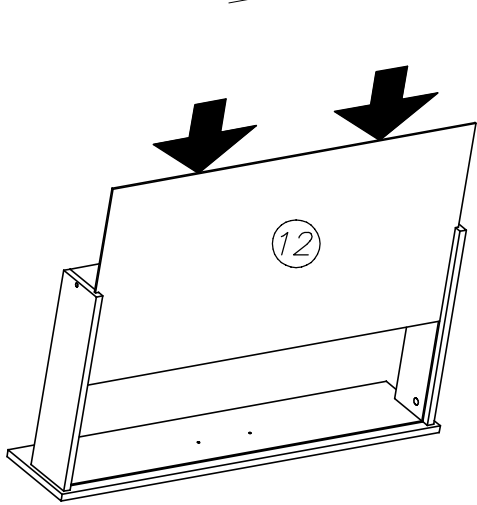
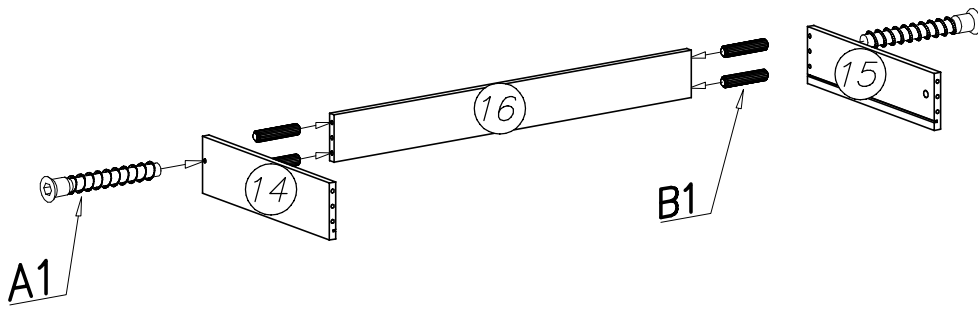



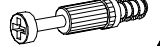
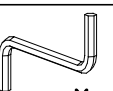

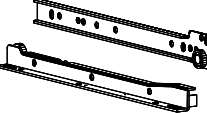
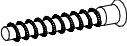



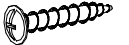
II



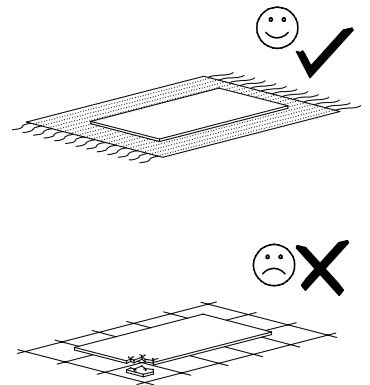
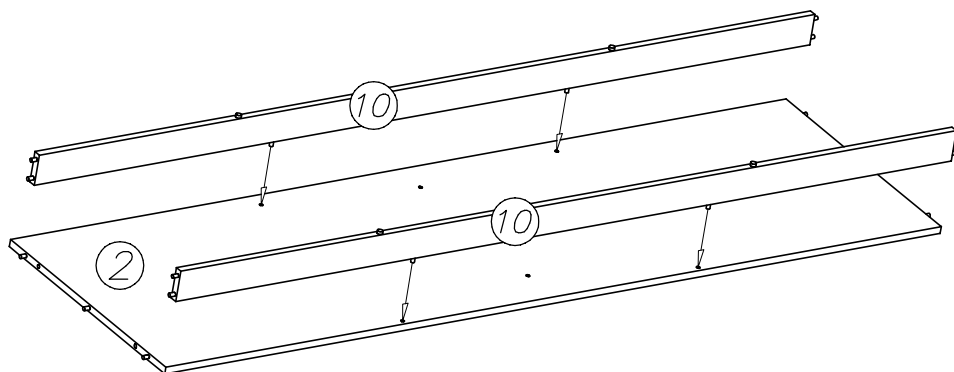
G29 6x11  x...(12)	P4  x...(4)	D4 PZ350D  x...(6)	S18  x...(4)	B1  x...(6)	H7  x...(3)
--	--	--	---	--	--

III x3

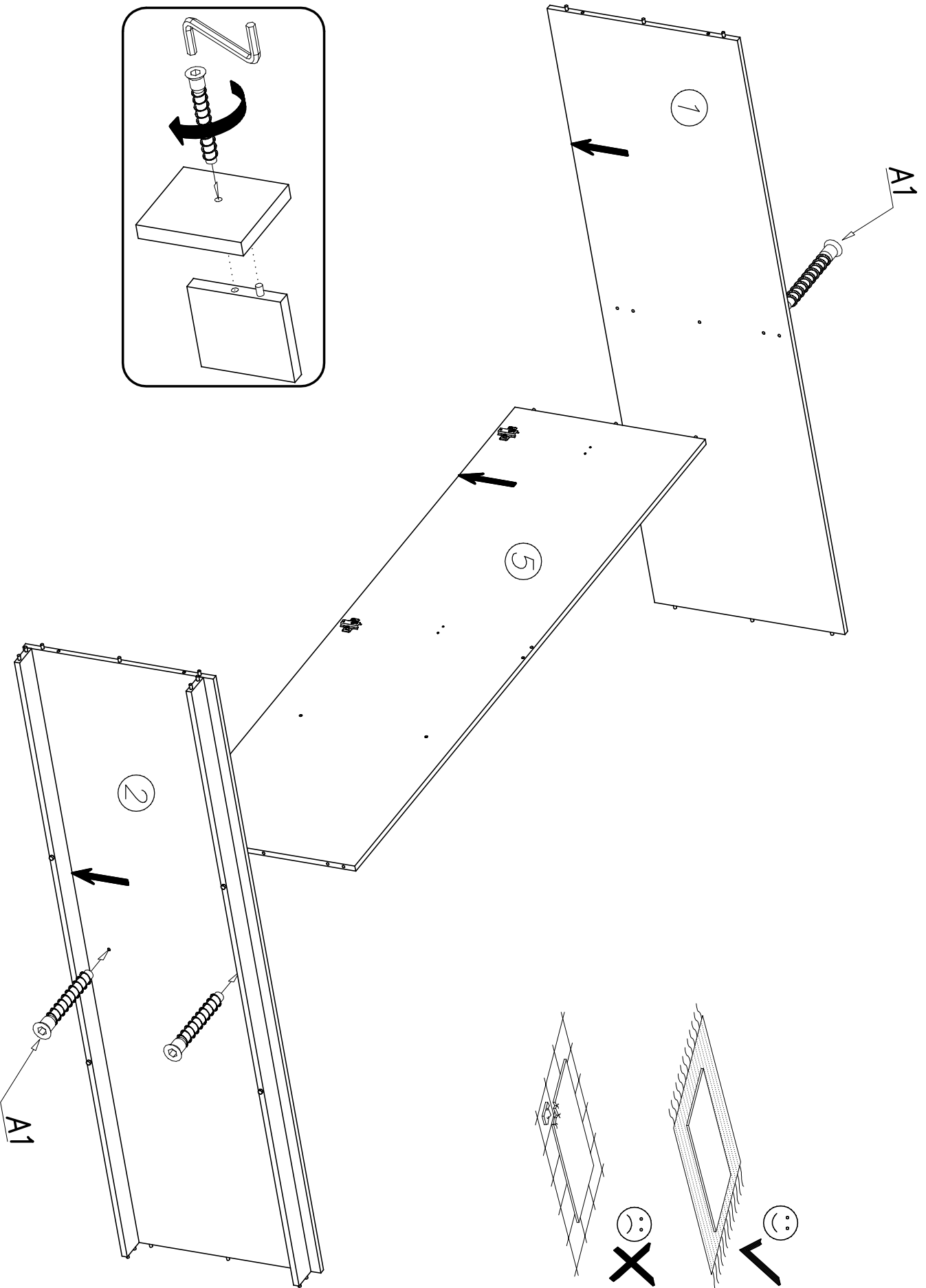
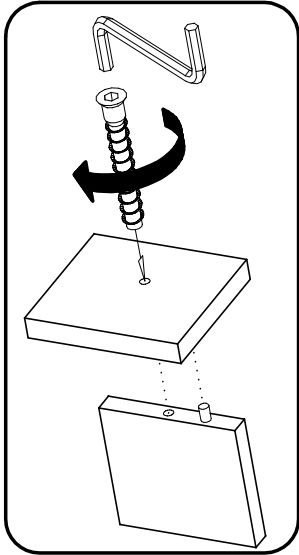


W4		x...(20)	K5		x...(6)
W2		x...(1)	G36		3,5x13 x...(12)
H7		x...(3)	A1		ø7x50 x...(6)
	B1		B1		ø8x35 x...(24)
			E25		x...(3)
			G8		4x30 x...(6)

IV

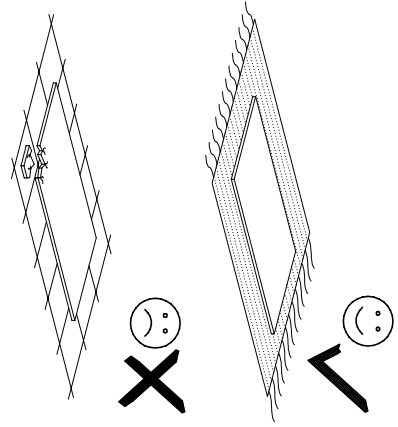
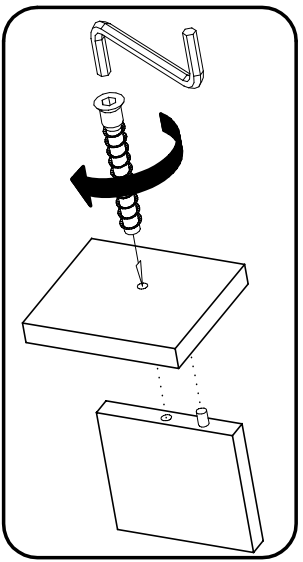
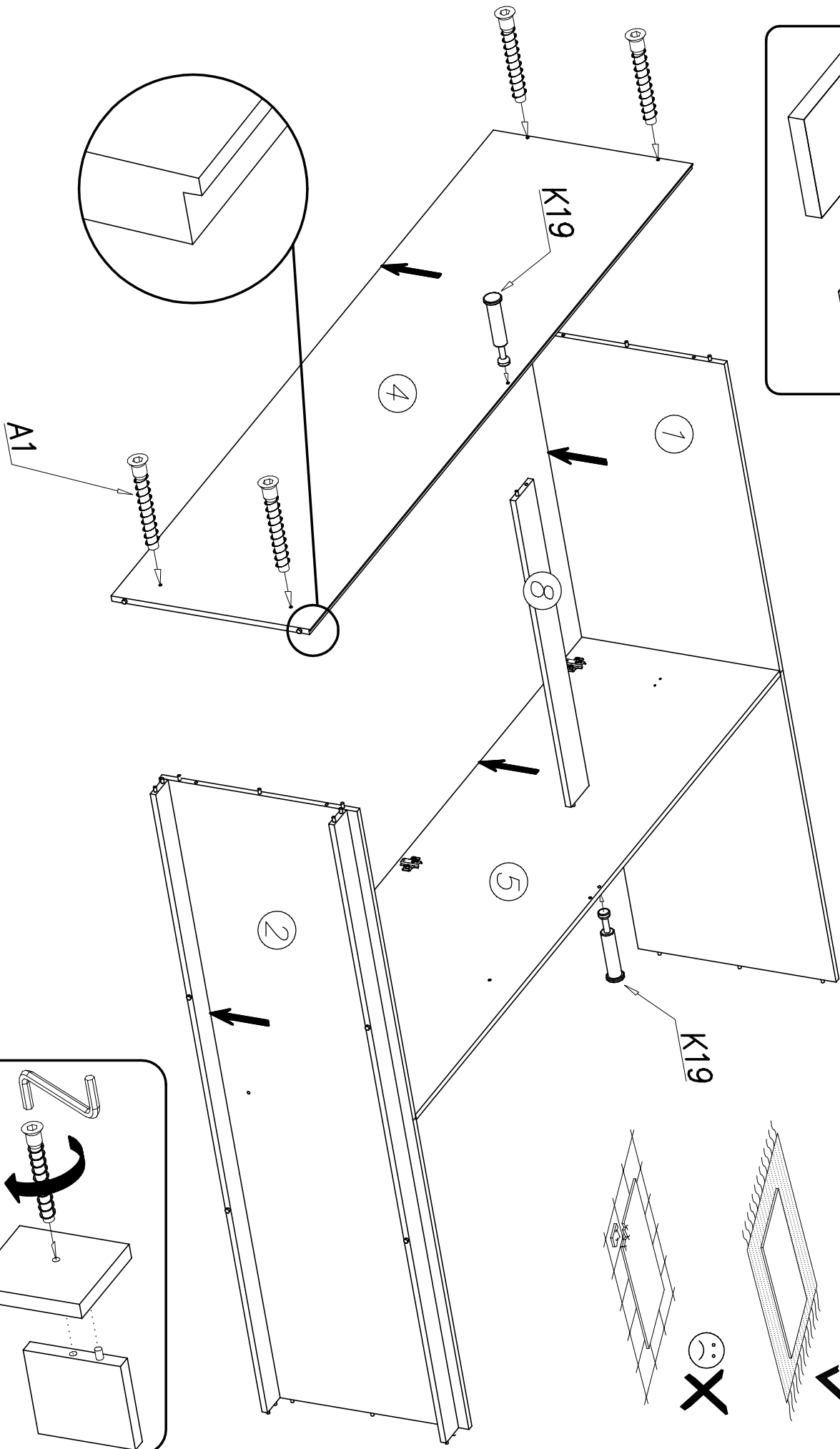
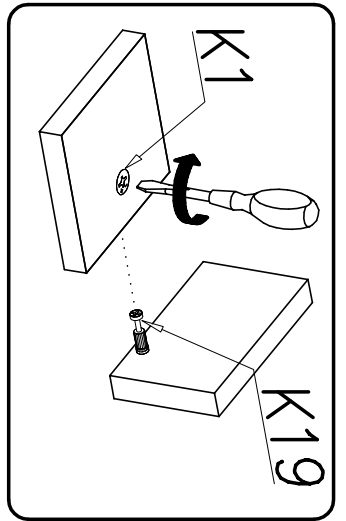





V



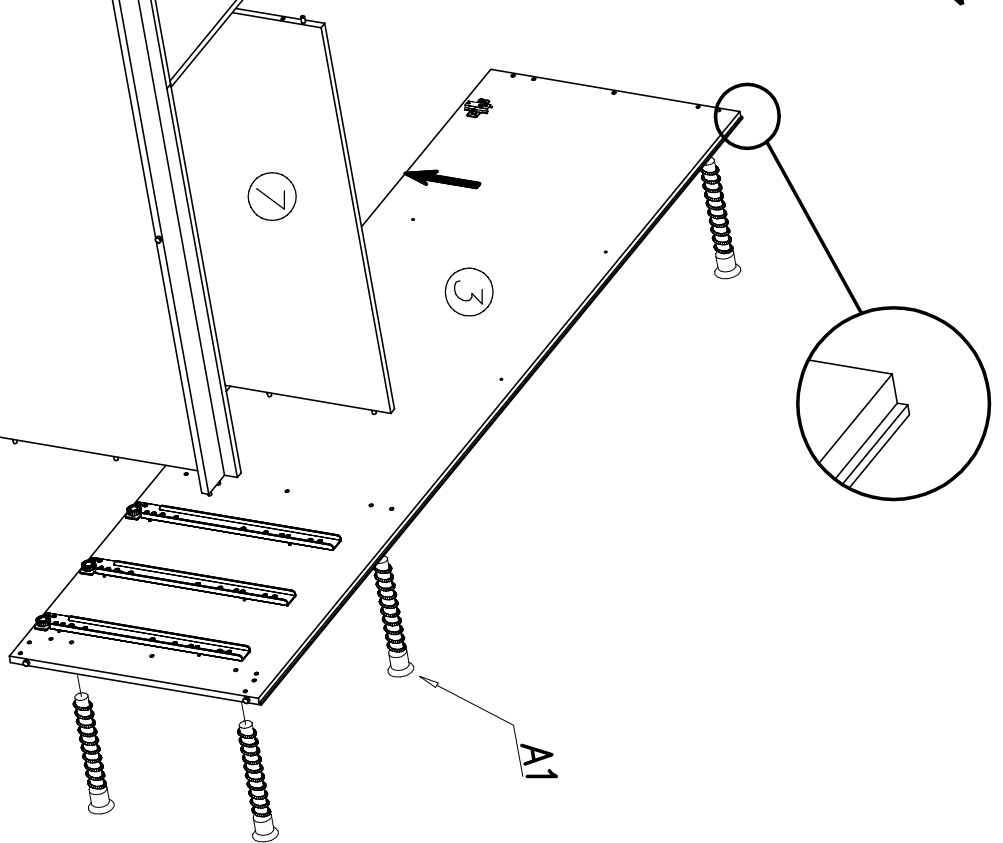
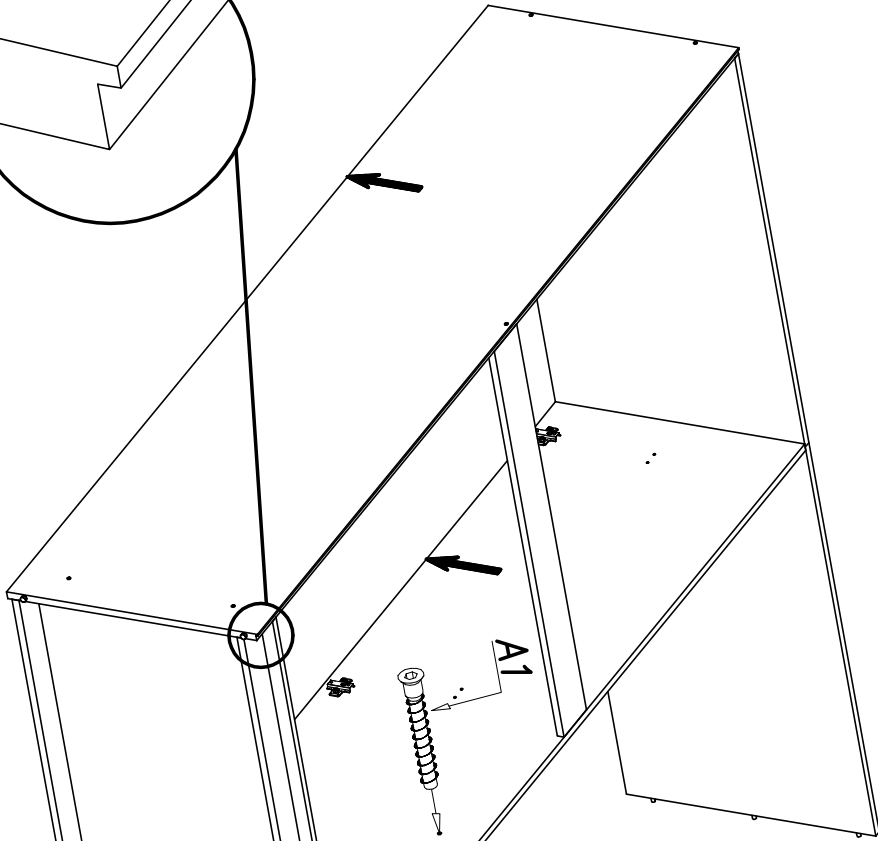
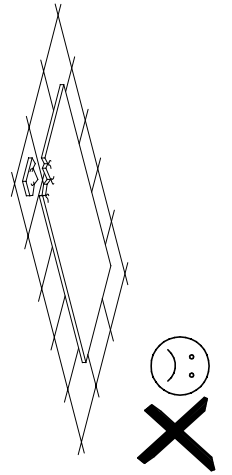
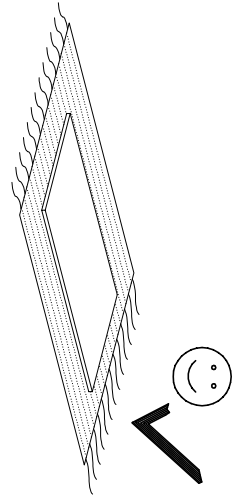
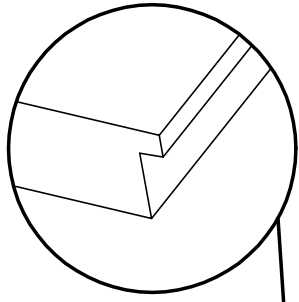
W2		A1	
x... (1)		Ø7x50	x... (4)

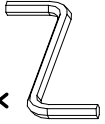

VI

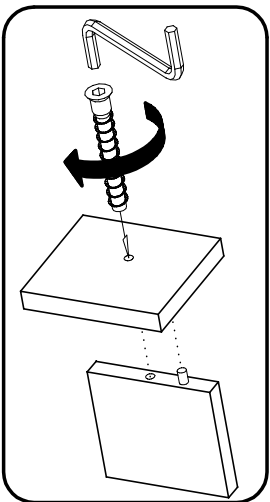


K19	W2	A1
		
x...(2)	x...(1)	ø7x50
		x...(4)

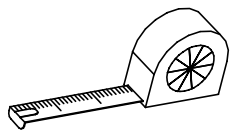
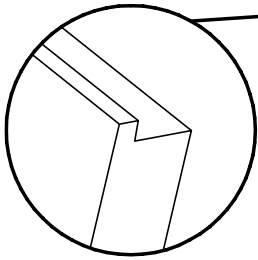
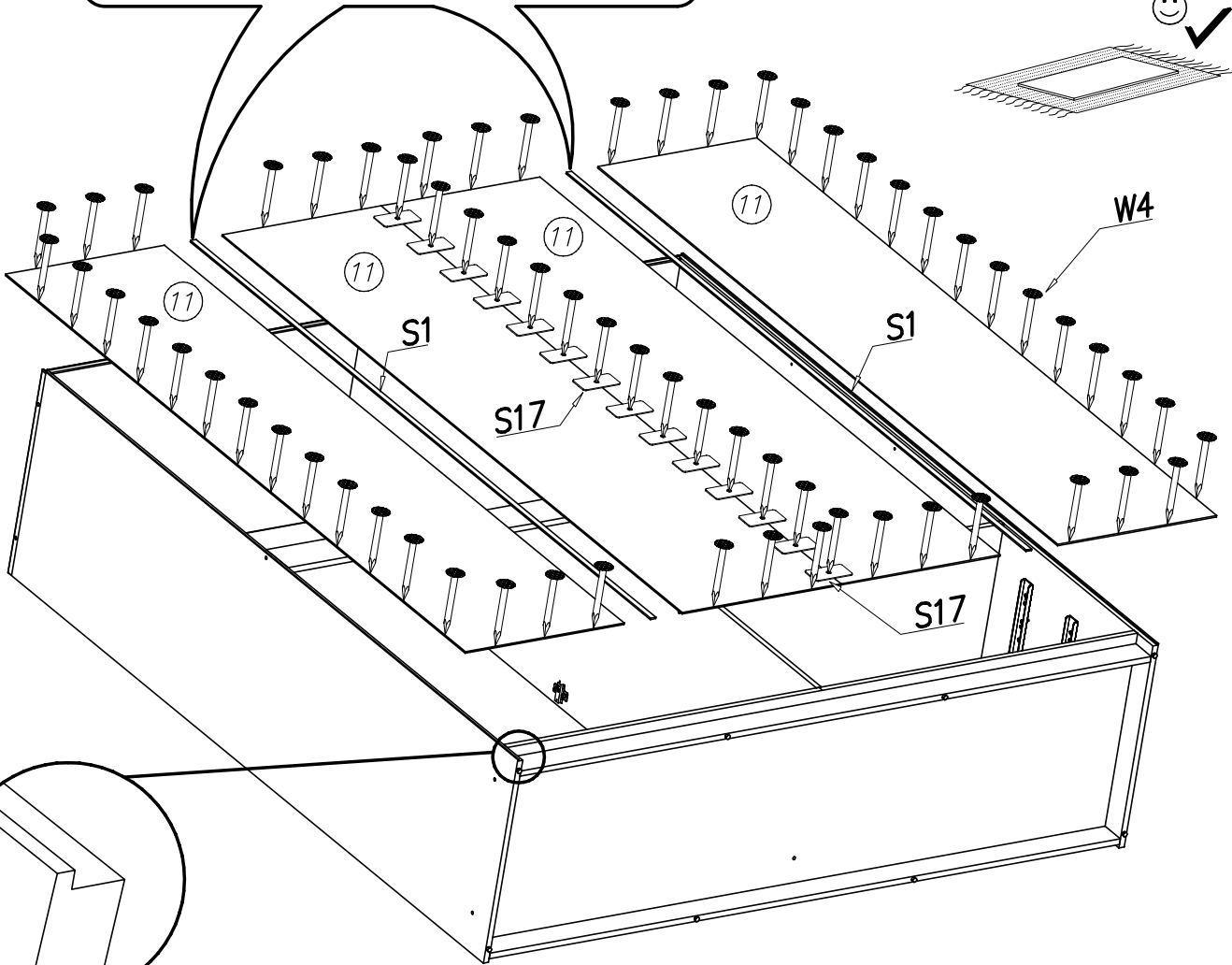
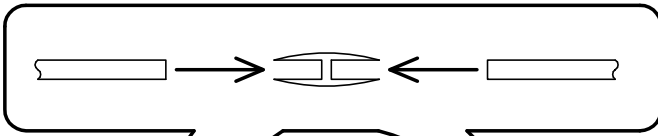
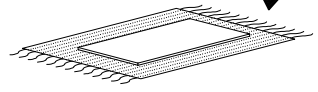
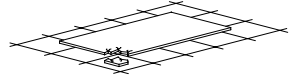
VII



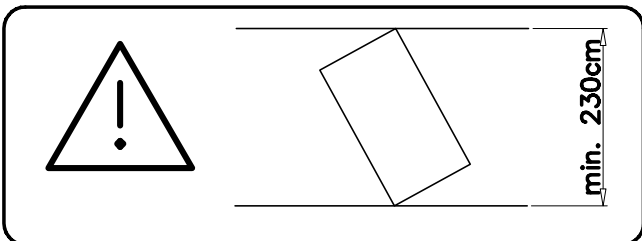
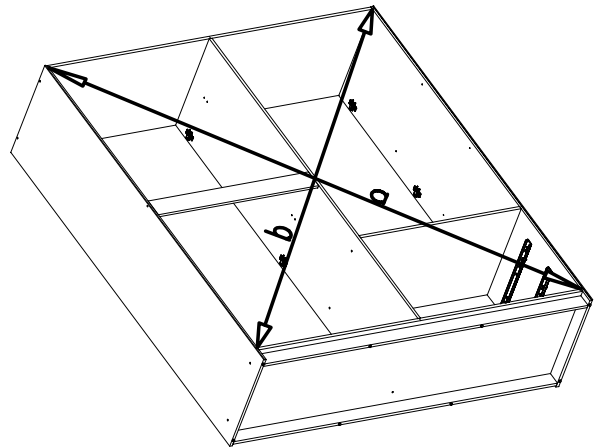
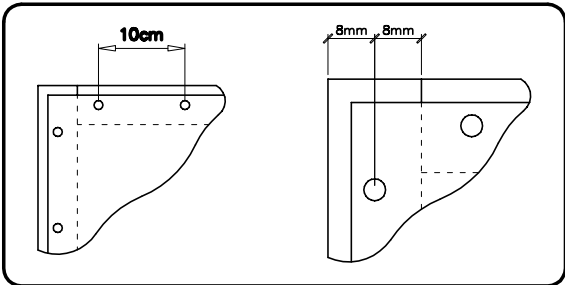
W2 	A1 
x...(1)	x...(8)

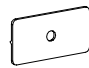




VIII

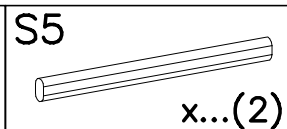
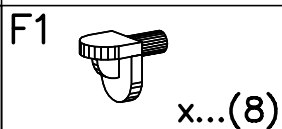
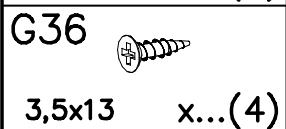
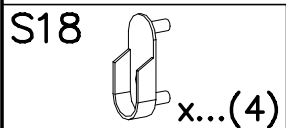
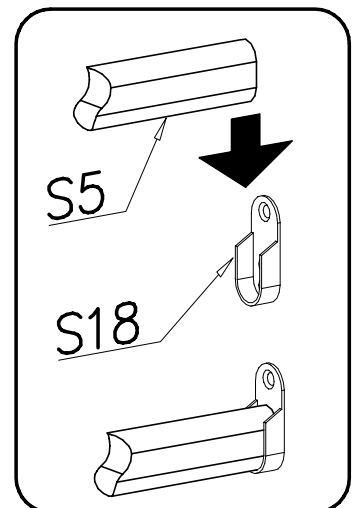
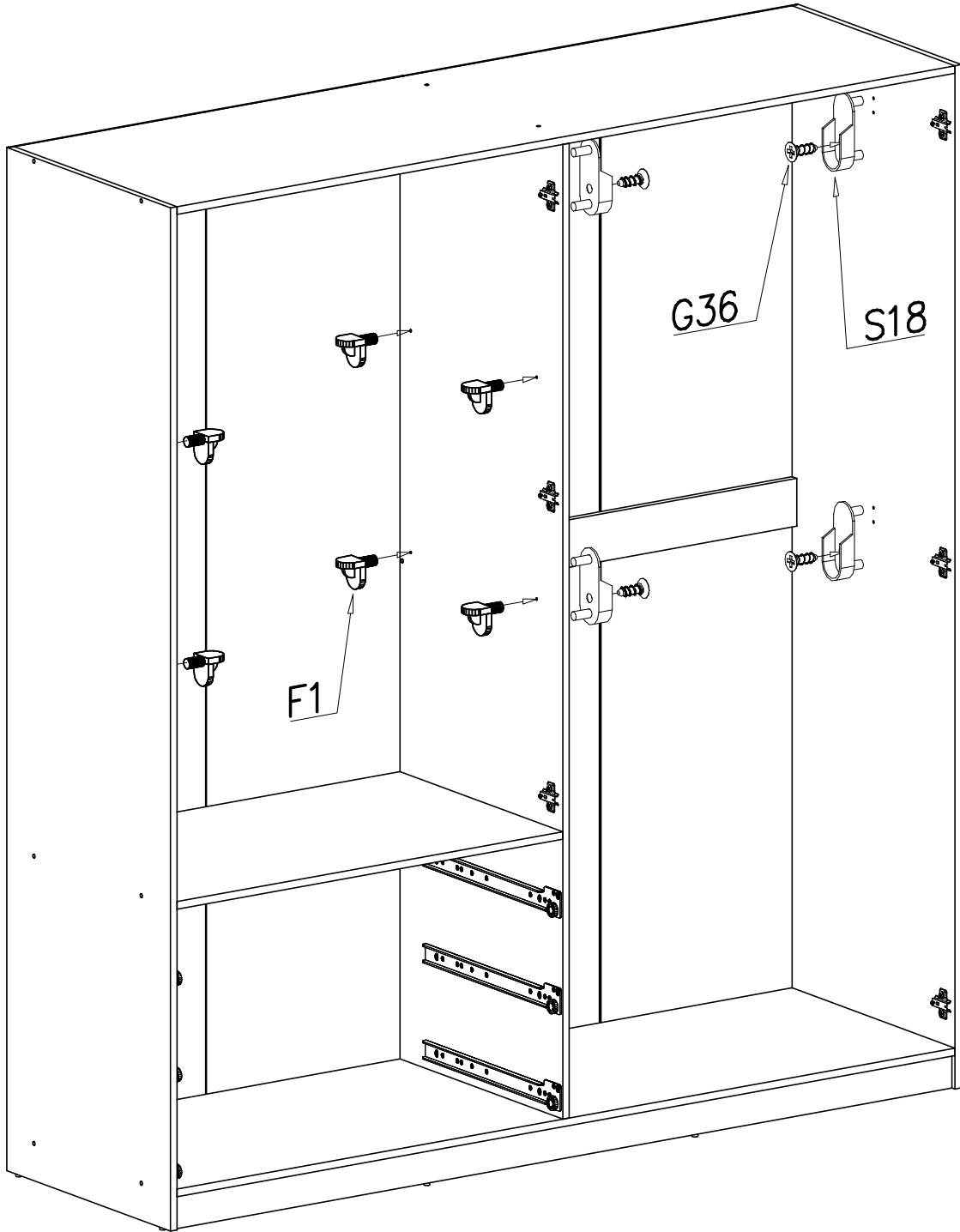


$a = b$

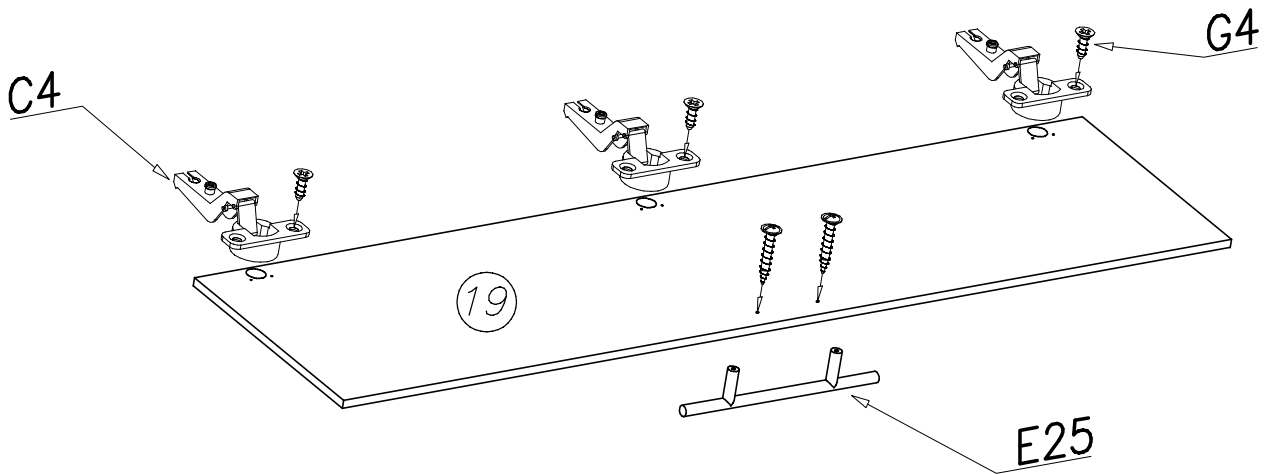
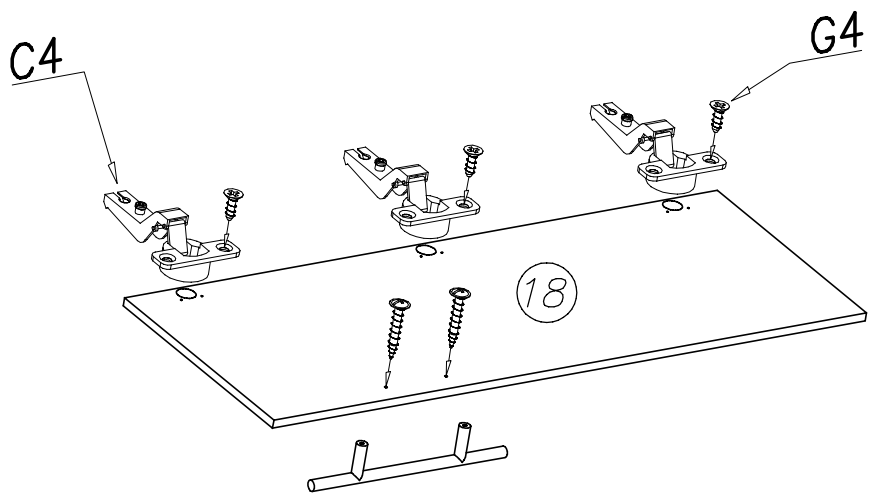
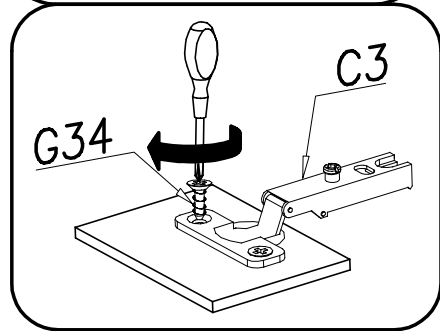
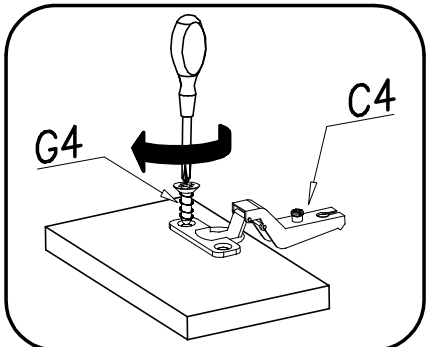
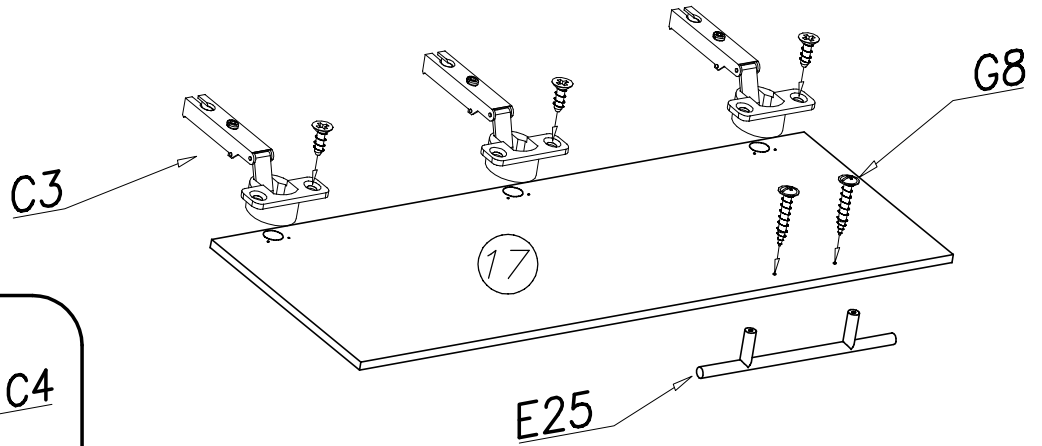
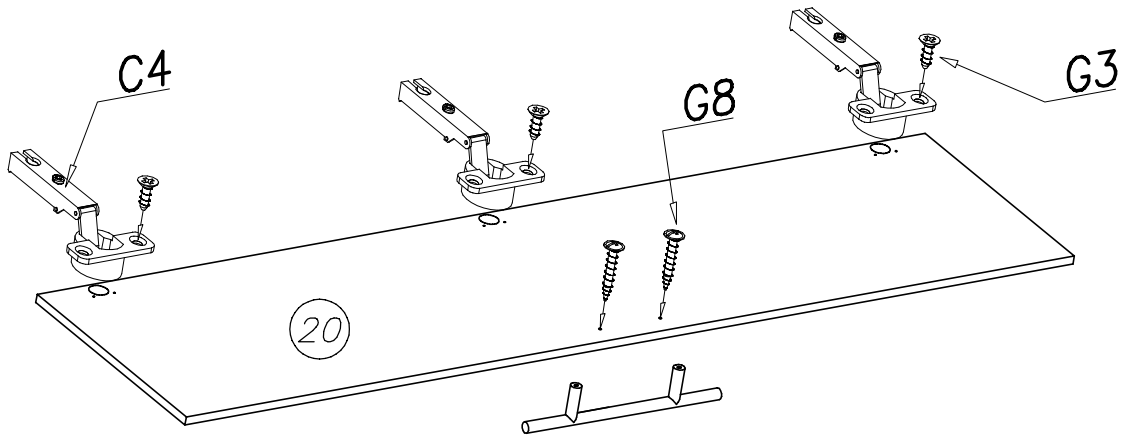


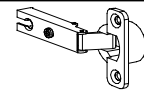

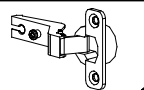
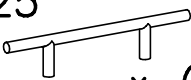
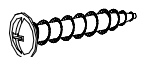
<p>S17</p>  <p>x...(18)</p>	<p>S1</p>  <p>x...(2)</p>	<p>W4</p>  <p>x...(100)</p>
--	--	--

IX

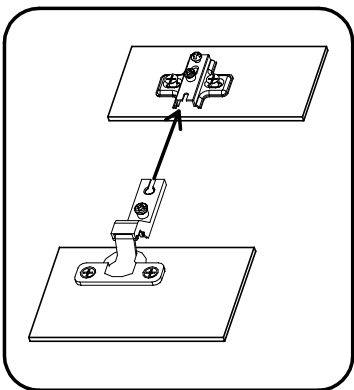
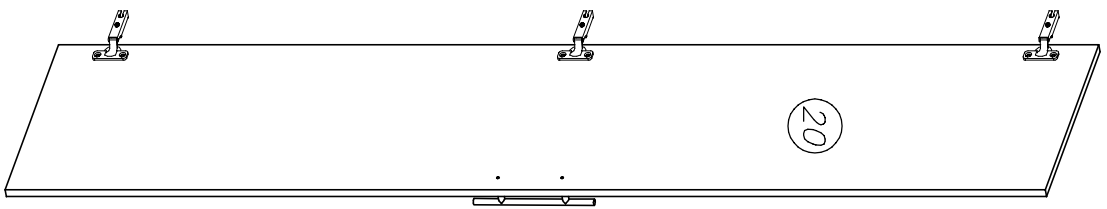
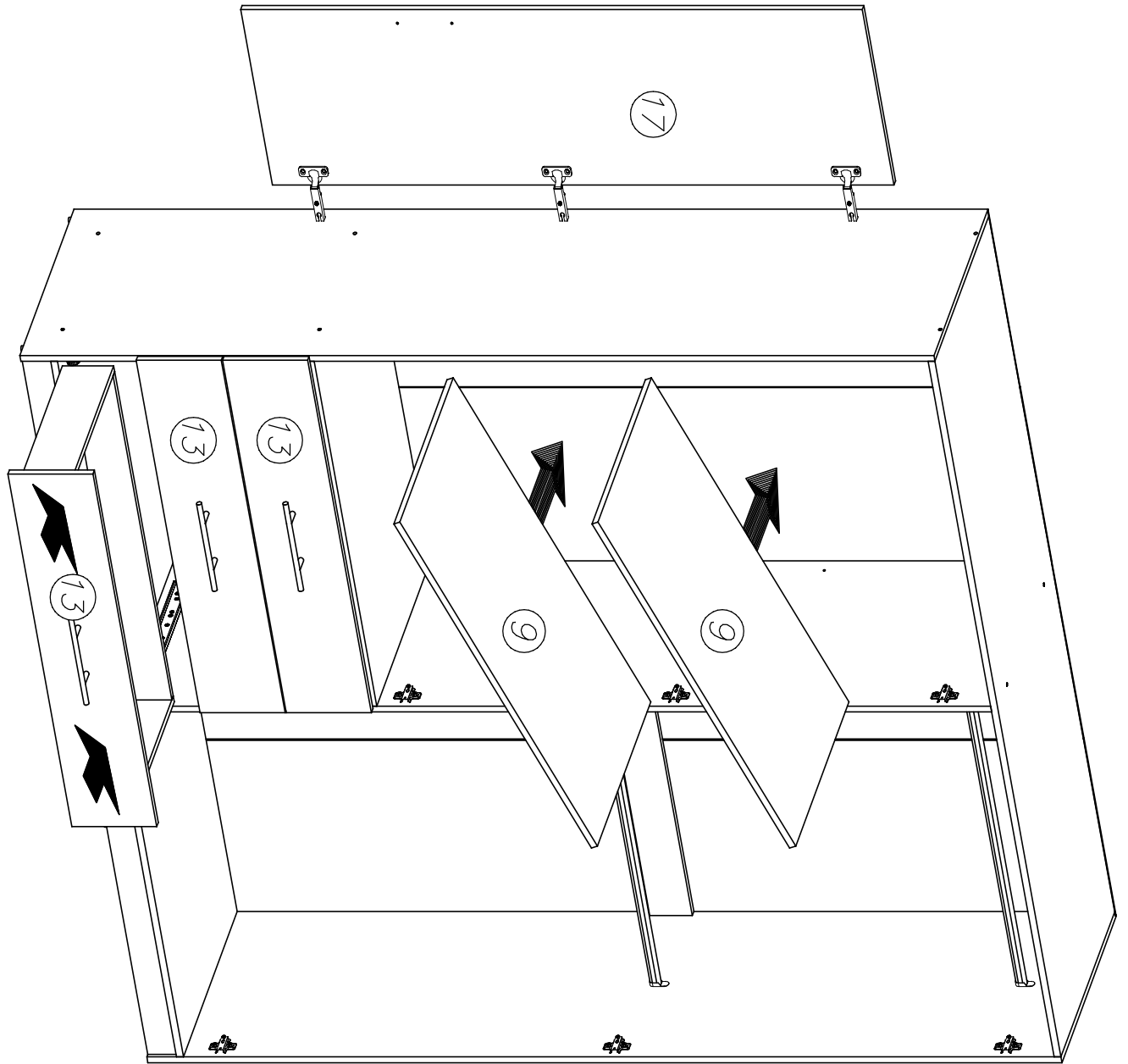


X

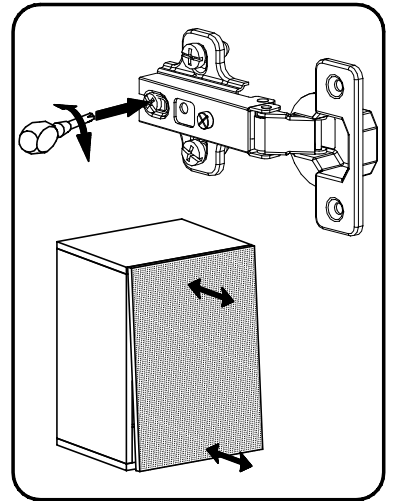
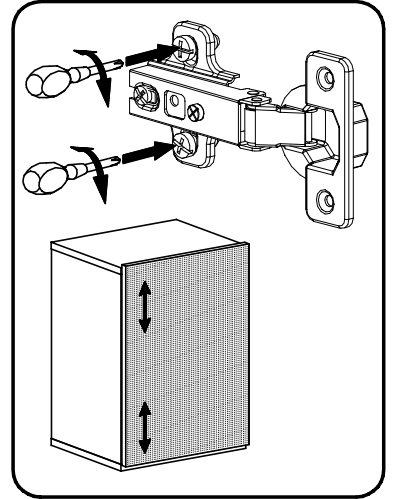
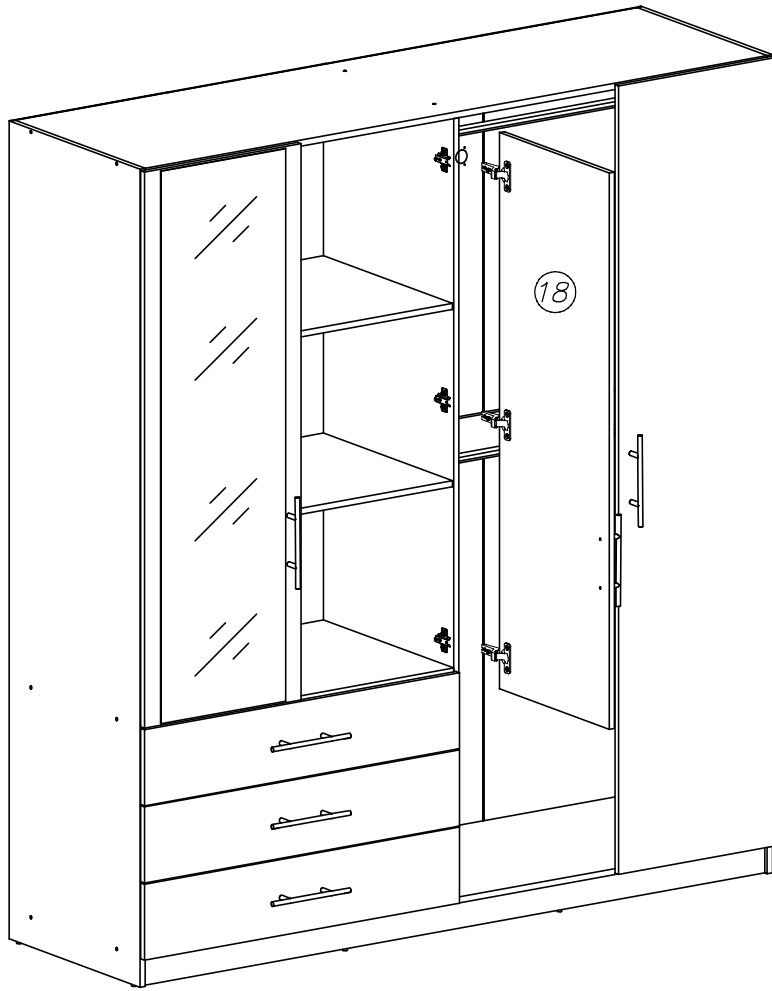


<p>C3</p>  <p>x...(6)</p>	<p>G4</p>  <p>4x16 x...(24)</p>	<p>C4</p>  <p>Z350D x...(6)</p>	<p>E25</p>  <p>x...(4)</p>	<p>G8</p>  <p>4x30 x...(8)</p>
--	--	--	---	---

XI



XII



XIII

