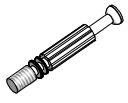
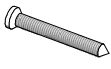
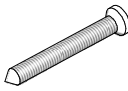
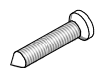
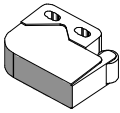
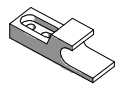
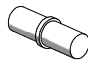

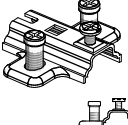
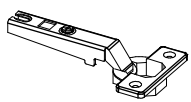

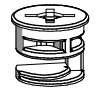
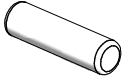
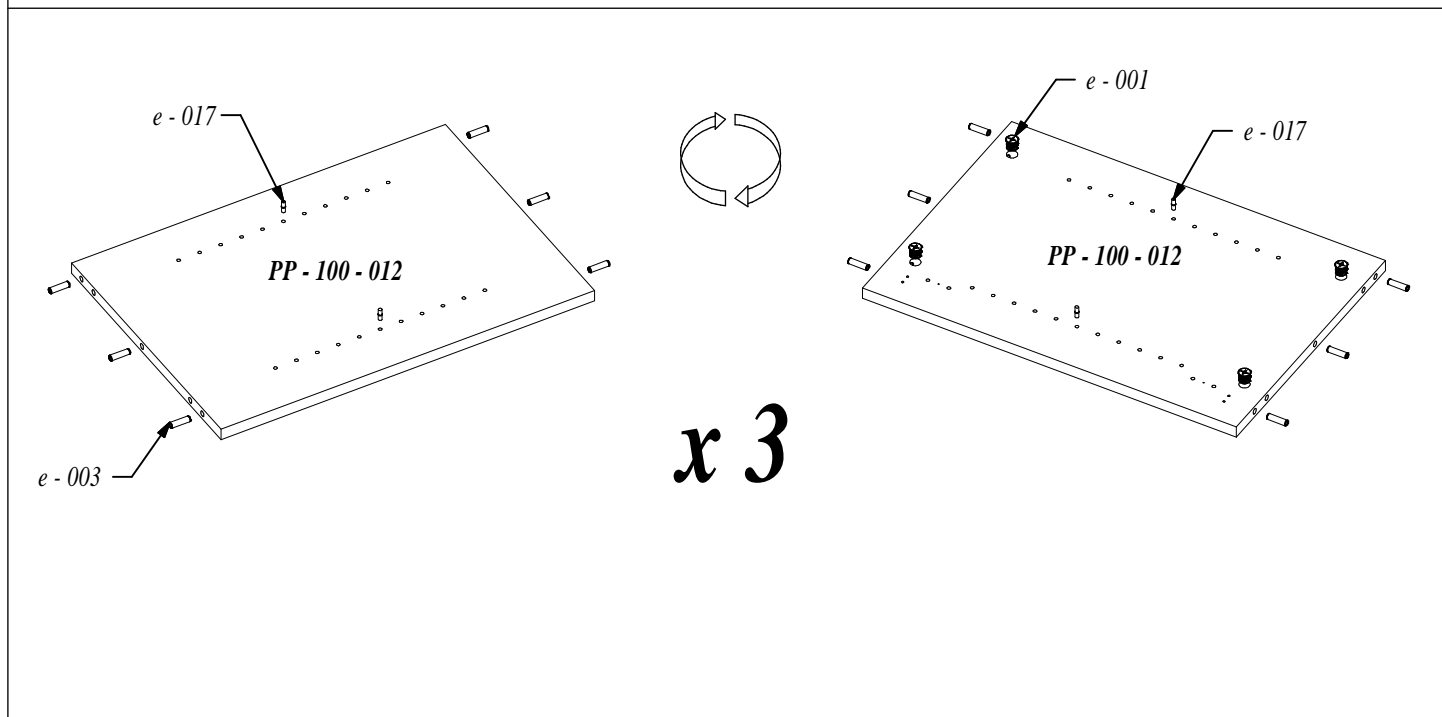
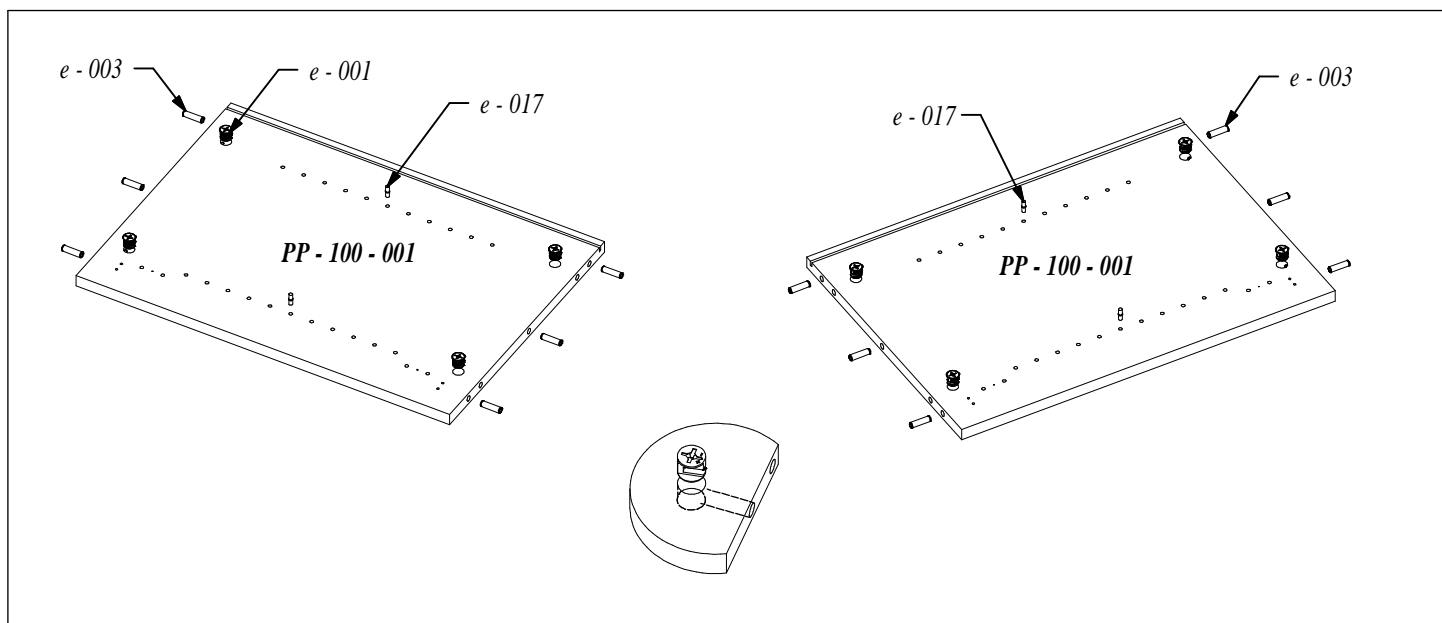
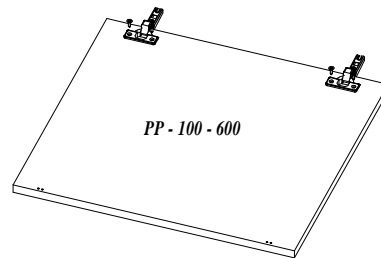
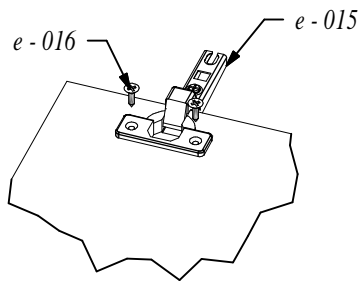
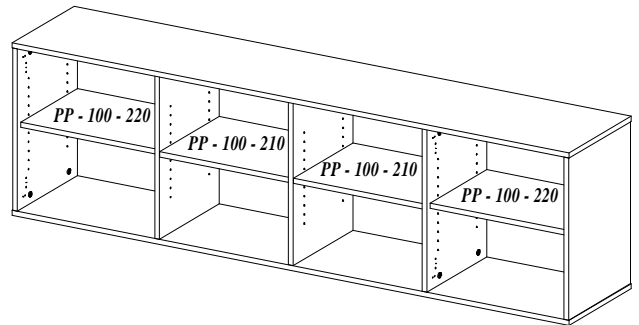
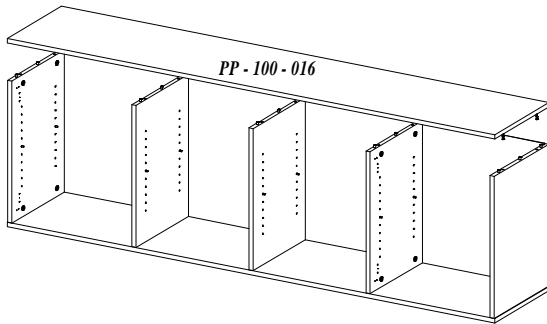
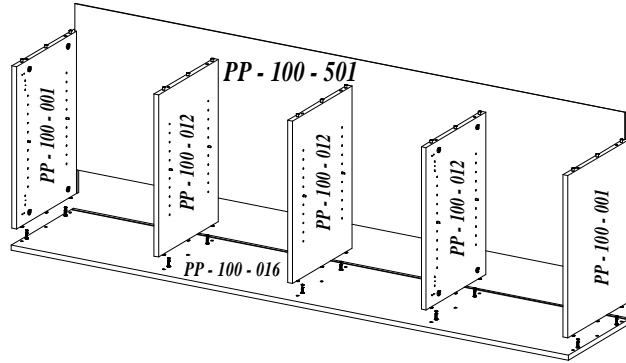
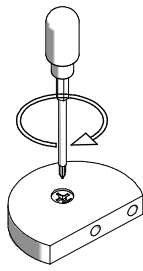
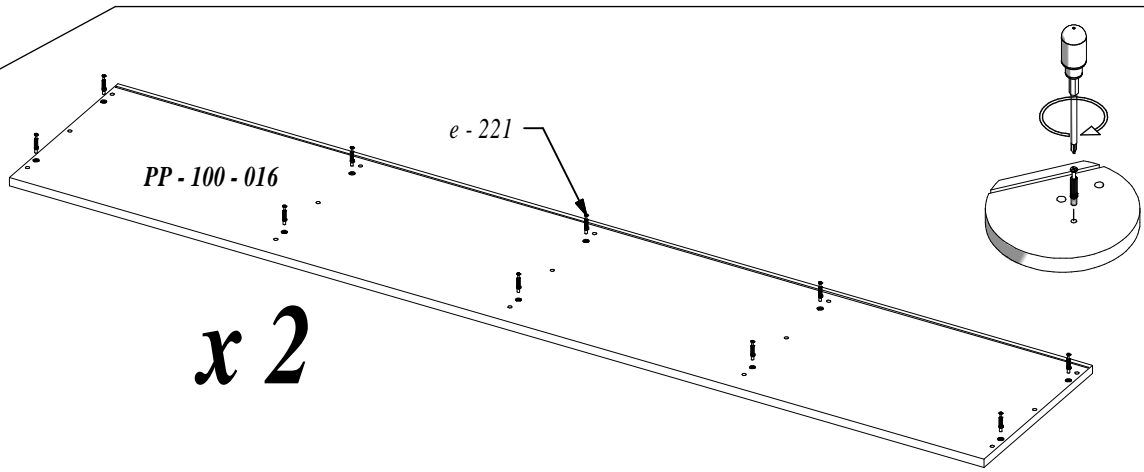


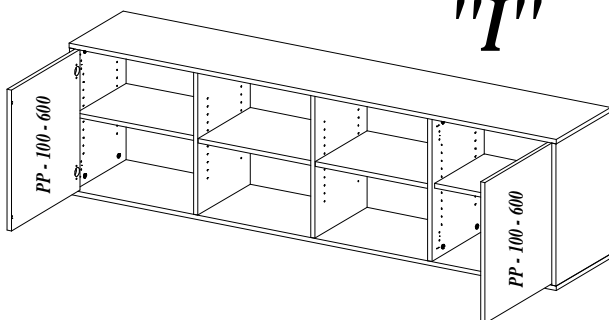
<i>e - 221 (x20)</i> 	<i>e - 116 (x12)</i>  2,5x20					
<i>e - 415 (x4)</i>  3x25	<i>e - 420 (x4)</i>  3x16	<i>e - 300 "A" (x2)</i> 	<i>e - 300 "B" (x2)</i> 			
<i>e - 017 (x16)</i> 	<i>e - 016 (x8)</i>  4x16	<i>e - 322 (x4)</i> 	<i>e - 015 (x4)</i> 	<i>e - 101 (x1)</i> 	<i>e - 001 (x20)</i> 	<i>e - 003 (x30)</i> 



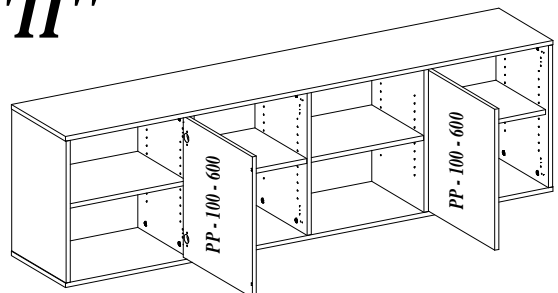
2/4

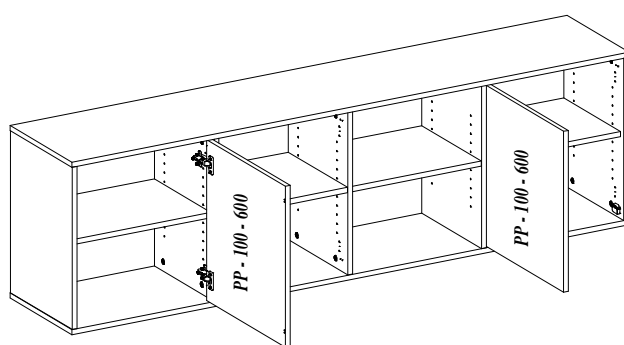
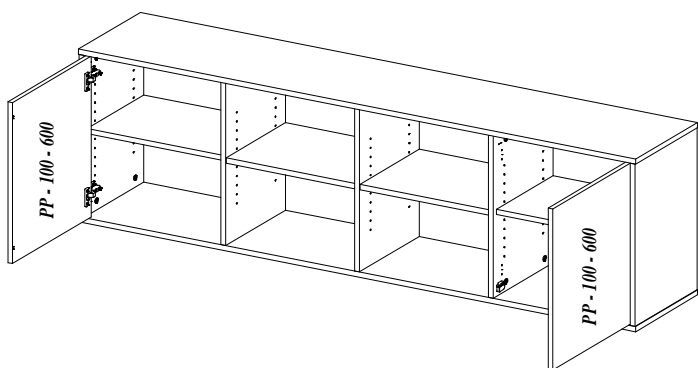
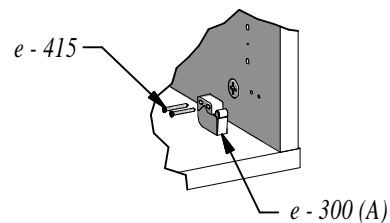
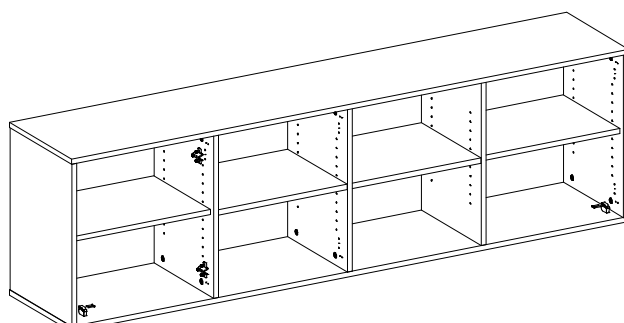
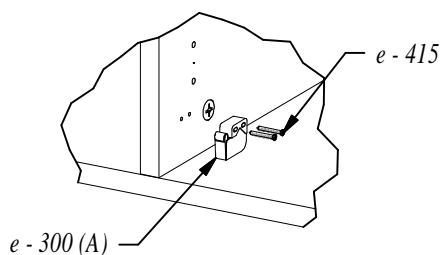
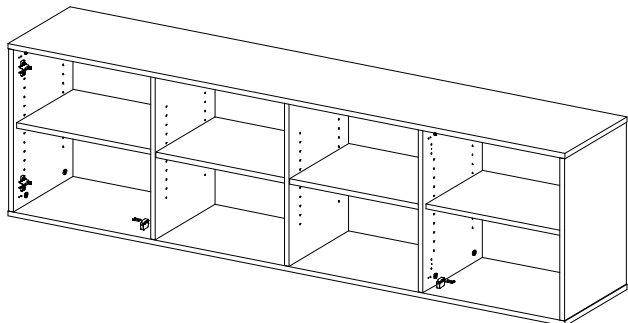
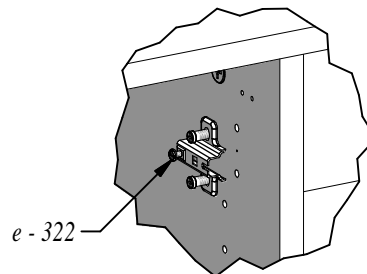
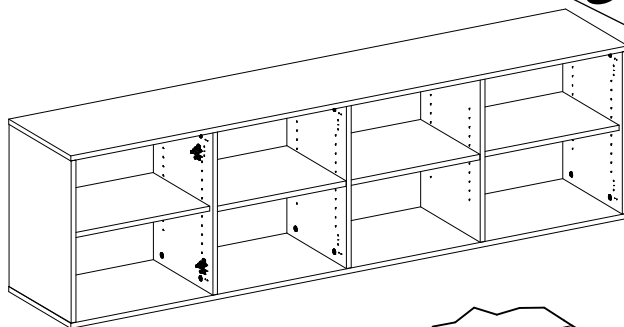
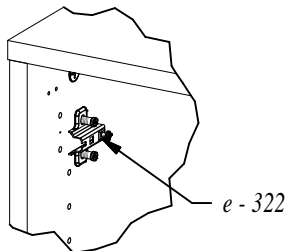
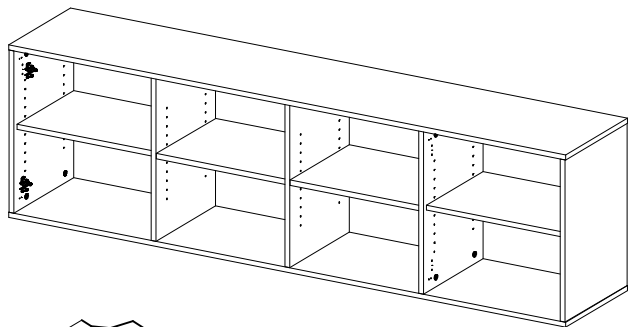


"I"



"II"





4/4

