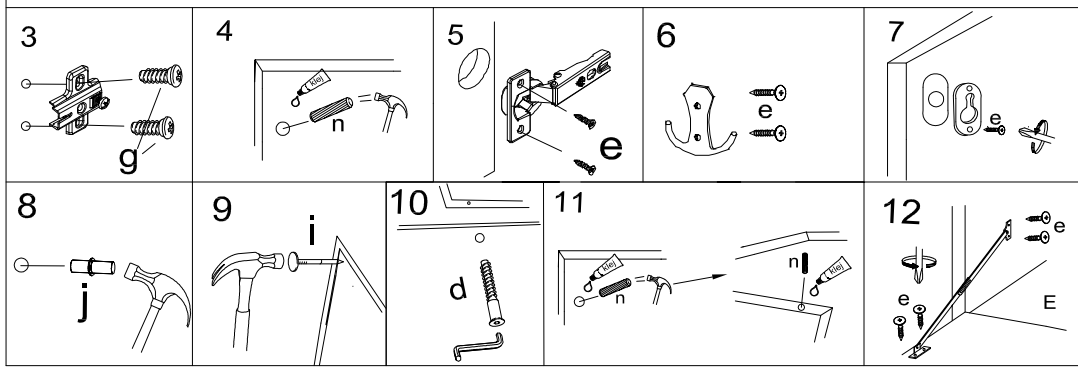
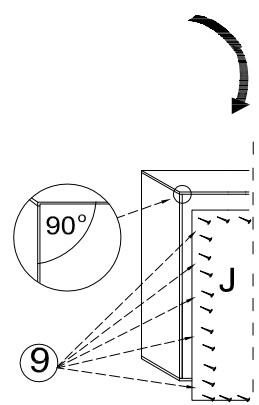


UWAGA !
KROK 1: montujemy akcesoria tzn. nabijamy kołki drewniane, wkręcamy zawieszki owalne itd. do poszczególnych elementów.
KROK 2: łączymy elementy I, D prawy, dodajemy kolejno elementy E, D środkowy, F, D lewy, C, G.
KROK 3: przybijamy plecy HDF (J) i obsadzamy drzwi



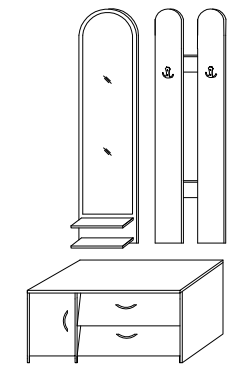
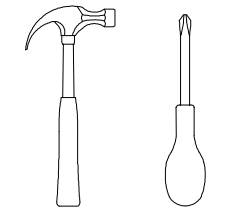
Adam

meble

INSTRUKCJA MONTAŻU
 ASSEMBLY INSTRUCTION

Balbina

Do montażu potrzebne są :



ZASADY UŻYTKOWANIA MEBLI:
 1. Meble powinny być użytkowane zgodnie z ich konstrukcją i przeznaczeniem.
 2. Meble powinny być przechowywane i używane w odpowiednich warunkach tj. nie należy dopuszczać do nadmiernego przegrzewania (przesuszenia), unikac wilgoci (zamoczenia, przemarzania).
 3. Meble powinny być używane w pomieszczeniach suchych i zabezpieczonych przed szkodliwym wpływem atmosferycznymi oraz bezpośrednim działaniem promieni słonecznych.
 4. Meble nie należy ustawiać w odległości mniejszej jak 1 metr od czynnych grzejników.

NIE UWZGLĘDNIĄ SIĘ ZGŁOSZEŃ REKLAMACYJNYCH OBEJMUJĄCYCH:

1. Uszkodzenia powstałe w wyniku niewłaściwego przewozu bądź przeniesienia mebli oraz złego montażu, jak również wymiarki po sprzedaży ze zdarzeń losowych i innych okoliczności.
 2. Uszkodzenia powstałe w wyniku niewłaściwego użytkowania, przechowywania i konserwacji, jak również po stwierdzeniu napraw przez osobę nieupoważnioną.
 3. Wady i uszkodzenia w następstwie których obniżono cenę wyrobu.

UWAGA !

W dniu zakupu mebli należy sprawdzić (najlepiej w sklepie) stan zakupionych mebli tzn.:
 1. Czy towar jest zgodny z zamówieniem
 2. Czy elementy nie są uszkodzone i czy ich ilość wraz z akcesoriami jest zgodna z poniższym wykazem

| Wykaz | Wymiar (mm) | Ilość |
|-------|-------------|-------|
| A | 1260x360 | 1 |
| B | 1260x150 | 2 |
| C | 800x370 | 1 |
| D | 450x350 | 3 |
| E | 410x290 | 2 |
| F | 316x327 | 1 |
| G | 417x310 | 1 |
| H | 340x100 | 2 |
| I | 406x205 | 2 |
| J | 775x433 | 1 |
| K | 340x100 | 2 |

| a | b | c | d | e | f | g | o | p | s | z |
|-----|-----|-----|-----|------|-----|------|---|-----|-----|-----|
| x 6 | x 3 | | x 4 | x 20 | x 2 | x 4 | | x 1 | x 6 | x 2 |
| x 4 | | x 1 | x 4 | x 20 | x 2 | x 20 | | x 2 | x 2 | |
| J | k | l | m | n | h | i | | r | t | w |

Montaż ślizgacza

