

### Instrukcja użytkowania

Zanieczyszczenia na powierzchni usuwać przy pomocy miękkiej i suchej lub lekko nawilżonej szmatki. Nie używać żadnych środków czyszcząco-scierających

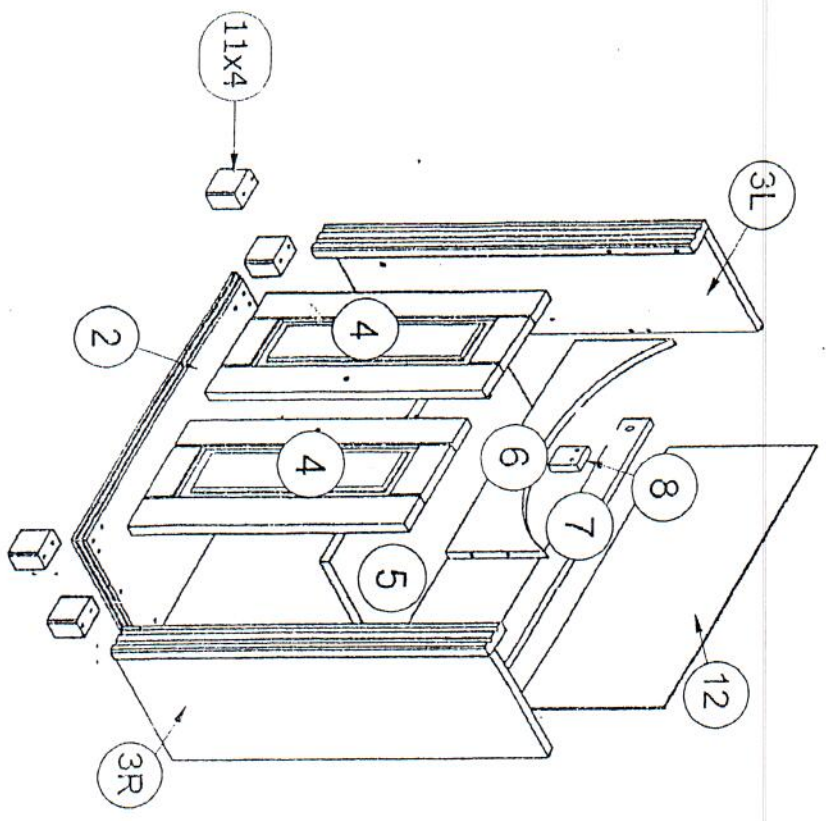
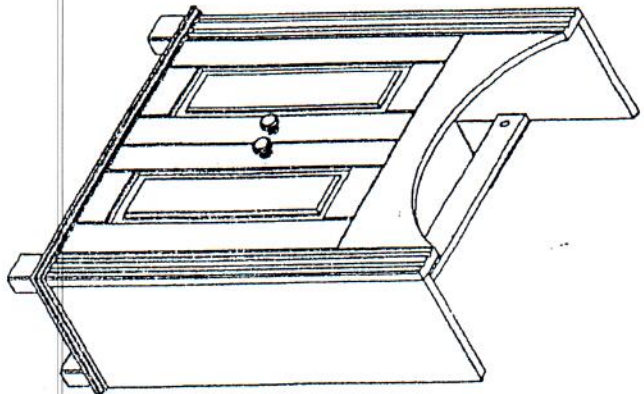
1. Przed montażem przejrzeć instrukcję składania;
2. Przeliczyć i przygotować elementy do montażu;
3. Przeliczyć i przygotować okucia do montażu;
4. Przygotować narzędzia do montażu;
5. Przygotować miejsce do montażu;
6. Teraz można rozpocząć montaż;

Nie dokręcać śrub zbyt mocno. Dokręcać śruby po jakimś czasie. Przechowywać instrukcję montażu. W przypadku problemów należy skontaktować się ze sprzedawcą.

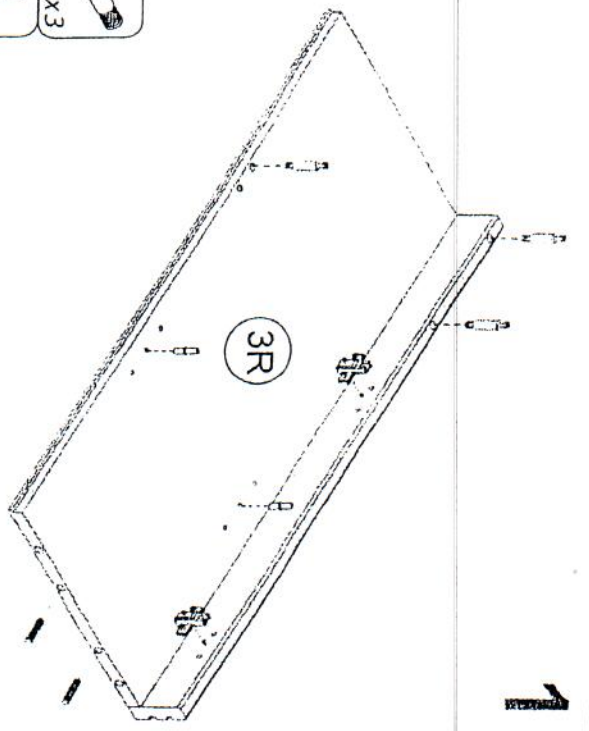
### Instrukcja montażu

#### Retro /S

Szafka pod umywalkę  
864

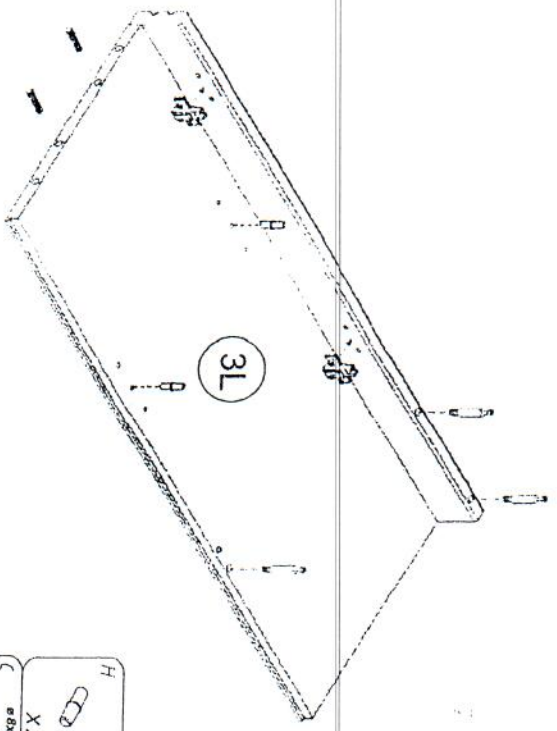


A	15x10	X6	B	6x30	X6	C	3,5x15	X10	D	4mm	X1	E	M4x22	X2	F	1x25	X25
J	X4	K	X4	L	X12	M	X10	N	X2	O	X4	P	X2	Q	X4	R	X25



- |    |         |    |    |
|----|---------|----|----|
| H  | 0.5     | B  | X3 |
| C  | 0.8x3.0 | K  | X2 |
| X2 | X2      | X2 | X2 |

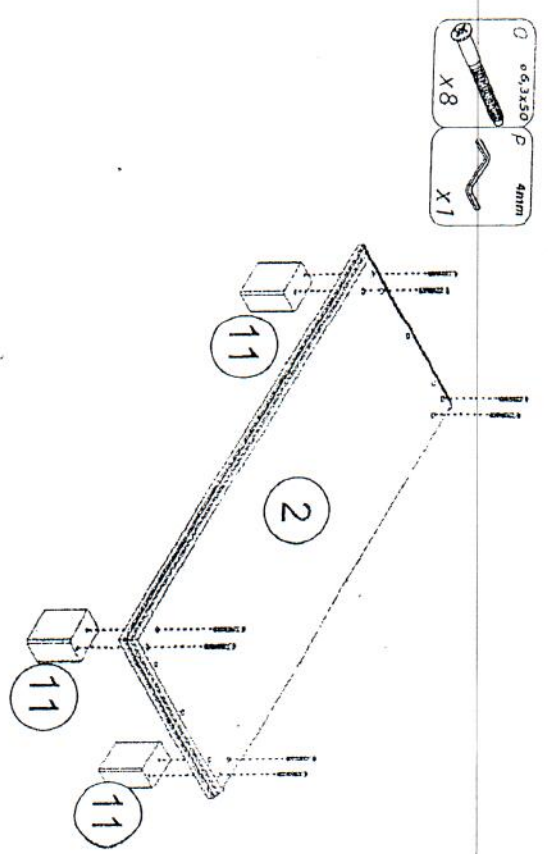
1



- |    |         |    |    |
|----|---------|----|----|
| H  | 0.5     | B  | X3 |
| C  | 0.8x3.0 | K  | X2 |
| X2 | X2      | X2 | X2 |

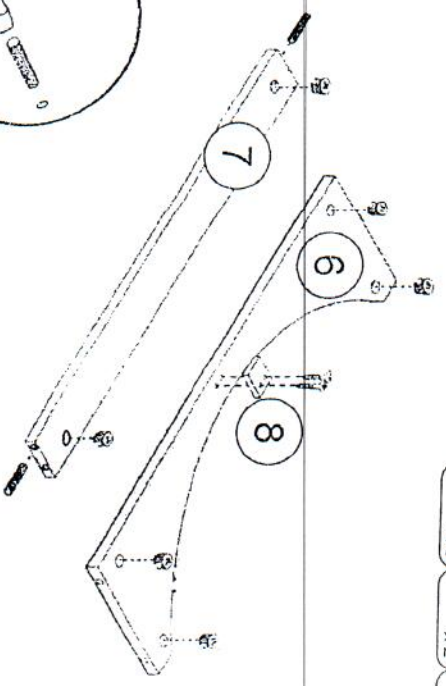
2

3



- |    |          |   |     |
|----|----------|---|-----|
| D  | 0.6x3.50 | P | 4mm |
| X8 | X1       |   |     |

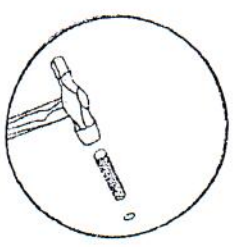
3



- |        |    |         |    |            |
|--------|----|---------|----|------------|
| B15x10 | C  | 0.8x3.0 | D  | 0.3, 5x1.6 |
| X6     | X2 | X2      | X2 |            |

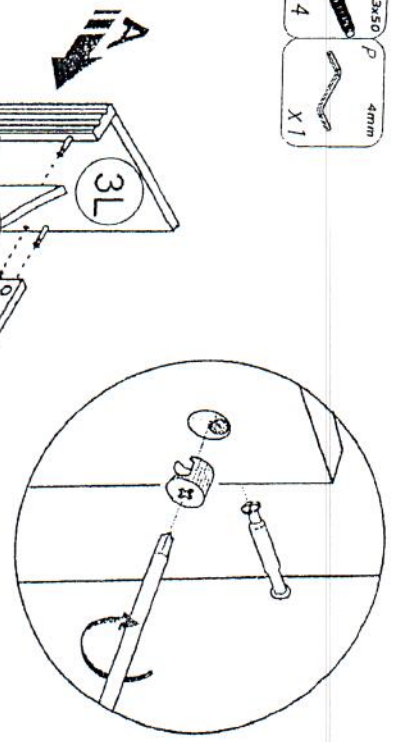
4

4





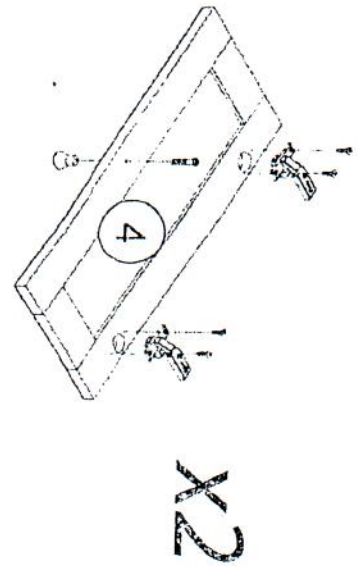
- D  $\varnothing$  6,3x50 X4
- F 4mm X1



5

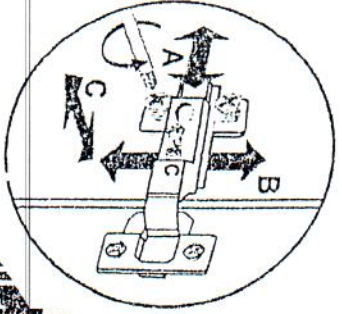
5

- D  $\varnothing$  3,5x16 X8
- F MAX12 X2
- G X2
- J X4

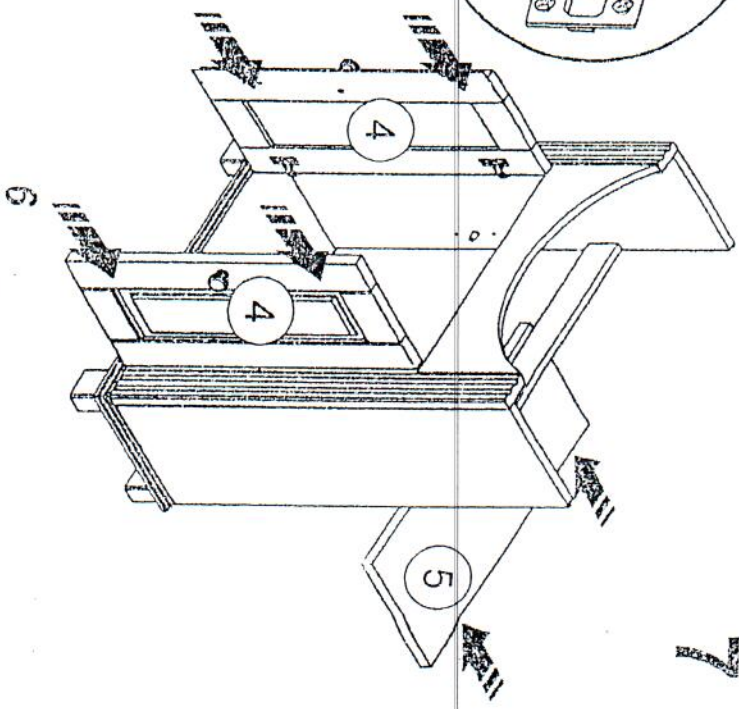


6

X2

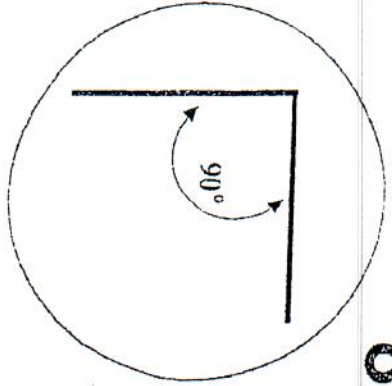
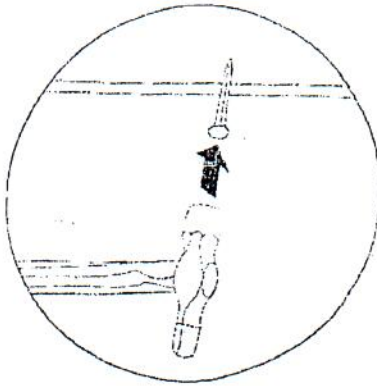
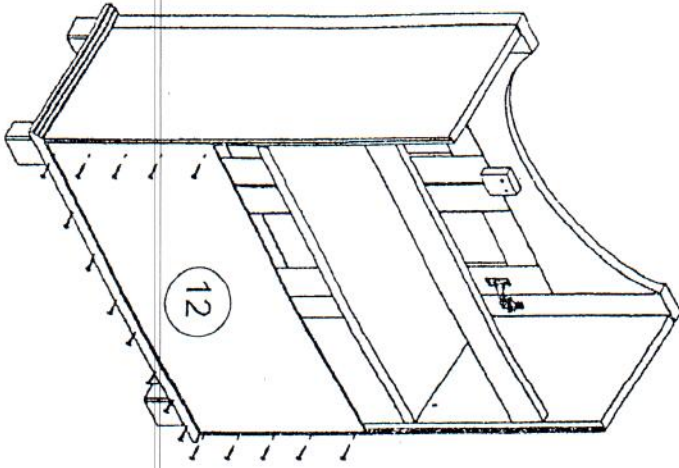


7



6

• 1x20  
x25



8

7