

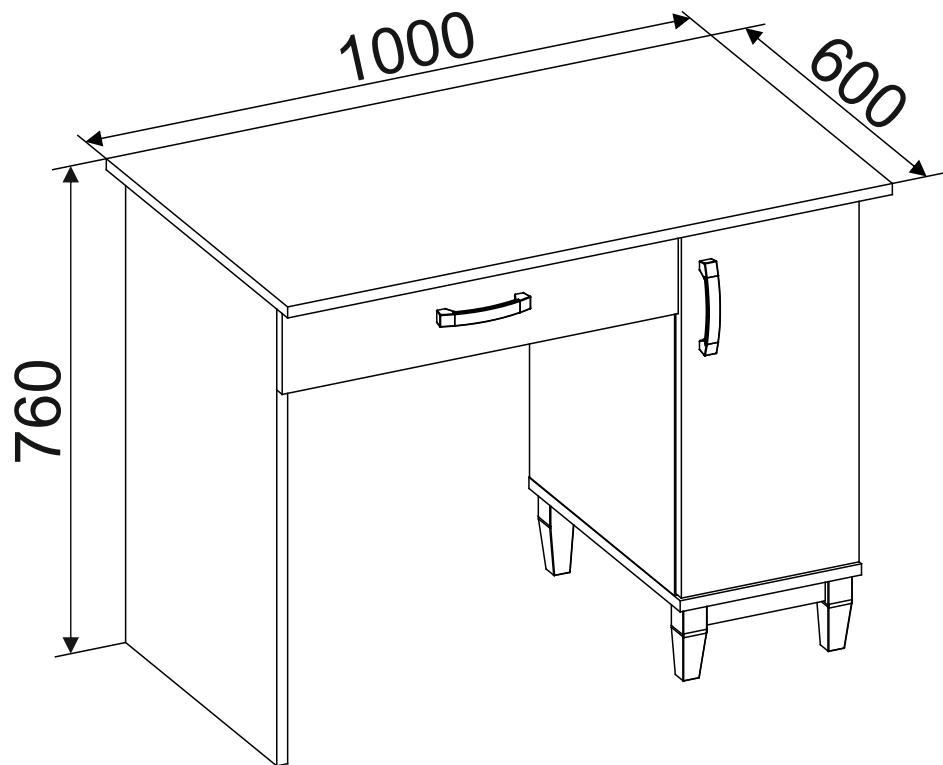
# Adam meble

EN ASSEMBLY MANUAL  
PL INSTRUKCJA MONTAŻU

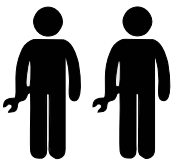


# TOSCA

Biurko systemu  
TC-BI1D1S

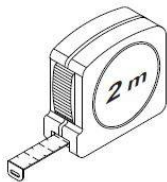
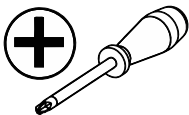


60 min



You need for fitting-up:

Niezbędne narzędzia i akcesoria :



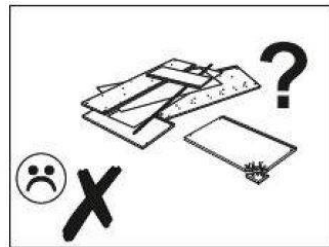
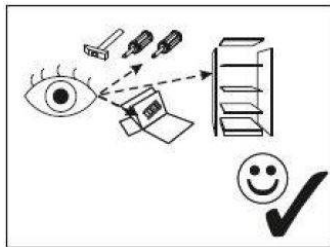
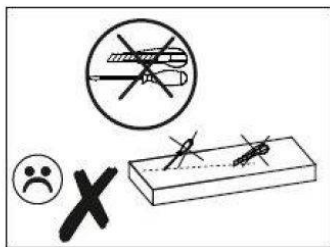
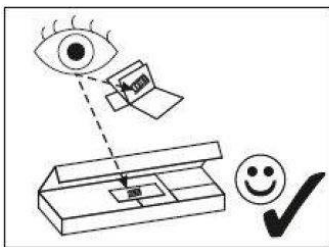
Uwaga!

W dniu zakupu mebli należy sprawdzić (najlepiej w sklepie) stan zakupionych mebli tzn.:

1. Czy towar jest zgodny z zamówieniem.
2. Czy elementy nie są uszkodzone i czy ich ilość wraz z akcesoriami jest zgodna z wykazem na drugiej stronie.

**NIE UWZGLĘDNIĄ SIĘ ZGŁOSZEŃ REKLAMACYJNYCH OBEJMUJĄCYCH:**

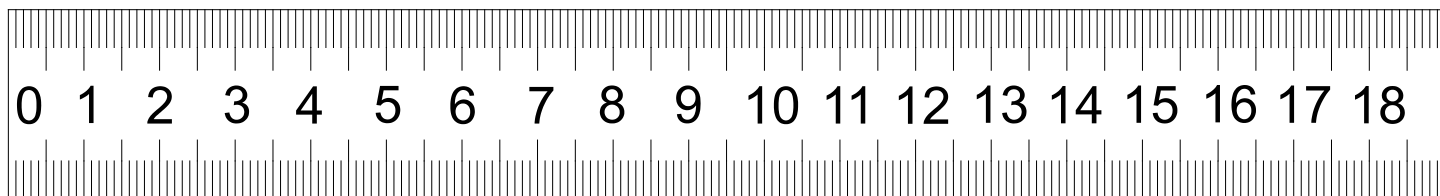
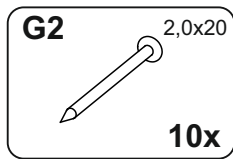
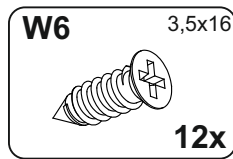
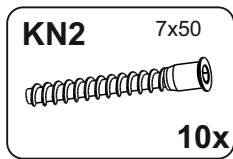
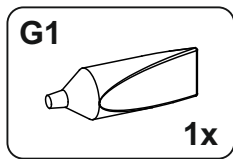
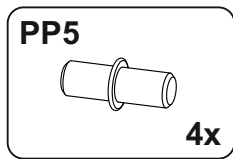
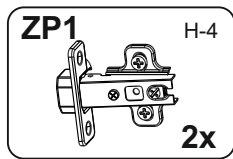
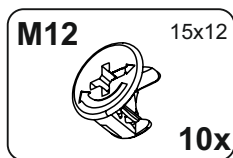
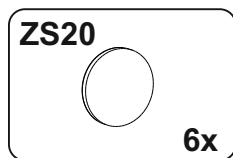
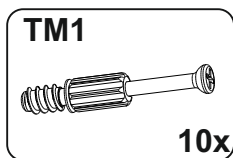
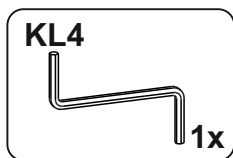
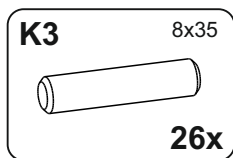
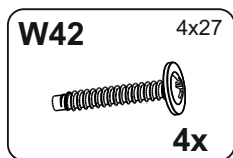
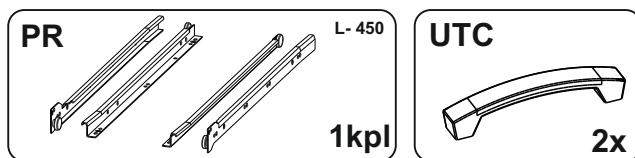
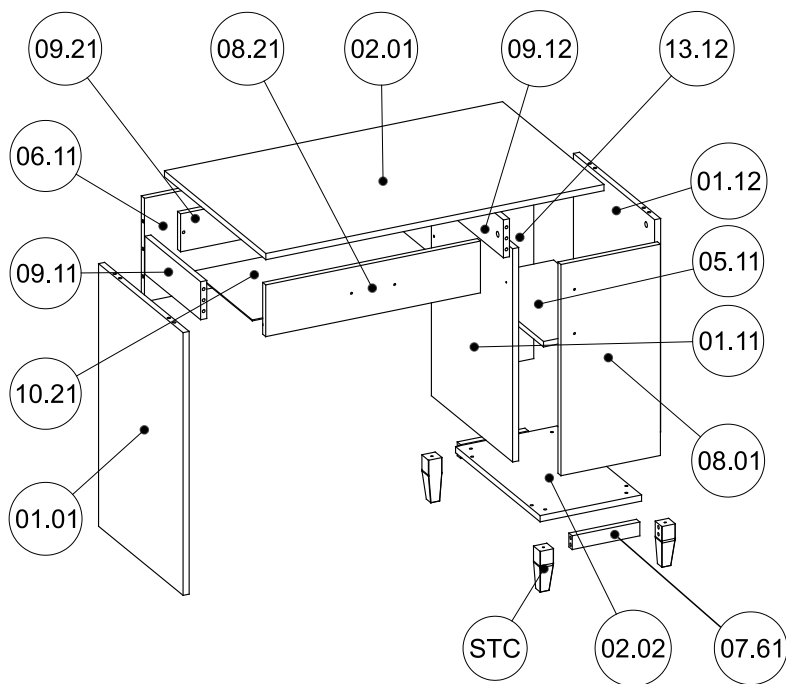
1. Uszkodzenia powstałe w wyniku niewłaściwego przewozu bądź przenoszenia mebli oraz złego montażu, jak również wynikłe po sprzedaży ze zdarzeń losowych i innych okoliczności.
2. Uszkodzenia powstałe w wyniku niewłaściwego użytkowania, przechowywania i konserwacji, jak również po stwierdzeniu napraw przez osobę nieupoważnioną.
3. Wady i uszkodzenia w następstwie których obniżono cenę wyrobu.

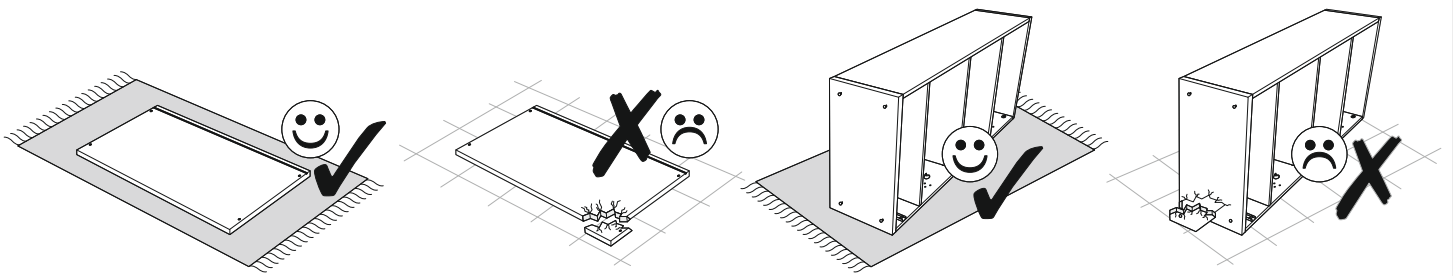


NUMER	WYMIAR	ILOŚĆ
01.01	761,0x500,0x18,0mm	1
01.11	618,0x480,0x18,0mm	1
01.12	618,0x480,0x18,0mm	1
02.01	1000,0x600,0x18,0mm	1
02.02	500,0x300,0x18,0mm	1
05.11	260,0x460,0x18,0mm	1
06.11	640,0x300,0x18,0mm	1
07.61	200,0x40,0x20,0mm	2
08.01	612,0x294,0x18,0mm	1
08.21	655,0x150,0x18,0mm	1
09.11	430,0x110,0x18,0mm	1
09.12	430,0x110,0x18,0mm	1
09.21	616,0x110,0x18,0mm	1
10.21	453,0x613,0x3,0mm	1
13.12	618,0x262,0x18,0mm	1
STC	125,0x40,0x40,0mm	4

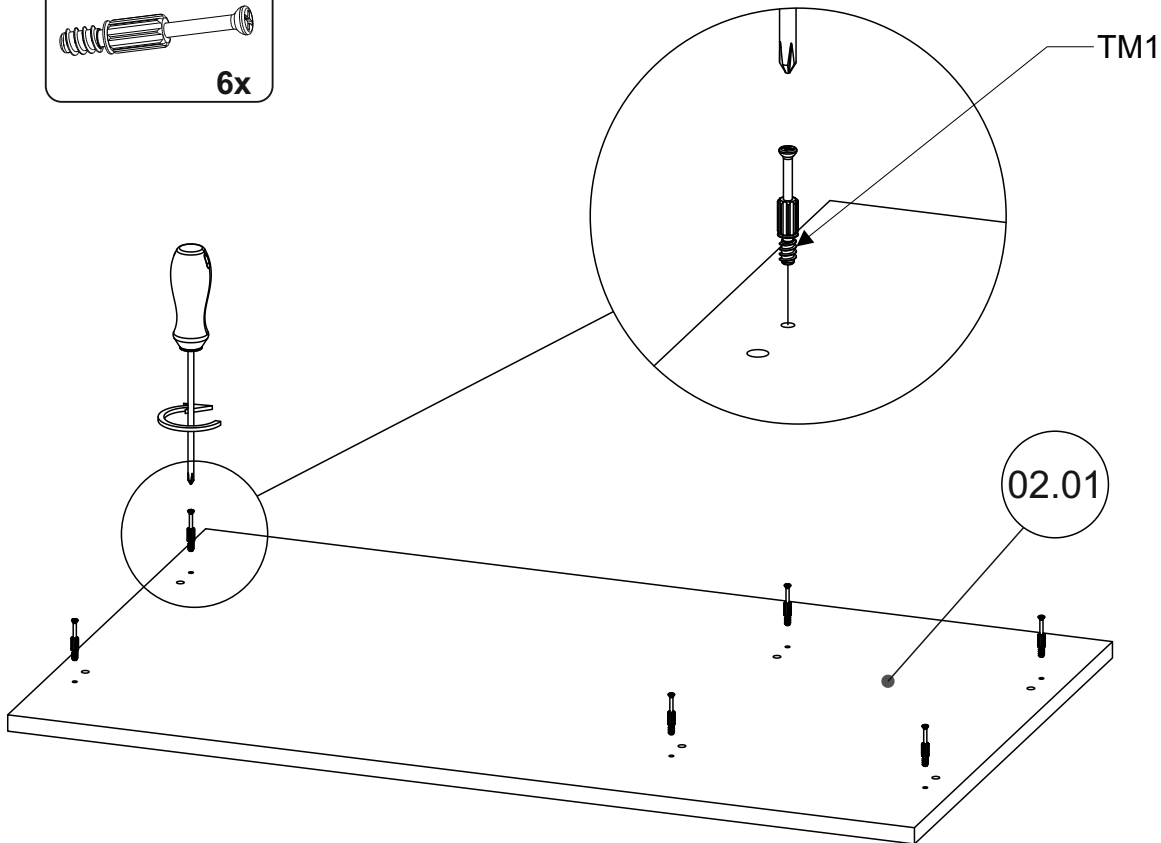
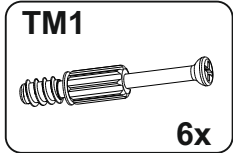
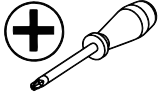
# TOSCA

## Biurko TC-B11D1S

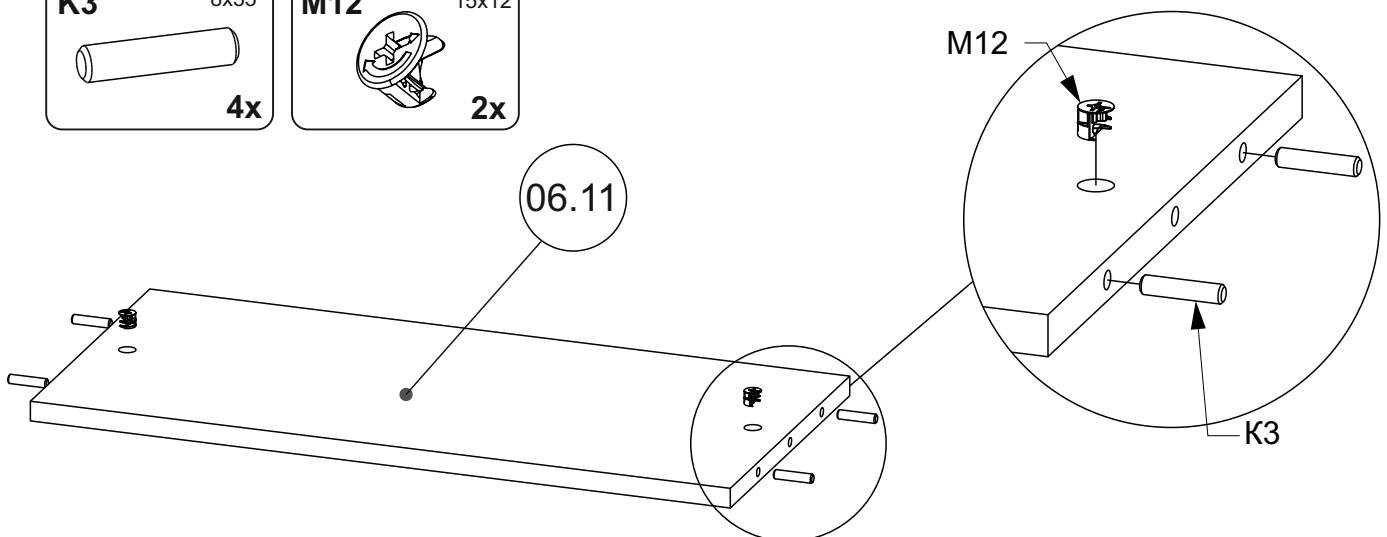
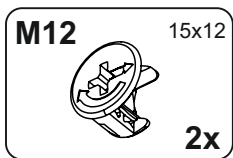
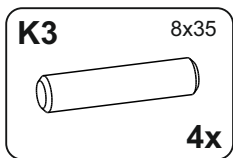



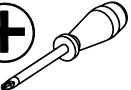


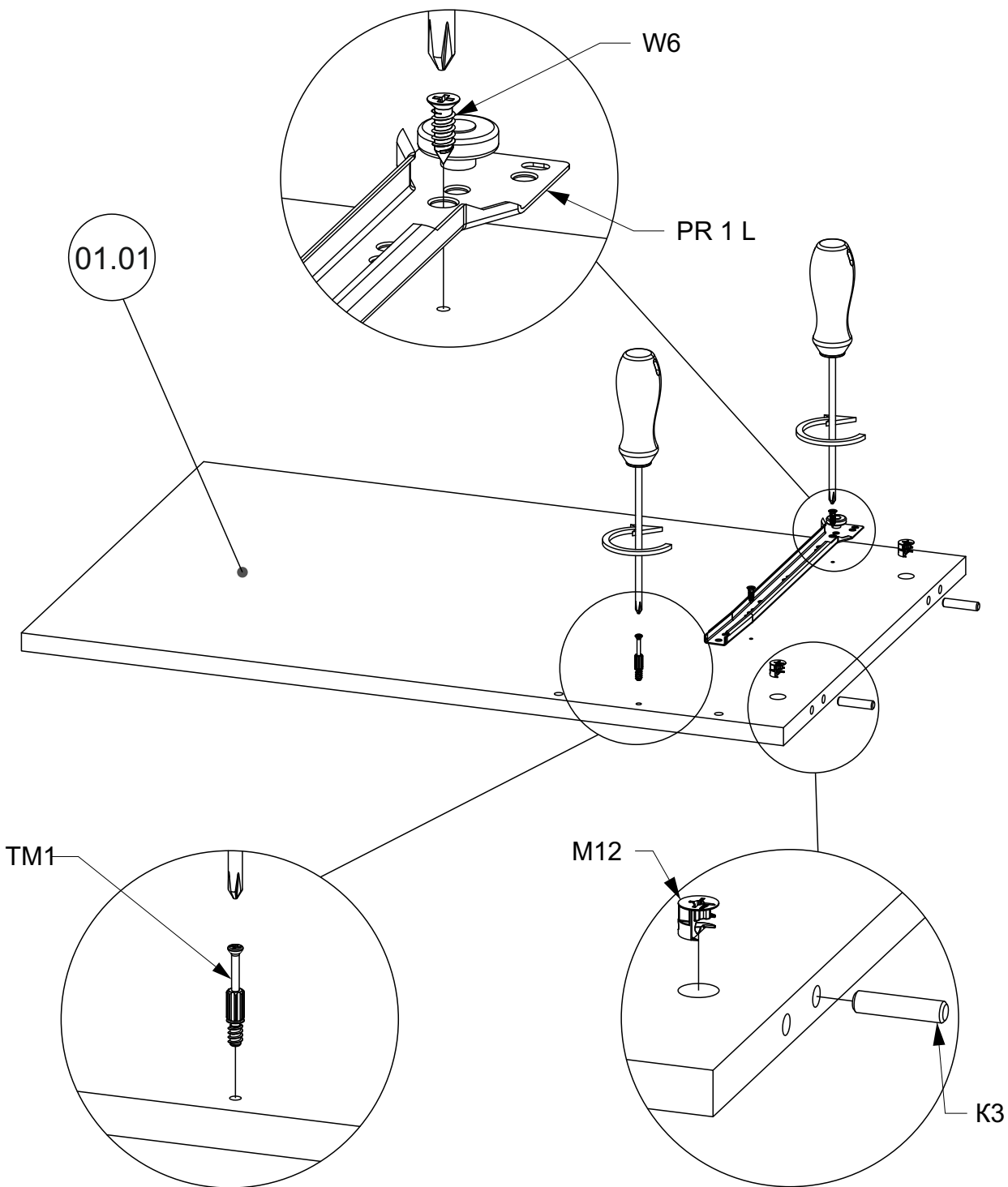
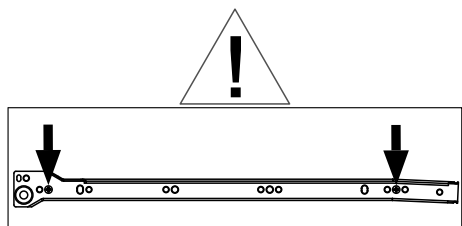
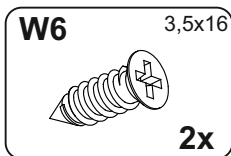
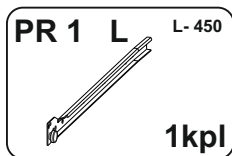
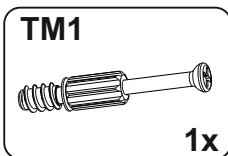
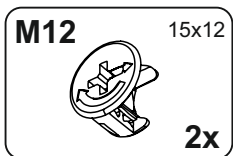
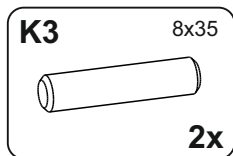
1 **EN** You need for fitting-up:  
**PL** Niezbędne do montażu :



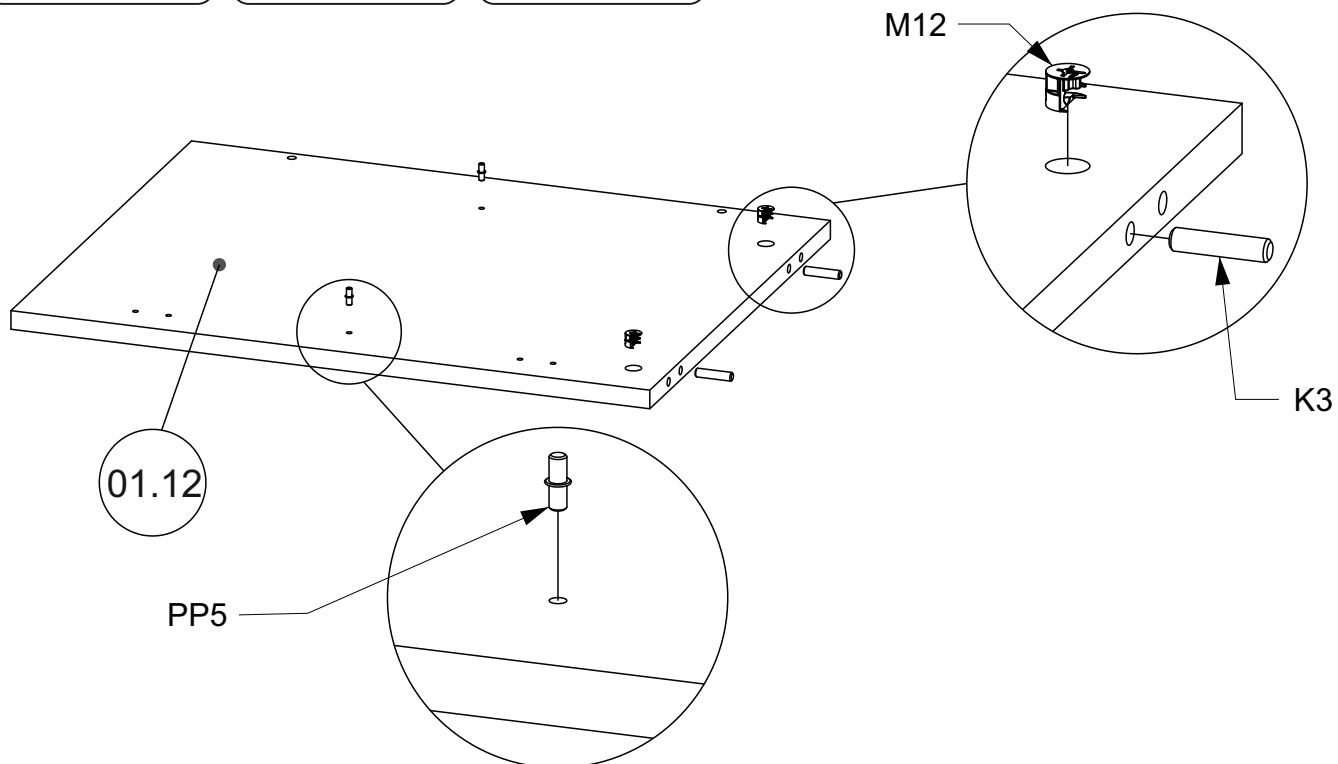
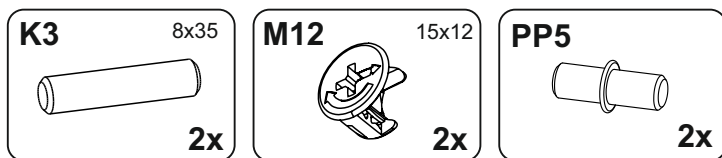
2 **EN** You need for fitting-up:  
**PL** Niezbędne do montażu :



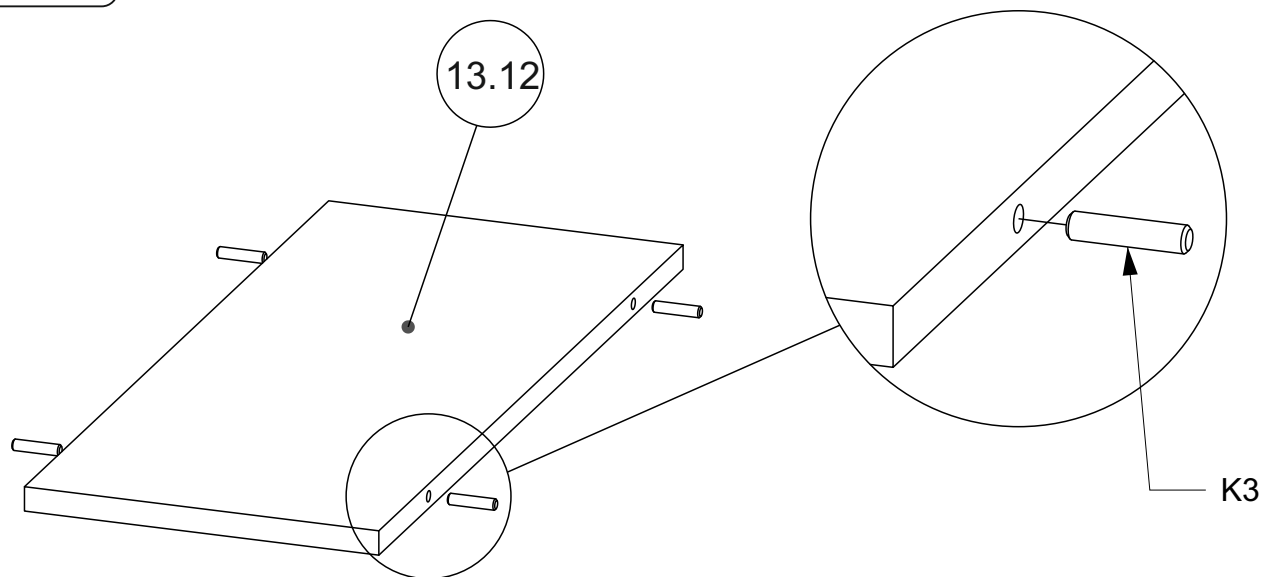
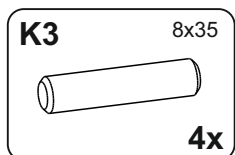
**3** **EN** You need for fitting-up:    
**PL** Niezbędne do montażu :


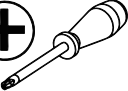


**4** EN You need for fitting-up:  
PL Niezbędne do montażu :

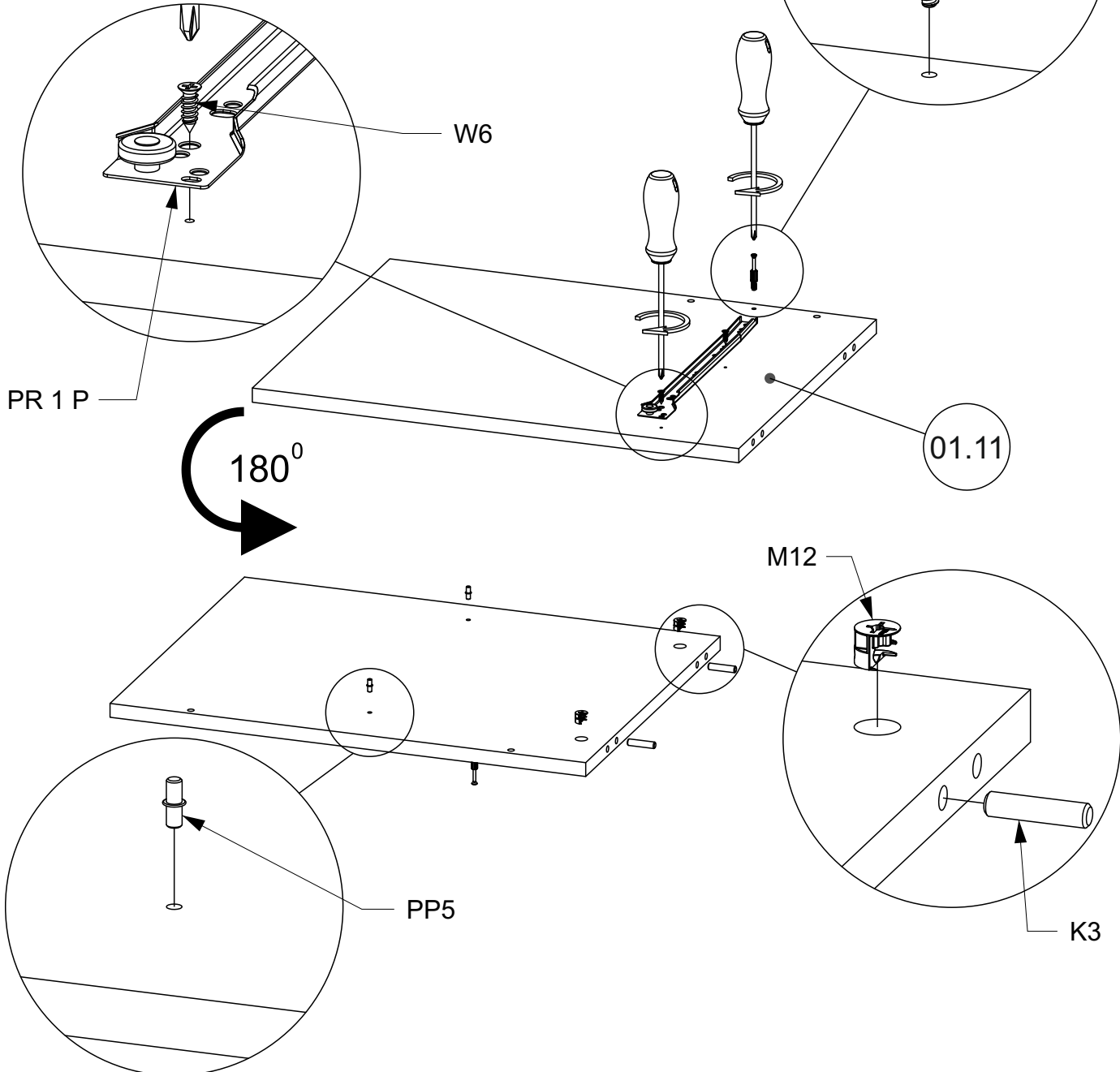
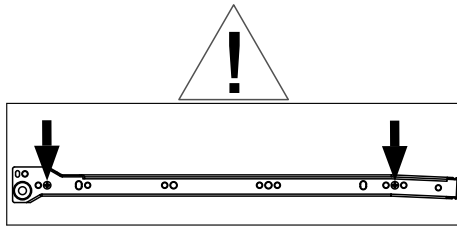
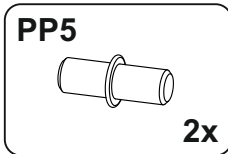
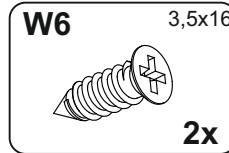
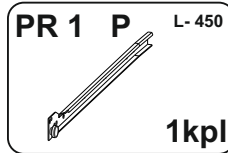
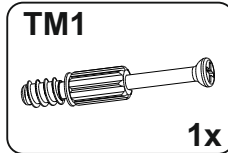
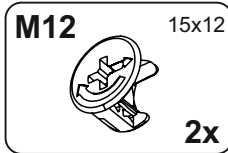
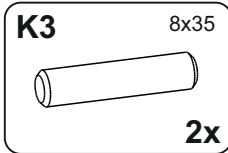


**5** EN You need for fitting-up:  
PL Niezbędne do montażu :

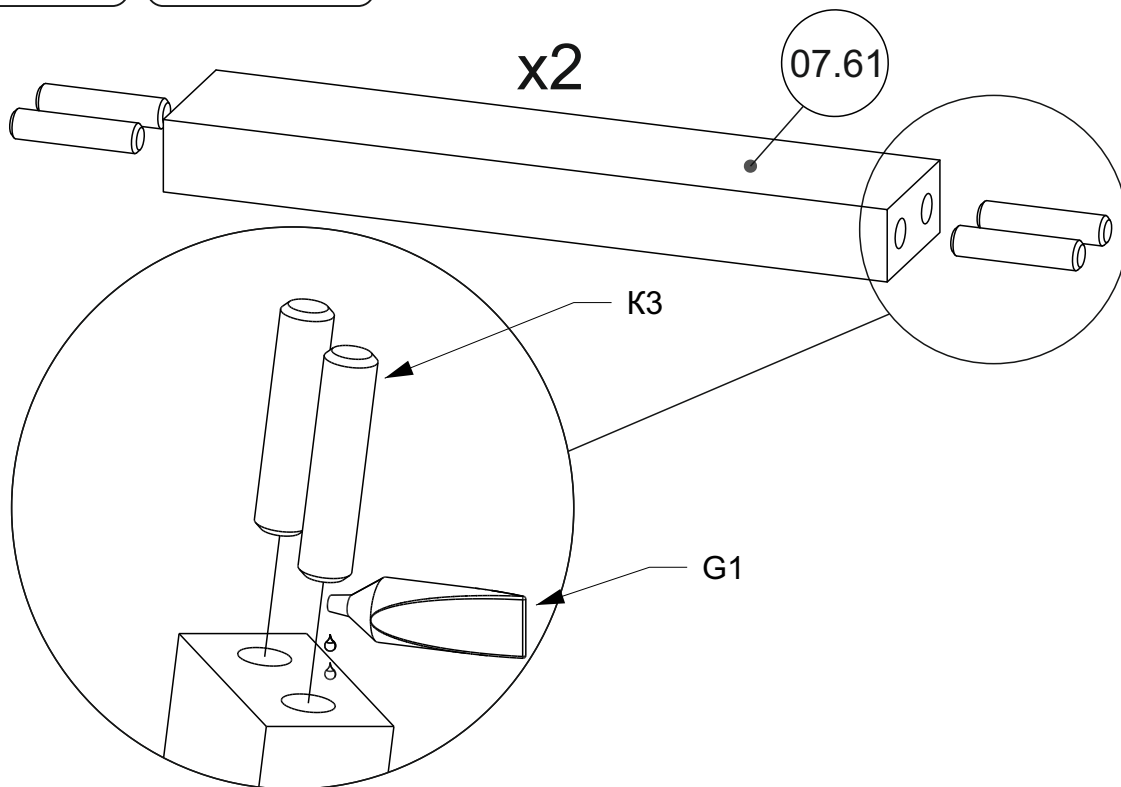
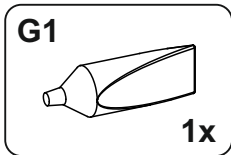
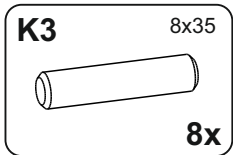


**6** EN You need for fitting-up:  

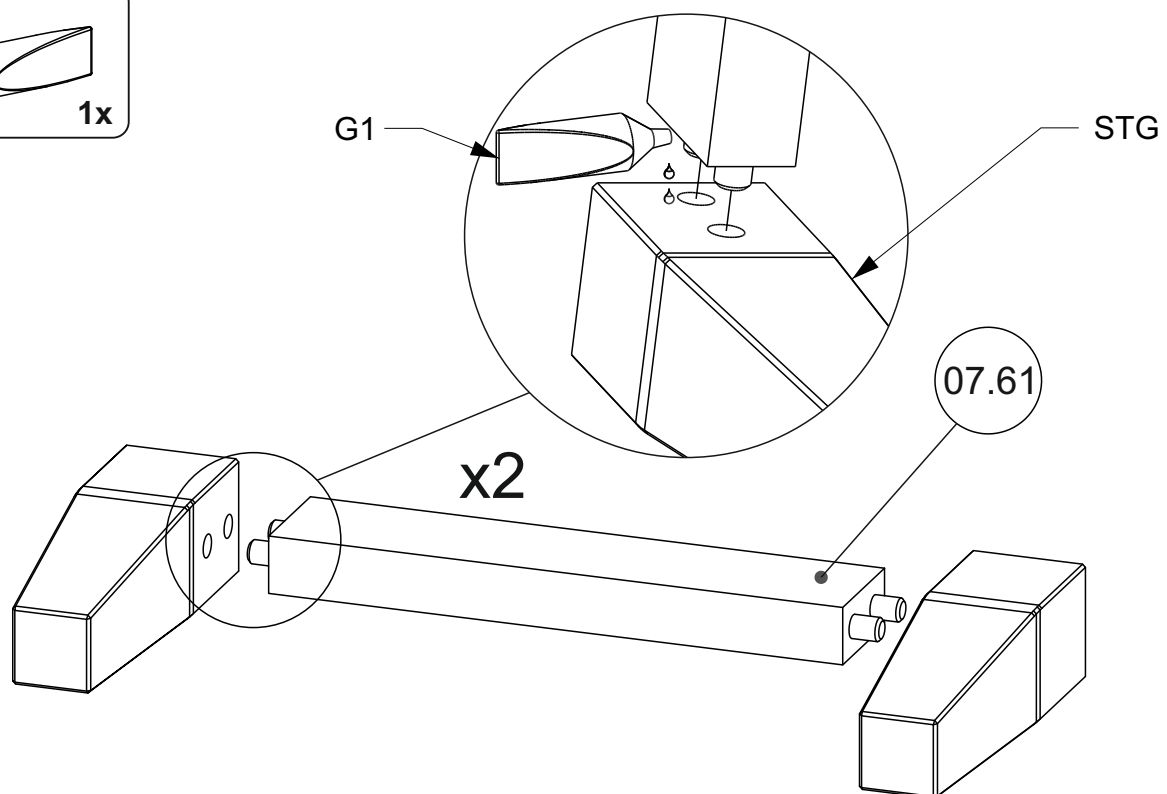
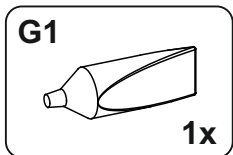
PL Niezbędne do montażu :



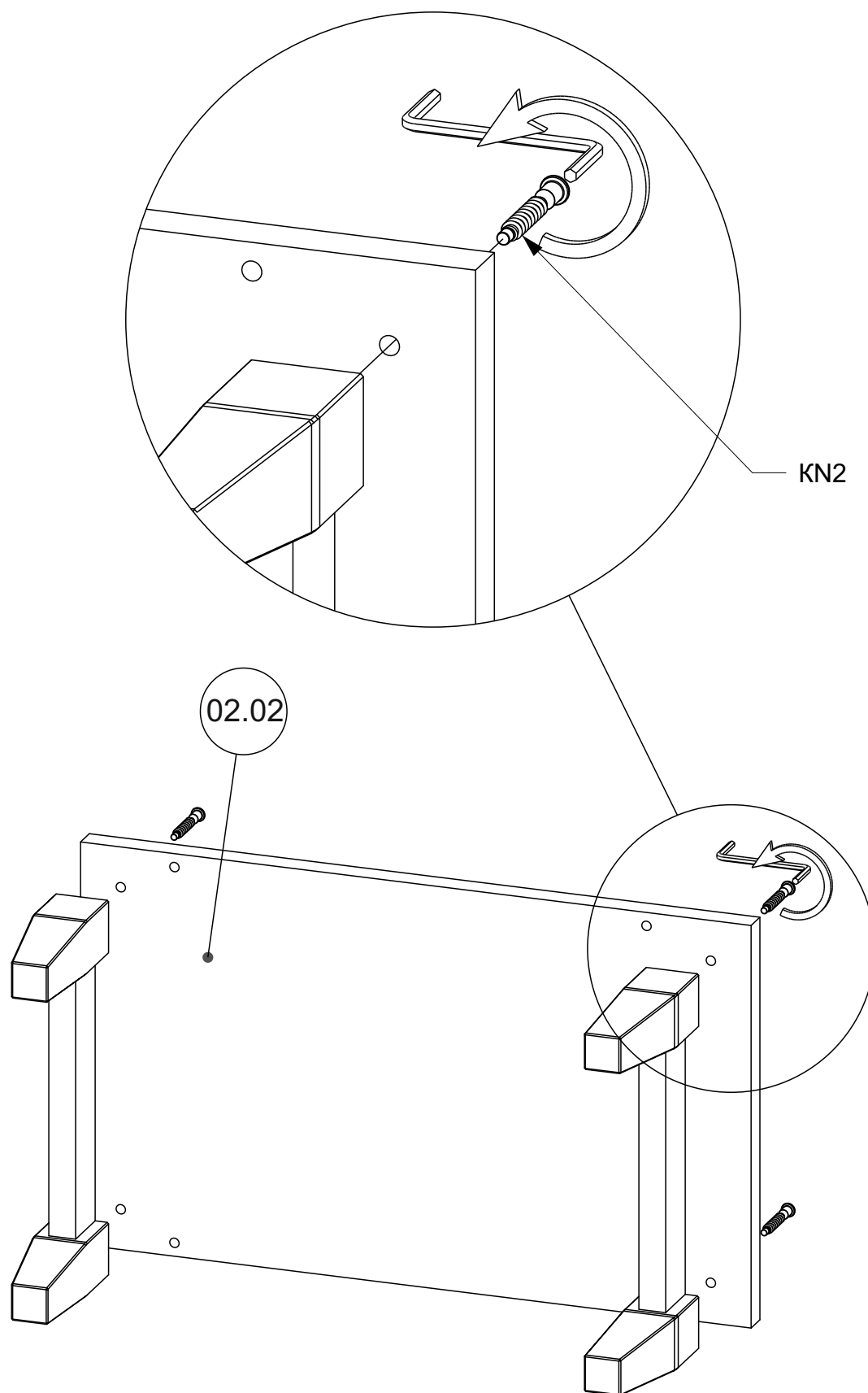
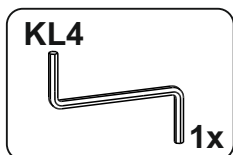
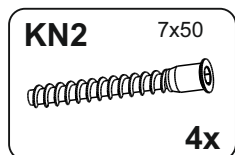
**7** EN You need for fitting-up:  
PL Niezbędne do montażu



**8** EN You need for fitting-up:  
PL Niezbędne do montażu :

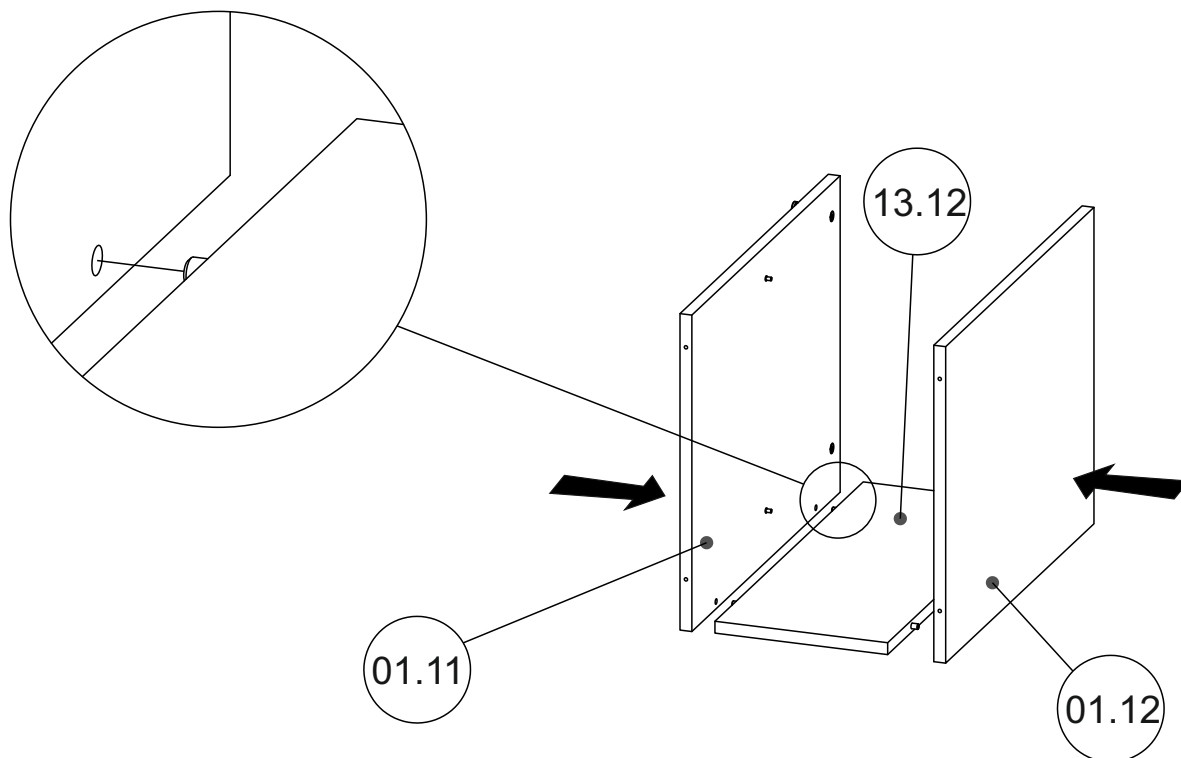


**9** **EN** You need for fitting-up:  
**PL** Niezbędne do montażu :

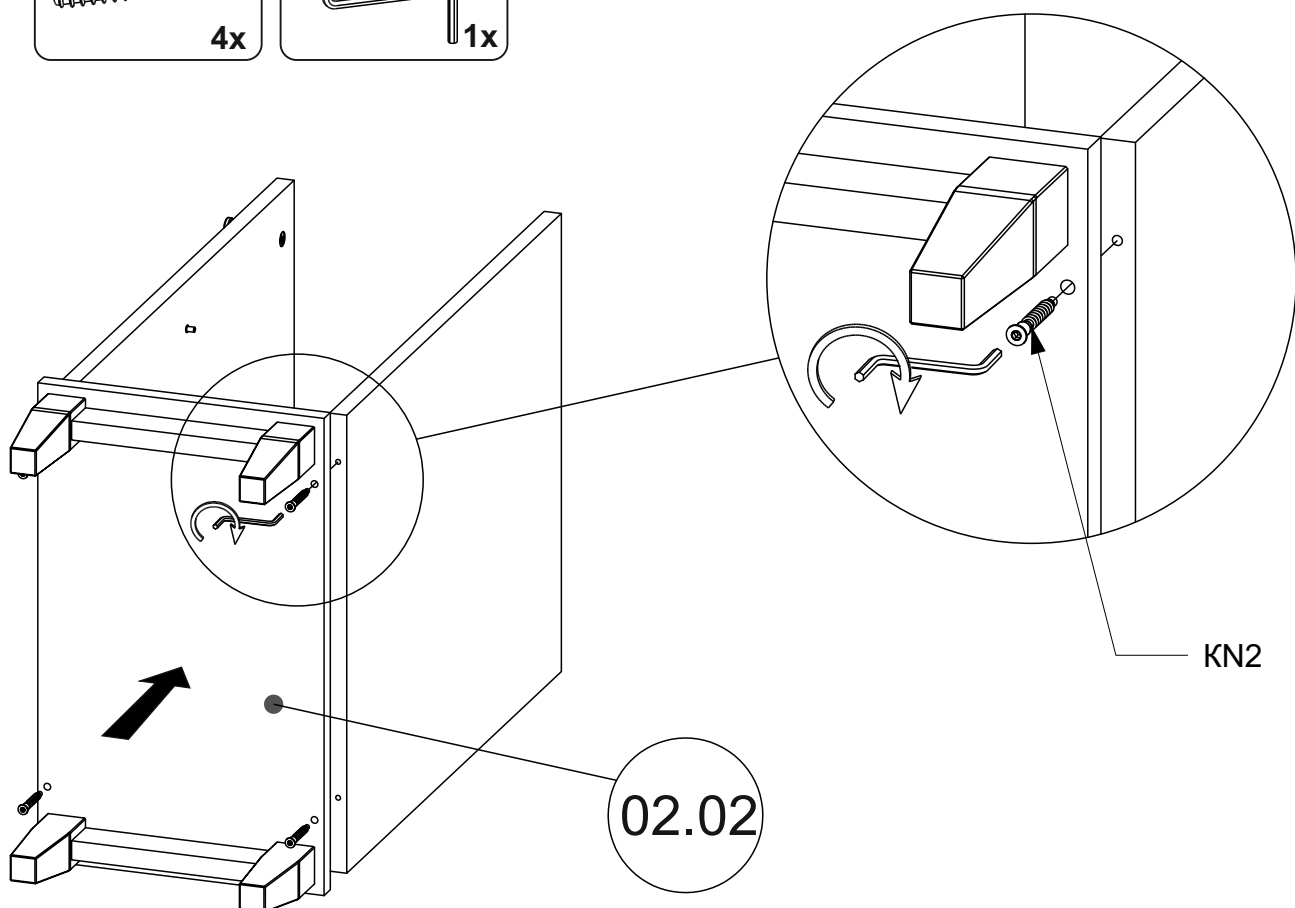
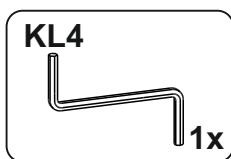
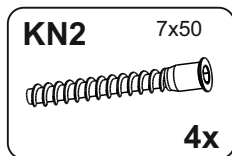




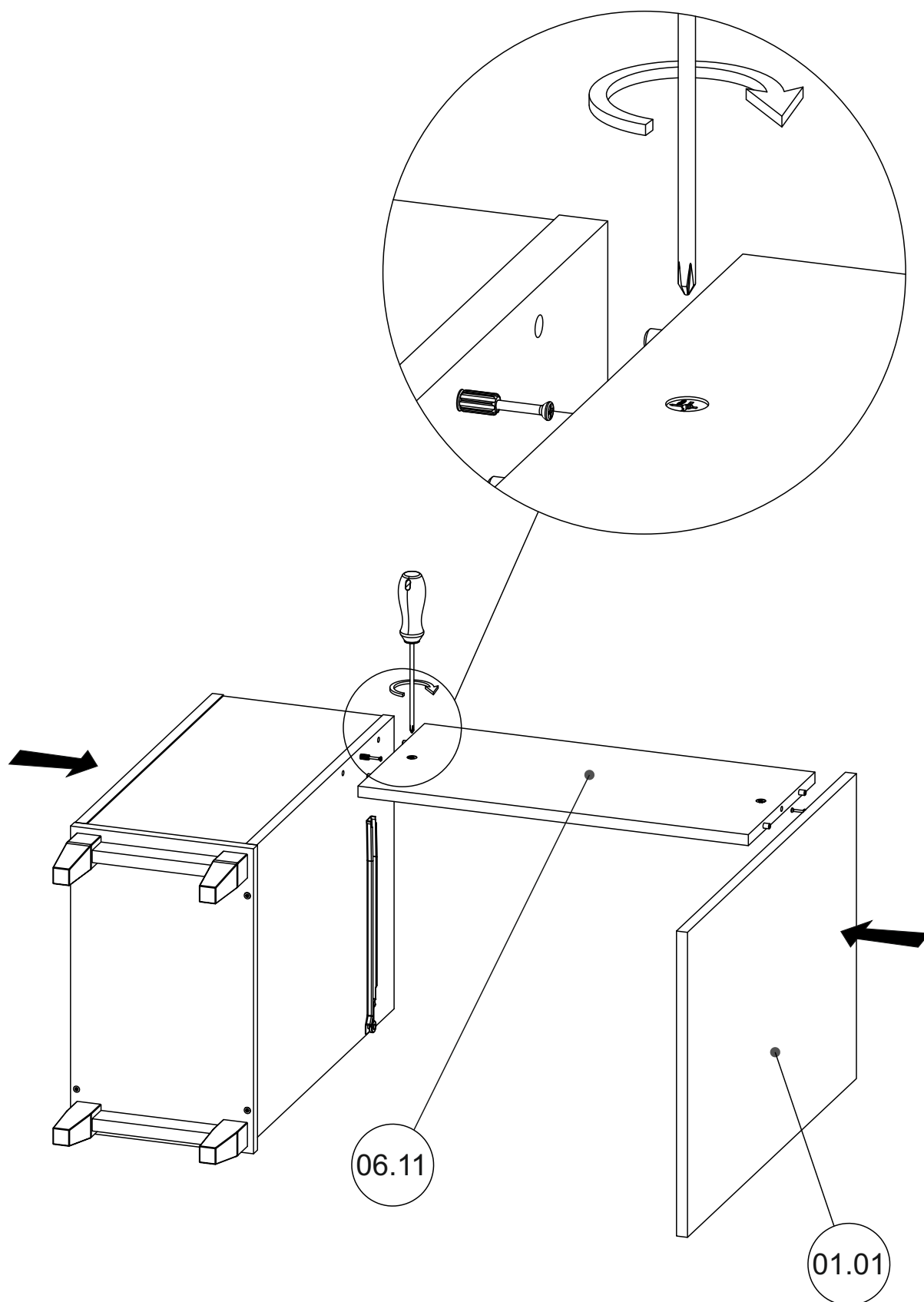
**10** **EN** You need for fitting-up:  
**PL** Niezbędne do montażu :

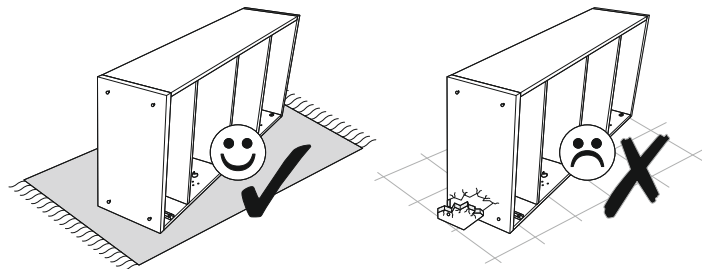


**11** **EN** You need for fitting-up:  
**PL** Niezbędne do montażu :



12 EN You need for fitting-up:  
PL Niezbędne do montażu :





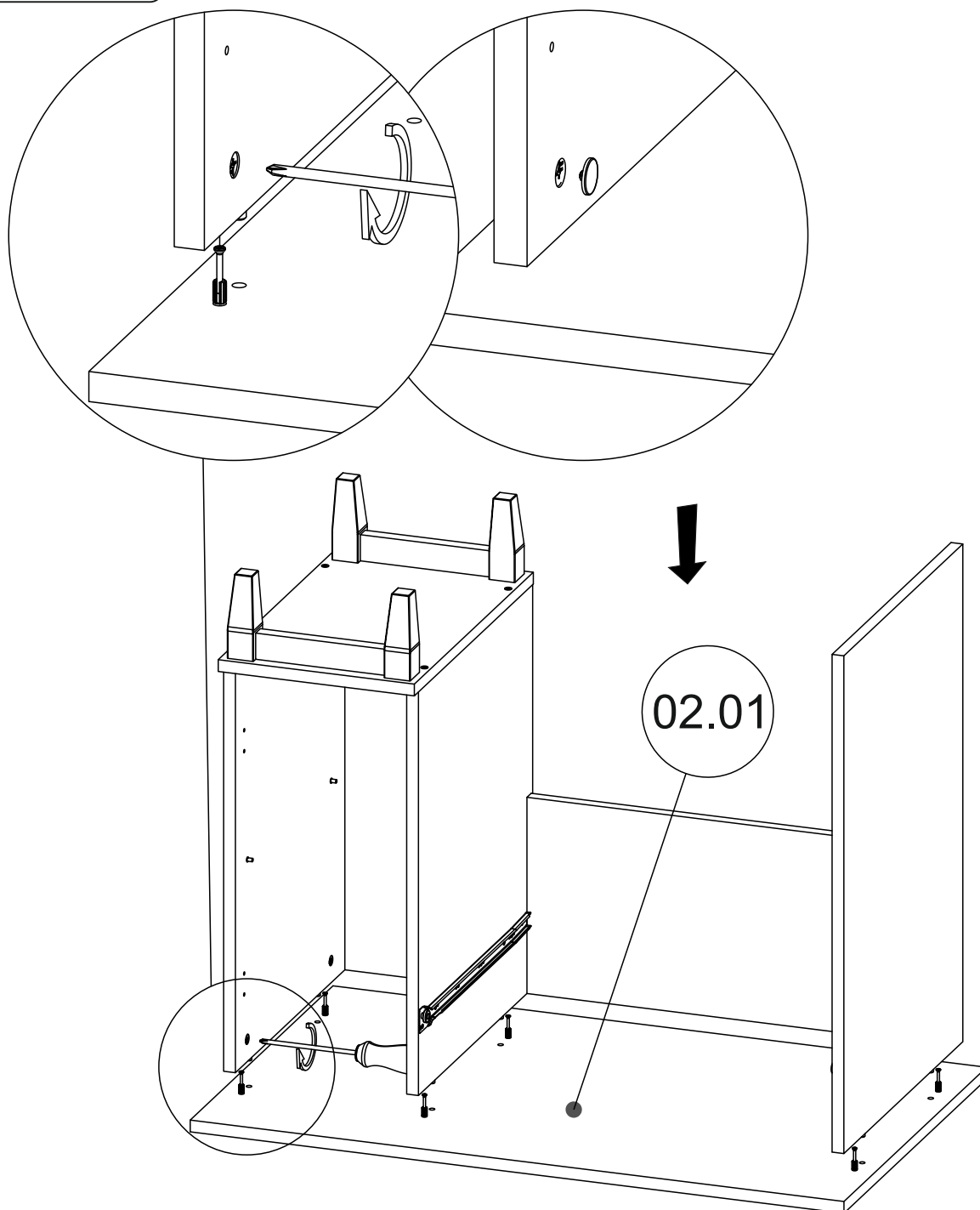
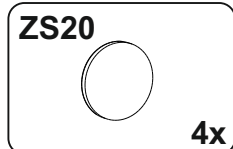
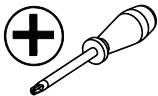
13

EN

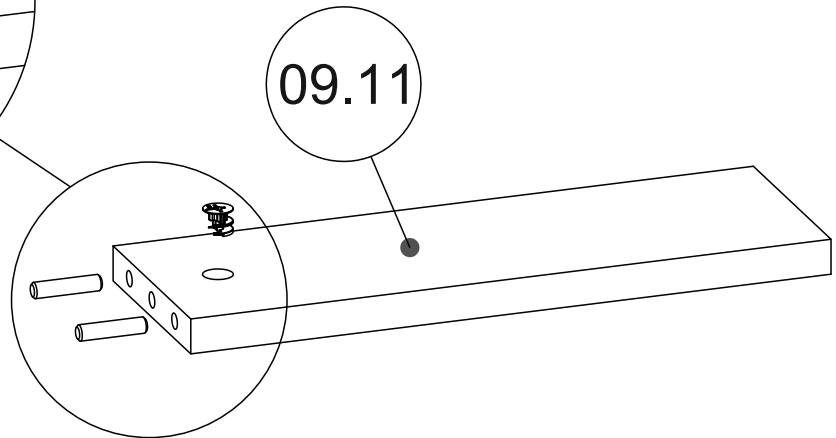
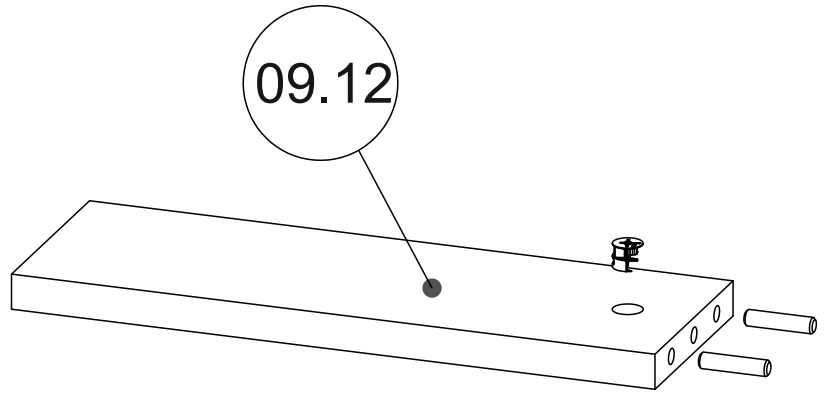
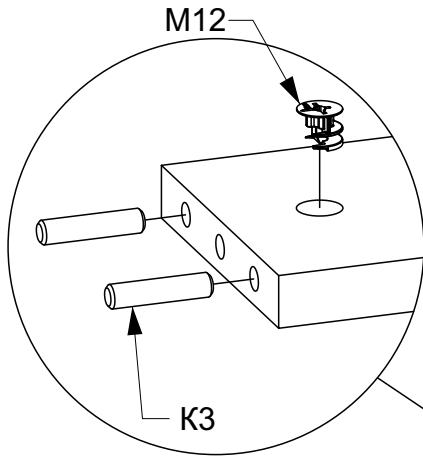
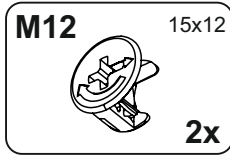
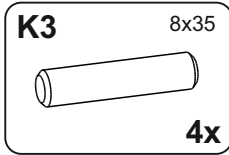
You need for fitting-up:

PL

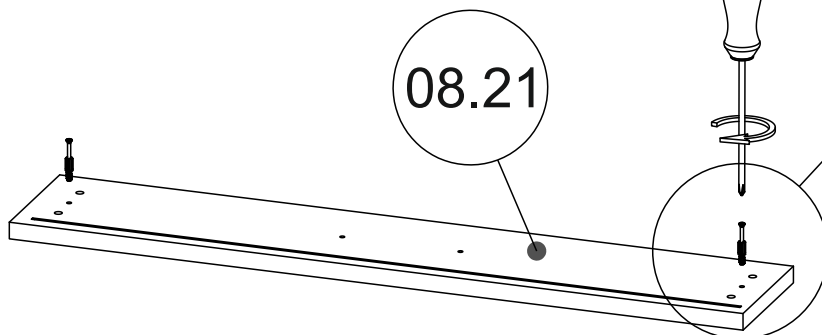
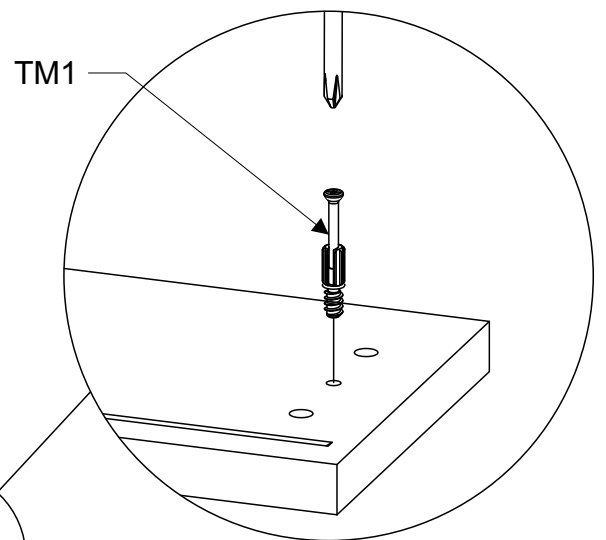
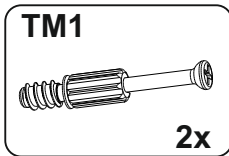
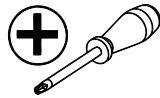
Niezbędne do montażu :



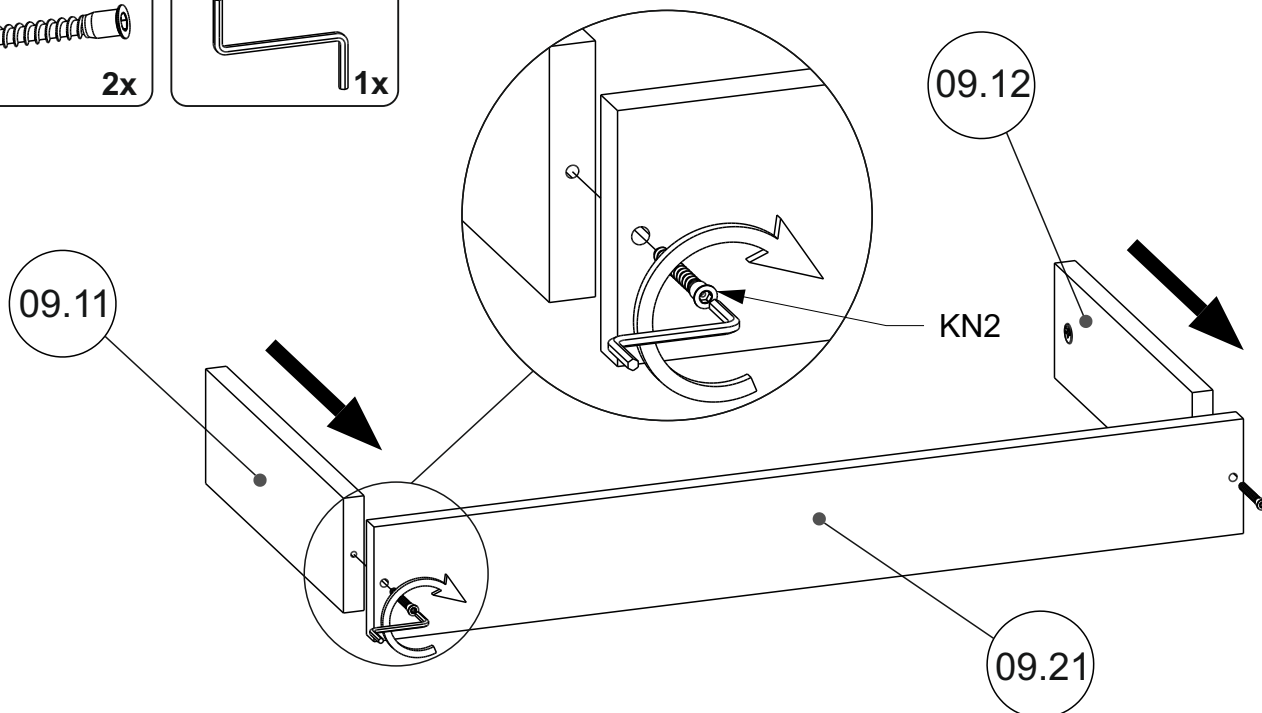
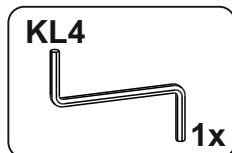
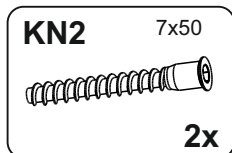
**14** **EN** You need for fitting-up:  
**PL** Niezbędne do montażu :



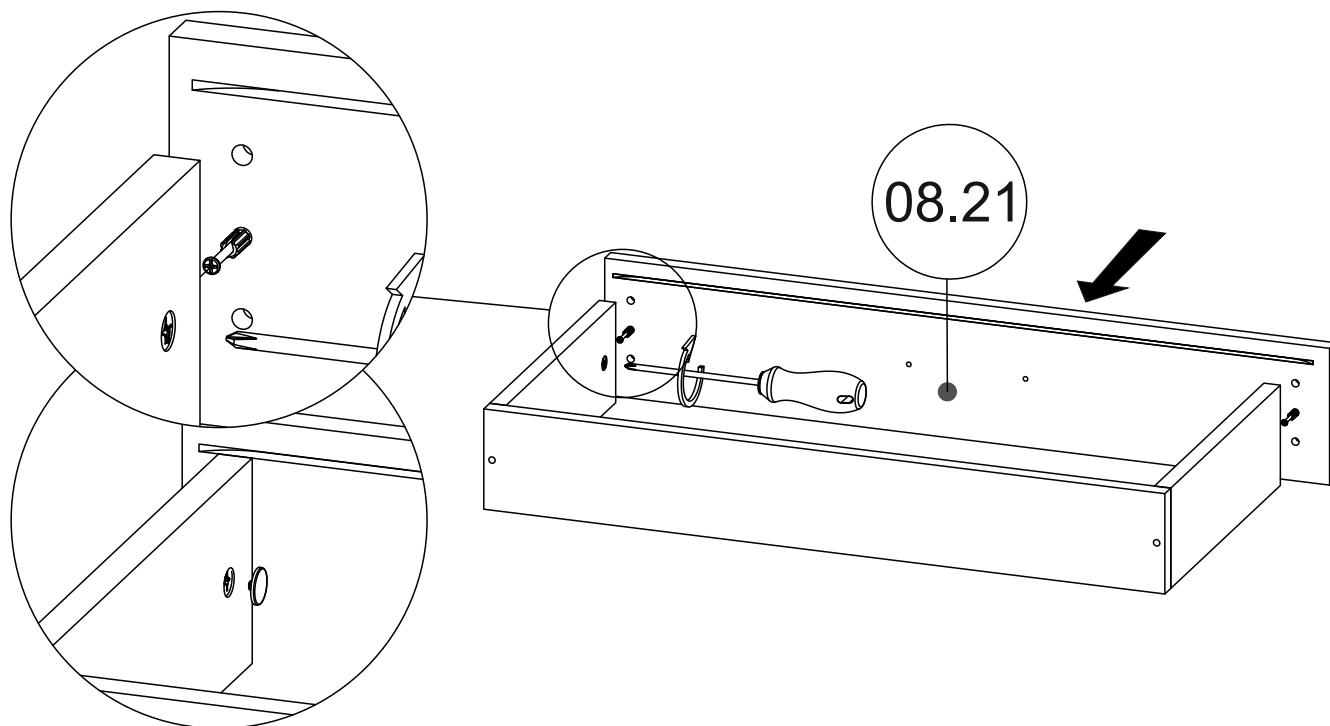
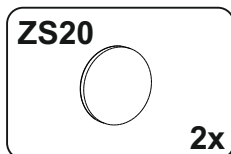
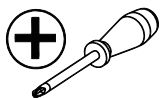
**15** **EN** You need for fitting-up:  
**PL** Niezbędne do montażu :



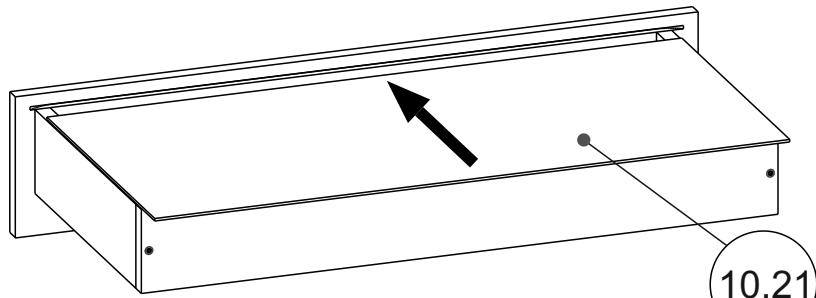
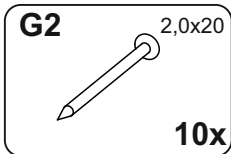
**16** **EN** You need for fitting-up:  
**PL** Niezbędne do montażu :



**17** **EN** You need for fitting-up:  
**PL** Niezbędne do montażu :

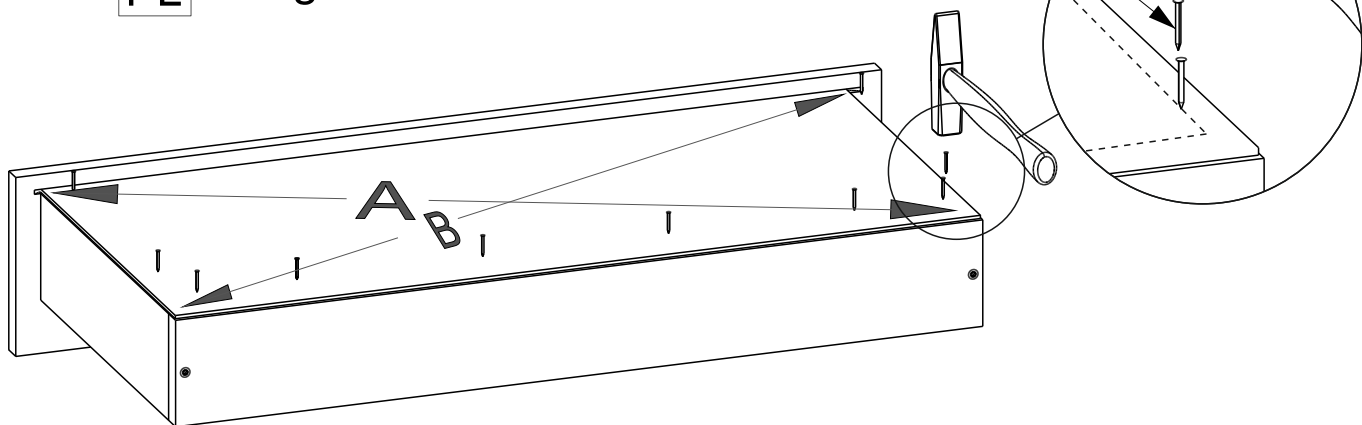


**18** **EN** You need for fitting-up:  
**PL** Niezbędne do montażu :

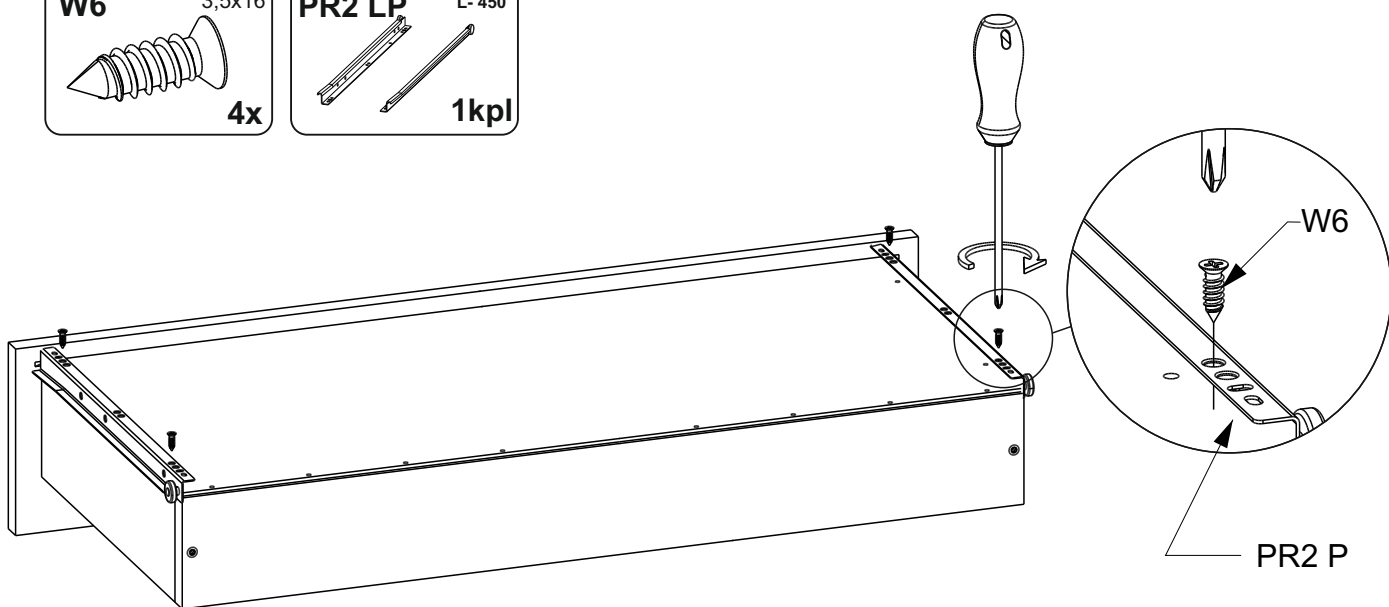
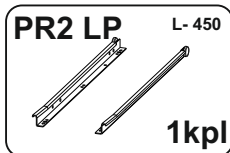
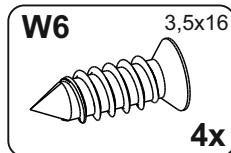
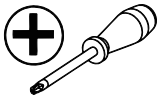


**EN** Length A = B

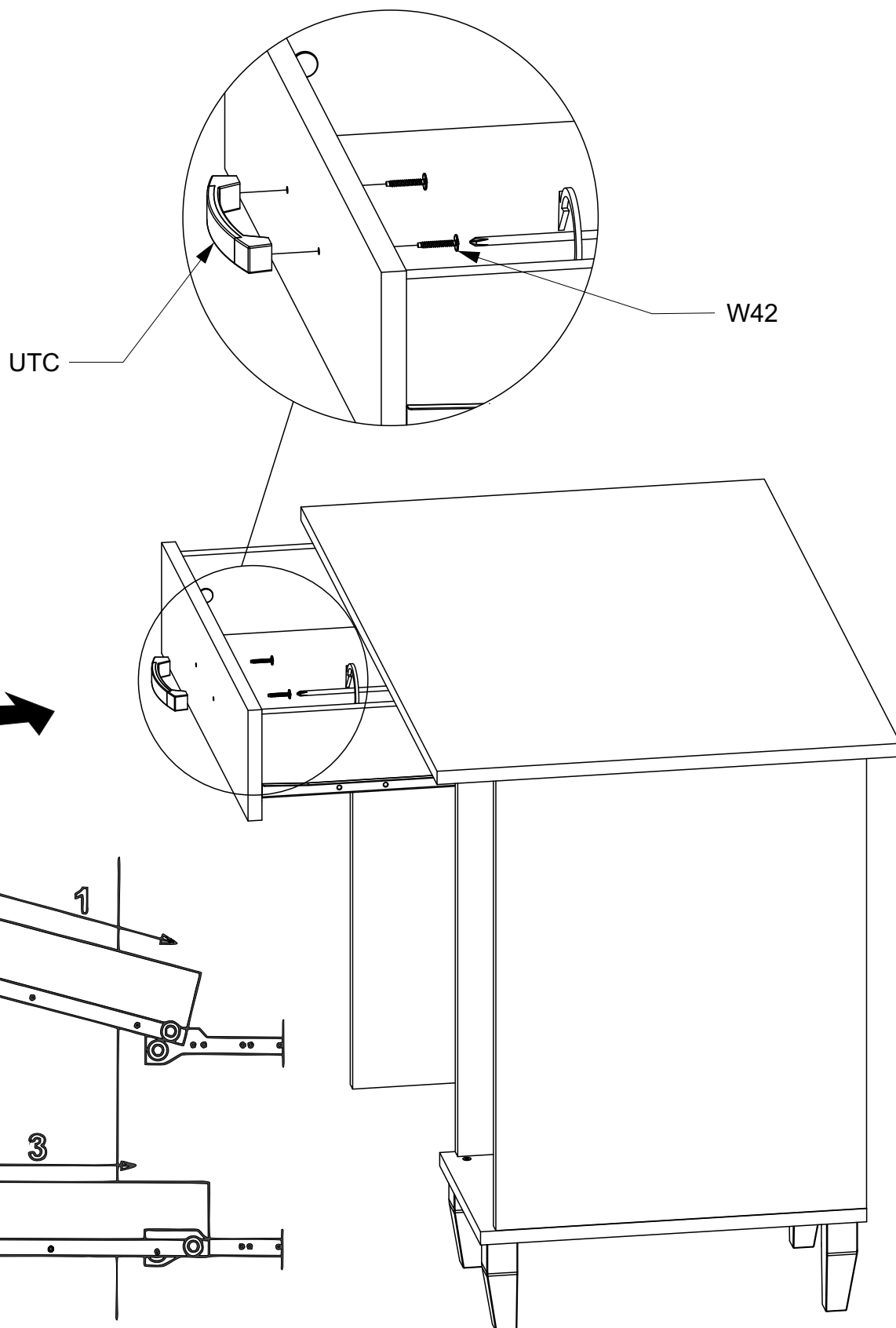
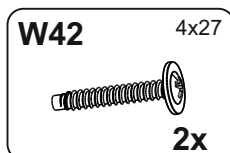
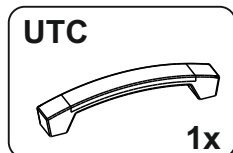
**PL** Długość A=B



**19** **EN** You need for fitting-up:  
**PL** Niezbędne do montażu :



20 **EN** You need for fitting-up:  
**PL** Niezbędne do montażu :



**21** **EN** You need for fitting-up:  
**PL** Niezbędne do montażu :

