

# Adam meble

EN ASSEMBLY MANUAL  
PL INSTRUKCJA MONTAŻU

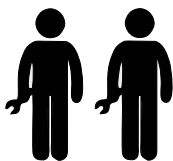


# TOSCA

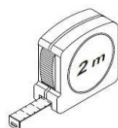
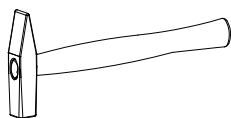
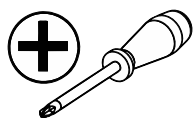
Biurko systemu  
TC-BI5S1D



60 min



You need for fitting-up:  
Niezbędne narzędzia i akcesoria :



Uwaga!

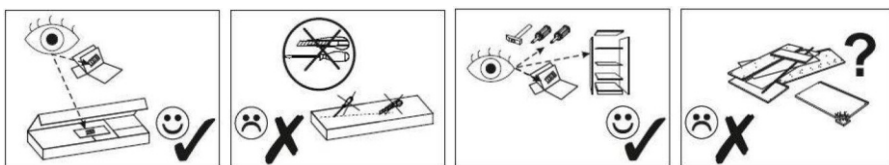
W dniu zakupu mebli należy sprawdzić (najlepiej w sklepie) stan zakupionych mebli tzn.:

1. Czy towar jest zgodny z zamówieniem.
2. Czy elementy nie są uszkodzone i czy ich ilość wraz z akcesoriami jest zgodna z wykazem na drugiej stronie.

**NIE UWZGLĘDNIĄ SIĘ ZGŁOSZEŃ REKLAMACYJNYCH OBEJMUJĄCYCH:**

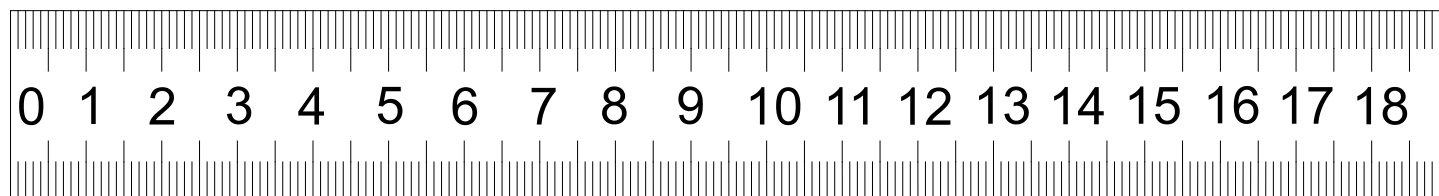
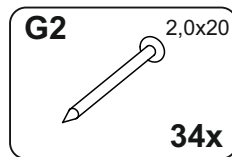
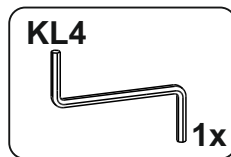
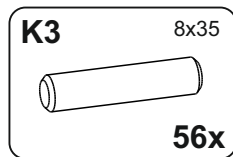
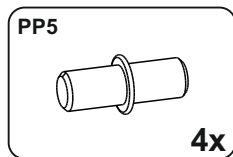
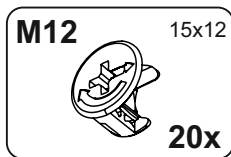
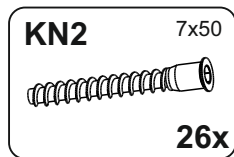
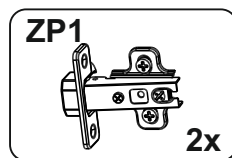
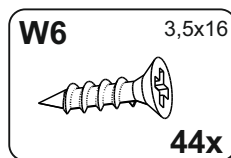
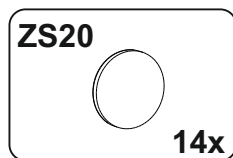
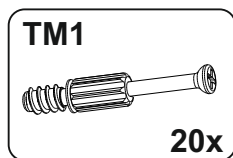
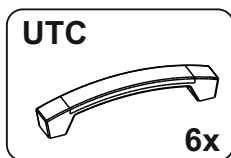
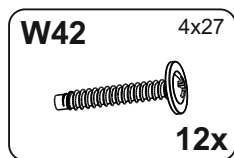
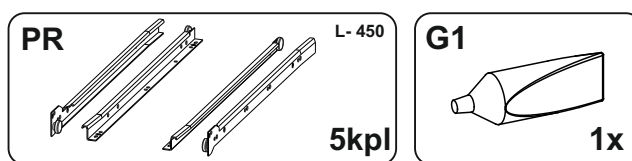
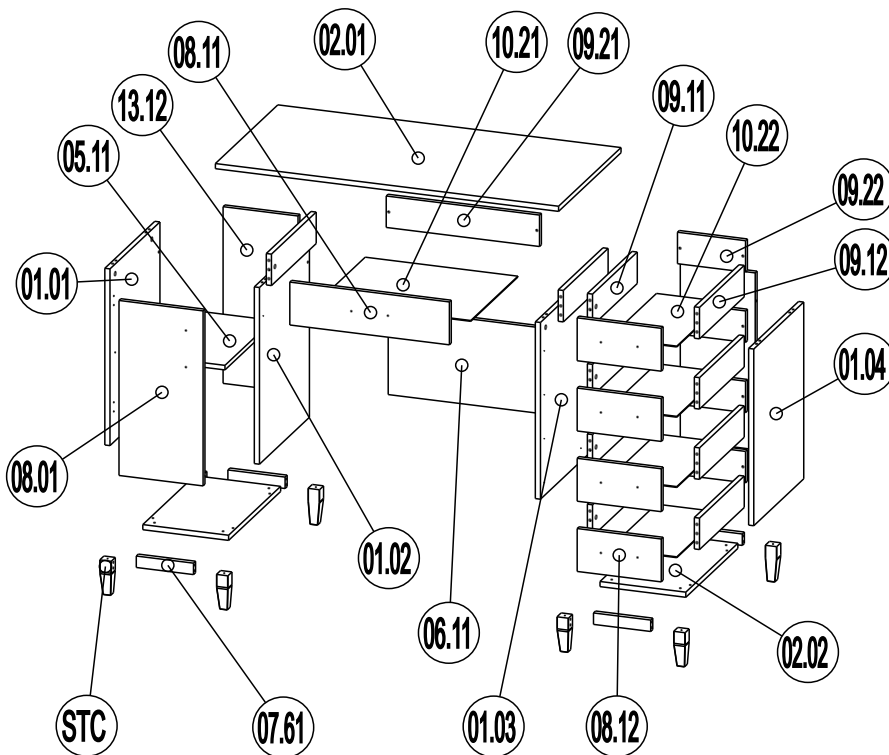
1. Uszkodzenia powstałe w wyniku niewłaściwego przewozu bądź przenoszenia mebli oraz złego montażu, jak również wynikłe po sprzedaży ze zdarzeń losowych i innych okoliczności.
2. Uszkodzenia powstałe w wyniku niewłaściwego użytkowania, przechowywania i konserwacji, jak również po stwierdzeniu napraw przez osobę nieupoważnioną.
3. Wady i uszkodzenia w następstwie których obniżono cenę wyrobu.

NUMER	WYMIAR	ILOŚĆ
01.01	618,0x480,0x18,0mm	1
01.02	618,0x480,0x18,0mm	1
01.03	618,0x480,0x18,0mm	1
01.04	618,0x480,0x18,0mm	1
02.01	1200,0x600,0x18,0mm	1
02.02	500,0x300,0x18,0mm	2
05.11	260,0x460,0x18,0mm	1
06.11	560,0x300,0x18,0mm	1
07.61	200,0x40,0x20,0mm	4
08.01	612,0x294,0x18,0mm	1
08.11	558,0x115,0x18,0mm	1
08.12	294,0x150,0x18,0mm	4
09.11	430,0x110,0x18,0mm	5
09.12	430,0x110,0x18,0mm	5
09.21	536,0x110,0x18,0mm	1
09.22	238,0x110,0x18,0mm	4
10.21	453,0x534,0x3,0mm	1
10.22	453,0x236,0x3,0mm	4
13.12	618,0x262,0x18,0mm	2
STC	125,0x40,0x40,0mm	8

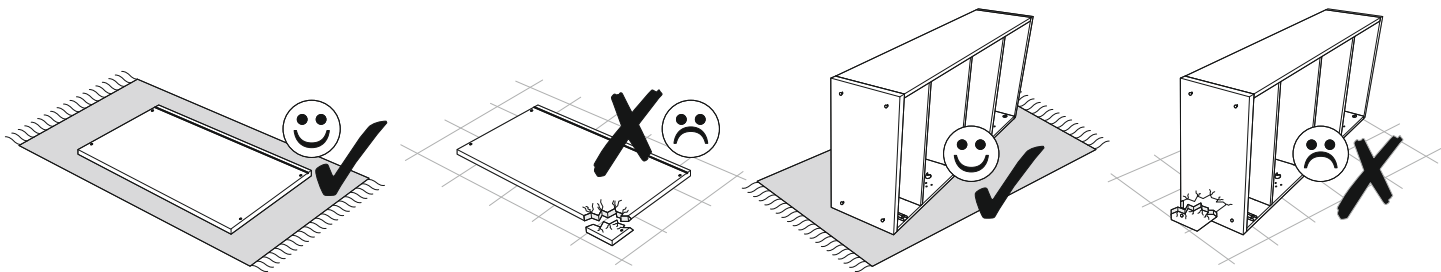


# TOSCA

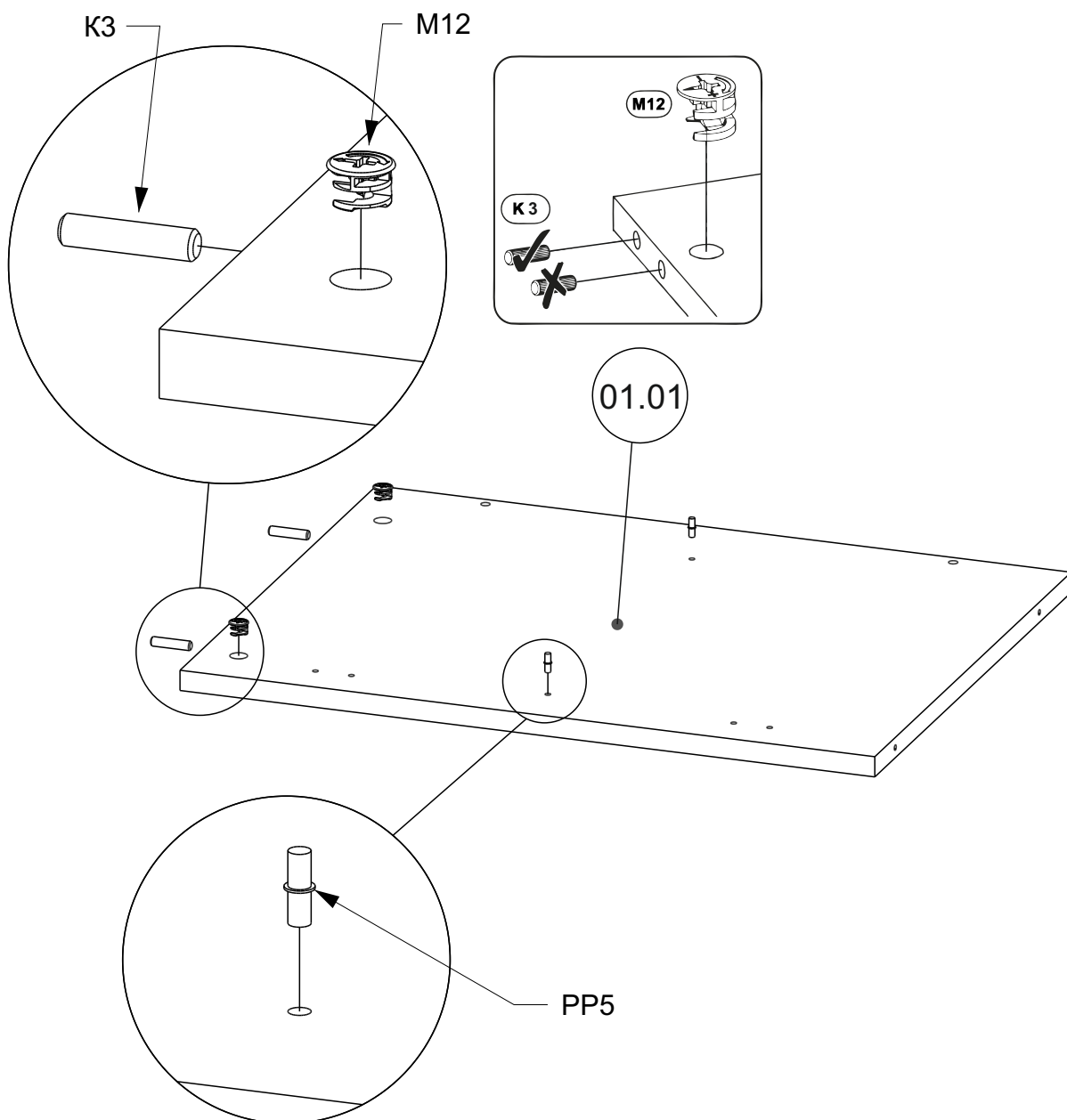
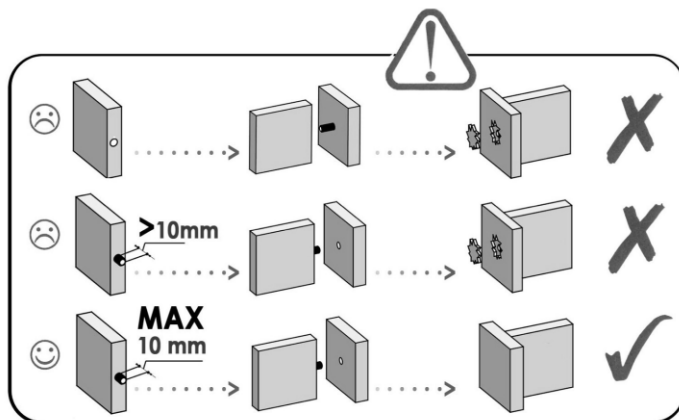
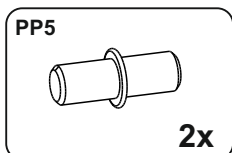
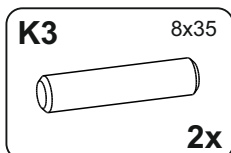
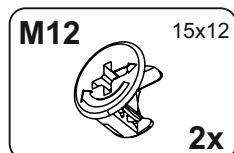
## Biurko systemu TC-BI5S1D



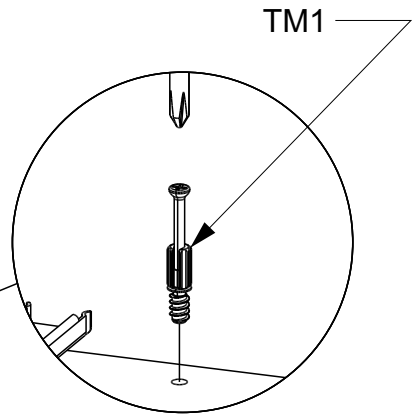
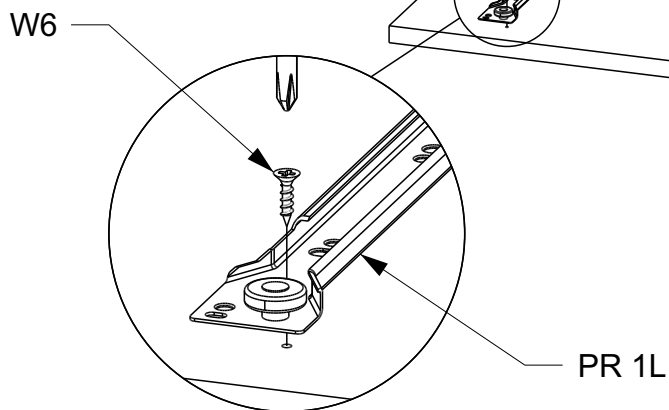
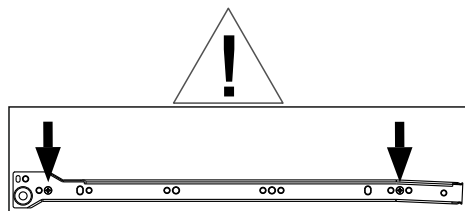
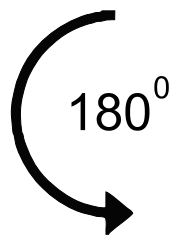
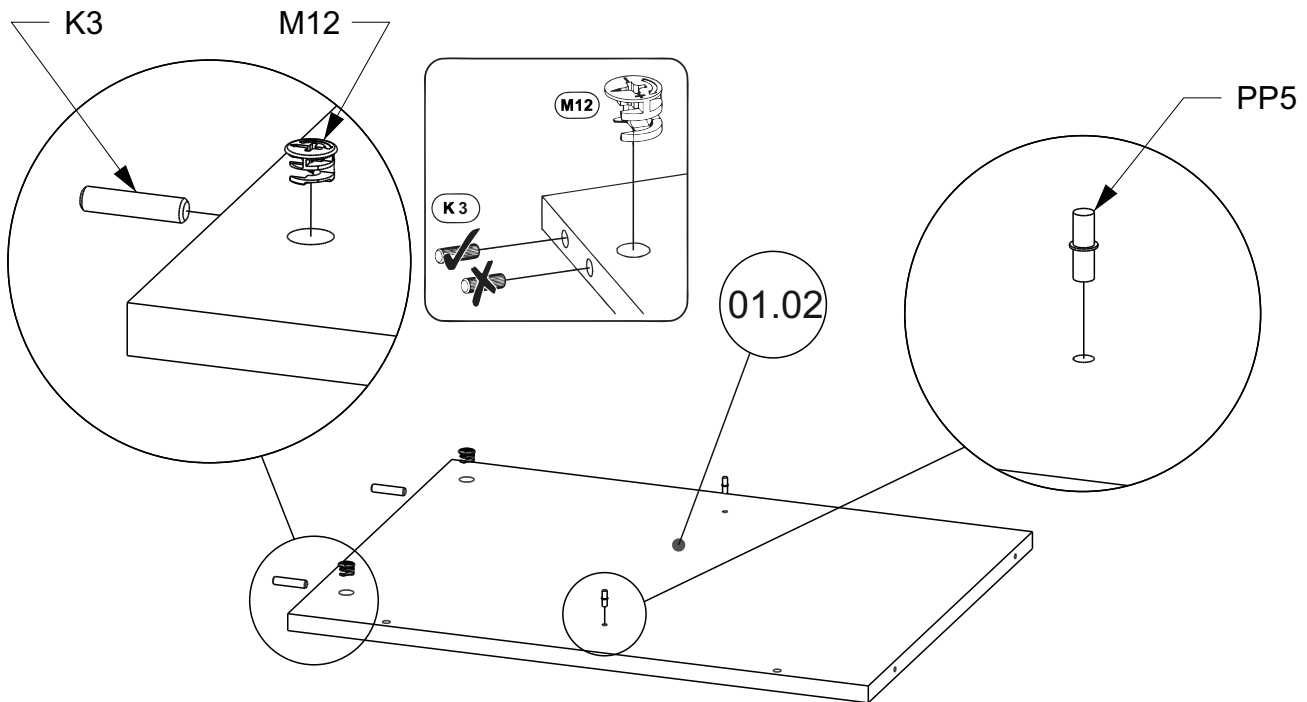
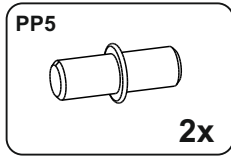
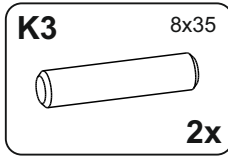
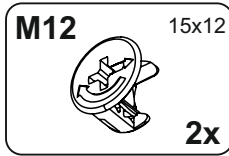
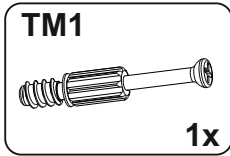
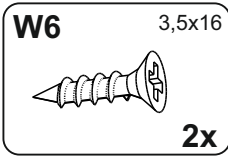
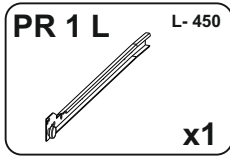
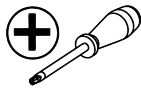
Nie wolno używać tekstów, kopiować fragmentów tekstu, obrazów, zdjęć, fragmentów instrukcji bez zgody właściciela! Celowe lub nieumyślne naruszenie praw autorskich będzie ścigane prawnie!

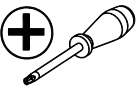


1 **EN** You need for fitting-up:  
**PL** Niezbędne do montażu :

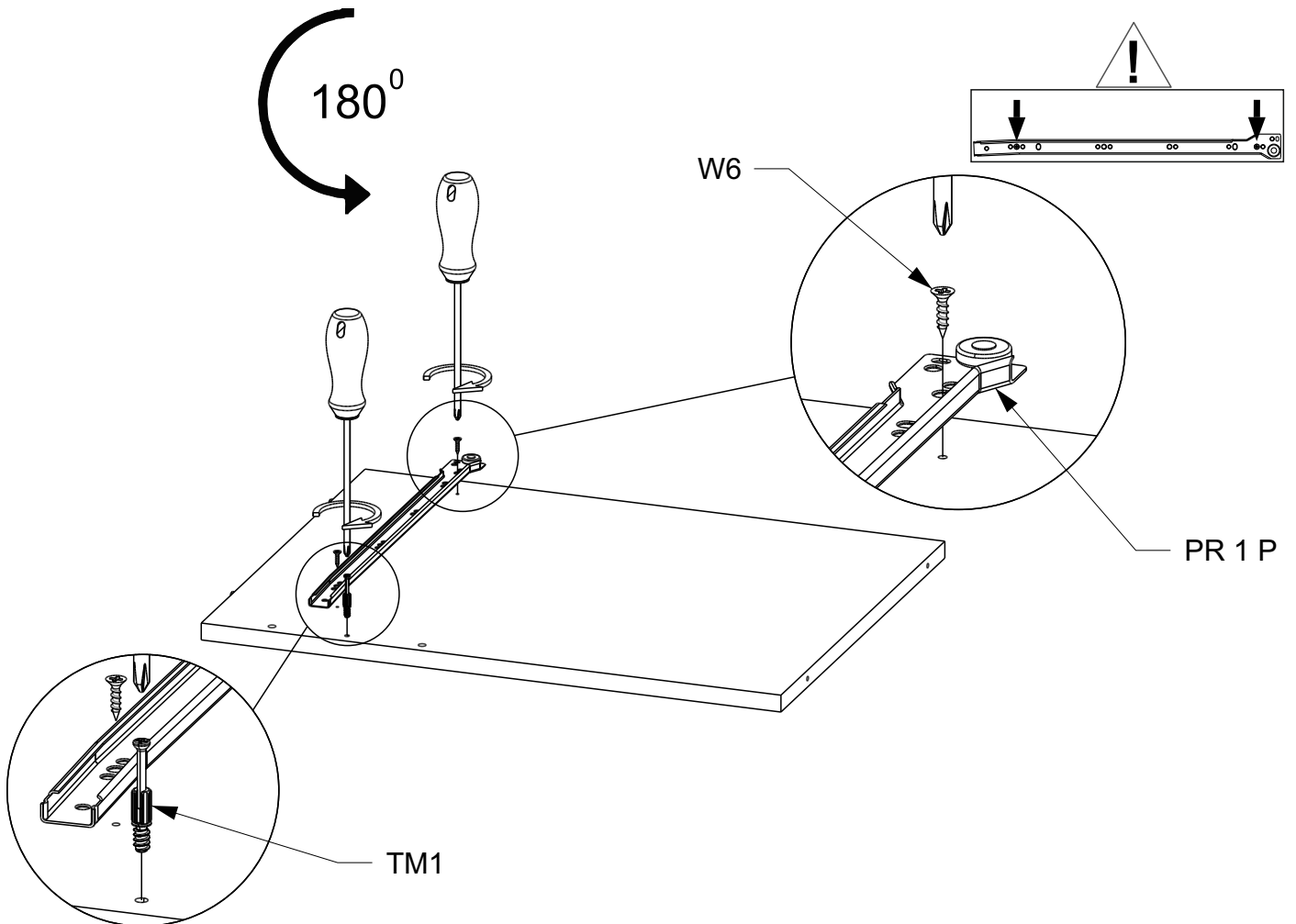
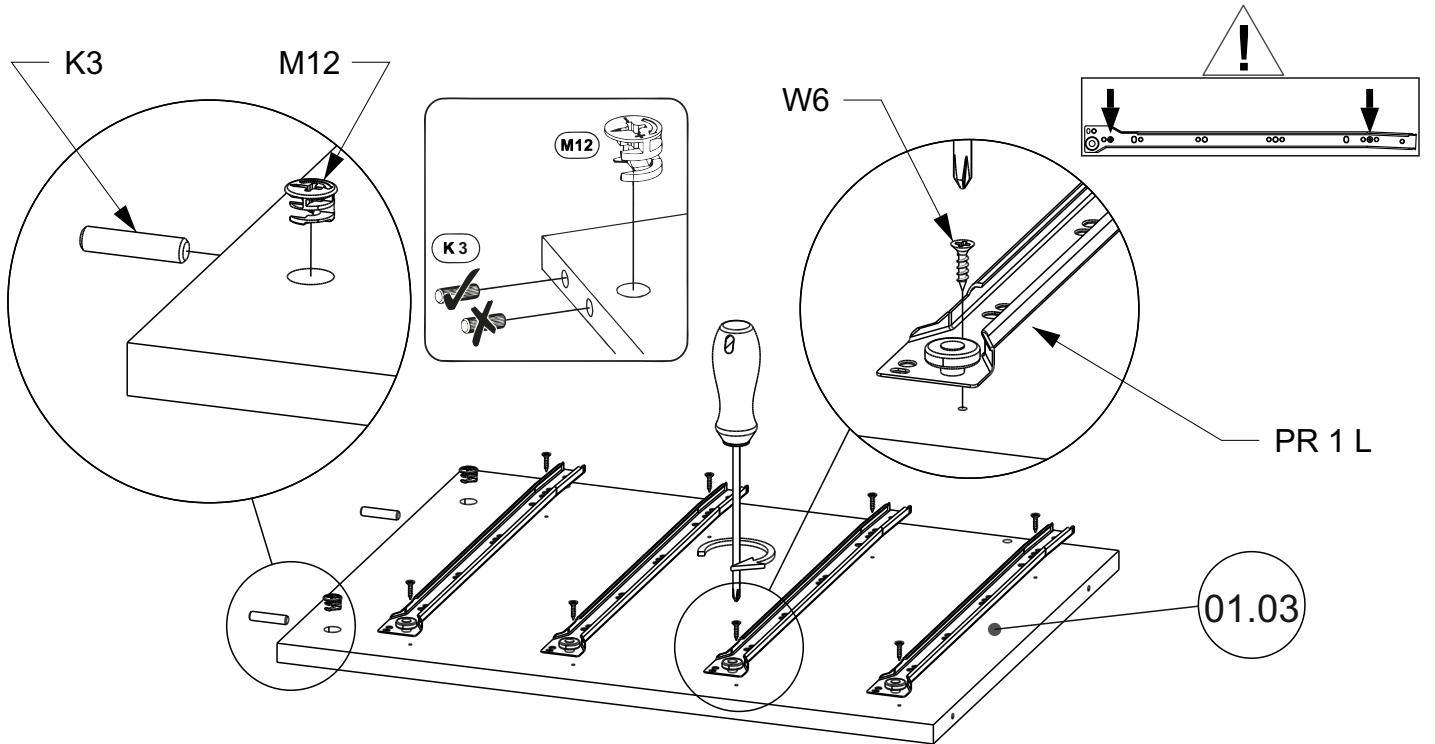
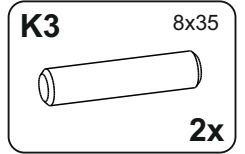
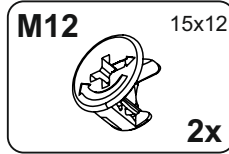
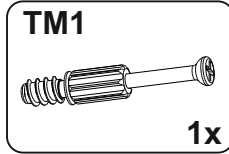
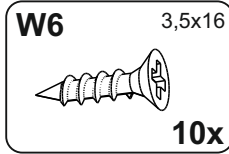
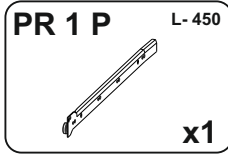
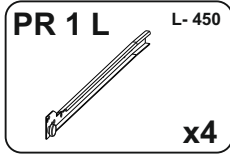



2 EN You need for fitting-up:  
 2 PL Niezbędne do montażu :



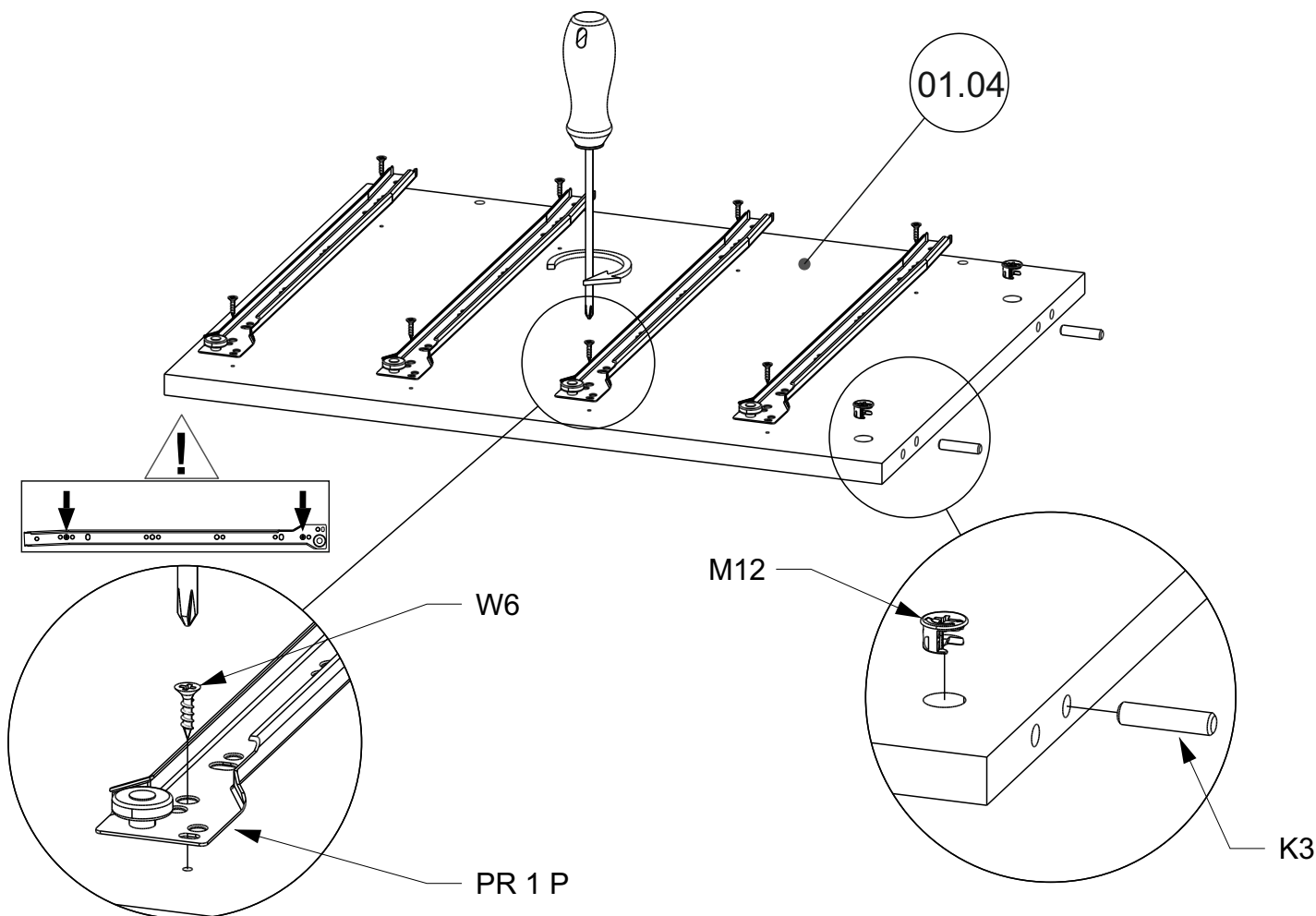
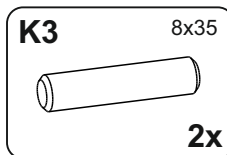
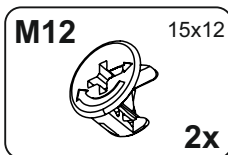
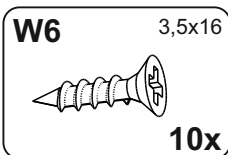
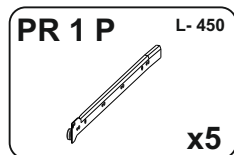
3 **EN** You need for fitting-up: **+** 

**PL** Niezbędne do montażu :



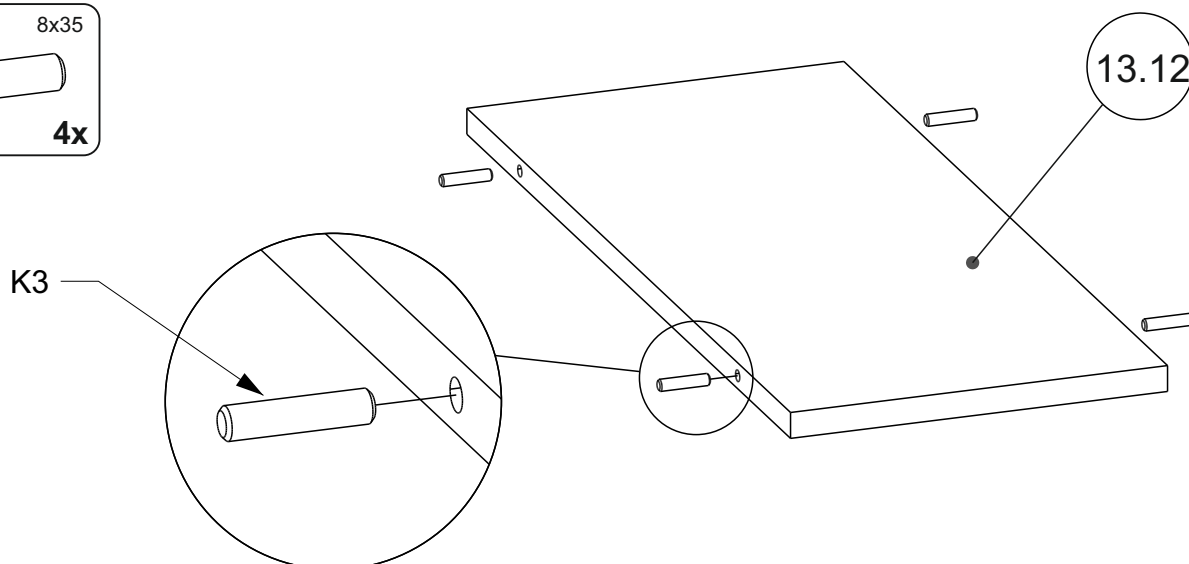
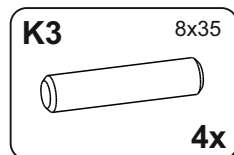
**4** **EN** You need for fitting-up: **+** 


**PL** Niezbędne do montażu :

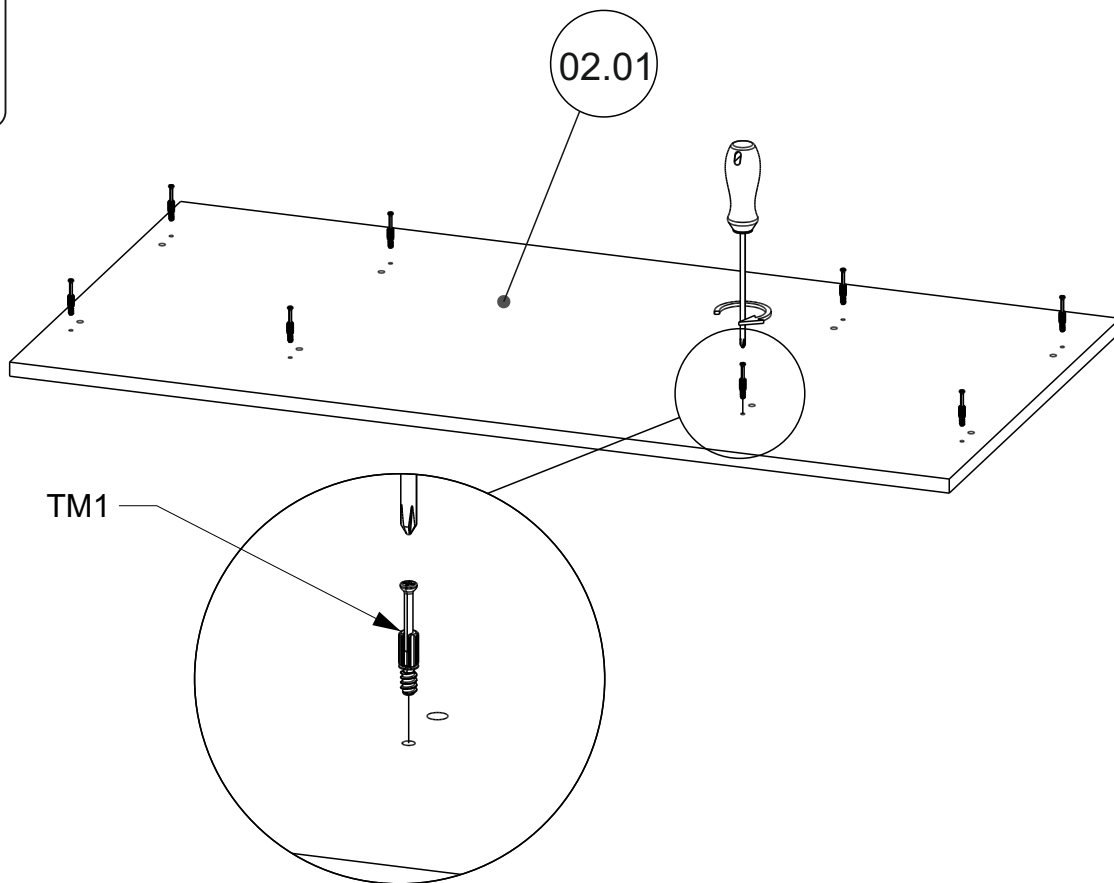
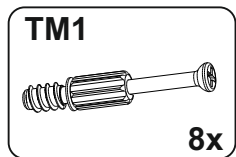


**5** **EN** You need for fitting-up:

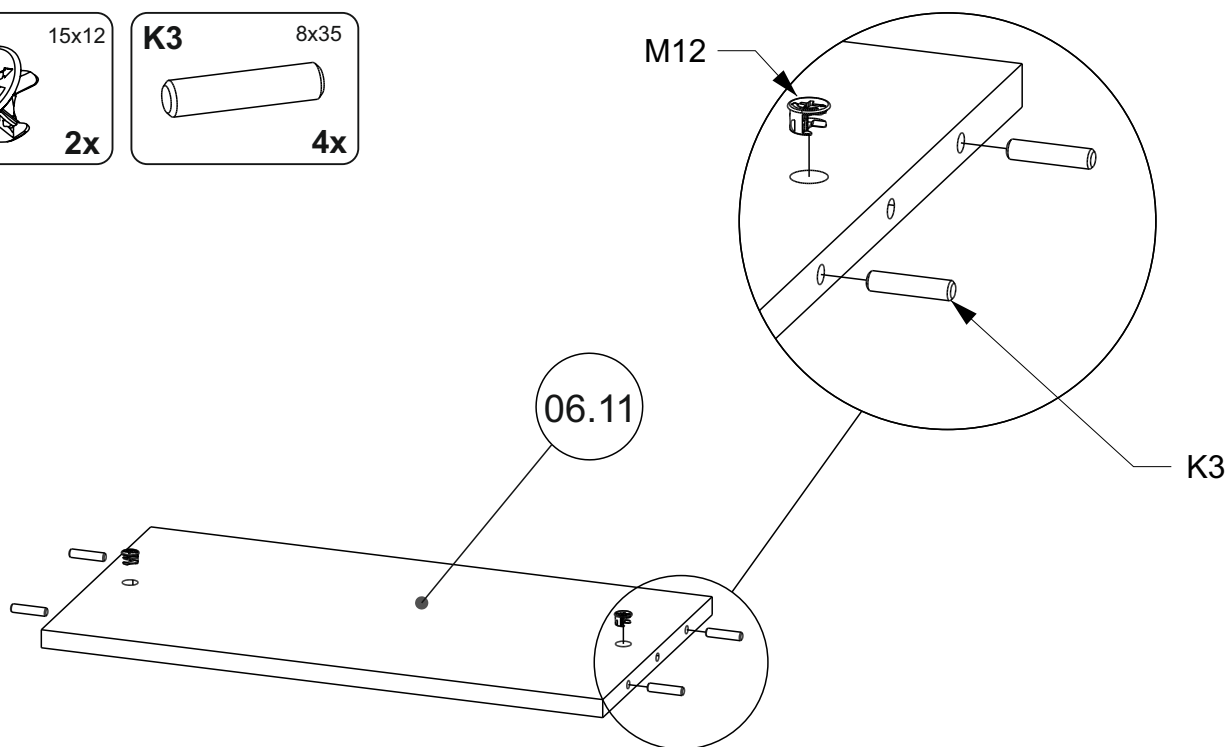
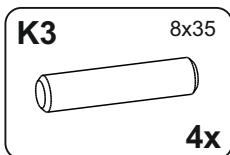
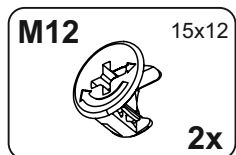
**PL** Niezbędne do montażu :



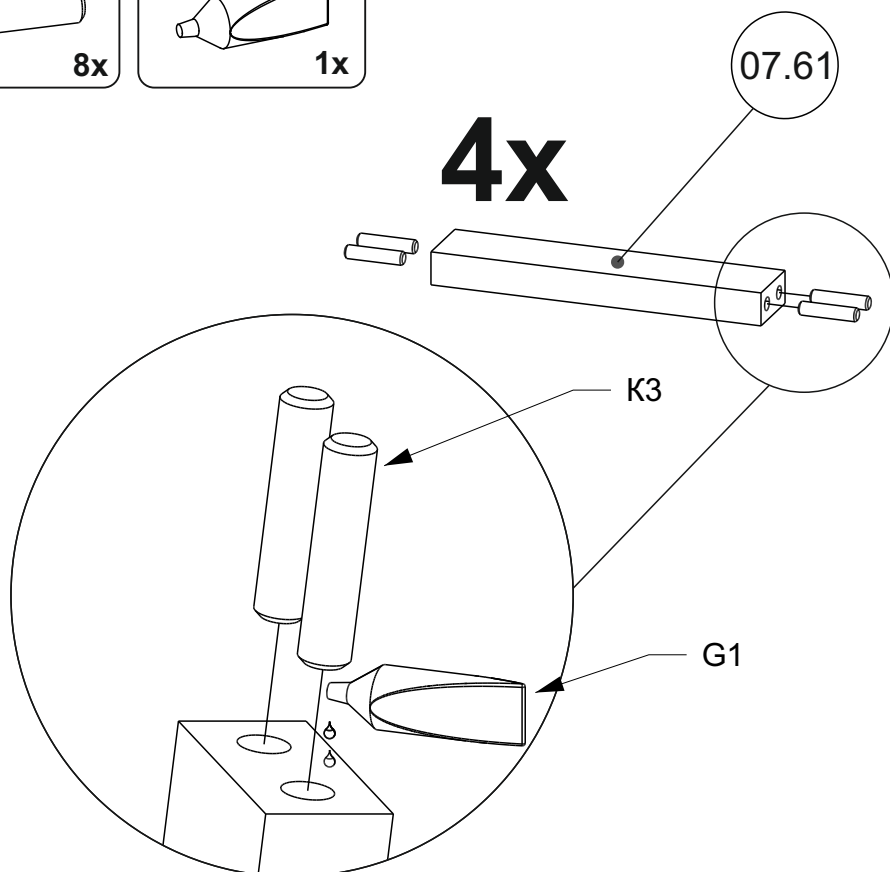
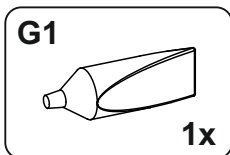
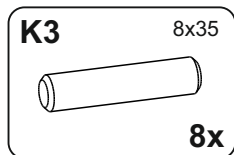
**6** **EN** You need for fitting-up:   
**PL** Niezbędne do montażu :



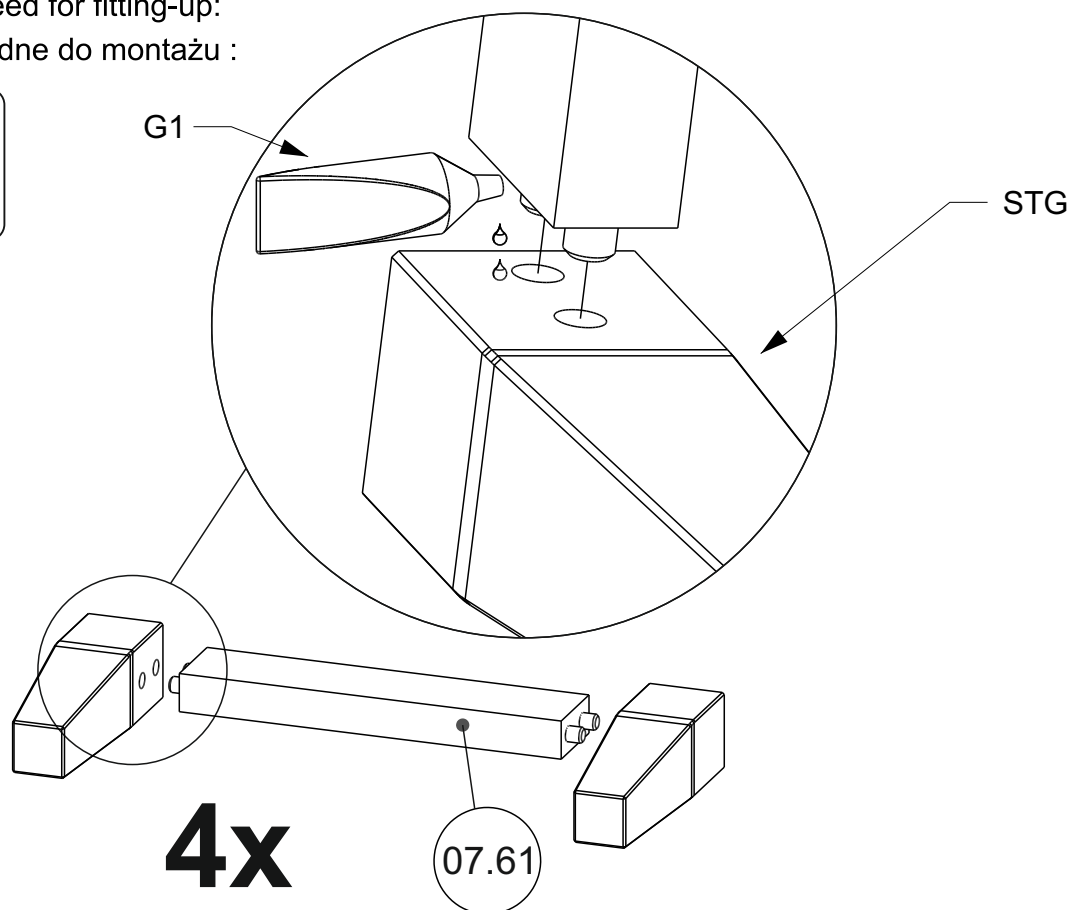
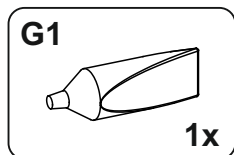
**7** **EN** You need for fitting-up:  
**PL** Niezbędne do montażu :



**8** **EN** You need for fitting-up:  
**PL** Niezbędne do montażu :

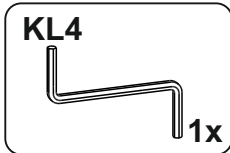
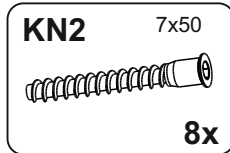


**9** **EN** You need for fitting-up:  
**PL** Niezbędne do montażu :

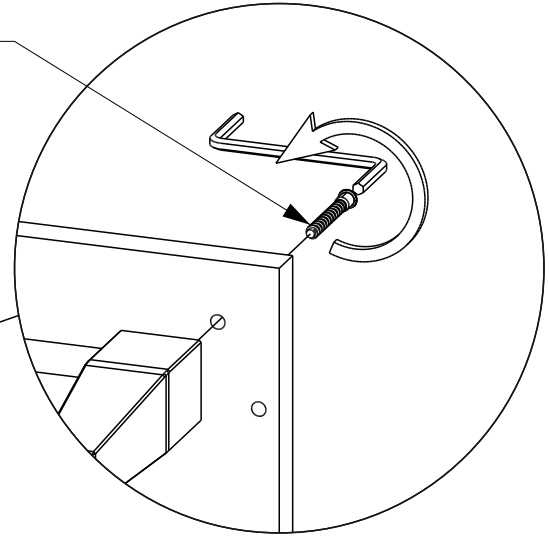




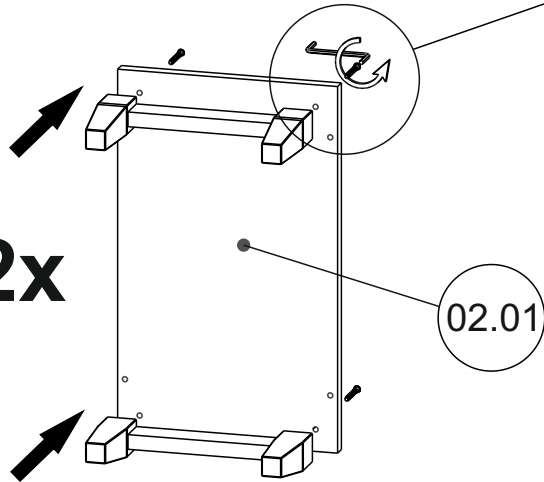
**10** **EN** You need for fitting-up:  
**PL** Niezbędne do montażu :



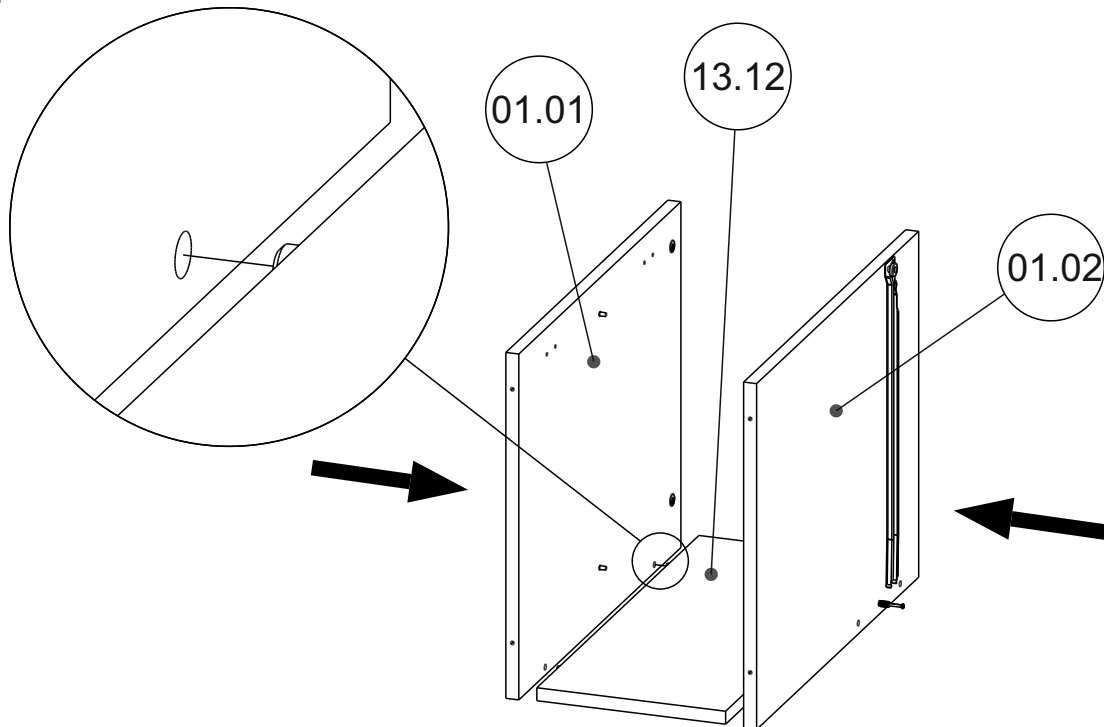
KN2



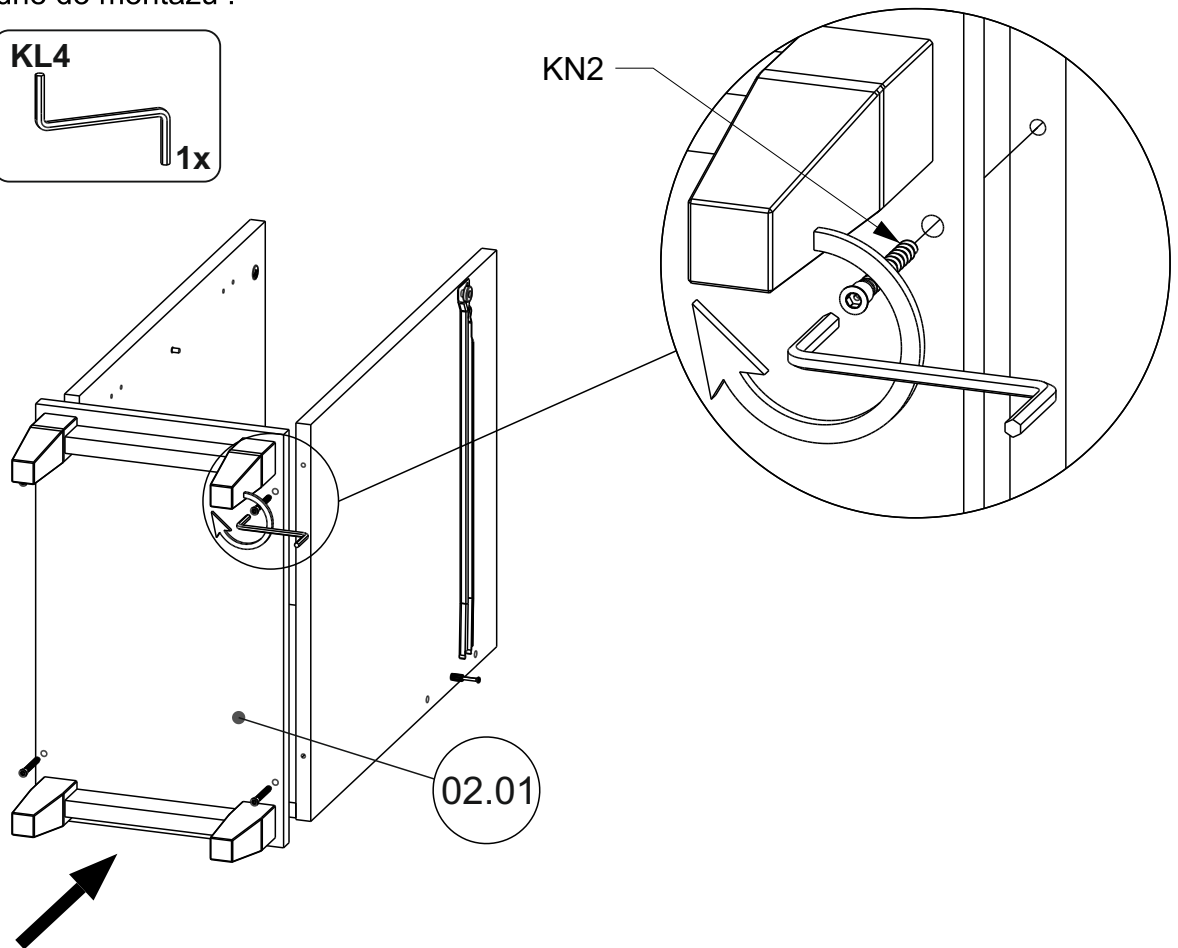
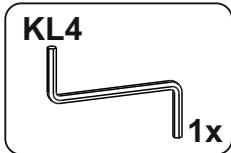
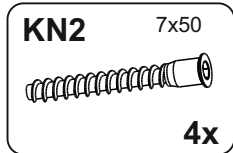
**2x**



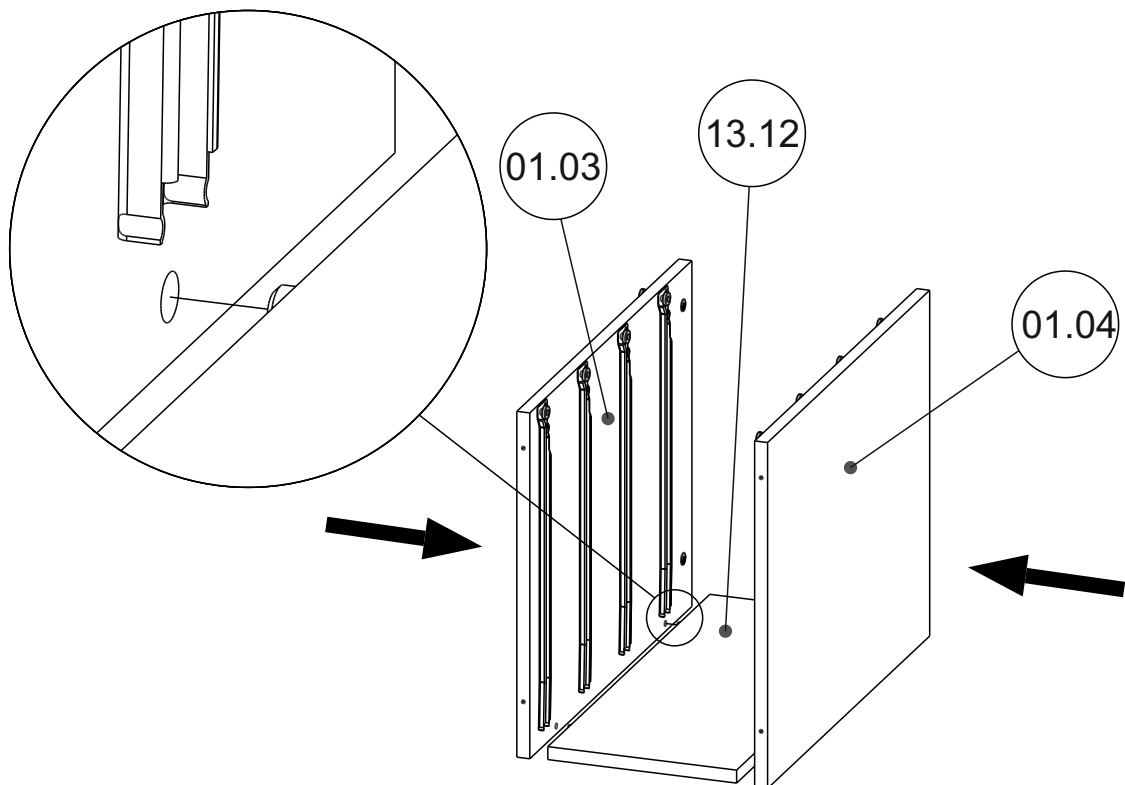
**11**



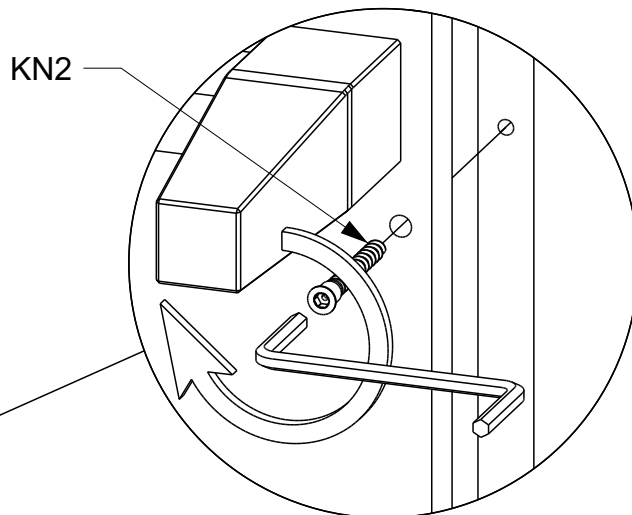
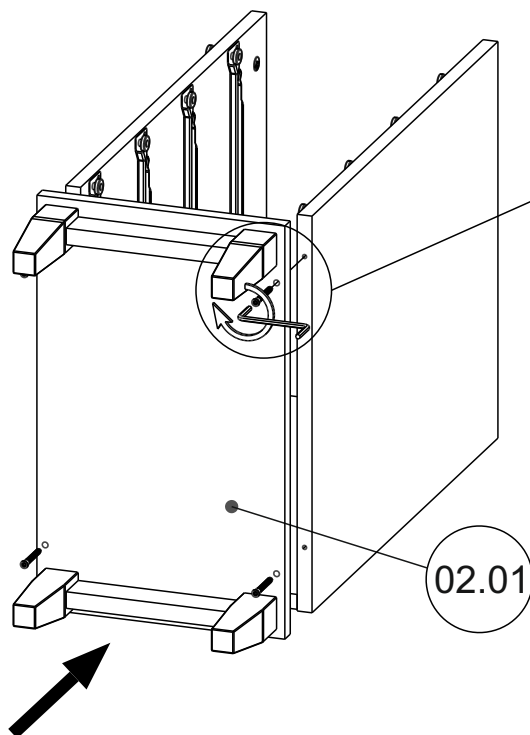
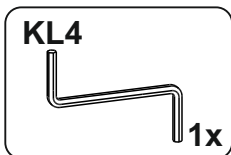
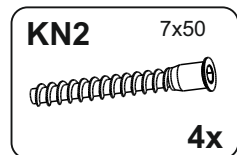
**12** <sup>EN</sup> You need for fitting-up:  
<sup>PL</sup> Niezbędne do montażu :




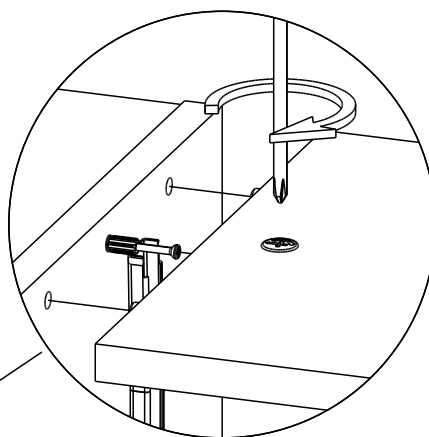
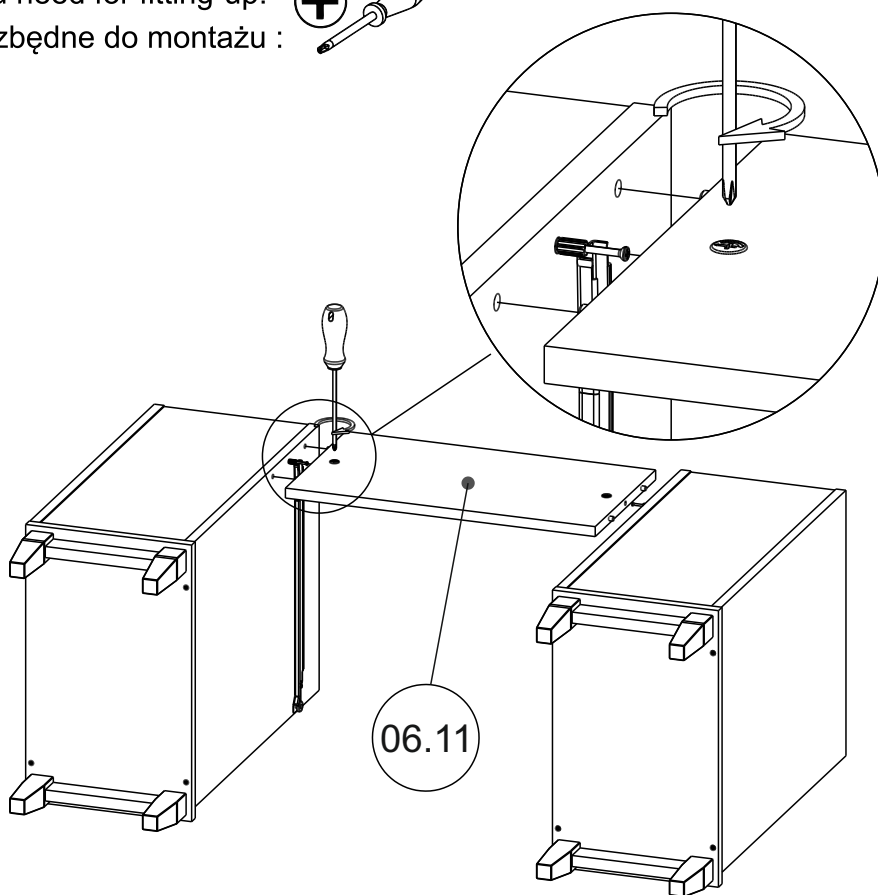
**13**





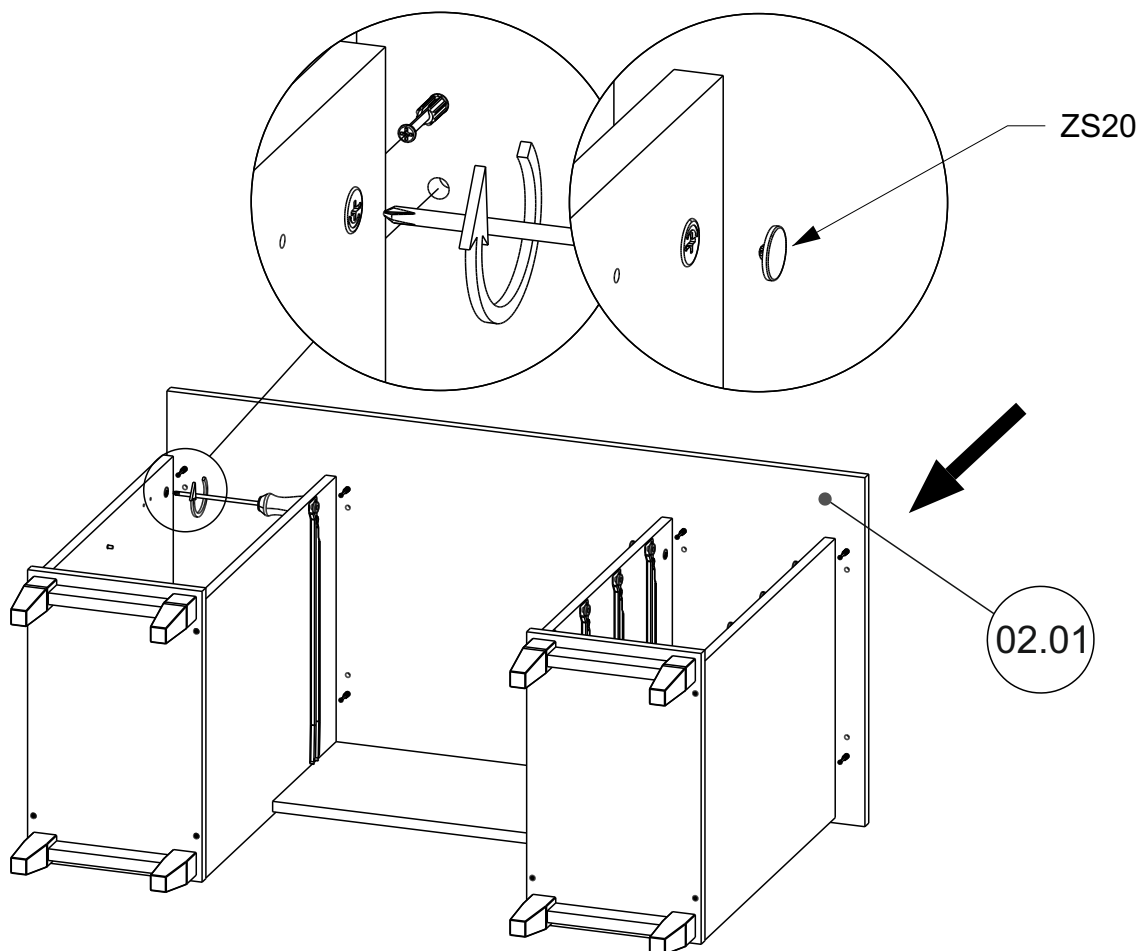
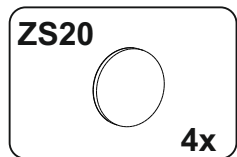
**14** <sup>EN</sup> You need for fitting-up:  
<sup>PL</sup> Niezbędne do montażu :



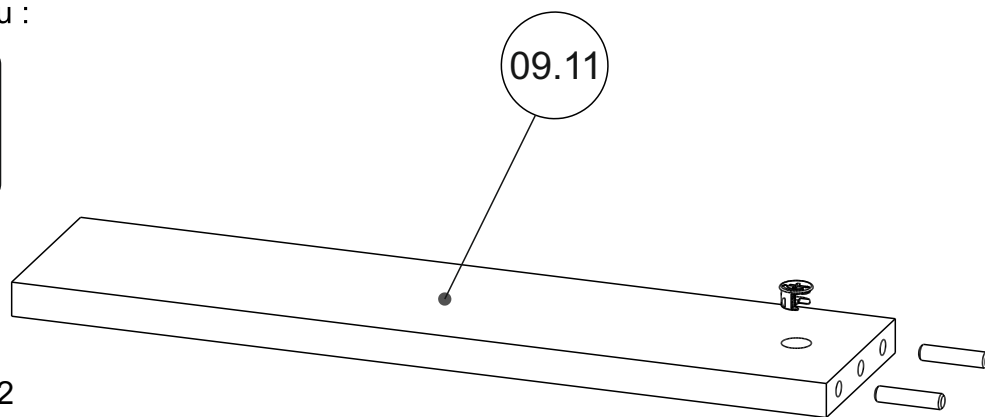
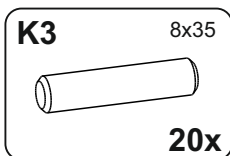
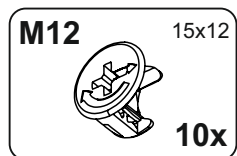
**15** <sup>EN</sup> You need for fitting-up:   
<sup>PL</sup> Niezbędne do montażu :



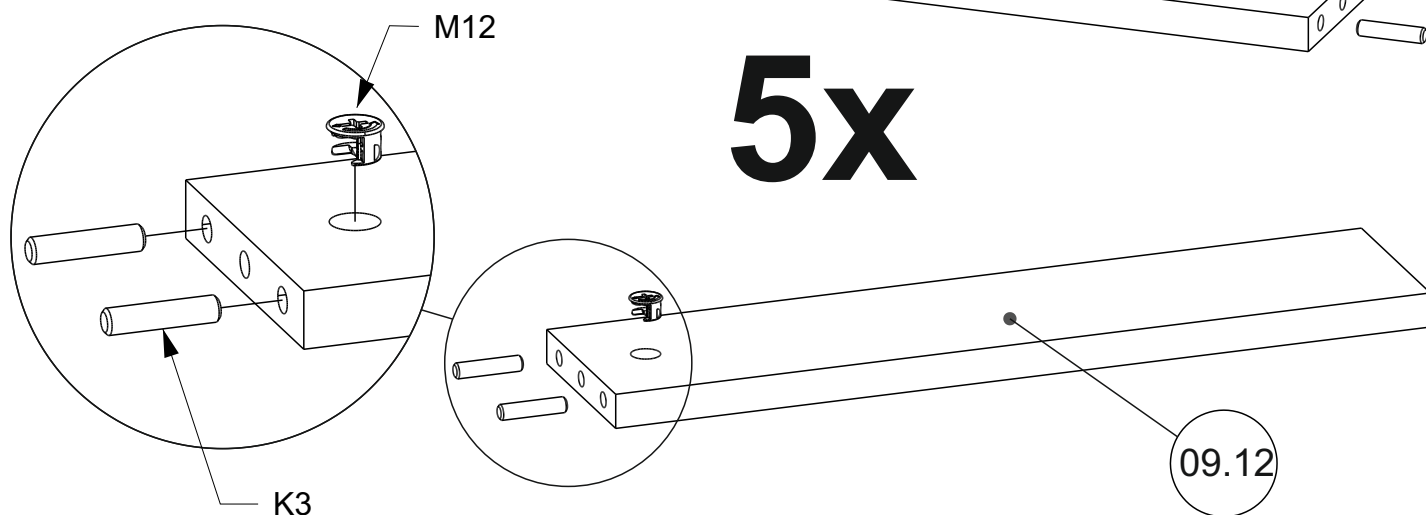
**16** EN You need for fitting-up:    
PL Niezbędne do montażu :




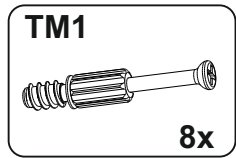
**17** EN You need for fitting-up:  
PL Niezbędne do montażu :



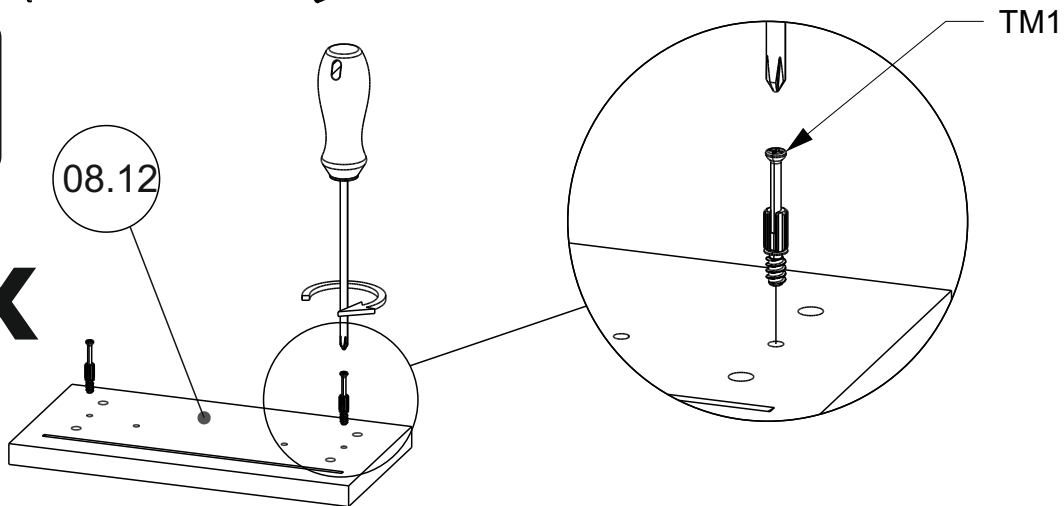
**5x**




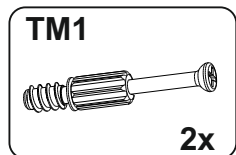
**18** **EN** You need for fitting-up:   
**PL** Niezbędne do montażu :



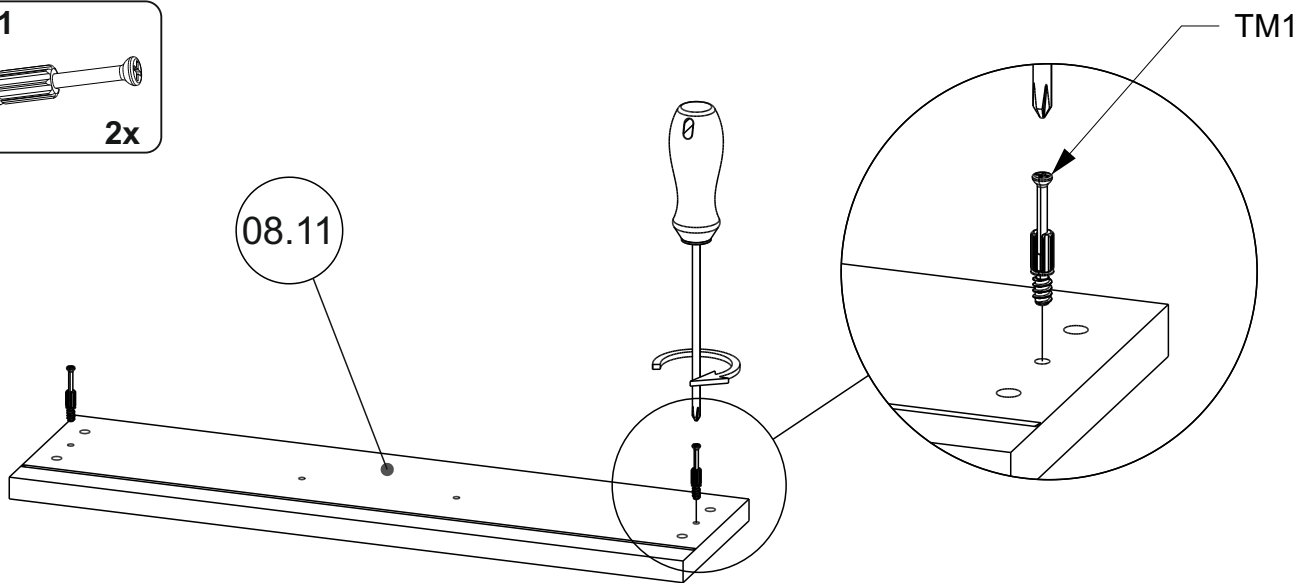
**4x**

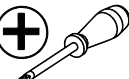


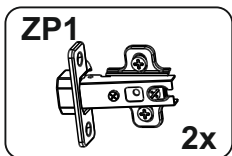
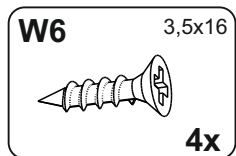
**19** **EN** You need for fitting-up:   
**PL** Niezbędne do montażu :



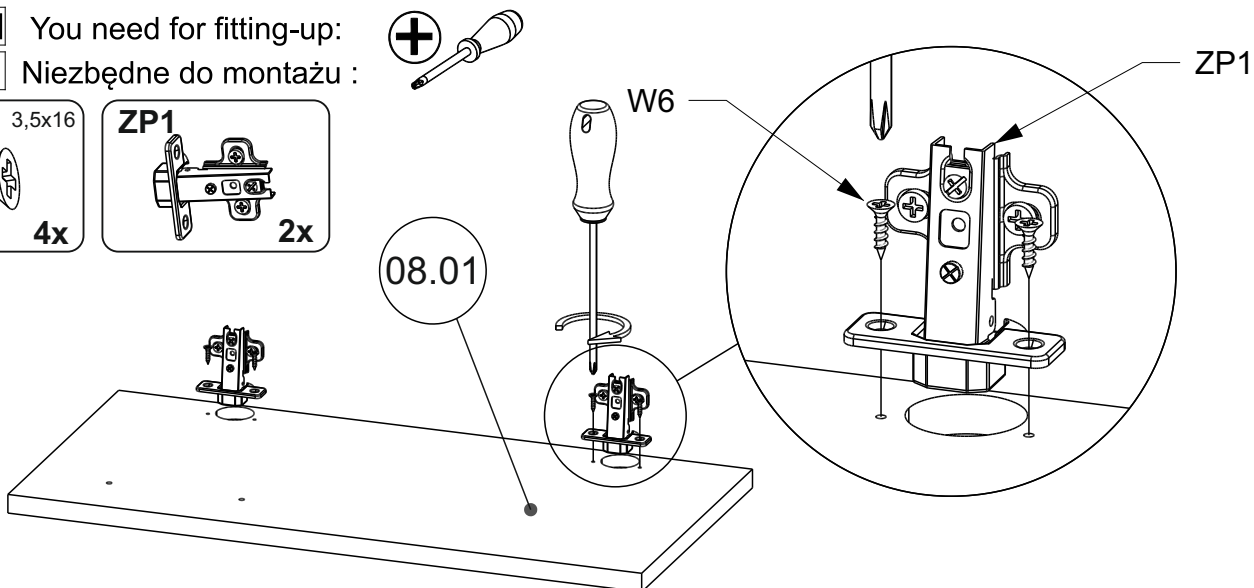
08.11



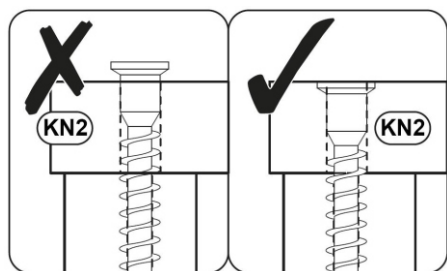
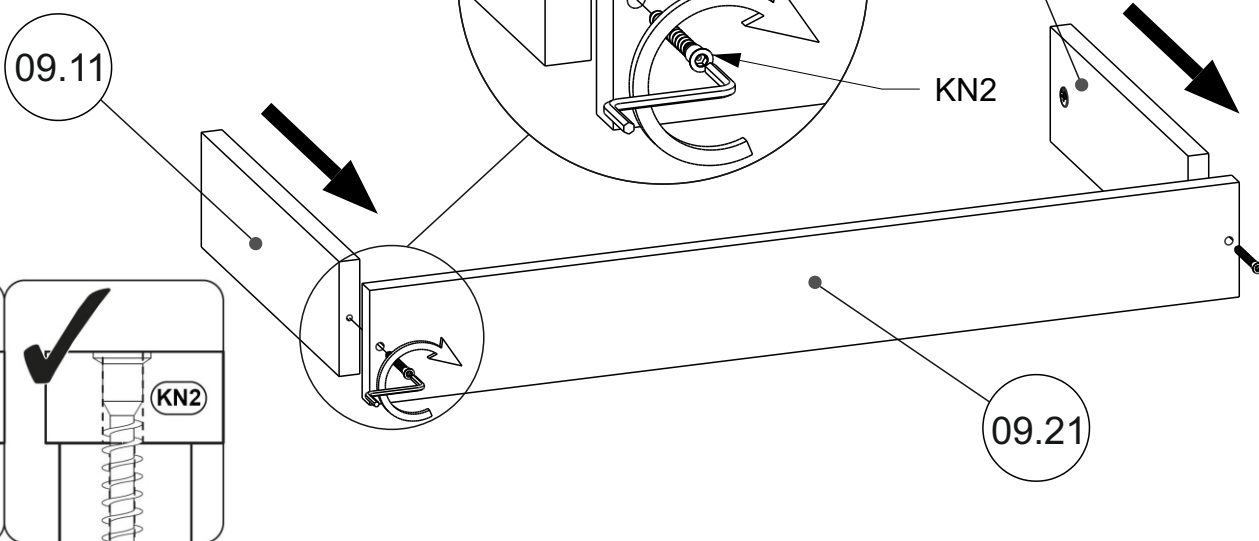
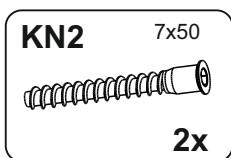
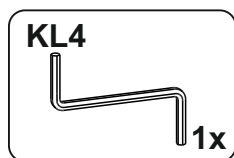
**20** **EN** You need for fitting-up:   
**PL** Niezbędne do montażu :

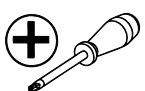


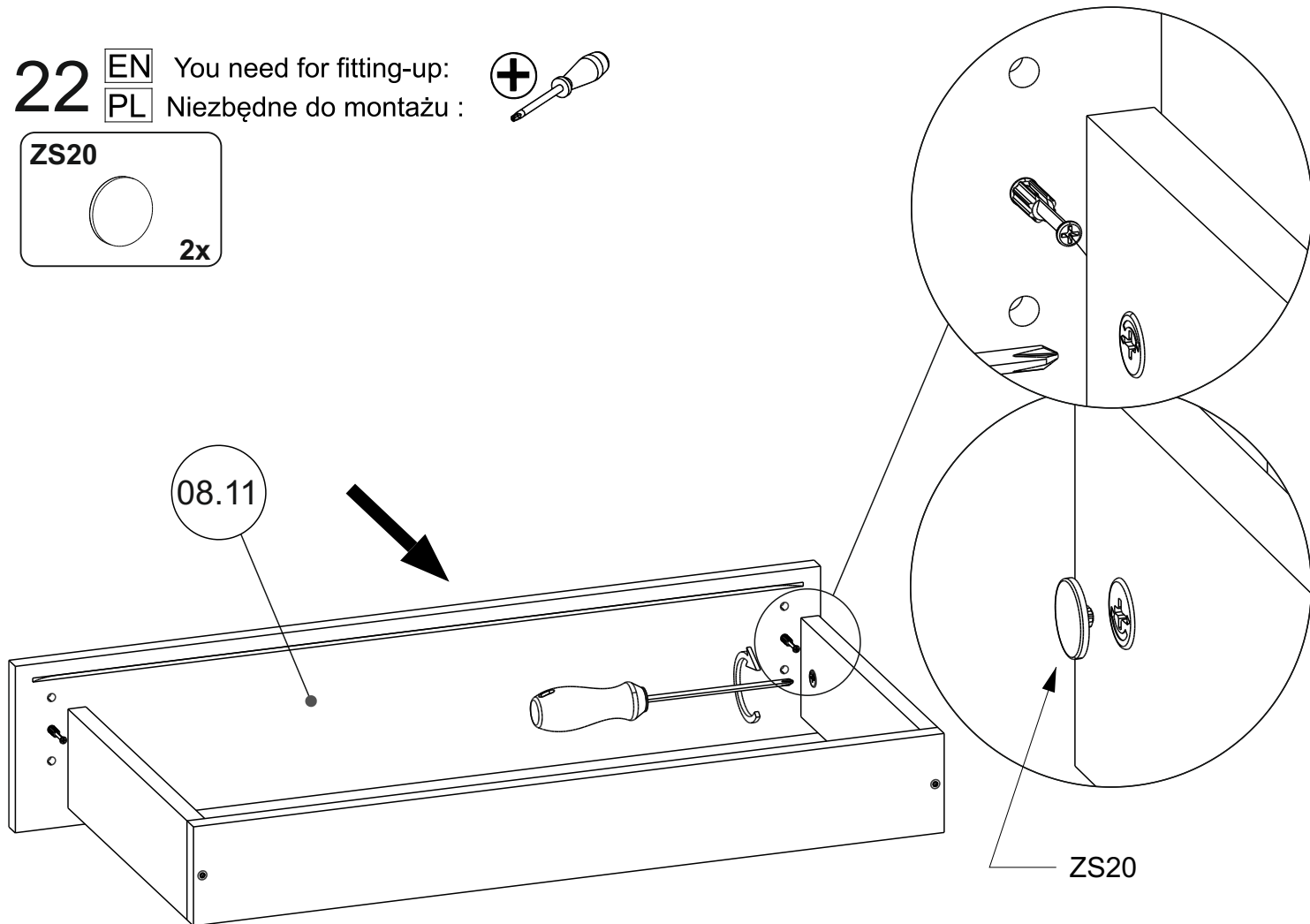
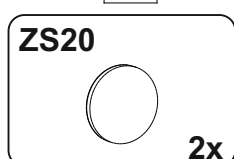
08.01



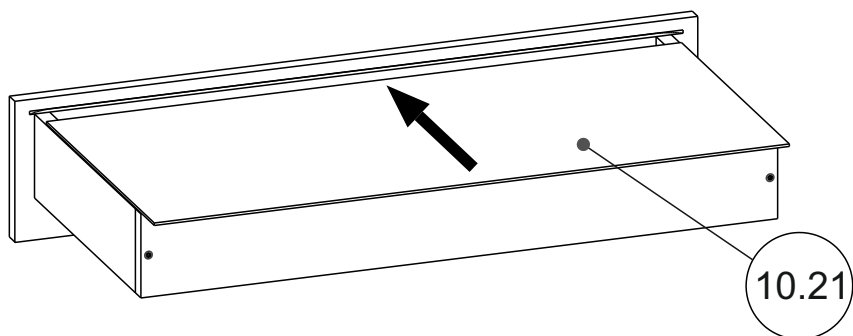
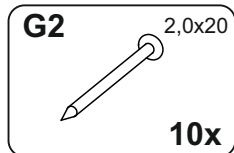
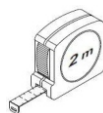
**21** **EN** You need for fitting-up:  
**PL** Niezbędne do montażu :



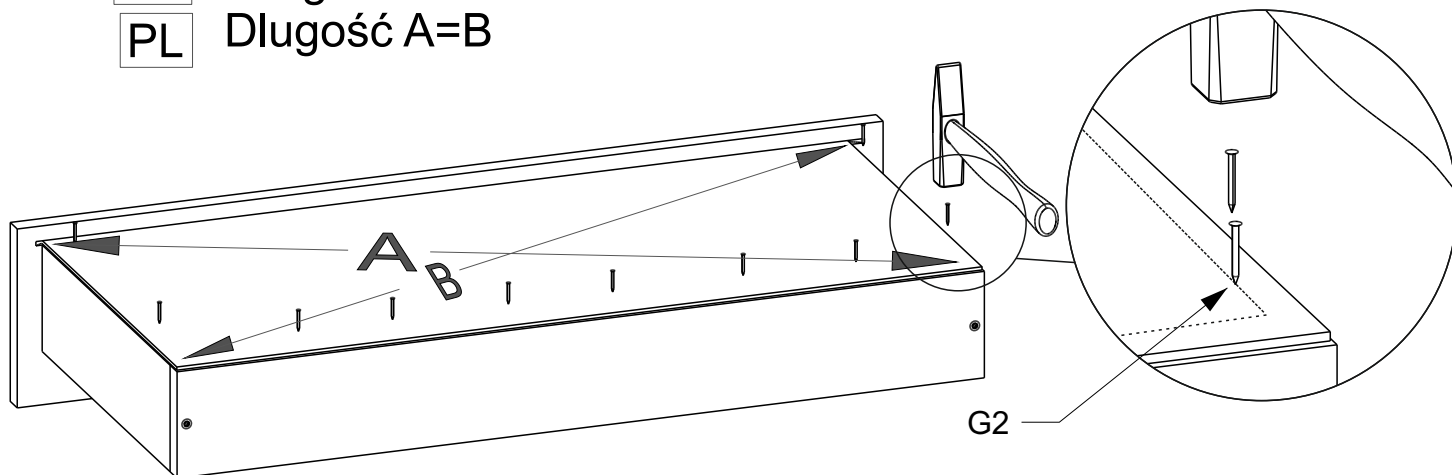
**22** **EN** You need for fitting-up:   
**PL** Niezbędne do montażu :



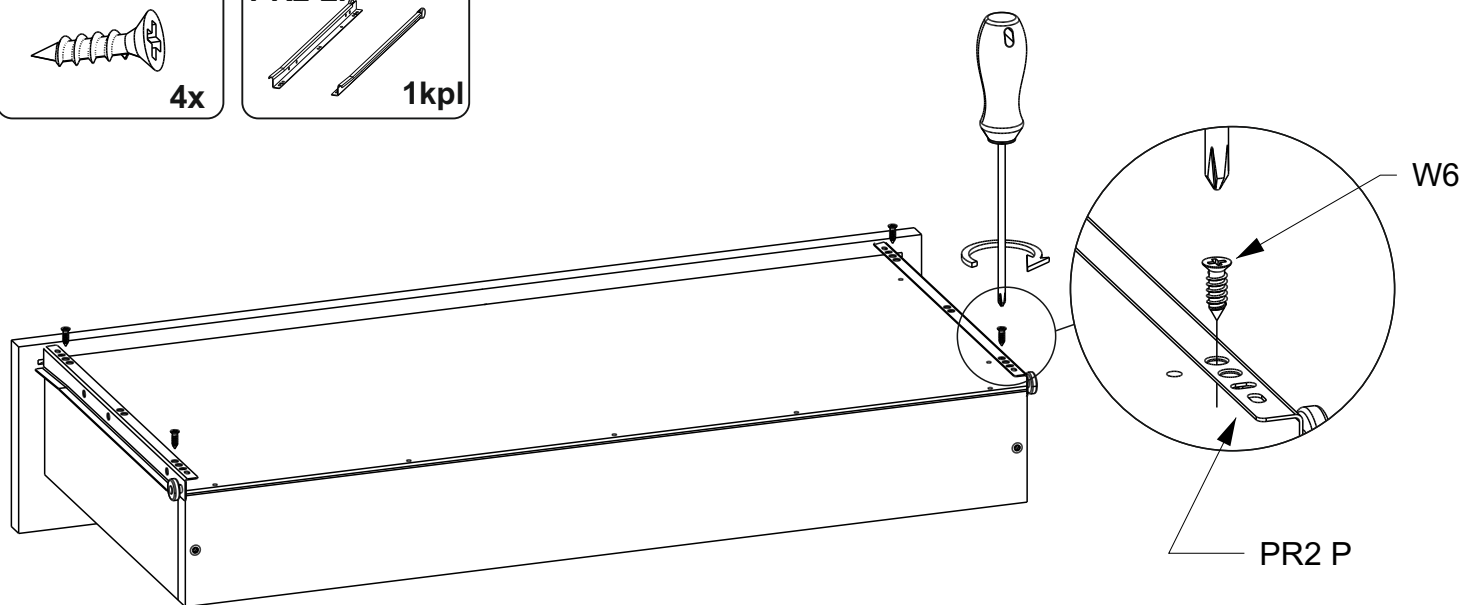
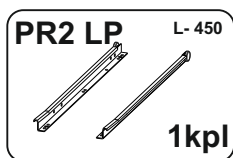
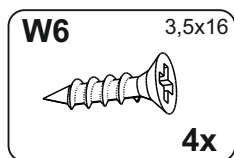
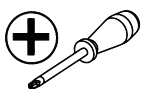
**23** **EN** You need for fitting-up:  
**PL** Niezbędne do montażu :



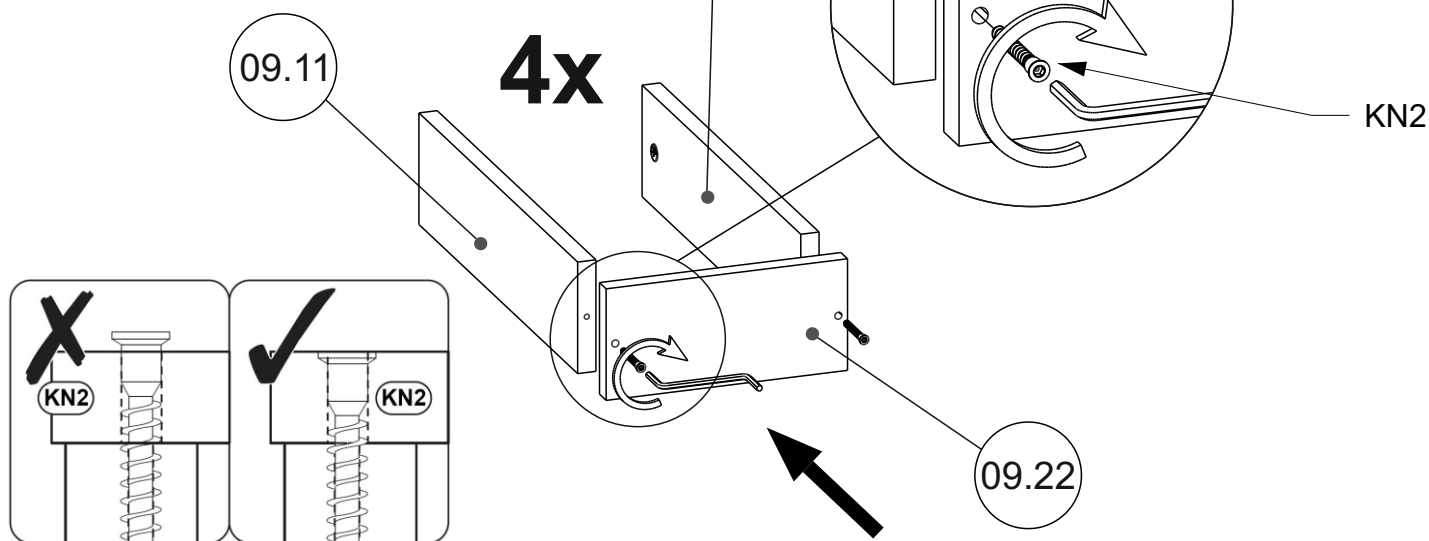
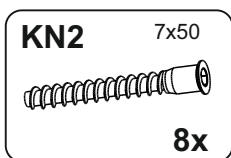
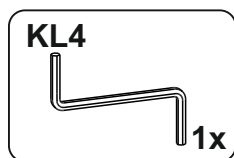
**EN** Length A = B  
**PL** Długość A=B



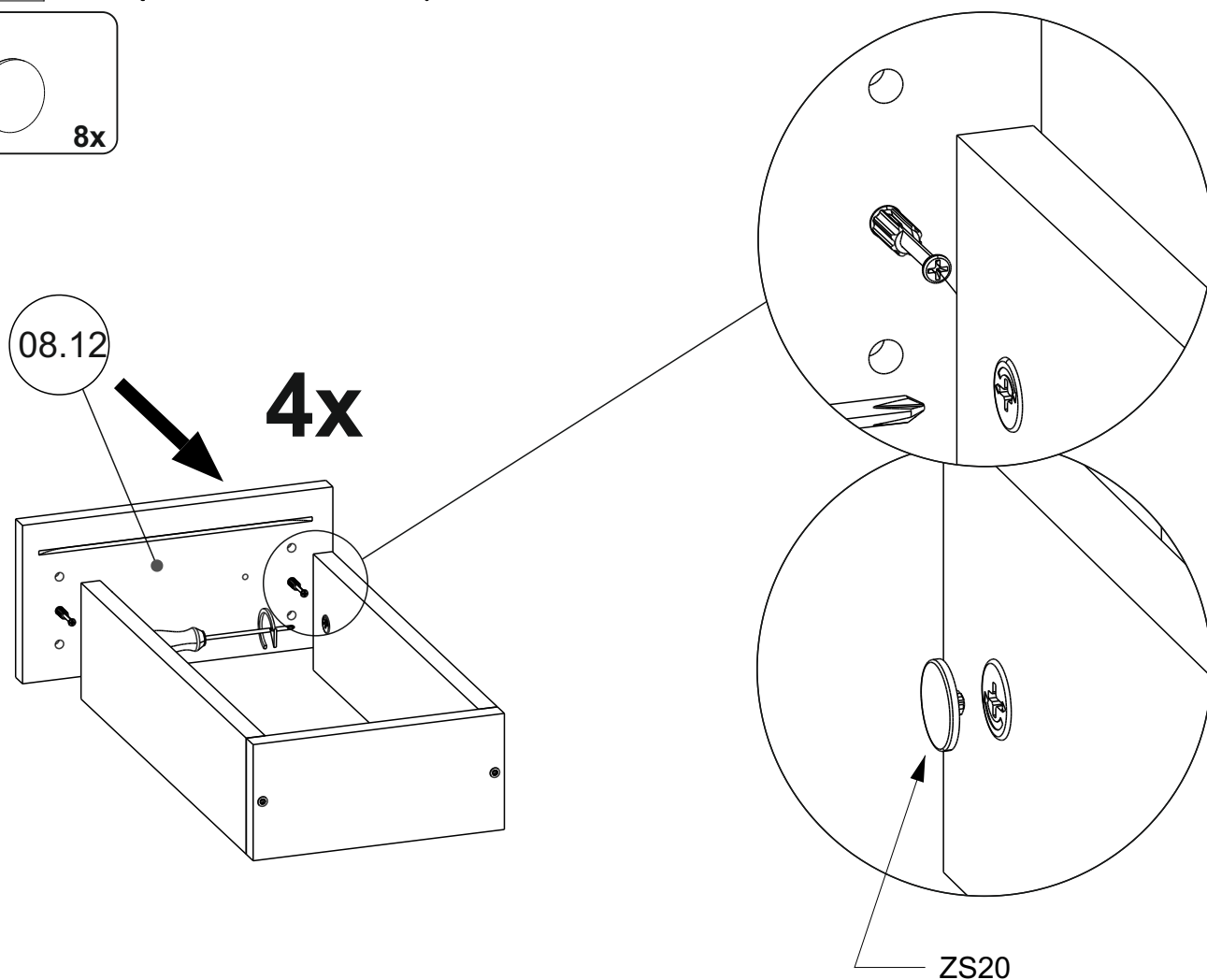
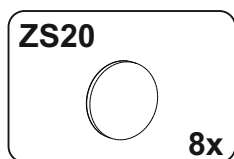
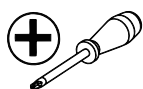
**24** **EN** You need for fitting-up:  
**PL** Niezbędne do montażu :



**25** **EN** You need for fitting-up:  
**PL** Niezbędne do montażu :

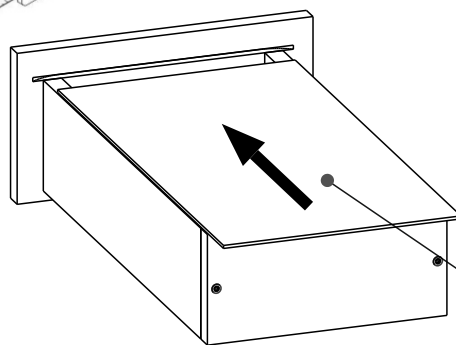
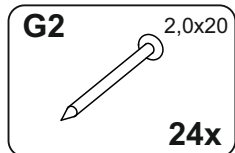
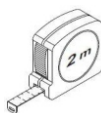


**26** **EN** You need for fitting-up:  
**PL** Niezbędne do montażu :



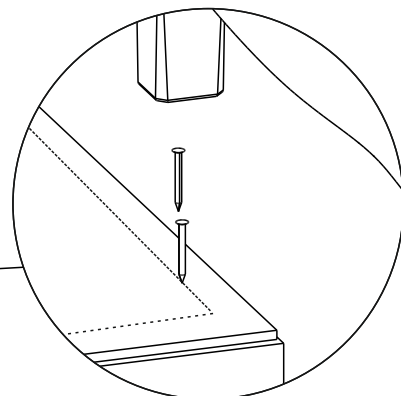
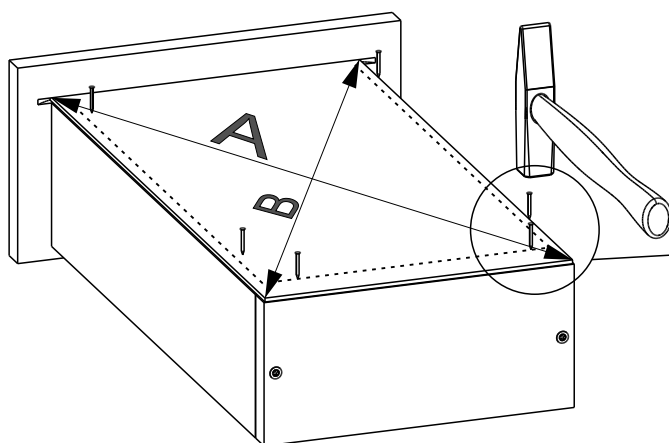


27 **EN** You need for fitting-up:  
**PL** Niezbędne do montażu :

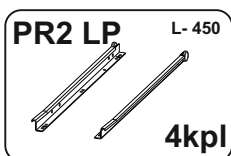
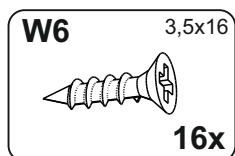
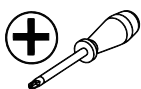


4x

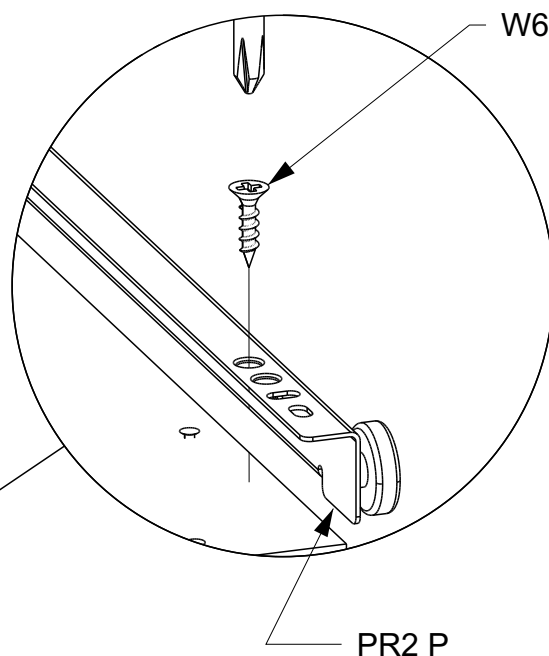
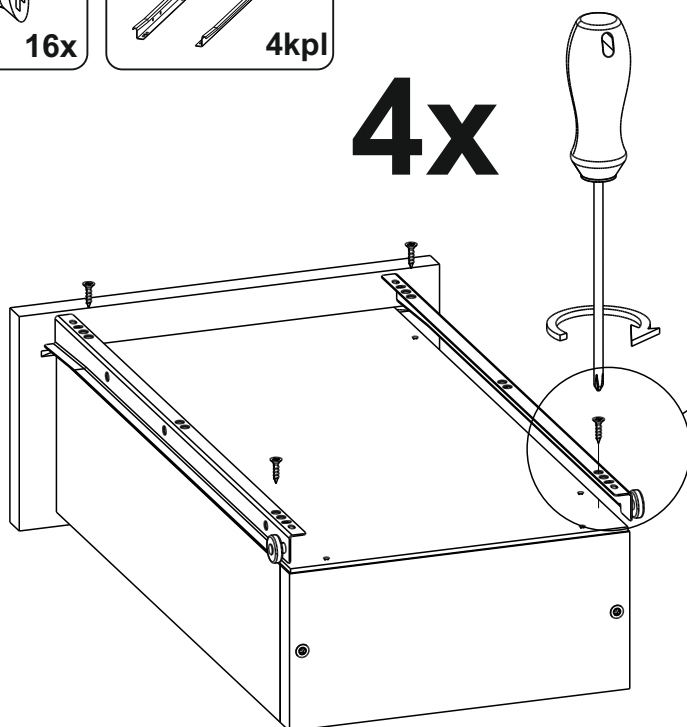
**EN** Length A = B  
**PL** Długość A=B

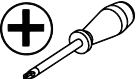


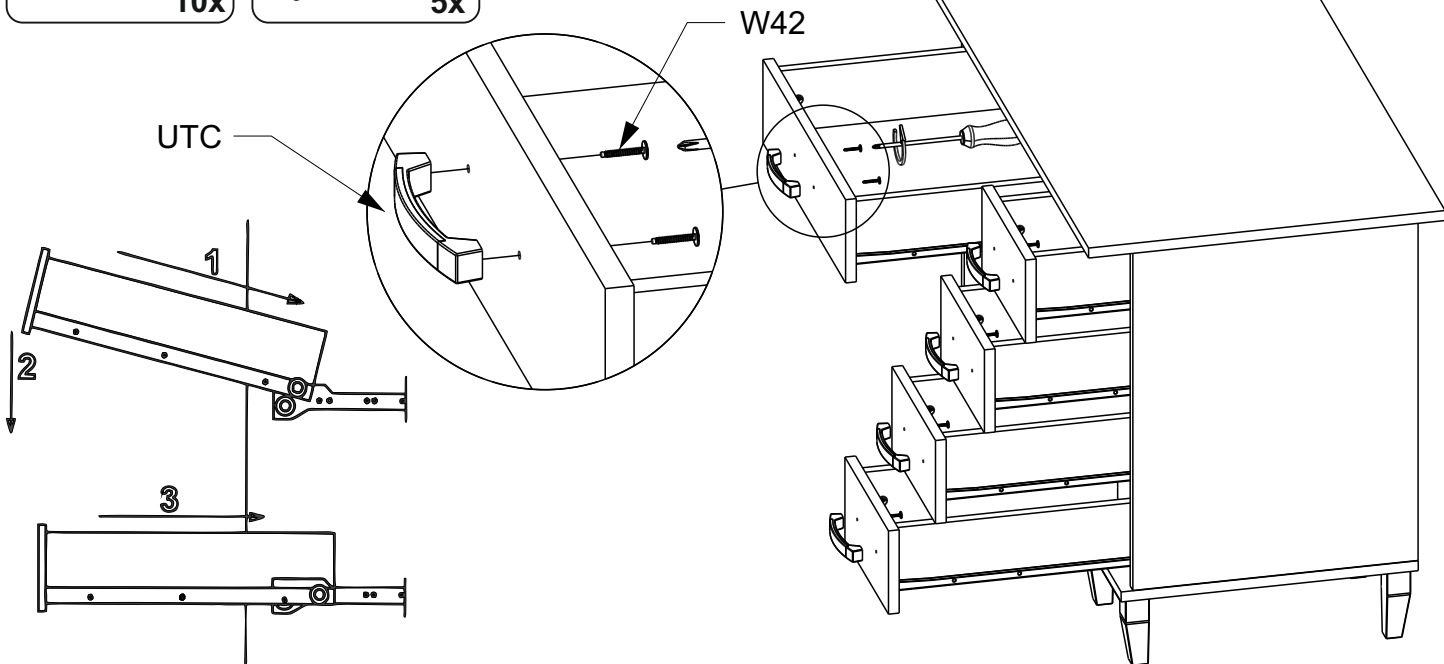
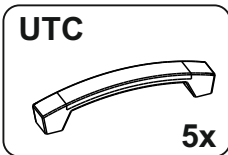
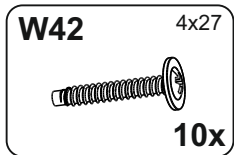
28 **EN** You need for fitting-up:  
**PL** Niezbędne do montażu :




4x



**29** **EN** You need for fitting-up:   
**PL** Niezbędne do montażu :



**30** **EN** You need for fitting-up:   
**PL** Niezbędne do montażu :

