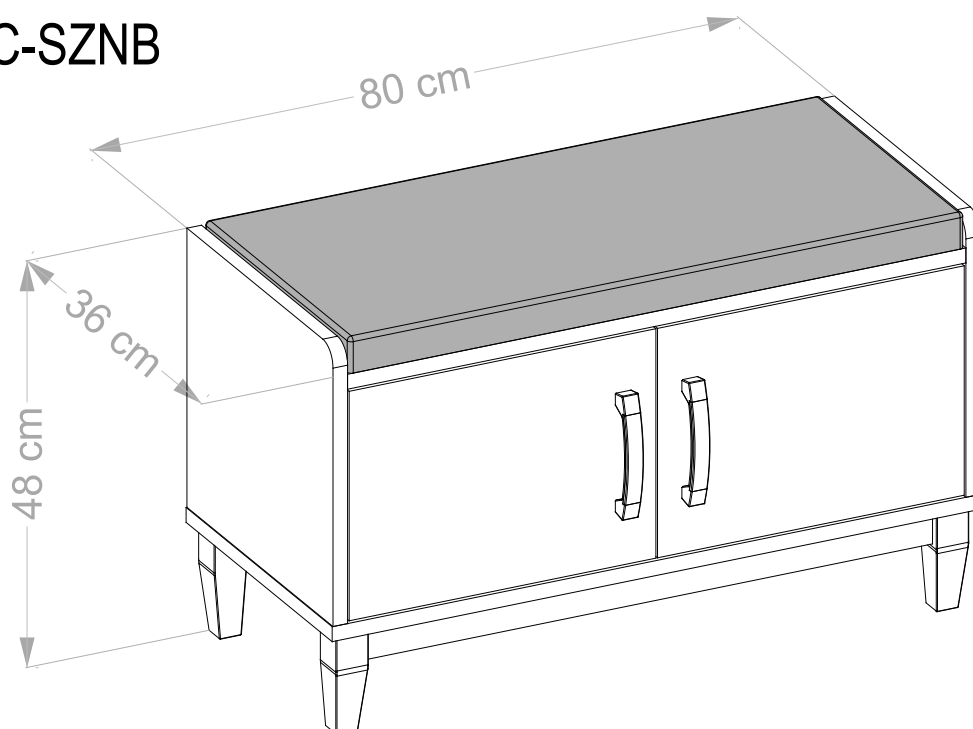




EN ASSEMBLY MANUAL
PL INSTRUKCJA MONTAŻU

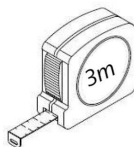
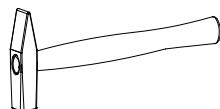
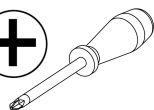
TOSCA

Szafka na buty TC-SZNB



~ 30 min

You need to fitting-up :
Niezbędne narzędzia i akcesoria :



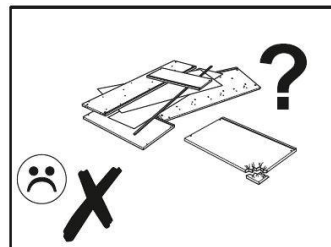
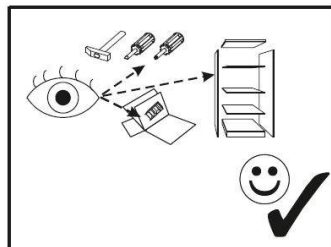
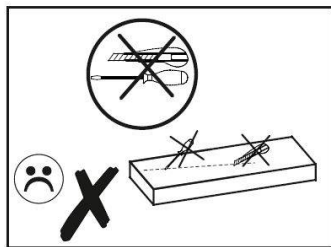
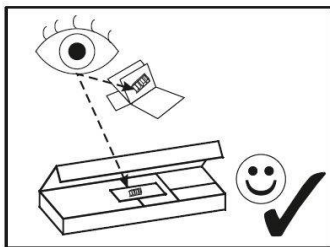
Uwaga!

W dniu zakupu mebli należy sprawdzić (najlepiej w sklepie) stan zakupionych mebli tzn.:

1. Czy towar jest zgodny z zamówieniem.
2. Czy elementy nie są uszkodzone i czy ich ilość wraz z akcesoriami jest zgodna z wykazem na drugiej stronie.

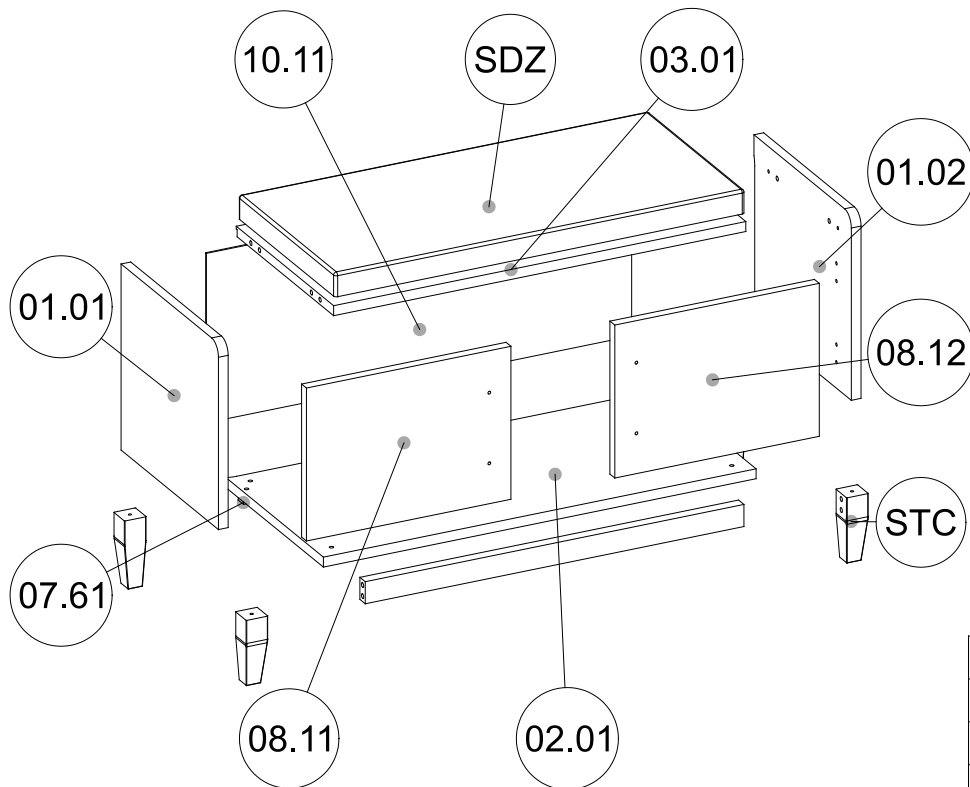
NIE UWZGLĘDNIĄ SIĘ ZGŁOSZEŃ REKLAMACYJNYCH OBEJMUJĄCYCH:

1. Uszkodzenia powstałe w wyniku niewłaściwego przewozu bądź przenoszenia mebli oraz złego montażu, jak również wynikłe po sprzedaży ze zdarzeń losowych i innych okoliczności.
2. Uszkodzenia powstałe w wyniku niewłaściwego użytkowania, przechowywania i konserwacji, jak również po stwierdzeniu napraw przez osobę nieupoważnioną.
3. Wady i uszkodzenia w następstwie których obniżono cenę wyrobu.

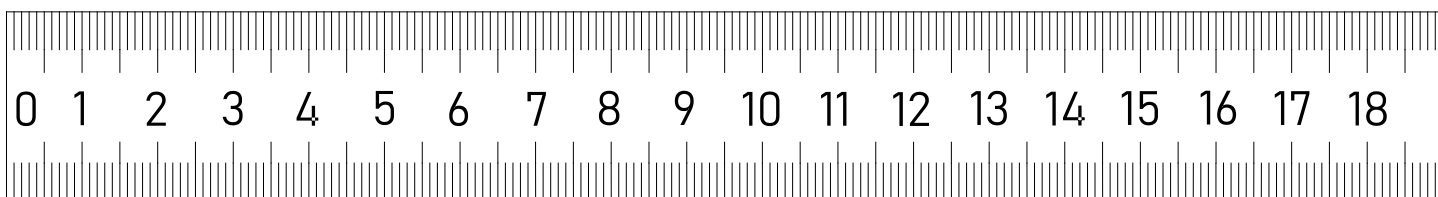
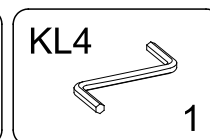
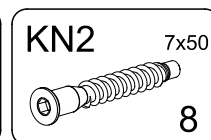
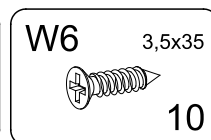
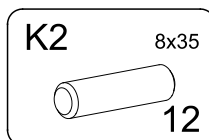
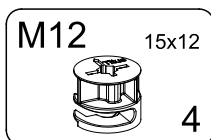
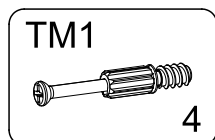
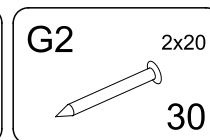
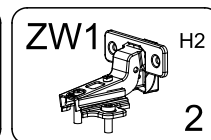
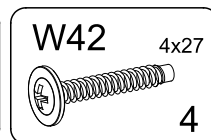
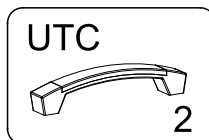
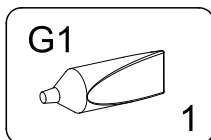
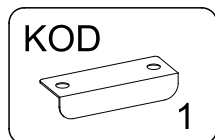


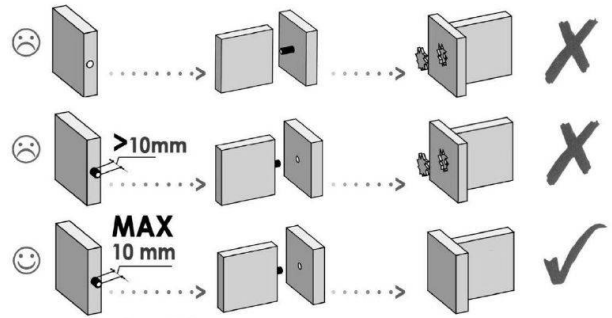
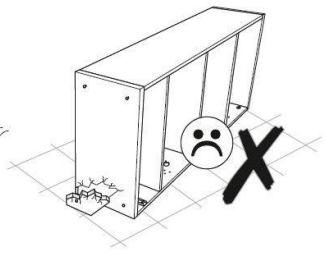
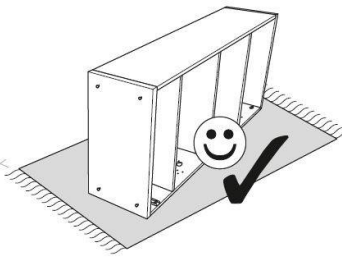
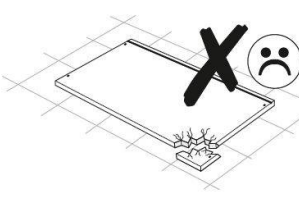
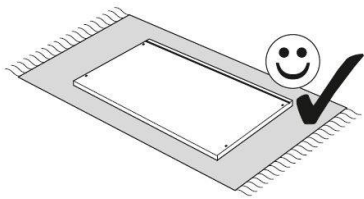
TOSCA

Szafka na buty TC-SZNB

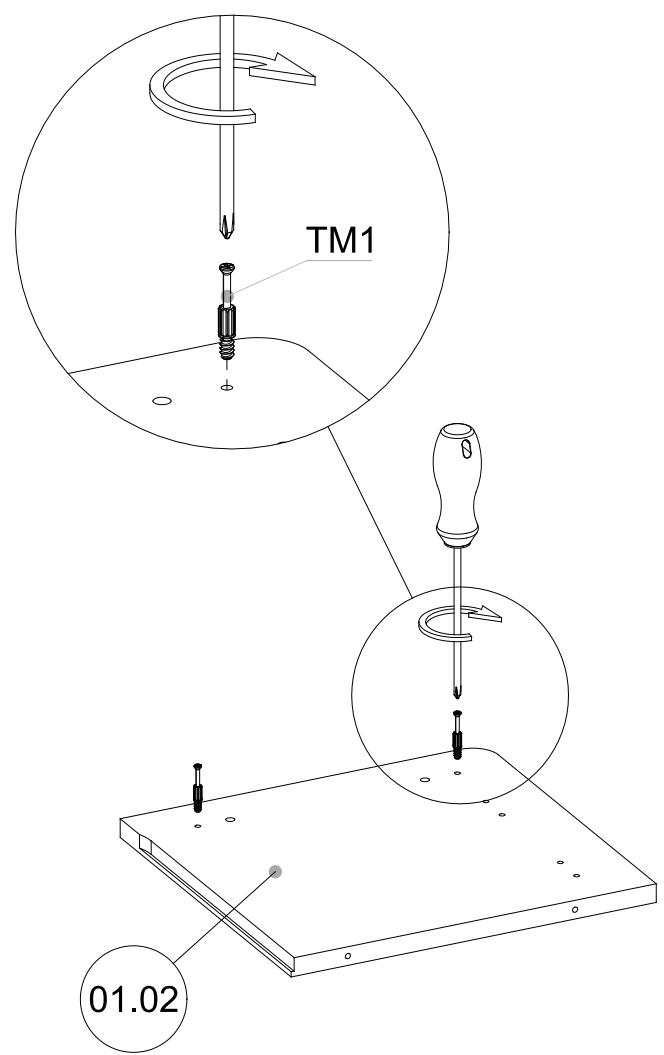
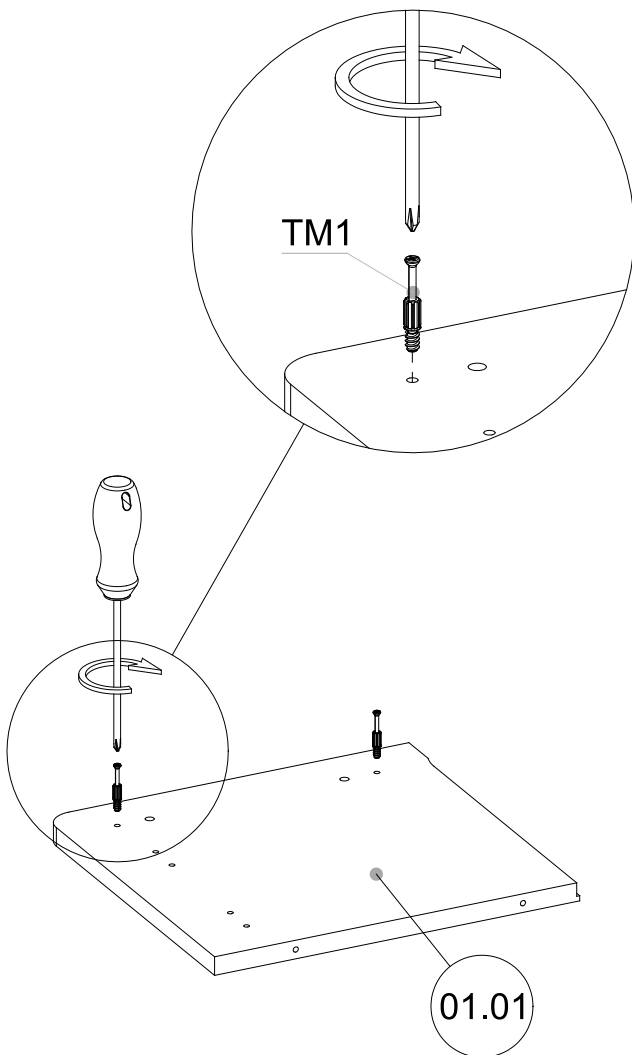
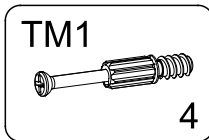
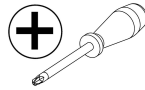


NUMER	WYMIAR	ILOŚĆ
STC	125x40x40mm	4
02.01	800x360x18mm	1
01.01	337x360x18mm	1
01.02	337x360x18mm	1
08.11	277x378x18mm	1
08.12	277x378x18mm	1
07.61	700x40x20mm	2
03.01	762x360x18mm	1
10.11	307x786x3mm	1
SDZ	758x357x43mm	1

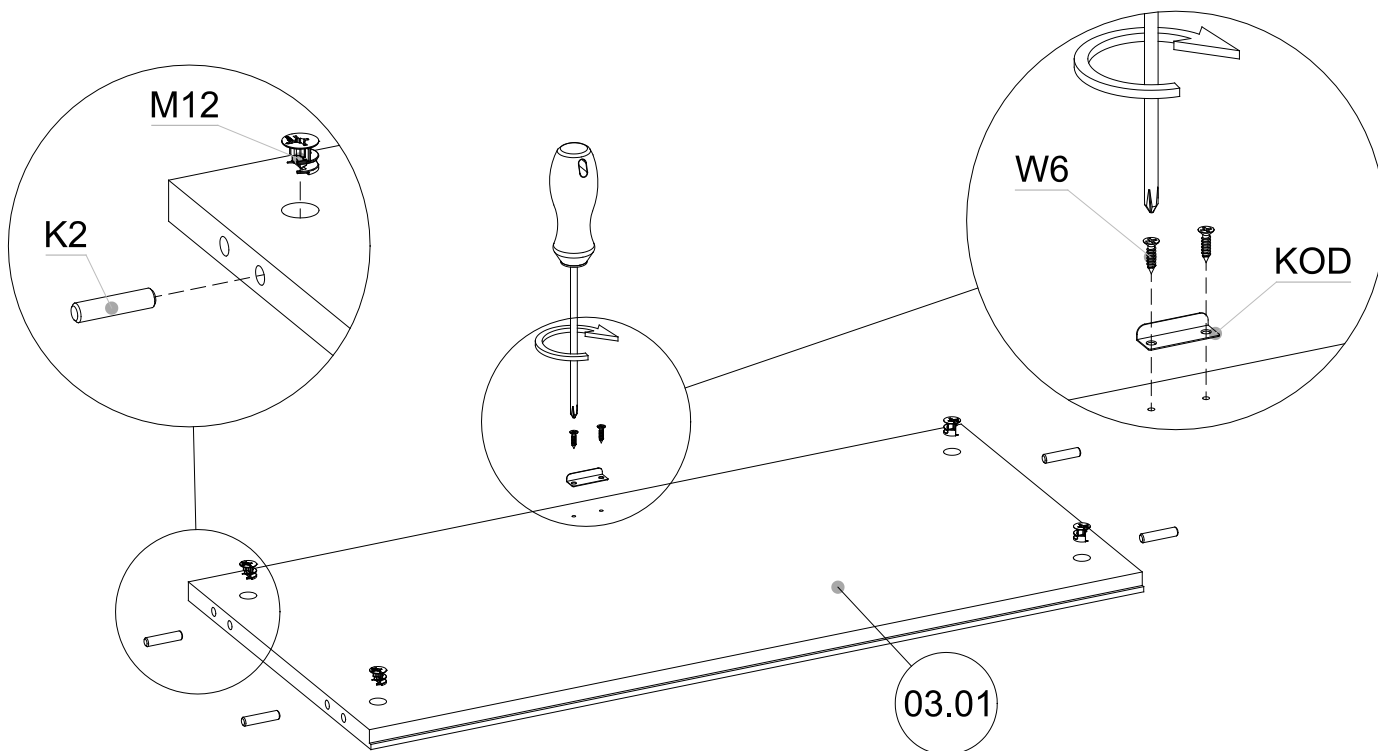
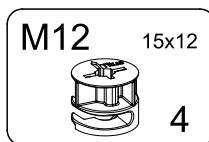
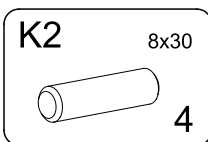
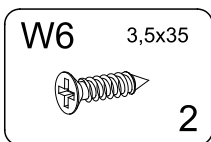
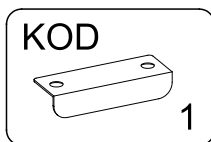
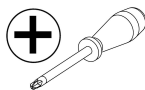




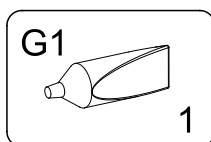
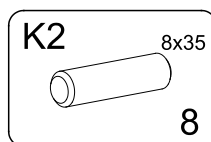
► **1** EN You need for fitting-up:
PL Niezbędne do montażu :



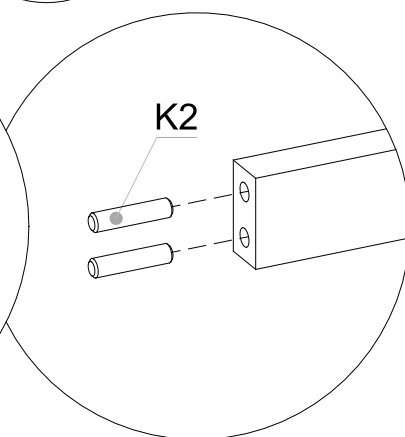
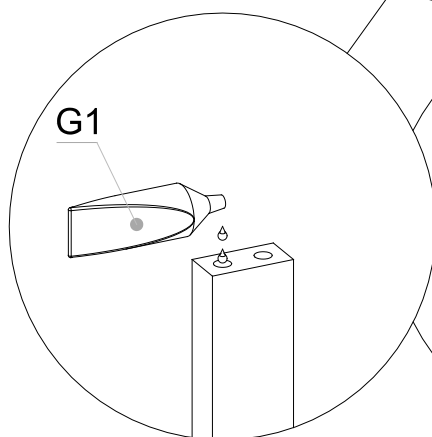
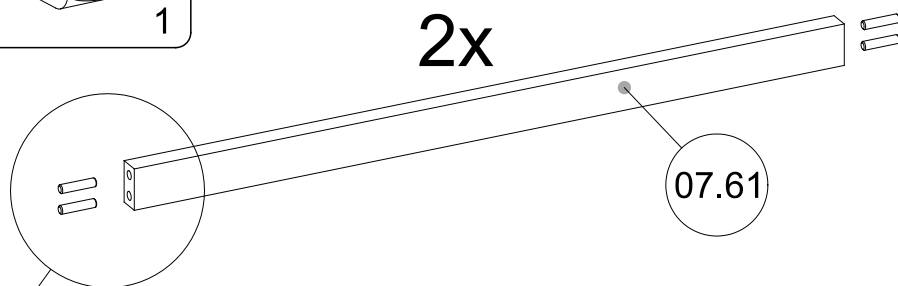
► **2** EN You need for fitting-up:
 PL Niezbędne do montażu :



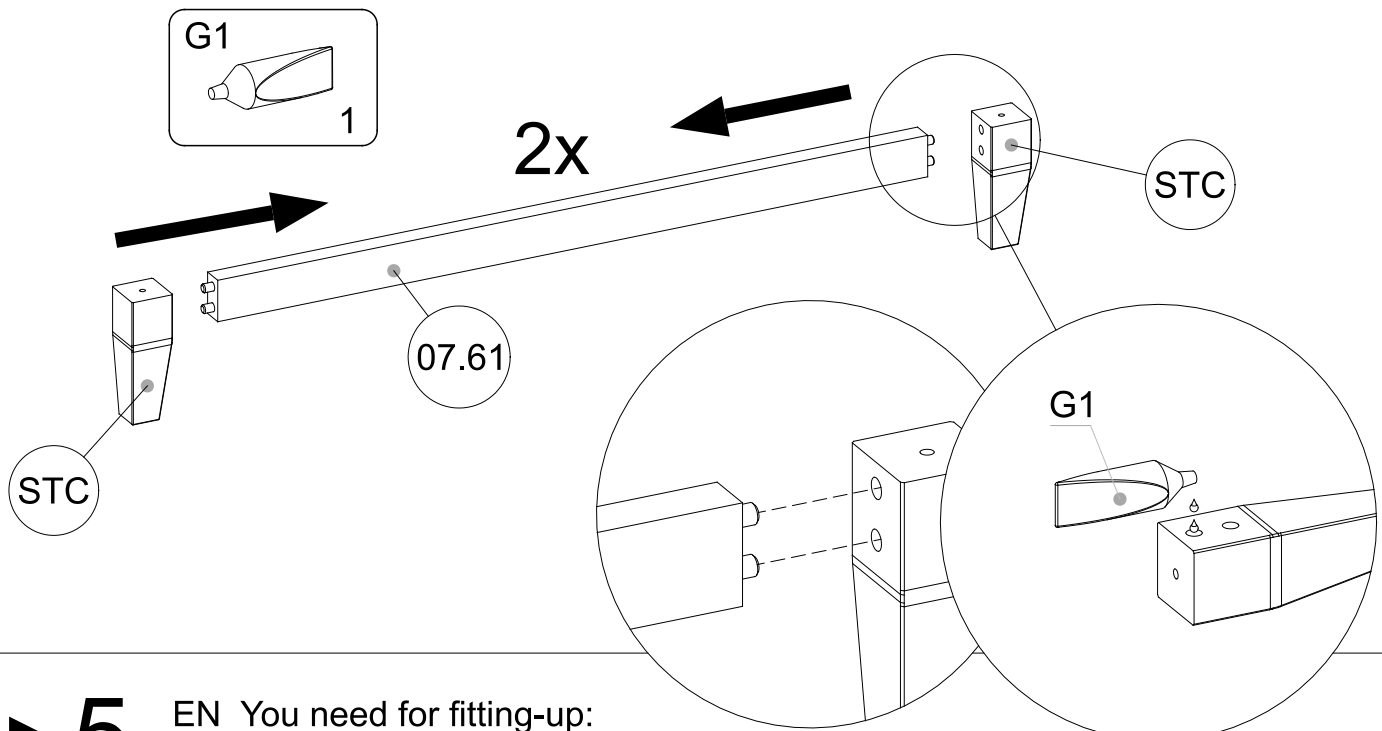
► **3** EN You need for fitting-up:
 PL Niezbędne do montażu :



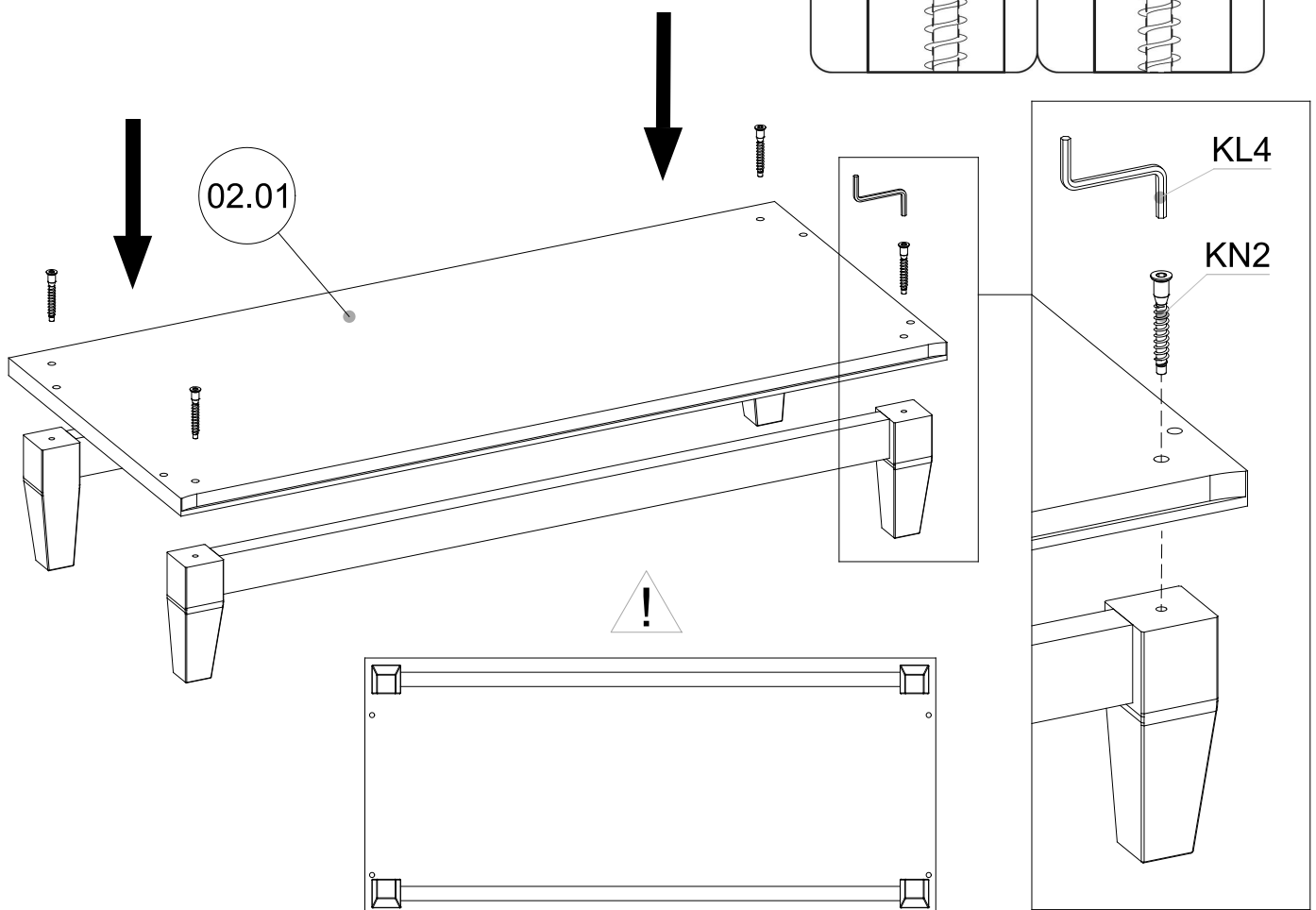
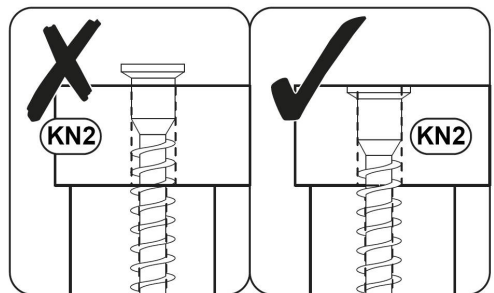
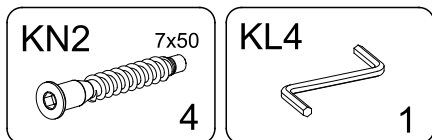
2x



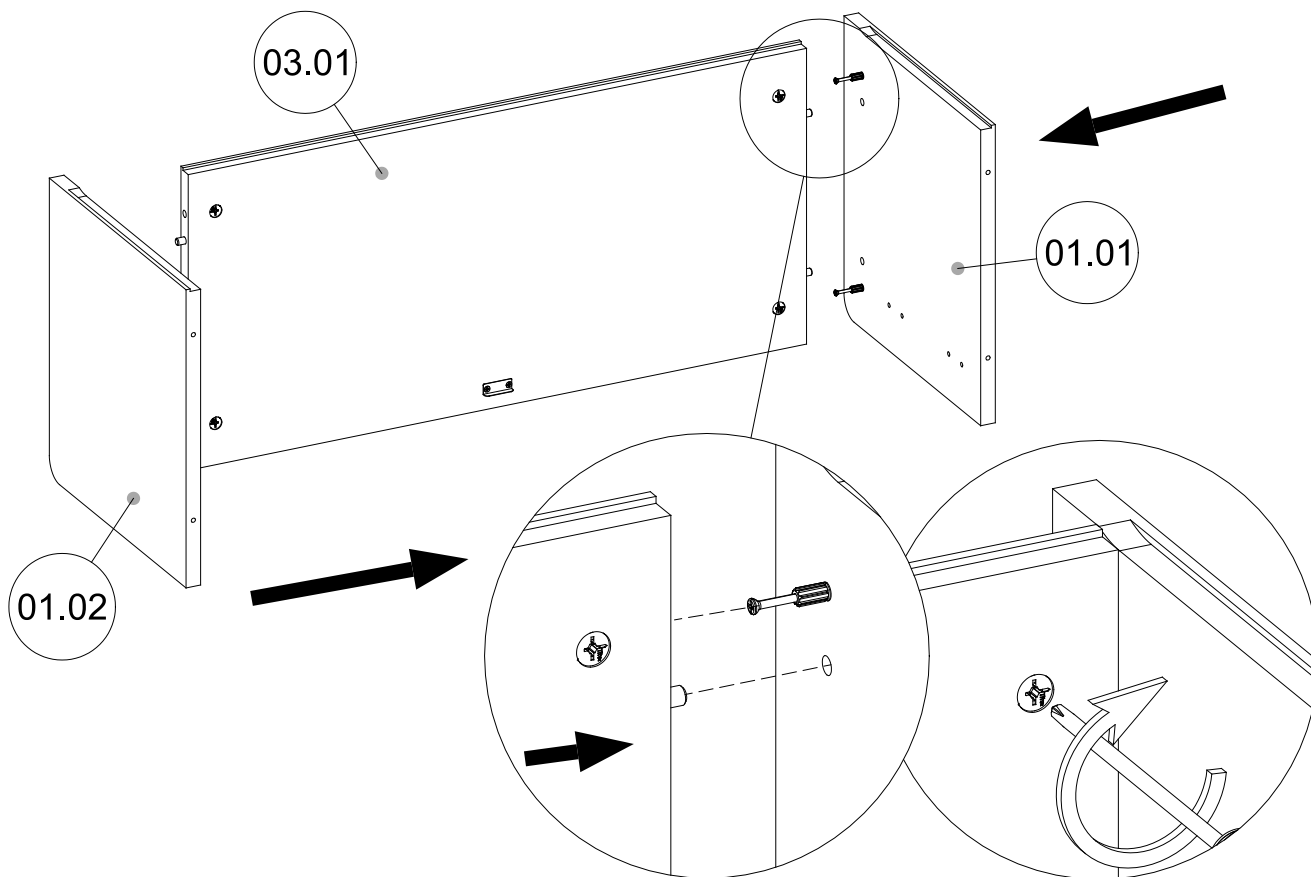
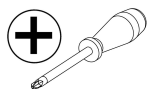
► **4** EN You need for fitting-up:
 PL Niezbędne do montażu :



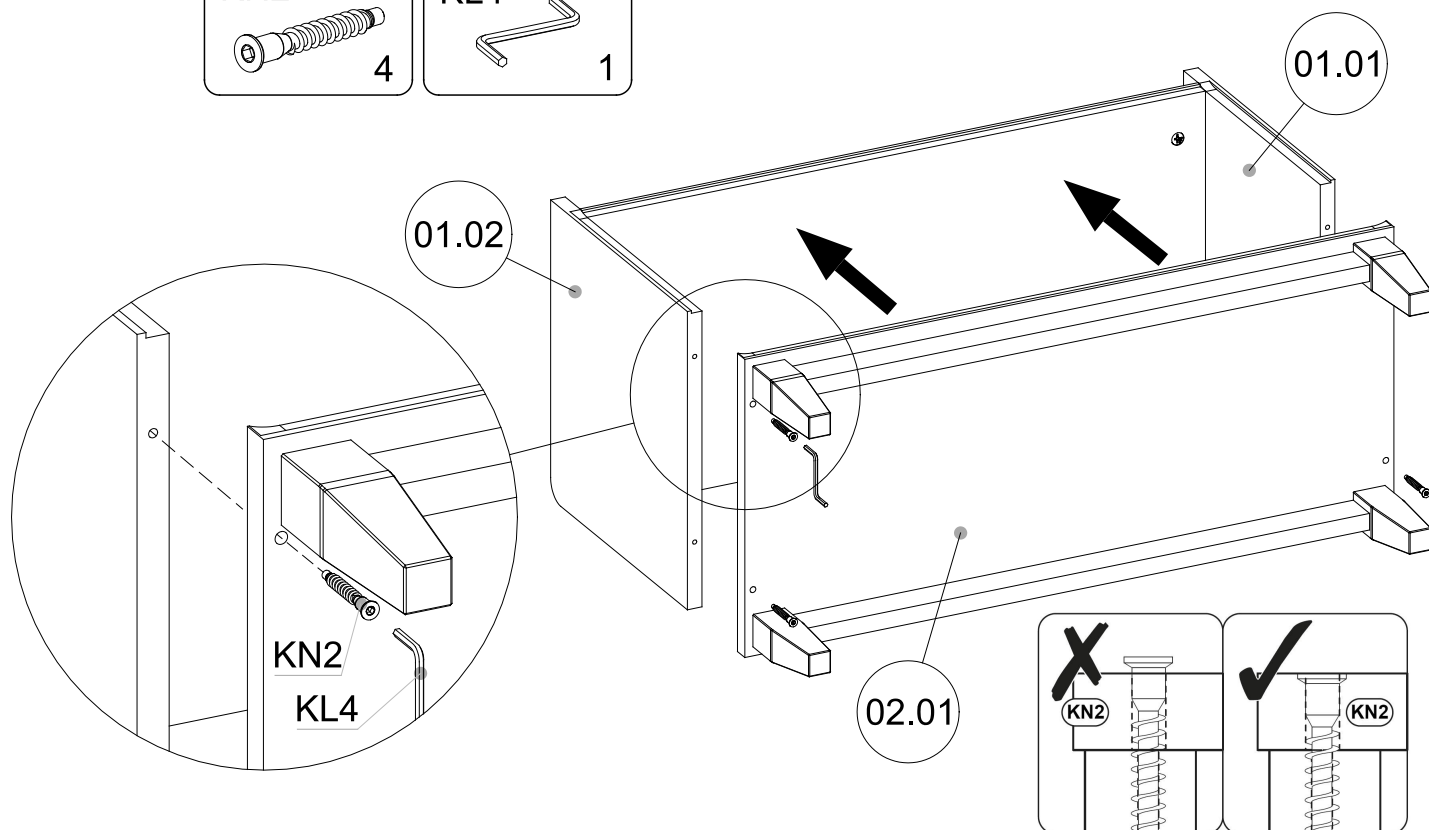
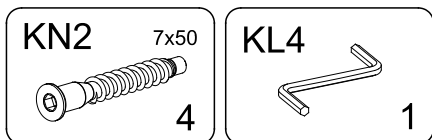
► **5** EN You need for fitting-up:
 PL Niezbędne do montażu :



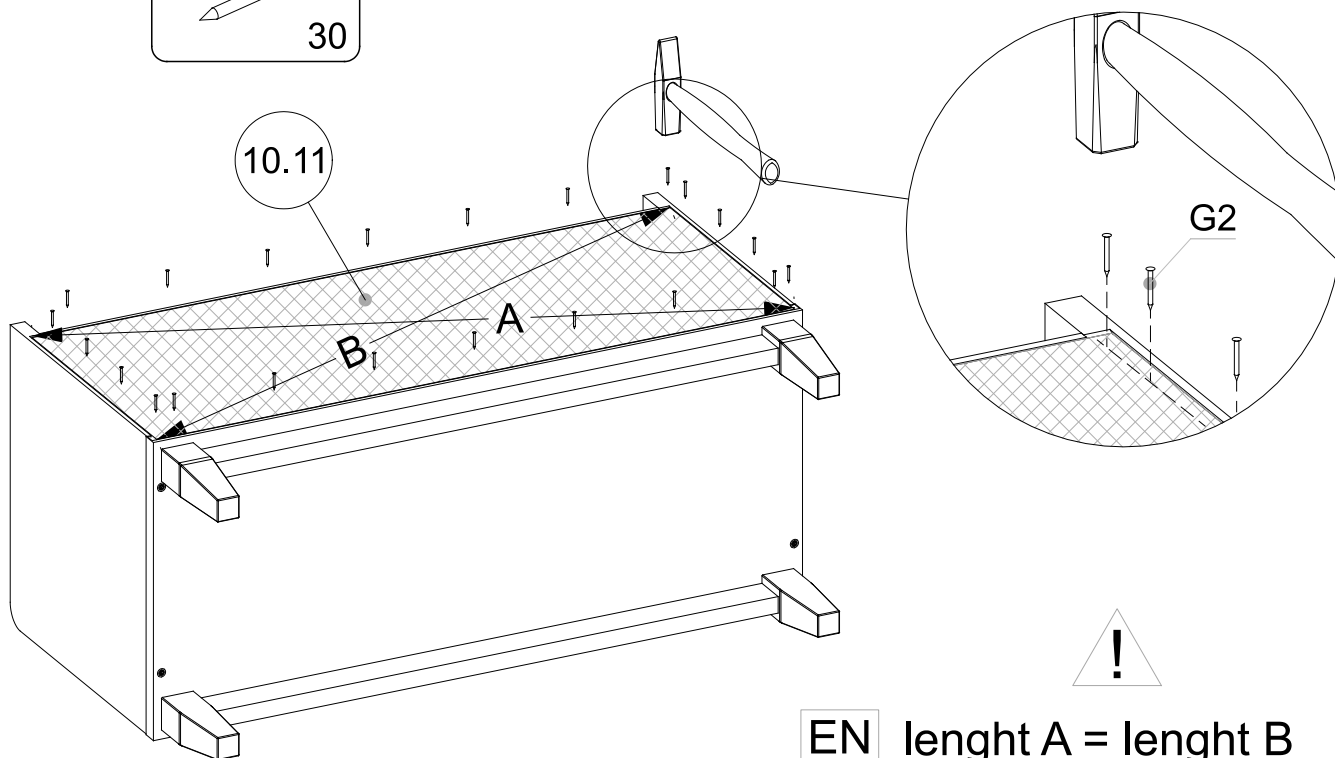
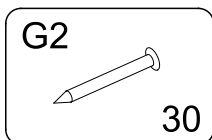
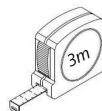
► **6** EN You need for fitting-up:
 PL Niezbędne do montażu :



► **7** EN You need for fitting-up:
 PL Niezbędne do montażu :

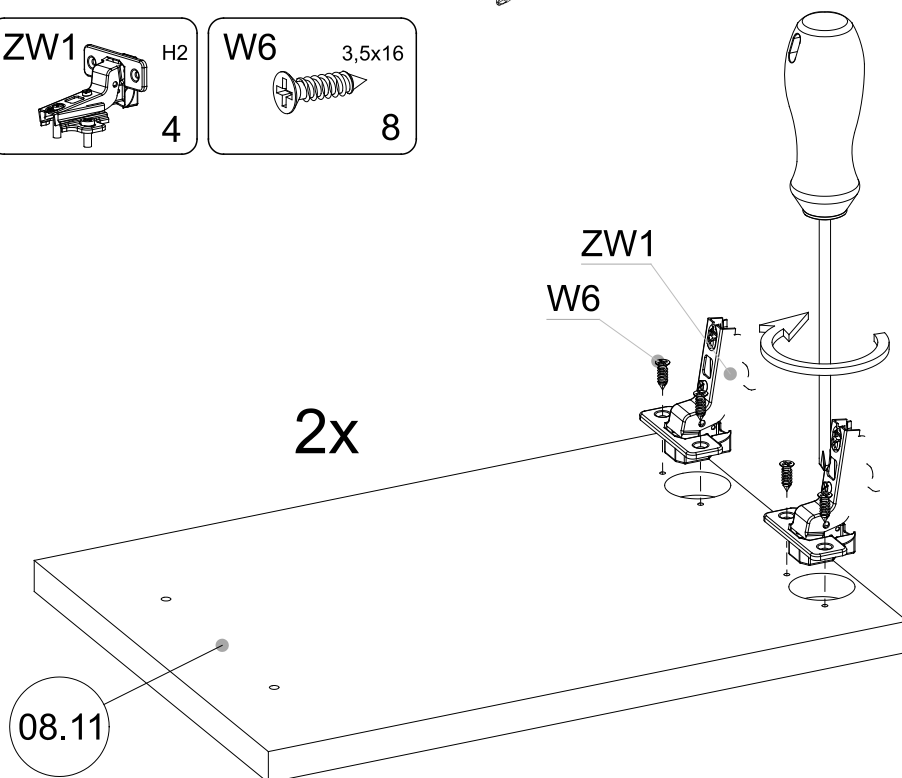
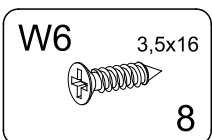
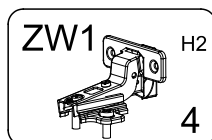
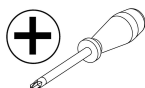


► **8** EN You need for fitting-up:
 PL Niezbędne do montażu :

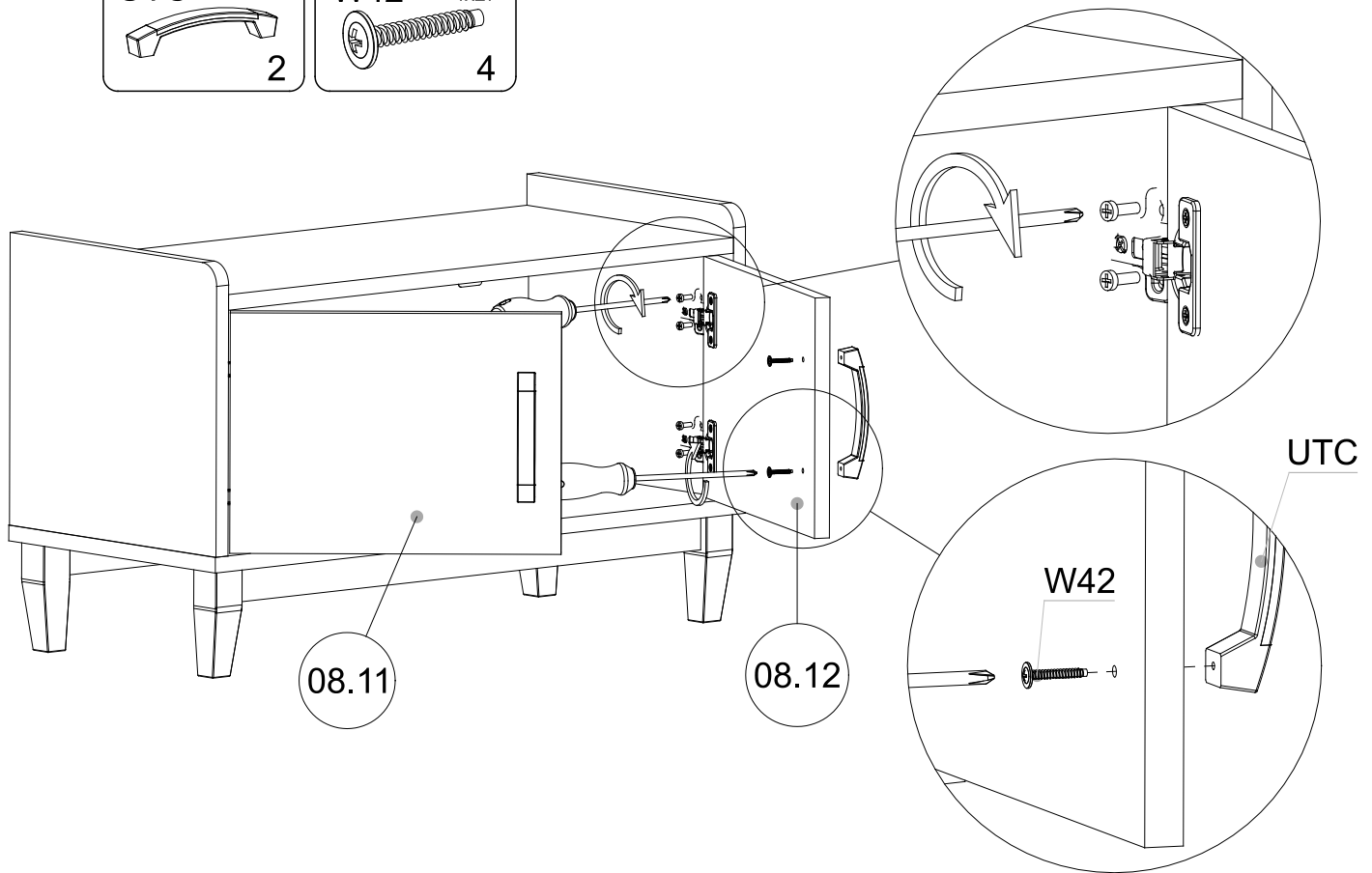
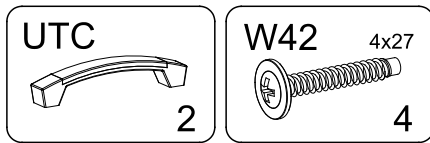
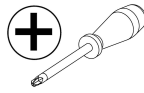


EN length A = length B
 PL długość A = długość B

► **9** EN You need for fitting-up:
 PL Niezbędne do montażu :



► **10** EN You need for fitting-up:
PL Niezbędne do montażu :



► **11**

