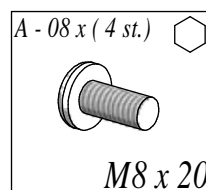
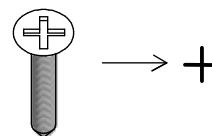
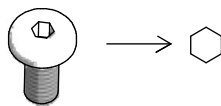
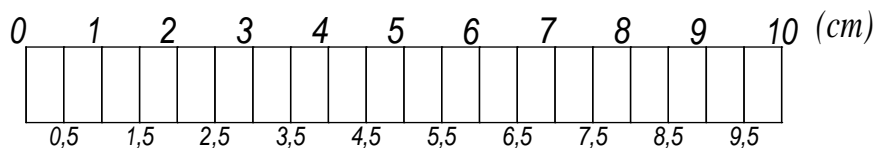
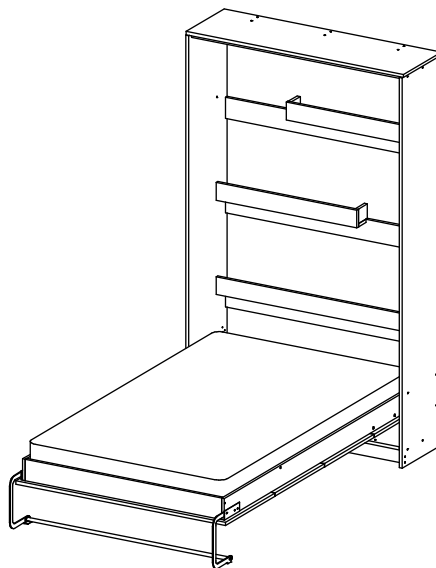
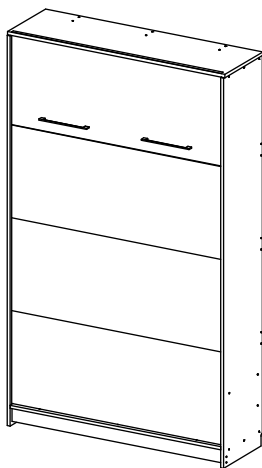
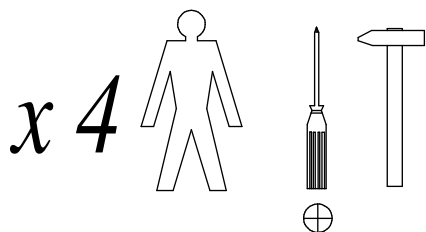
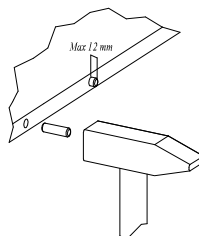
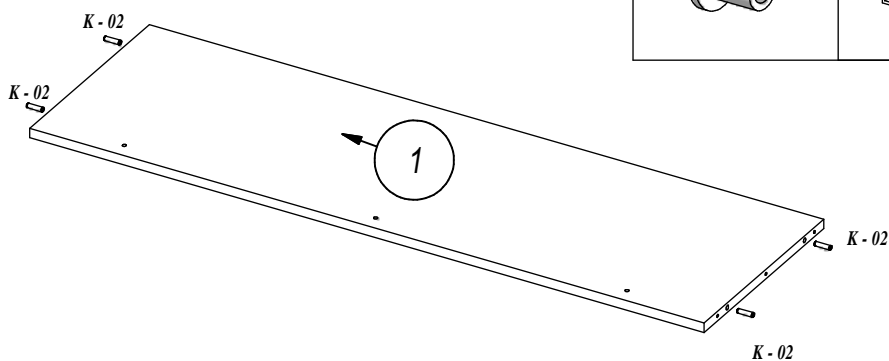
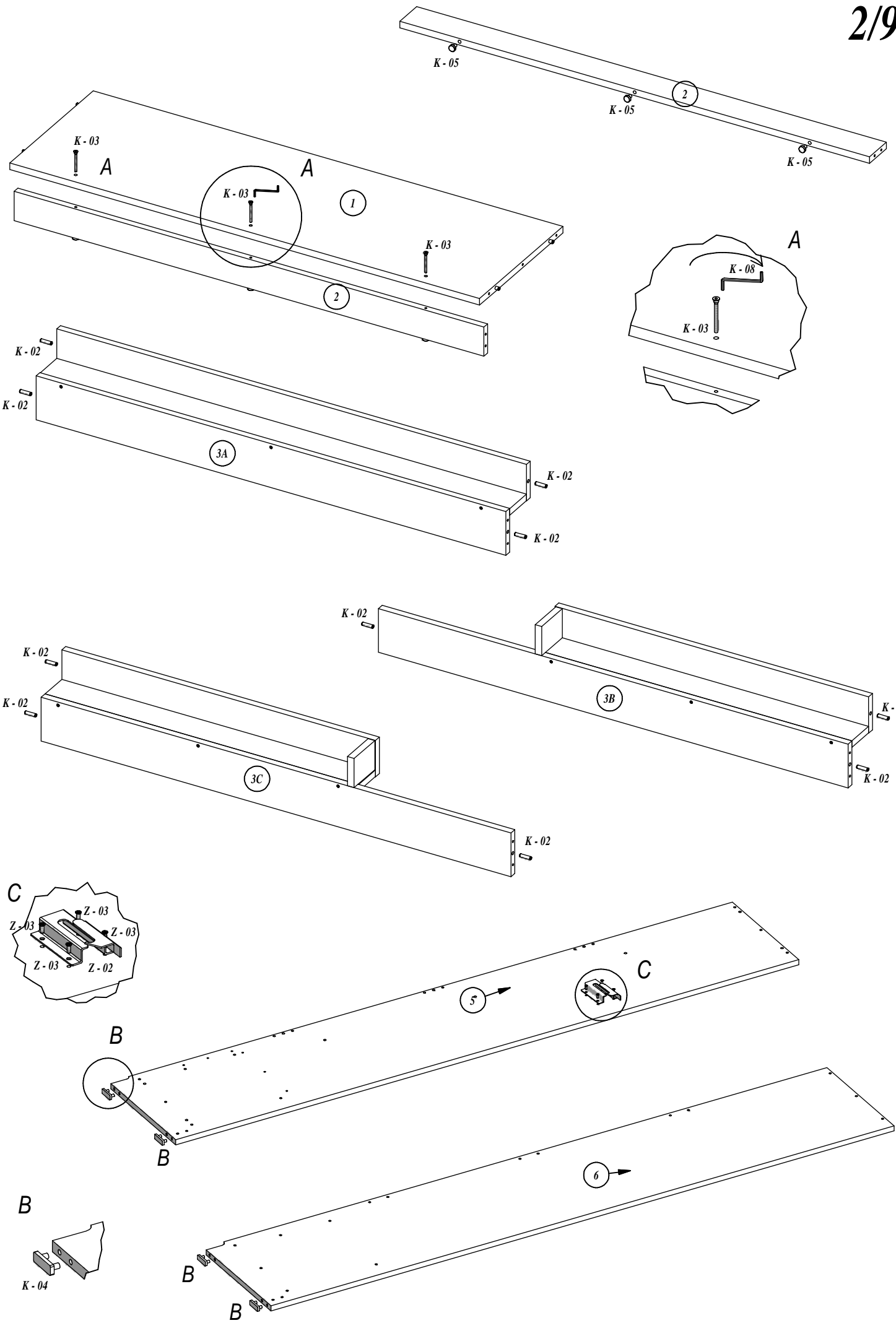


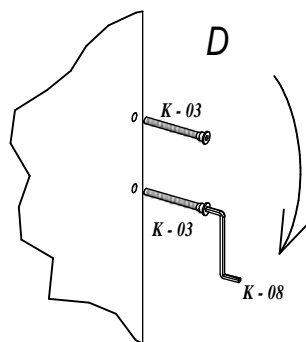
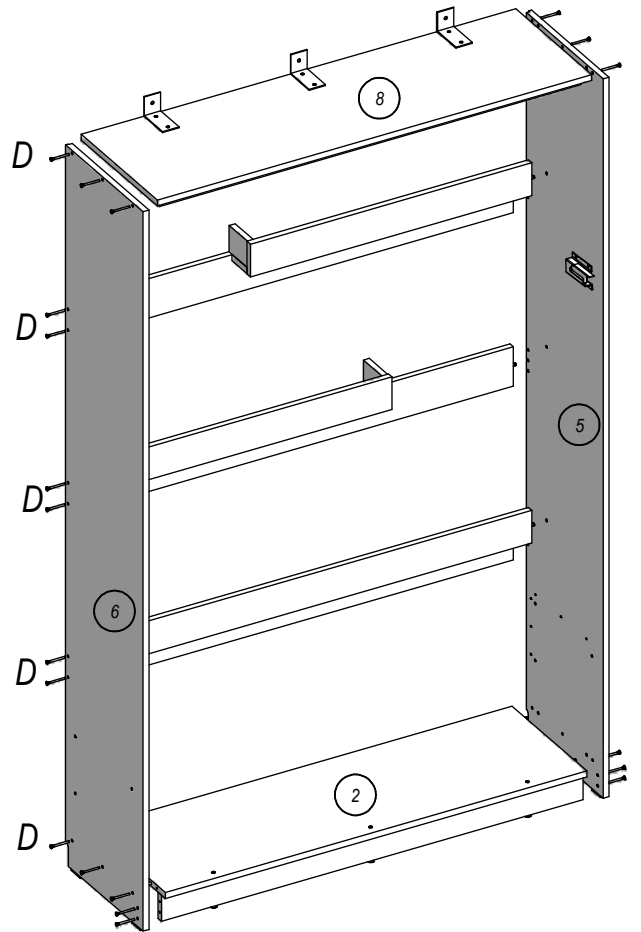
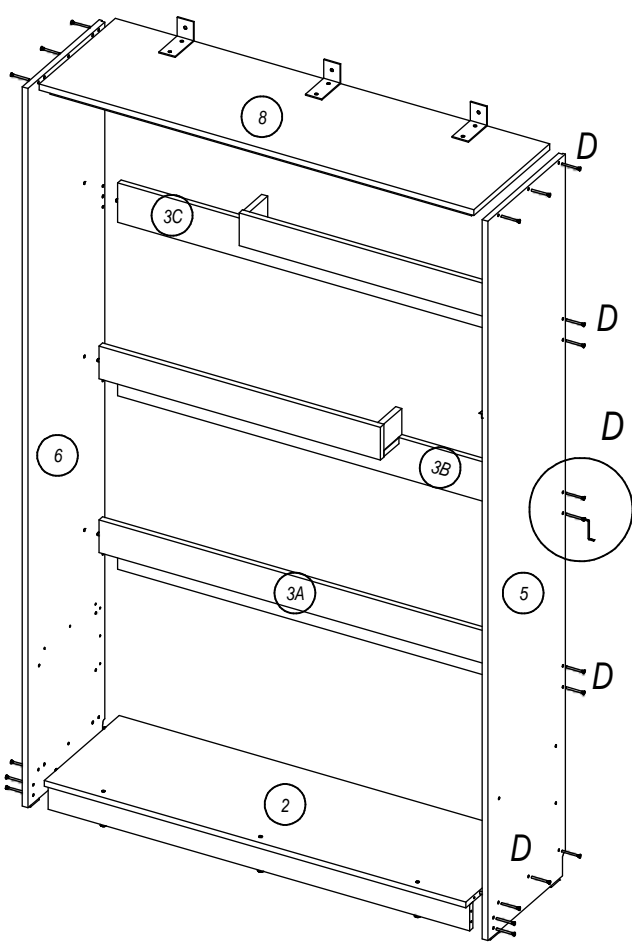
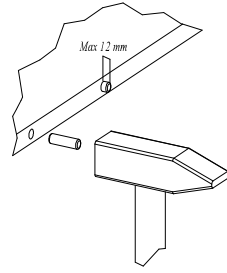
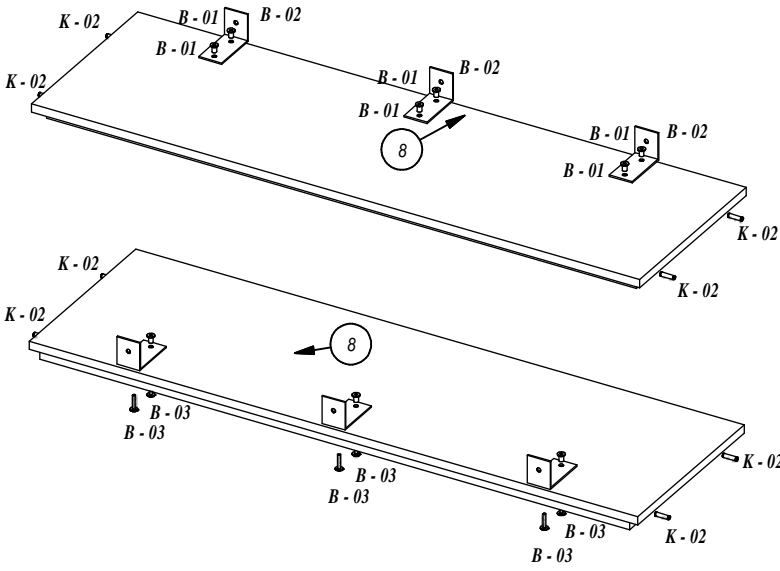
TYP 1 / 140

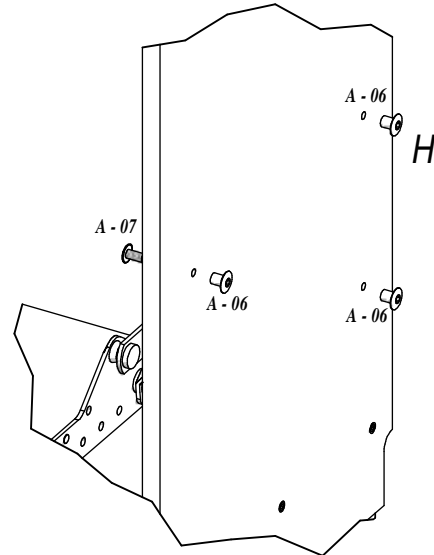
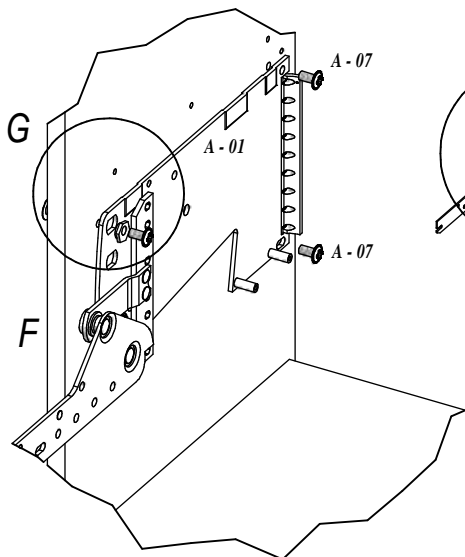
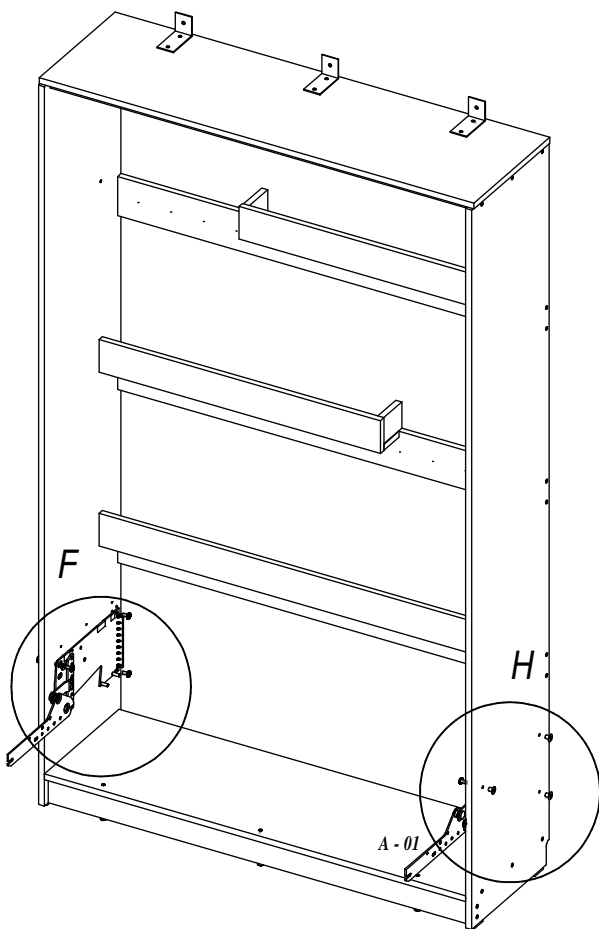
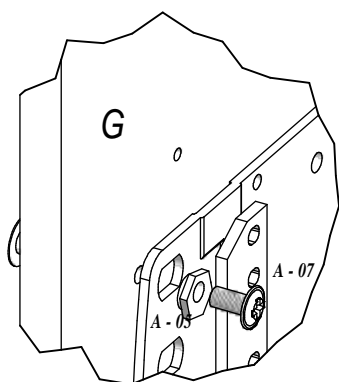
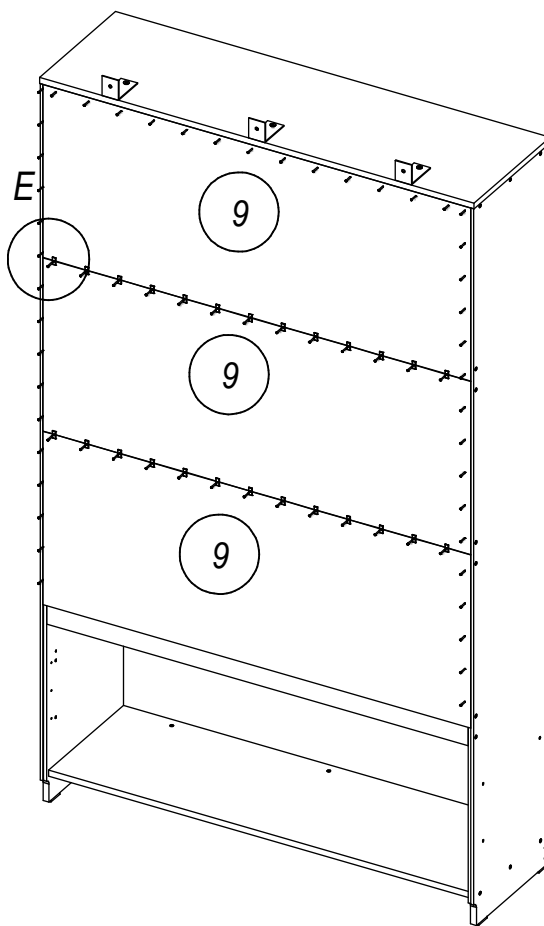
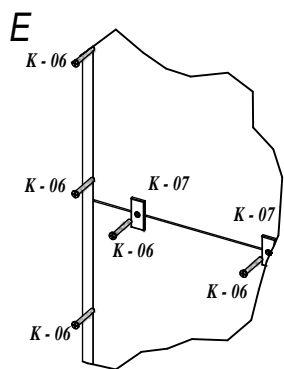


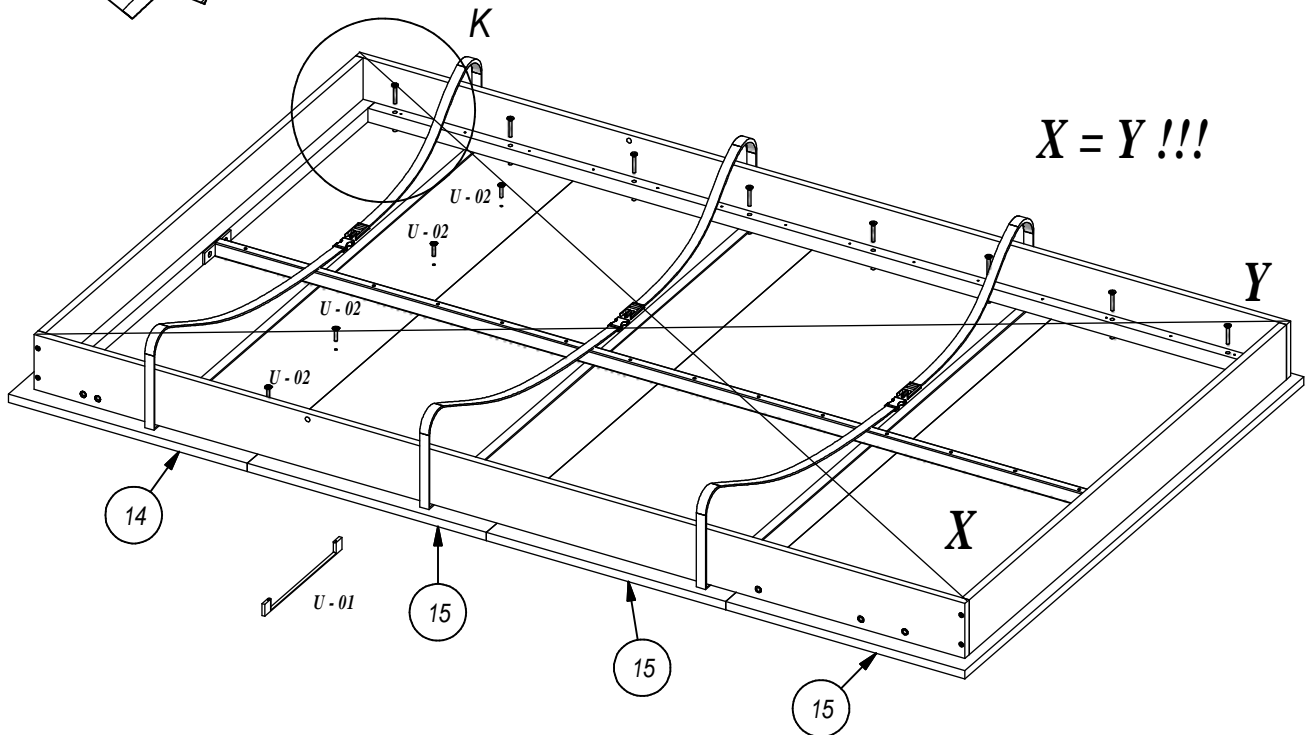
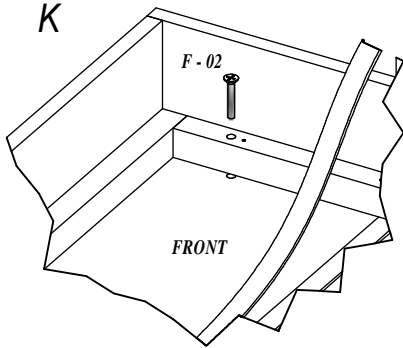
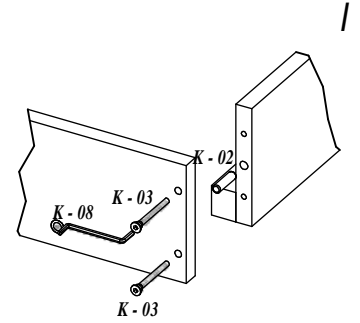
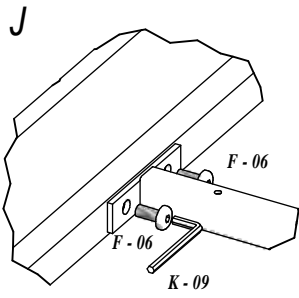
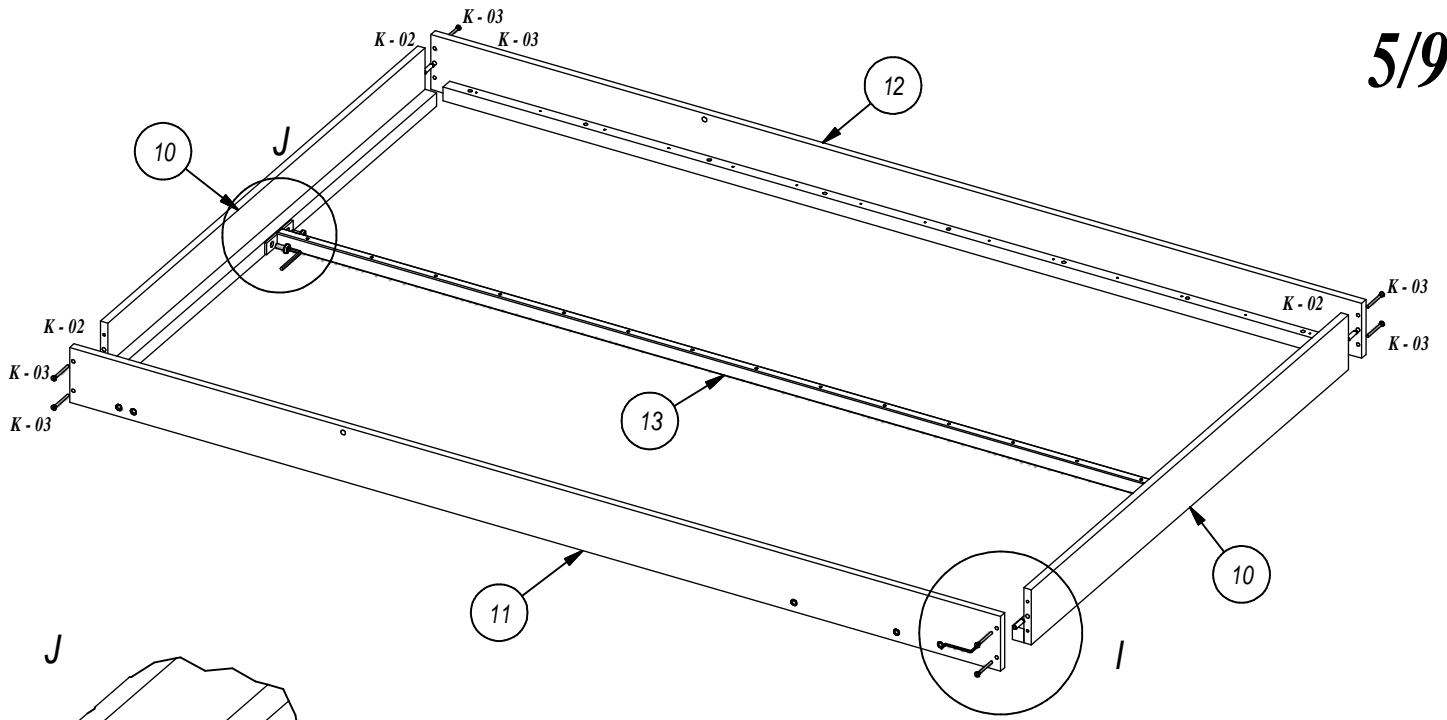
A - 01 x (R + L)	A - 02 x (18 st.)	A - 03 x (R + L)	A - 04 x (4 st.)	A - 05 x (2 st.)	A - 06 x (6 st.)	A - 07 x (6 st.)
N - 01 x (1 st.)	N - 02 x (4 st.)			Z - 03 x (16 st.)	Z - 02 x (1 st.)	Z - 01 x (1 st.)
K - 02 x (22 st.)	K - 03 x (39 st.)	K - 04 x (4 st.)	K - 05 x (3 st.)	K - 06 x (110 st.)	K - 07 x (35 st.)	K - 08 x (1 st.)
K - 09 x (1 st.)	F - 01 x (28 st.)	F - 02 x (16 st.)	F - 03 x (14 st.)	F - 04 x (10 st.)	F - 05 x (4 st.)	F - 06 x (4 st.)
			B - 01 x (6 st.)	B - 02 x (3 st.)	B - 03 x (6 st.)	U - 02 x (4 st.)
						U - 01 x (2 st.)

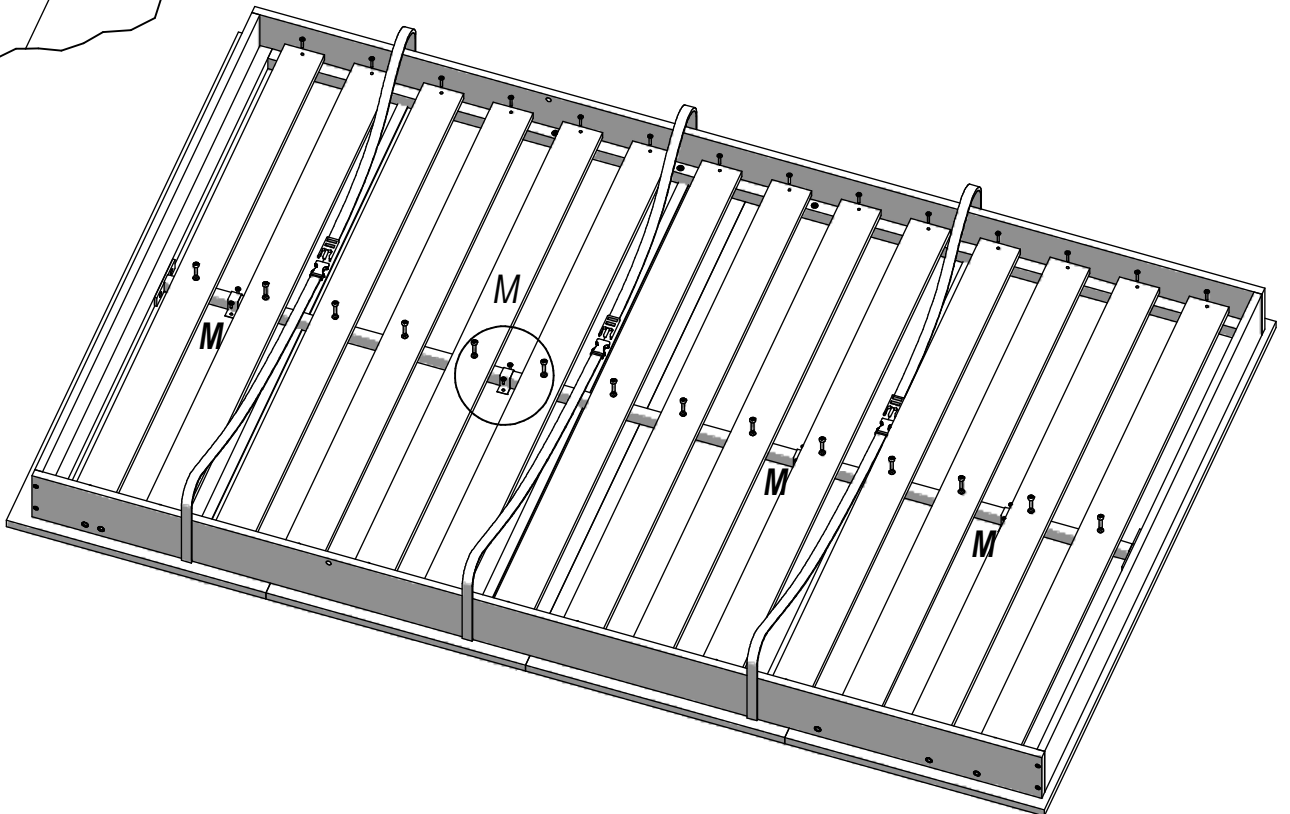
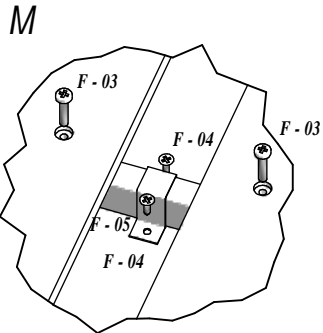
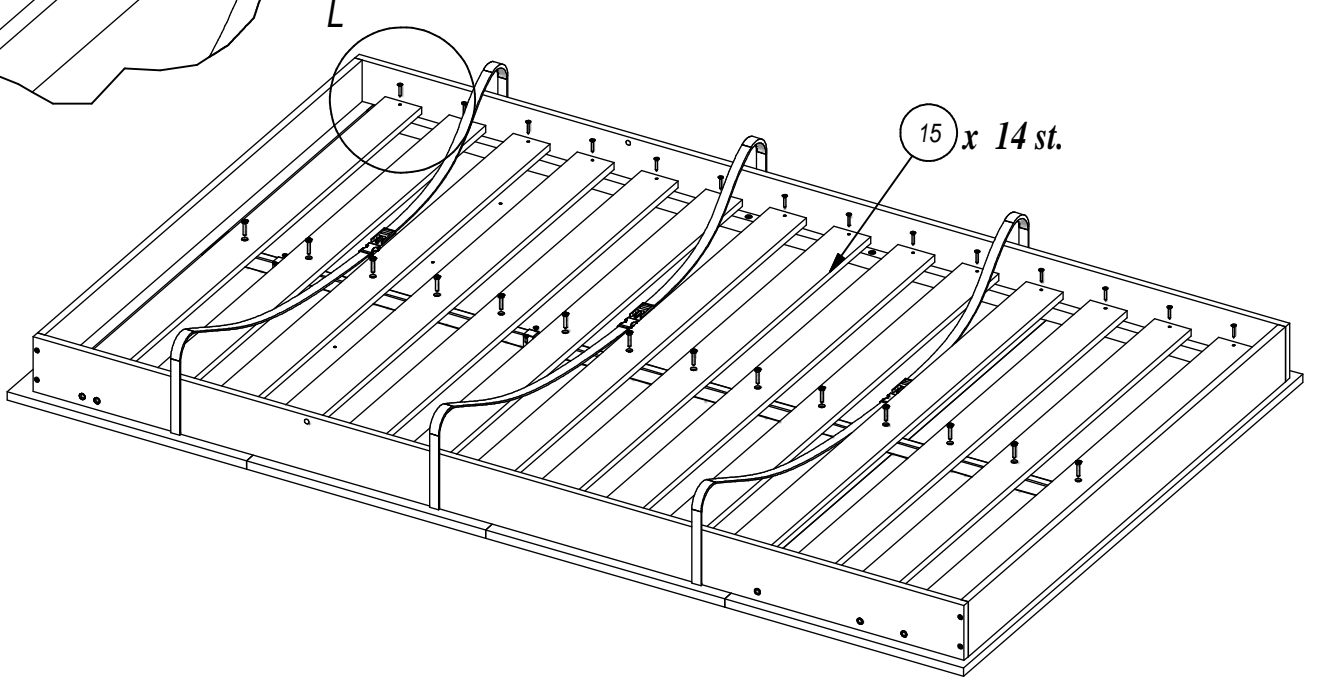
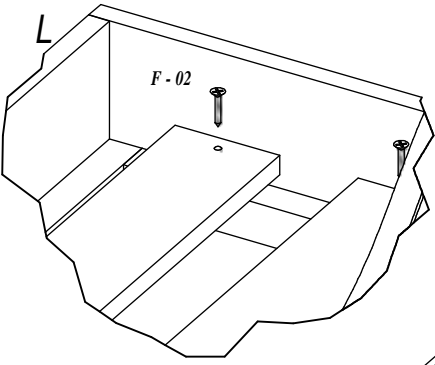


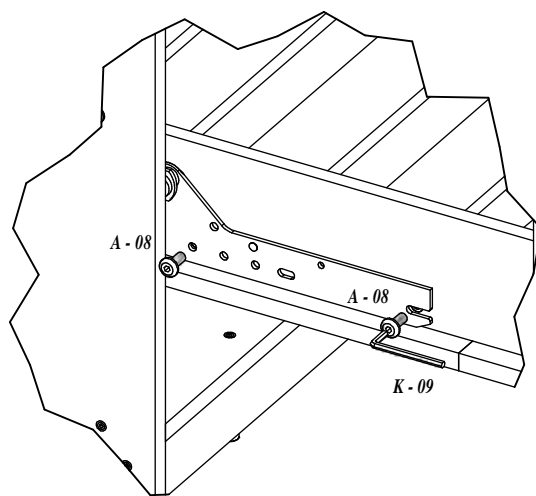
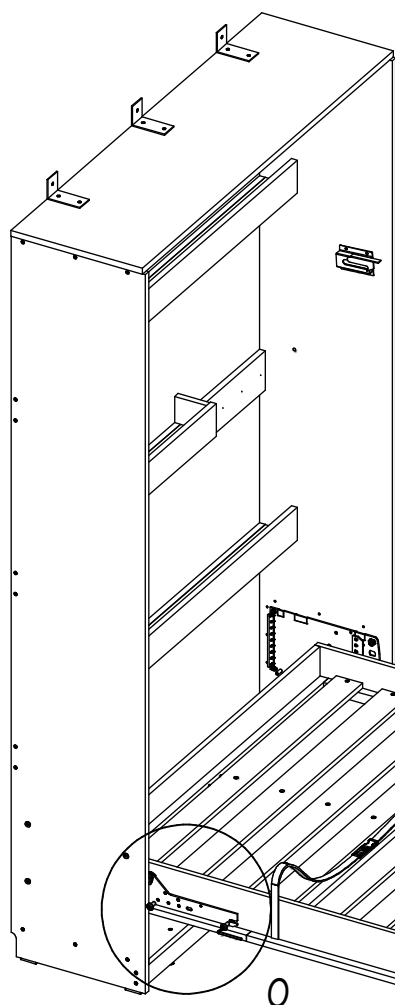
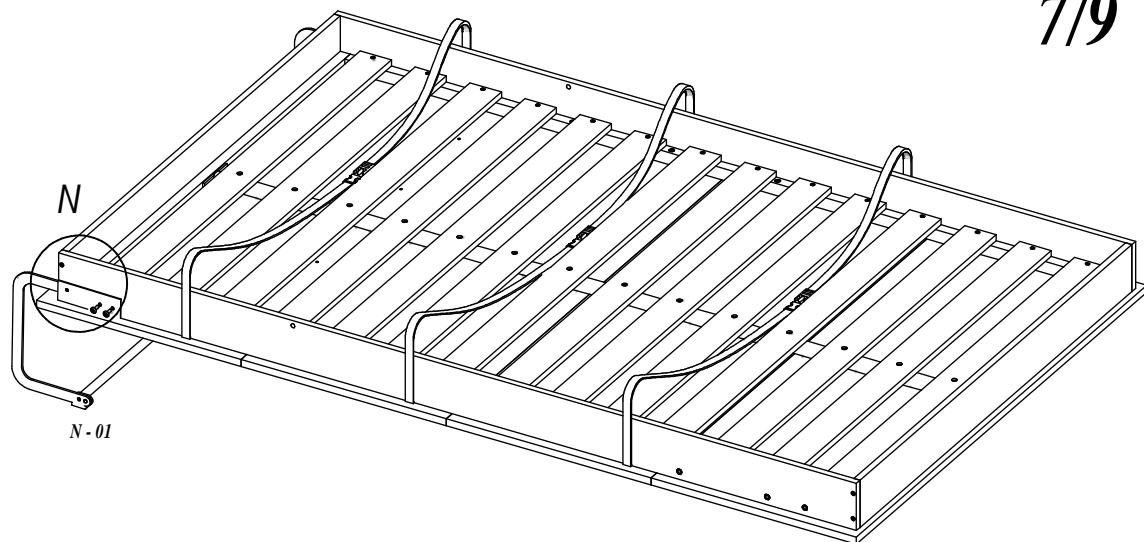
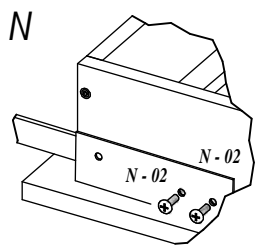


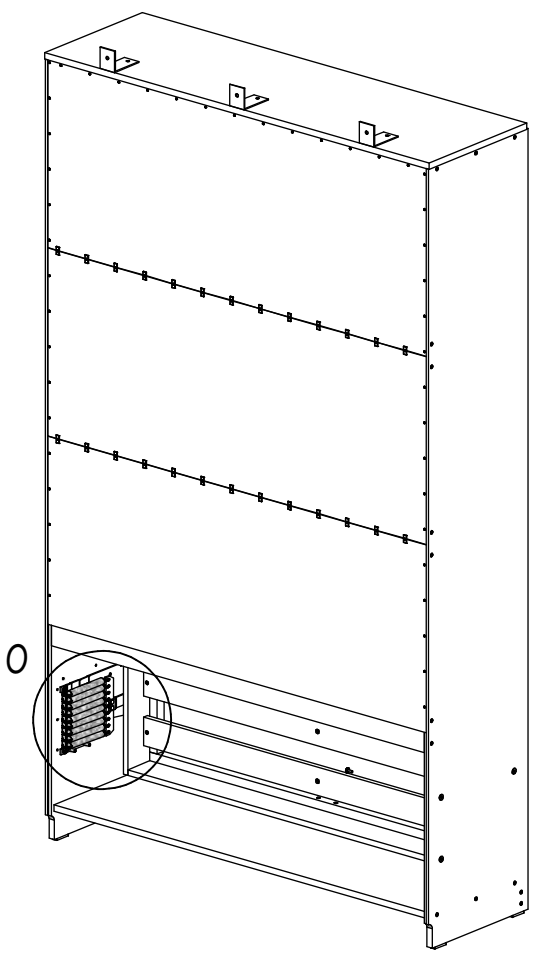
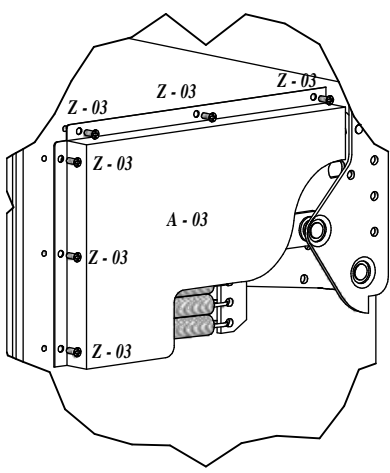
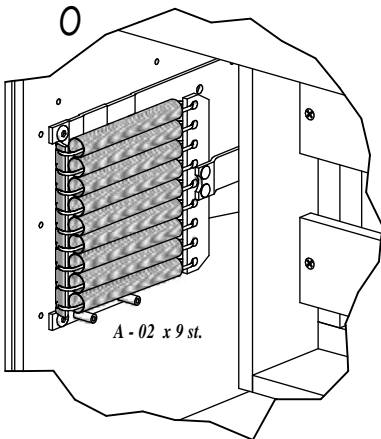
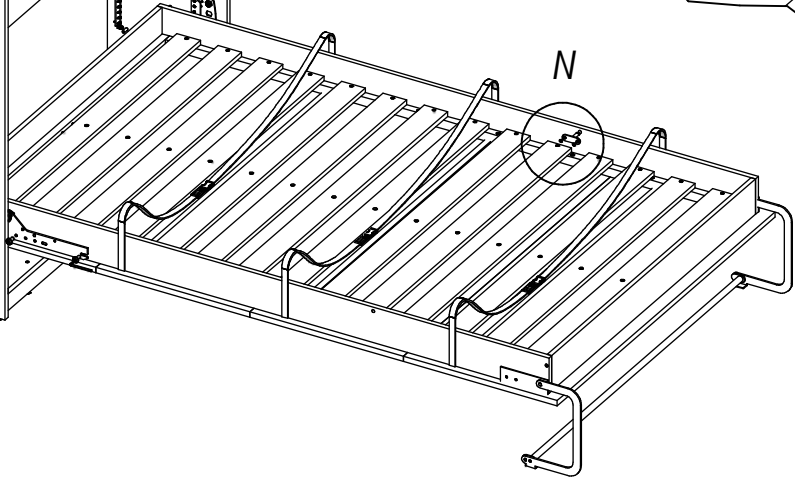
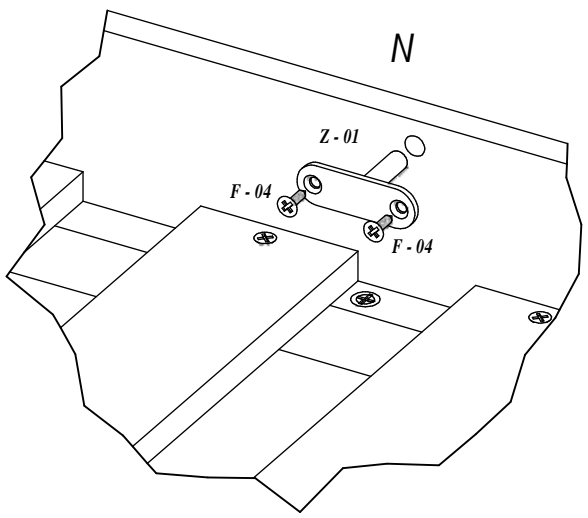
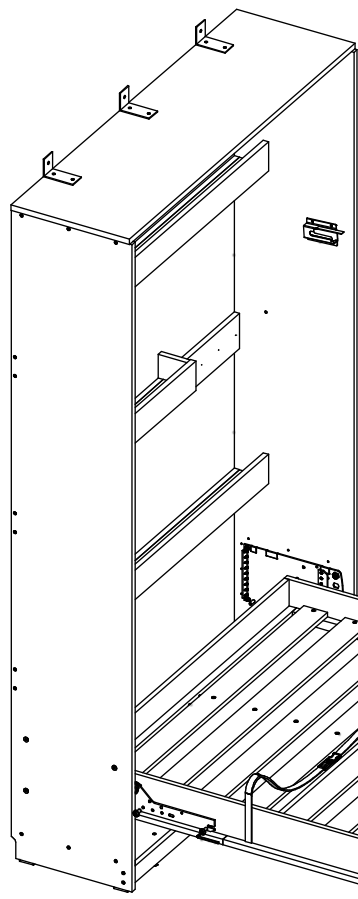


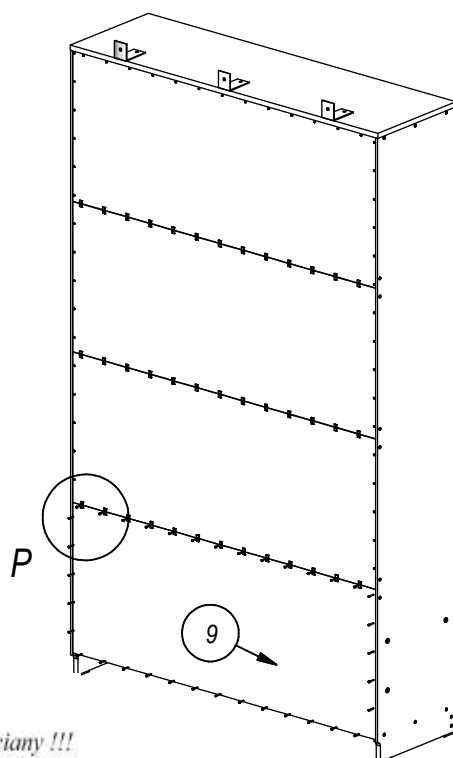
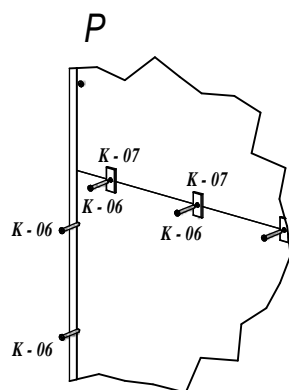












UWAGA !

Lóżko trzeba bezwzględnie przymocować do ściany !!!

Brak przymocowania grozi przewróceniem mebla podczas otwierania.

Kolek rozporowy należy dopasować do odpowiedniego rodzaju ściany !!!

ACHTUNG !

Mann sollte die Duebel an Wandart anpassen !!!

ATTENTION !

The bed must be fixed to the wall !!!

If not fixed could flip over while opening.

Dowel should be fitted according to a wall type !!!

