

- (PL) INSTRUKCJA MONTAŻOWA
- (D) MONTAGENLEITUNG
- (GB) ASSEMBLY INSTRUCTIONS
- (SK) NÁVOD NA MONTÁŽ
- (CZ) MONTÁŽNÍ NÁVOD

PL Szanowny Kliencie. Gdyby brakowało jakiejś części lub była by uszkodzona, to proszę oznaczyć część krzyżykiem na instrukcji montażowej i przelać instrukcje razem z reklamacją.

D Sehr geehrter Kunde. Sollte ein Teil fehlen oder beschädigt sein, kreuzen Sie bitte dieses deutlich auf der Montageanleitung an und schicken Sie zu uns ab.

GB Dear customer. Should there be any place missing or damaged, kindly mark this place clearly on the attached assembly instructions and return it to us.

SK Vážený zákazník. Keby chýbali nejaká časť alebo by bola poškodená, označte ju prosím krížikom na montážnom návode a zašlite návod spolu s reklamáciou.

CZ Vážený zákazníku. Když chyběla nějaká část nebo byla poškozená, označte ji prosím křížkem na montážním návodu a zašlete návod spolu s reklamací.

Proszę montować mebel na kartonie!  
 Bitte das Möbel auf der Verpackung montieren!  
 Please assemble the piece of furniture on the cardboard!  
 Zložte prosím kus nábytku na kartón!  
 Sestavte prosím kus nábytku na kartón!

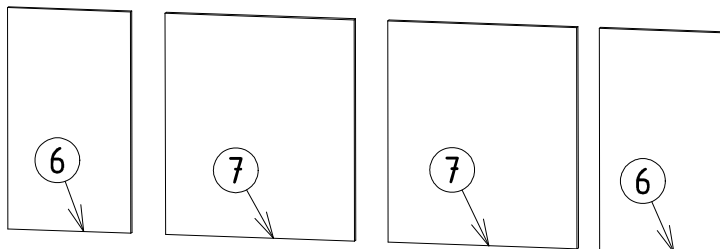
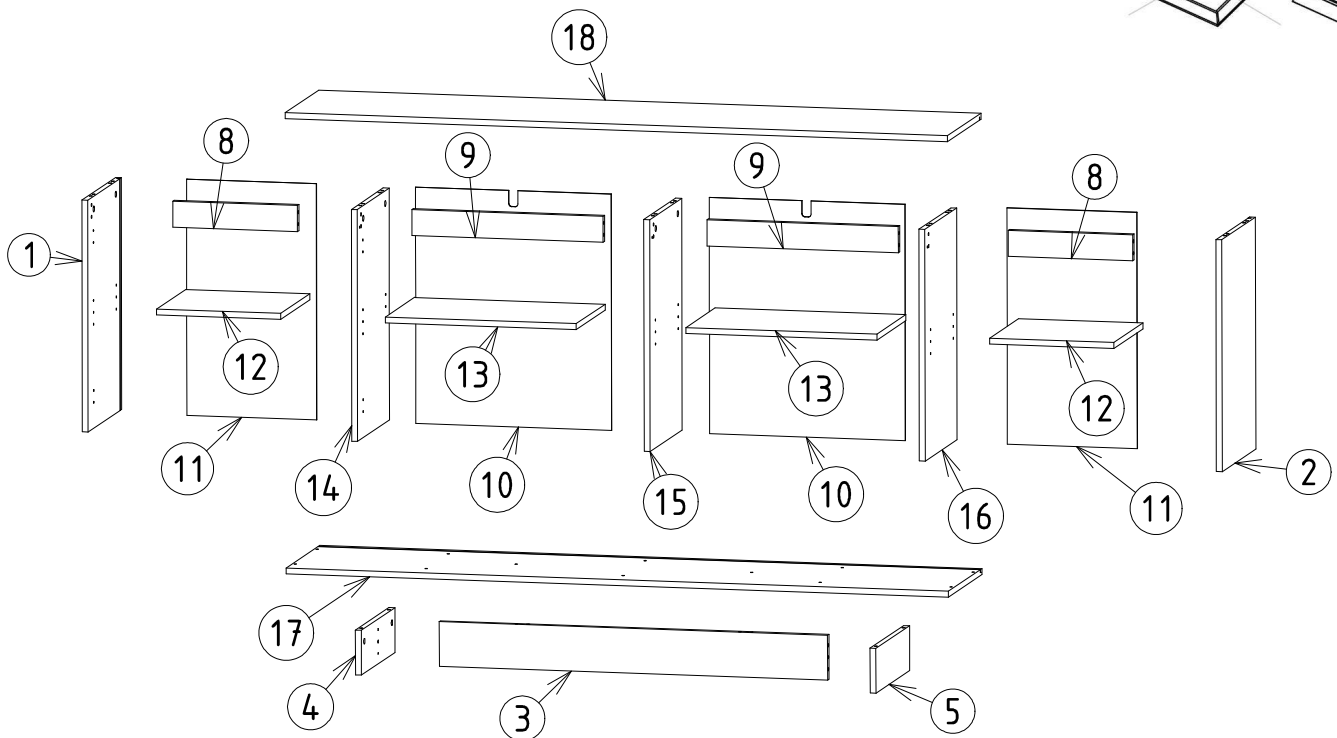
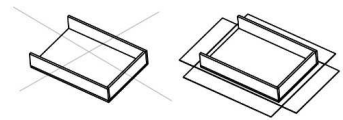
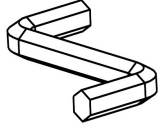
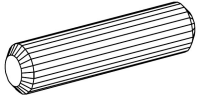

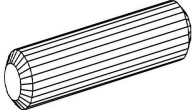
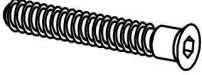
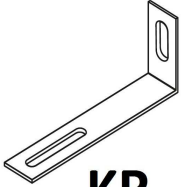

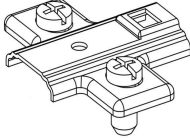
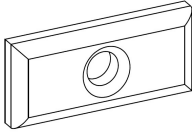
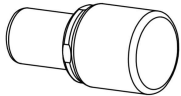
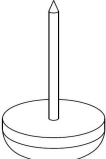
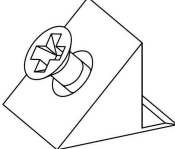
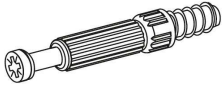

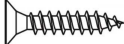
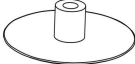
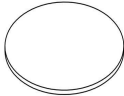
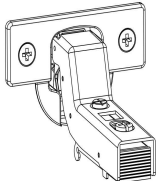
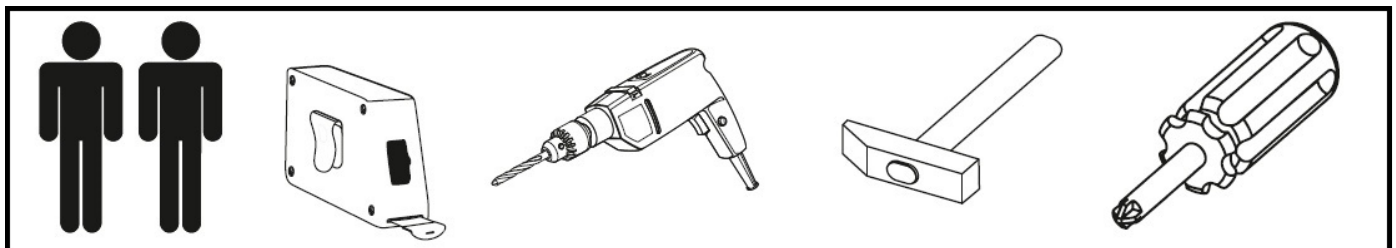
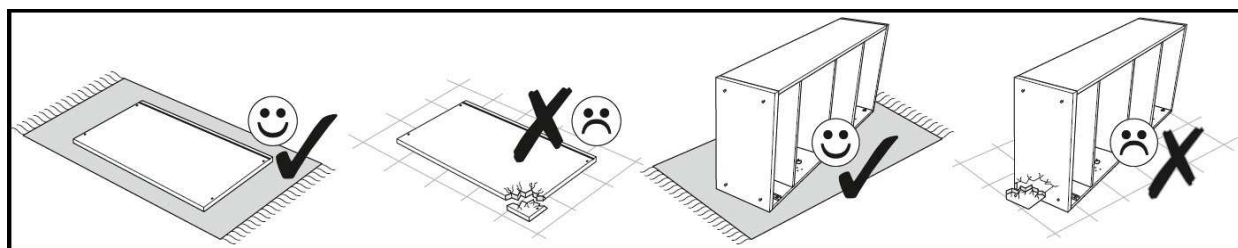


Table accessories				
ZOLIA KOMODA 180 4D				
 <b>A1</b>	8 x 30  <b>K</b>	10x50  <b>K1</b>	8 x 60mm  <b>K60</b>	 <b>KN</b>
 <b>KR</b>	15 x 12  <b>M</b>	 <b>PE</b>	 <b>PL</b>	 <b>PP3</b>
 <b>SL</b>	 <b>ST</b>	6 x 34 mm  <b>T</b>	4 x 16  <b>W16</b>	3 x 16mm  <b>W3</b>
 <b>Z</b>	 <b>ZKP</b>	 <b>ZPWH</b>		



Elements					Accessories	
NR	SYMBOL	LENGTH	WIDTH	QUANTITY	SYMBOL	QUANTITY
1	BL	621	390	1	A1	1
2	BP	621	390	1	K	18
3	CD	1056	120	1	K1	2
4	CL	390	120	1	K60	6
5	CP	390	120	1	KN	12
6	FT1	593	334	2	KR	2
7	FT2	593	514	2	M	18
8	LC1	339	70	2	PE	8
9	LC2	520	70	2	PL	12
10	PC1	633	532	2	PP3	20
11	PC2	633	353	2	SL	5
12	PK1	338	338	2	ST	24
13	PK2	519	338	2	T	18
14	PPI01	371	621	1	W16	20
15	PPI02	371	621	1	W3	12
16	PPI03	371	621	1	Z	18
17	WD	1801	390	1	ZKP	2
18	WG	1801	390	1	ZPWH	8

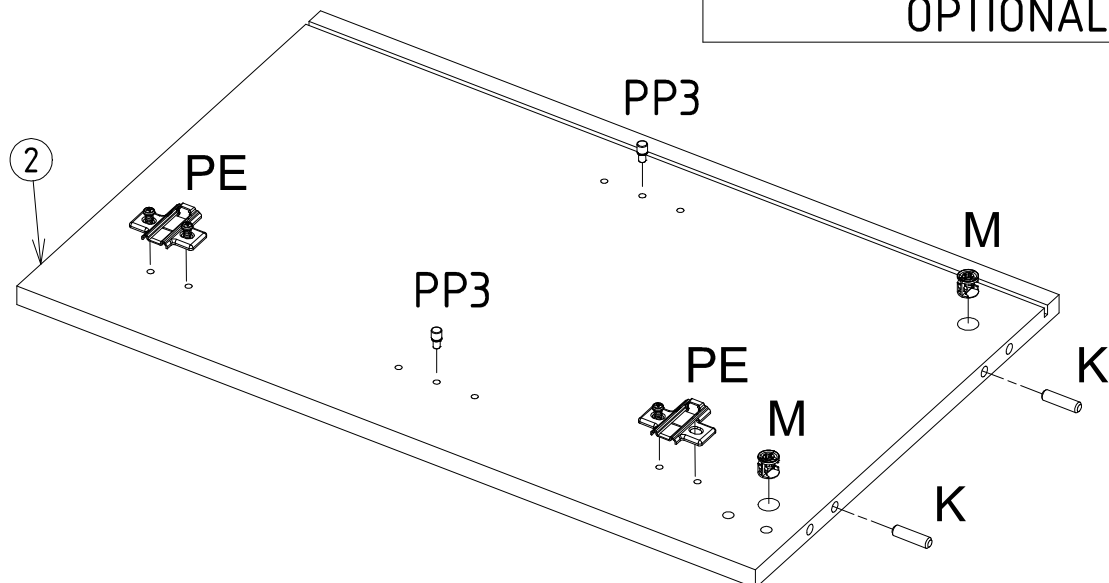
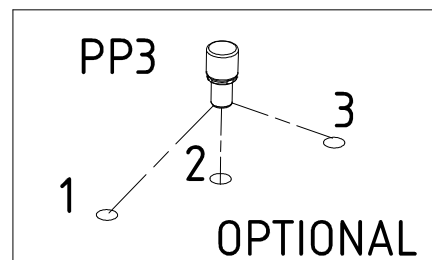
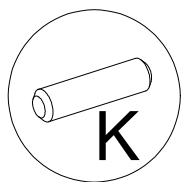
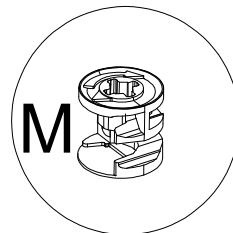
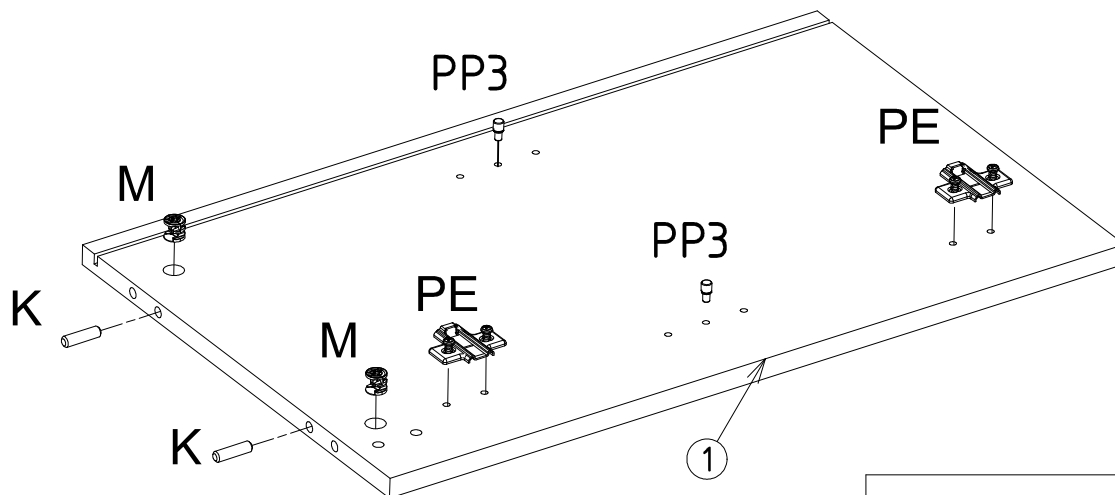
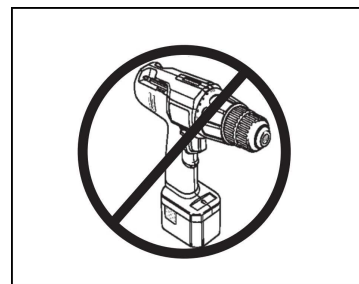
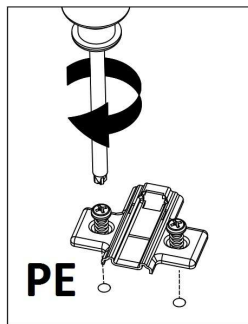
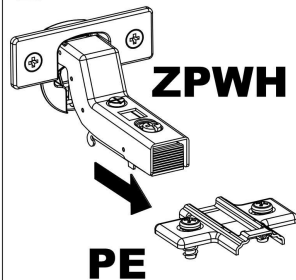


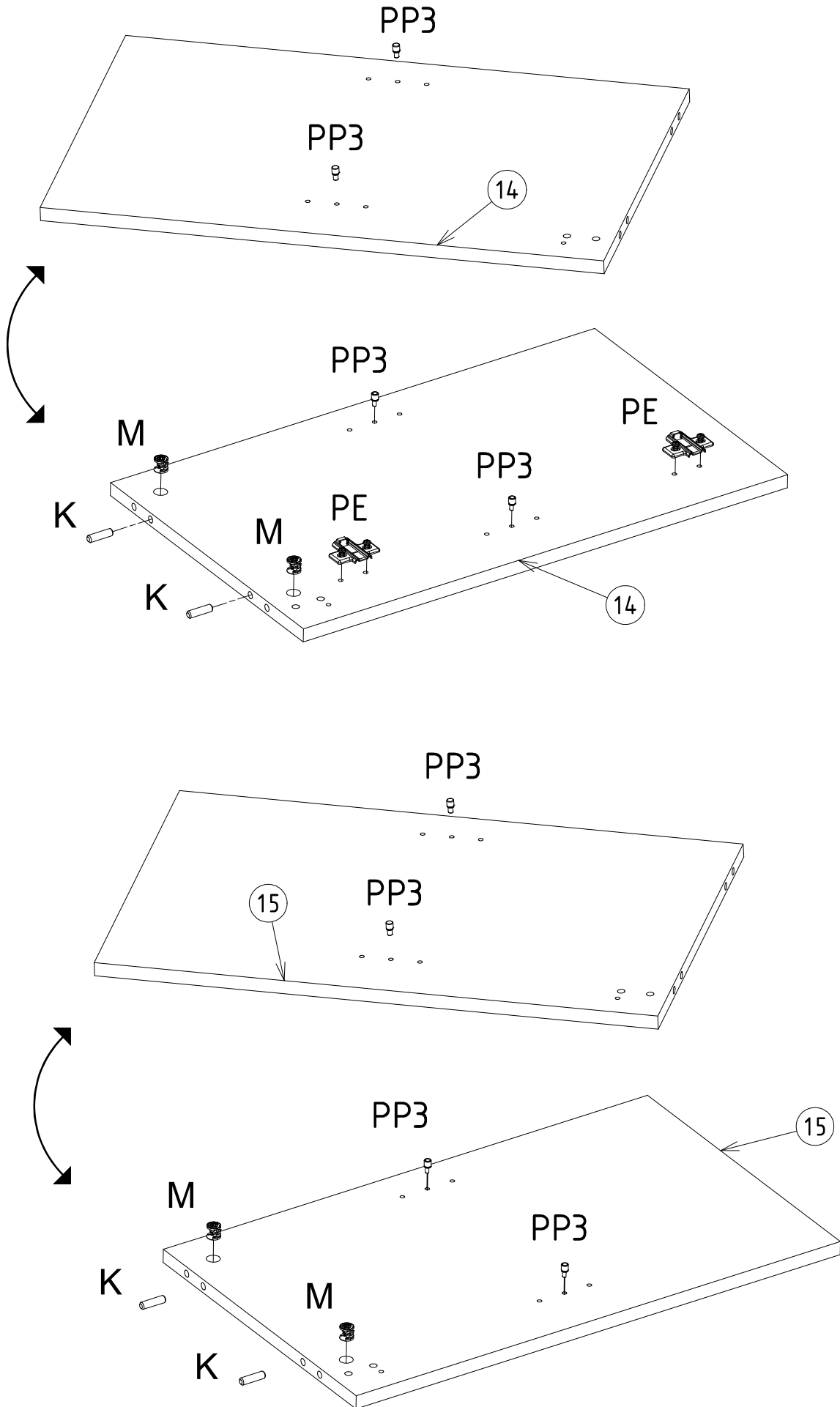
1.

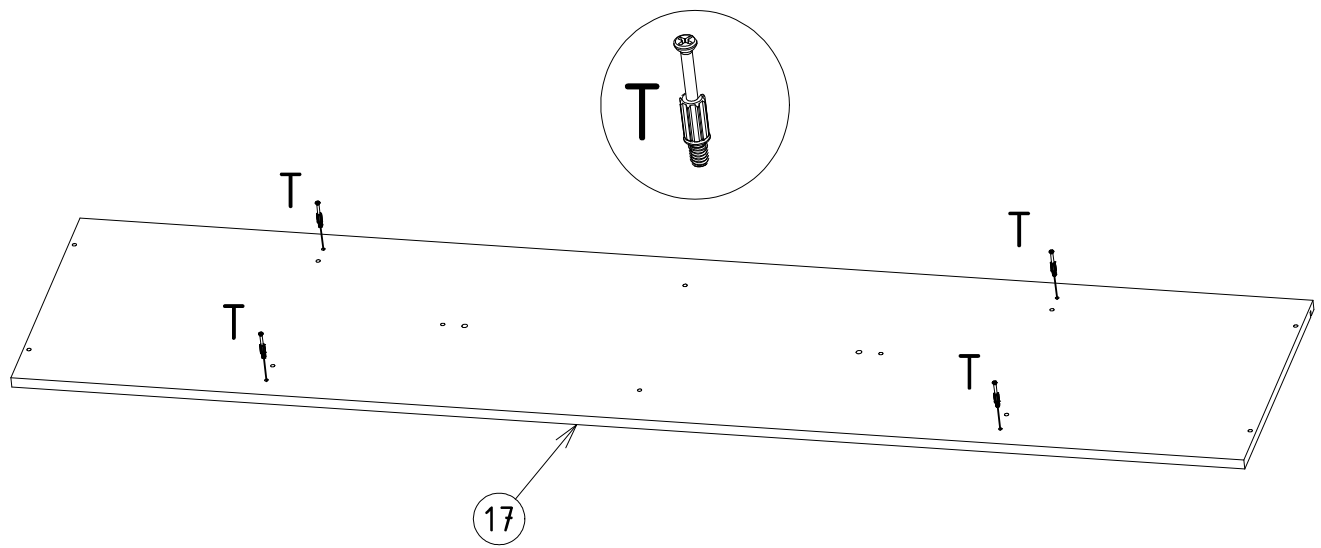
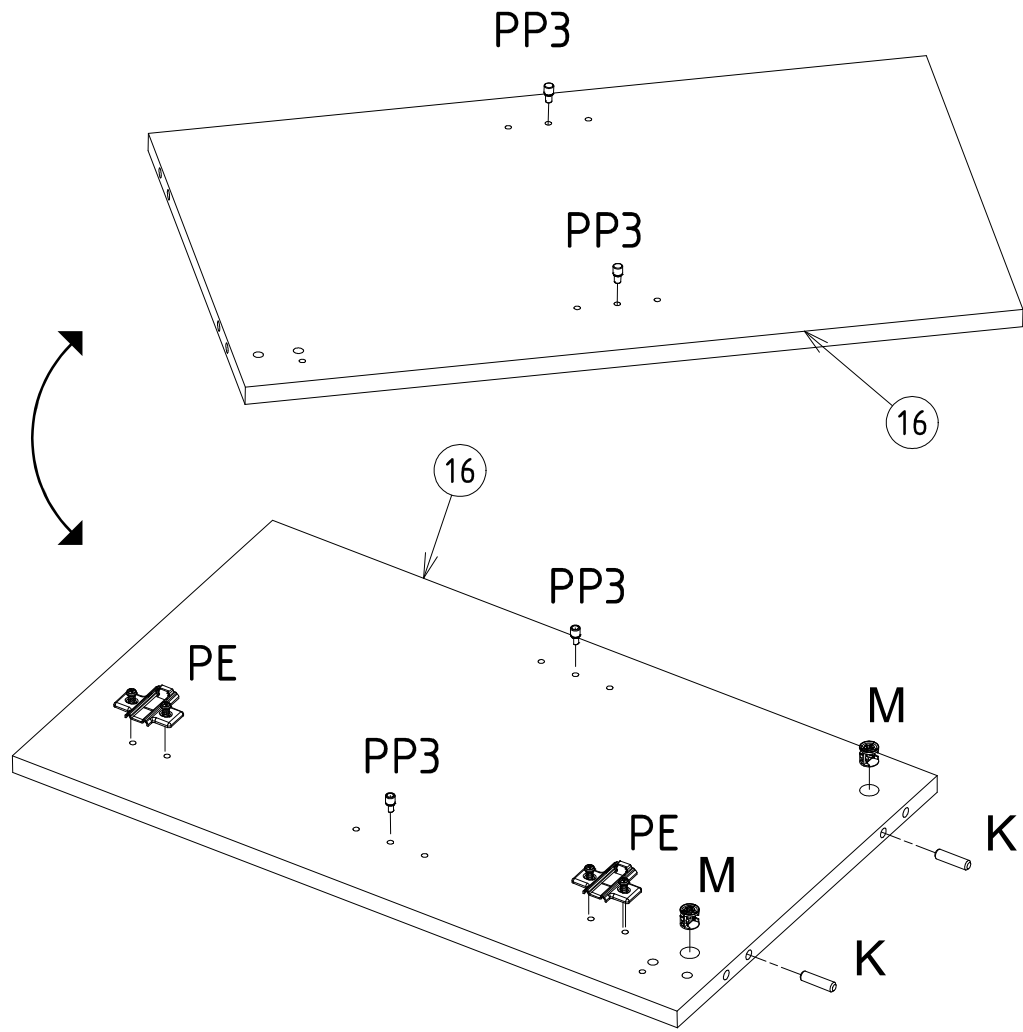
1.

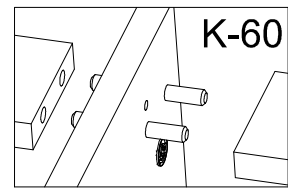


2.

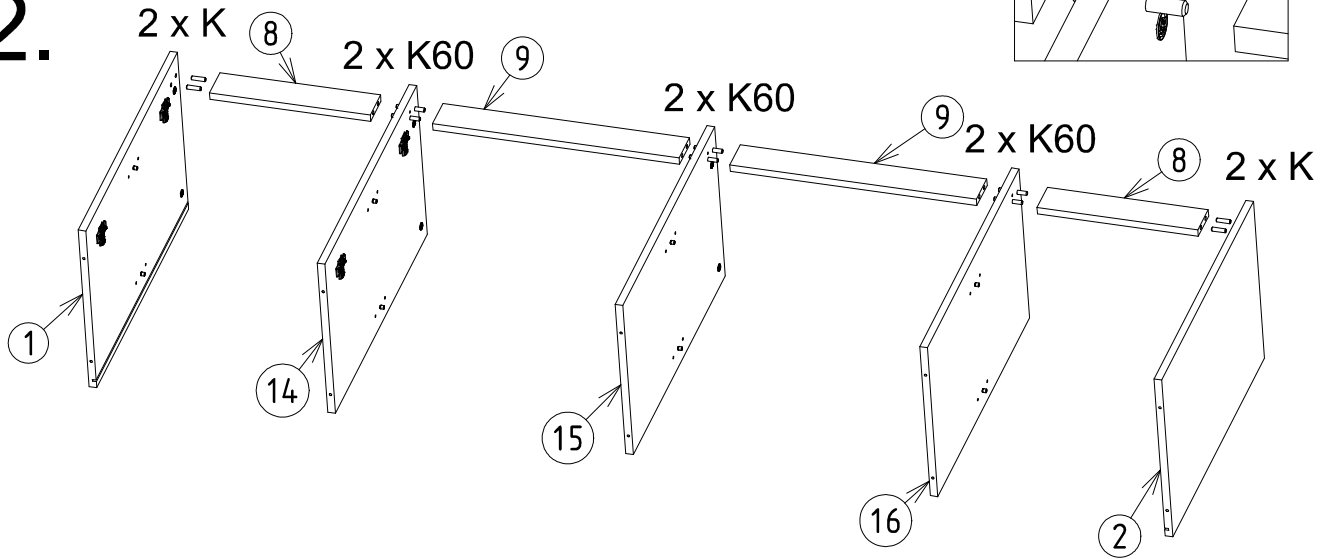




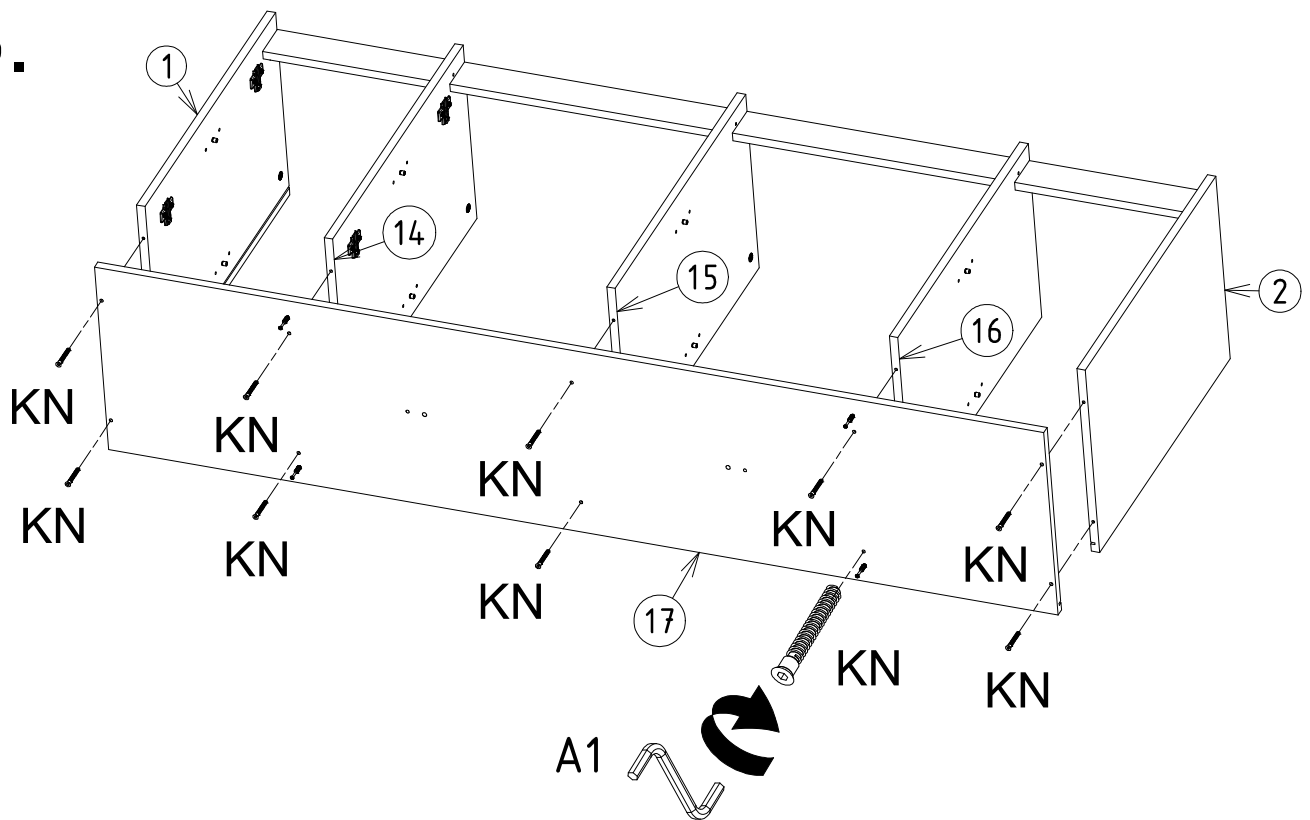




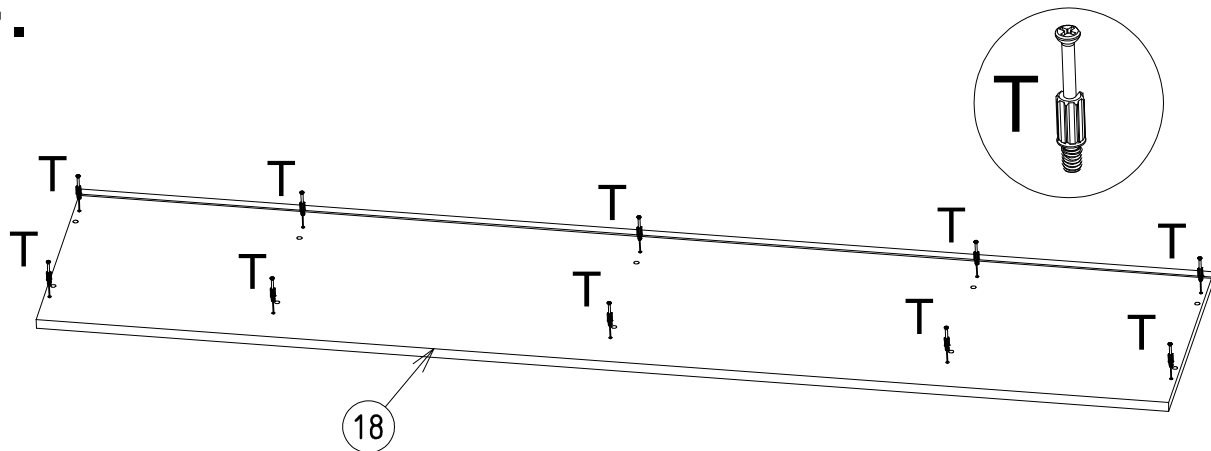
2.

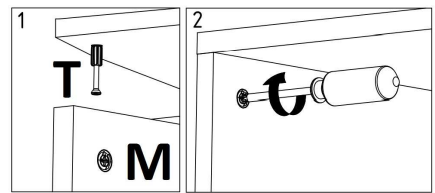


3.

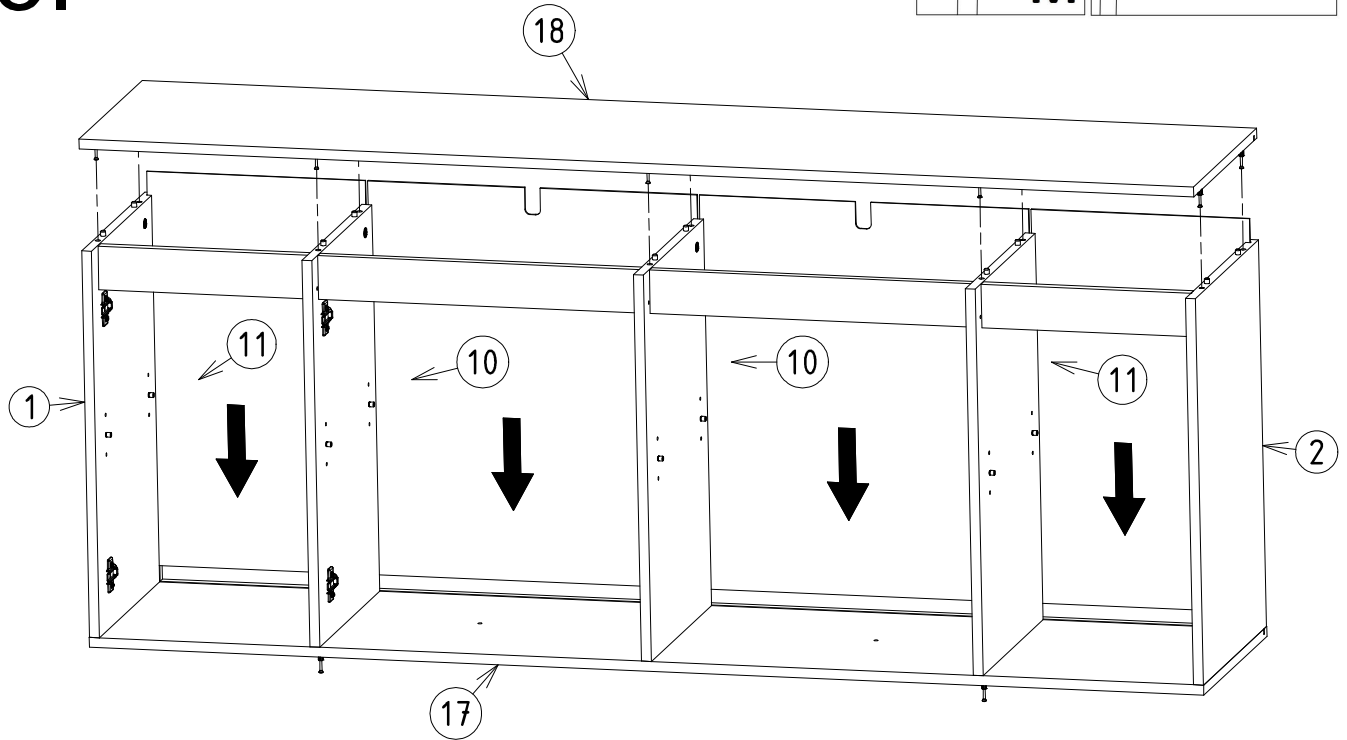


4.

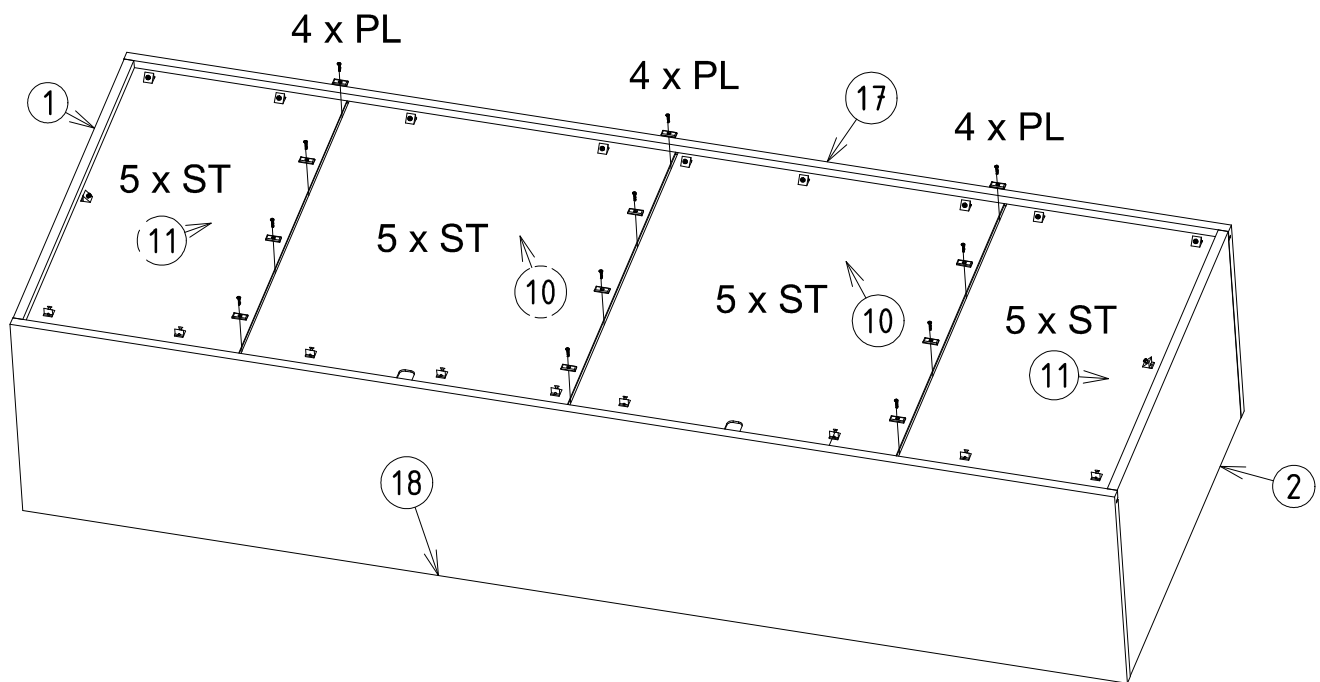
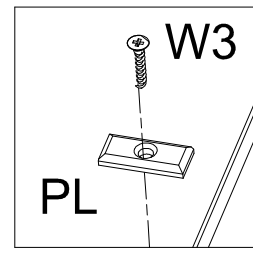
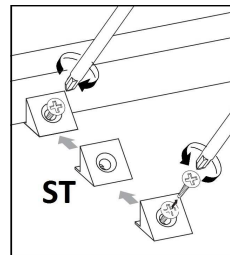
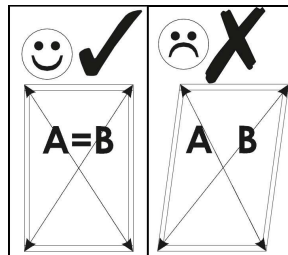




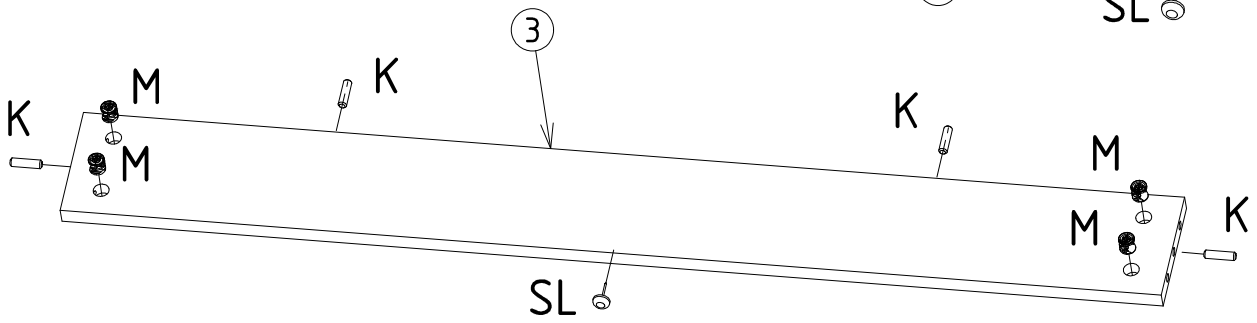
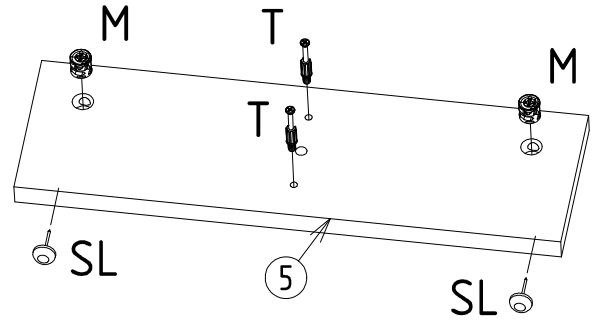
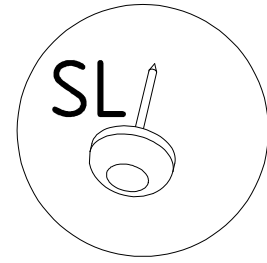
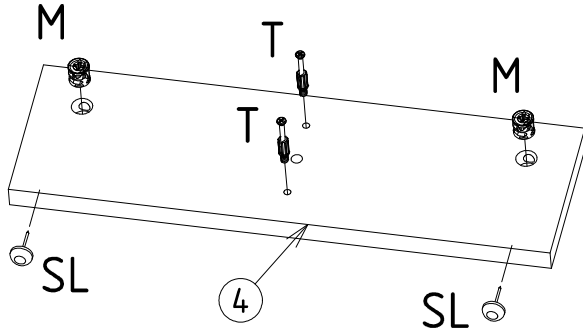
# 5.



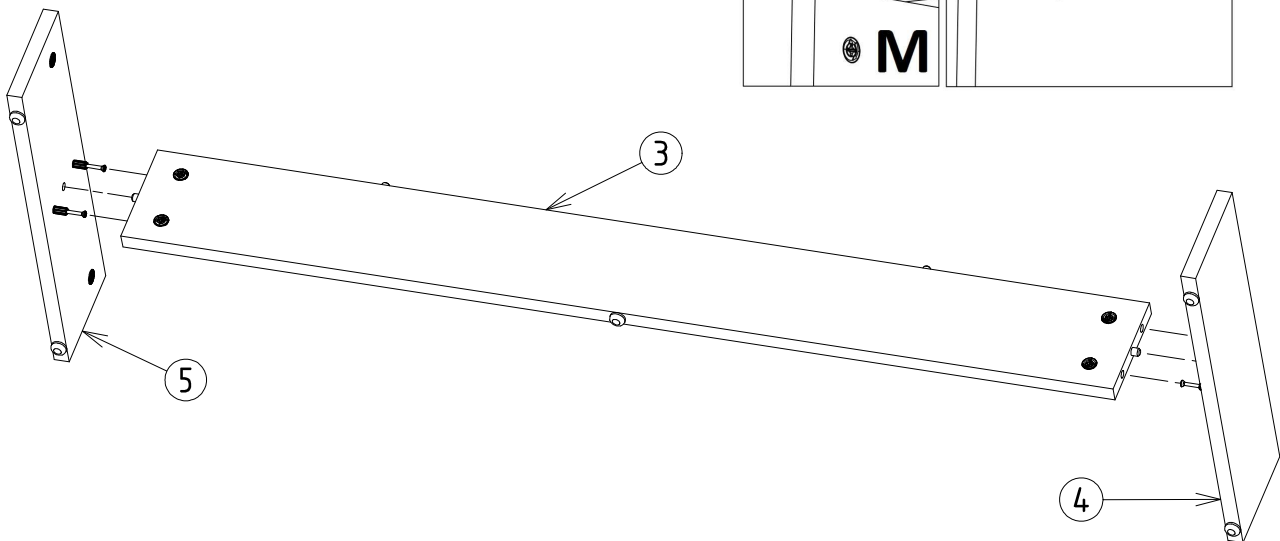
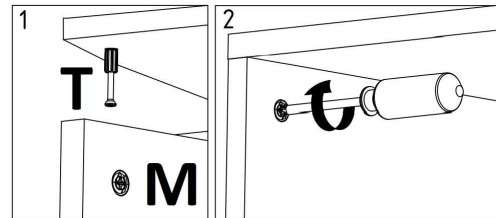
# 6.



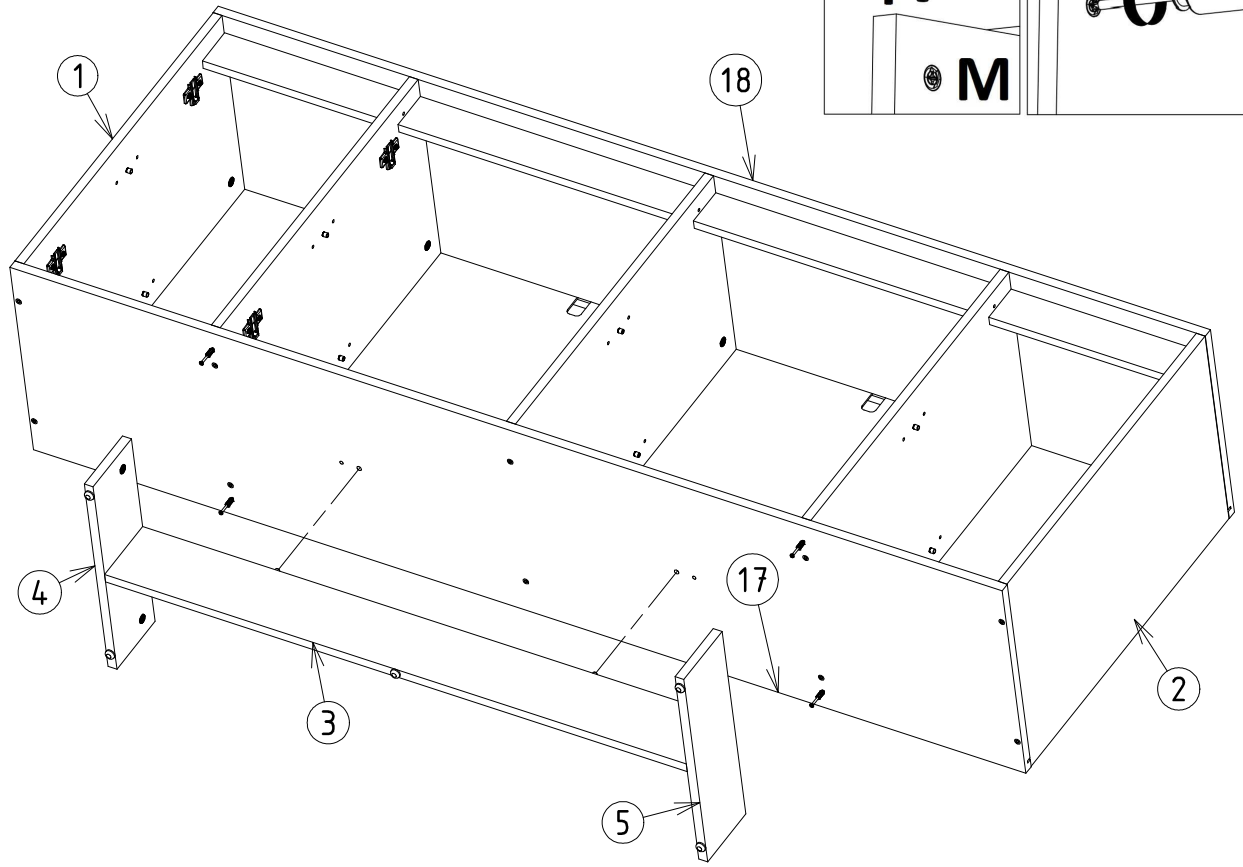
7.



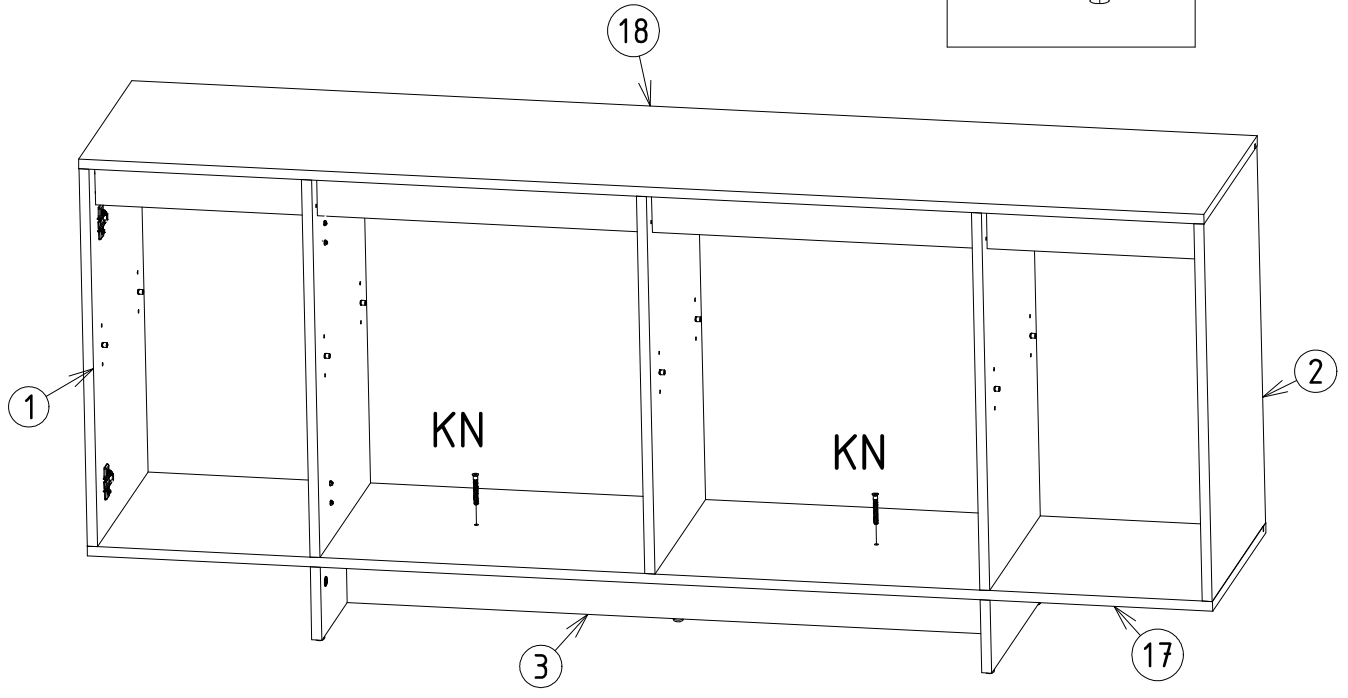
8.



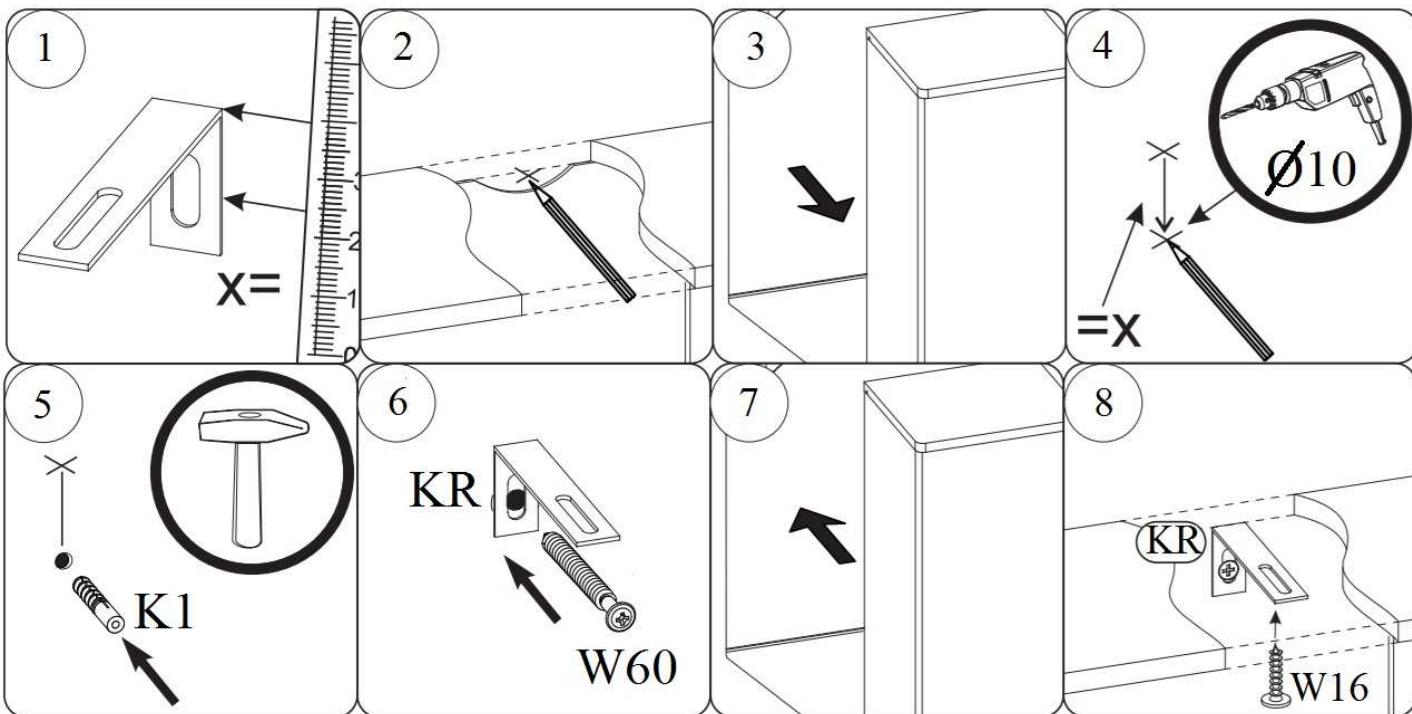
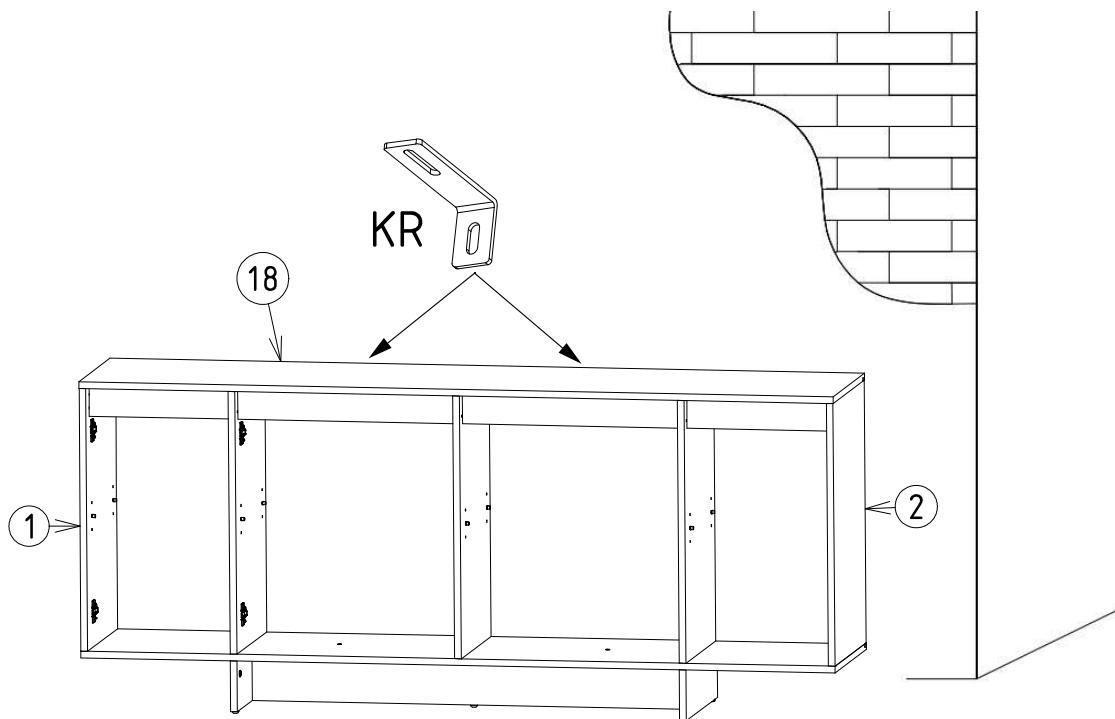
9.



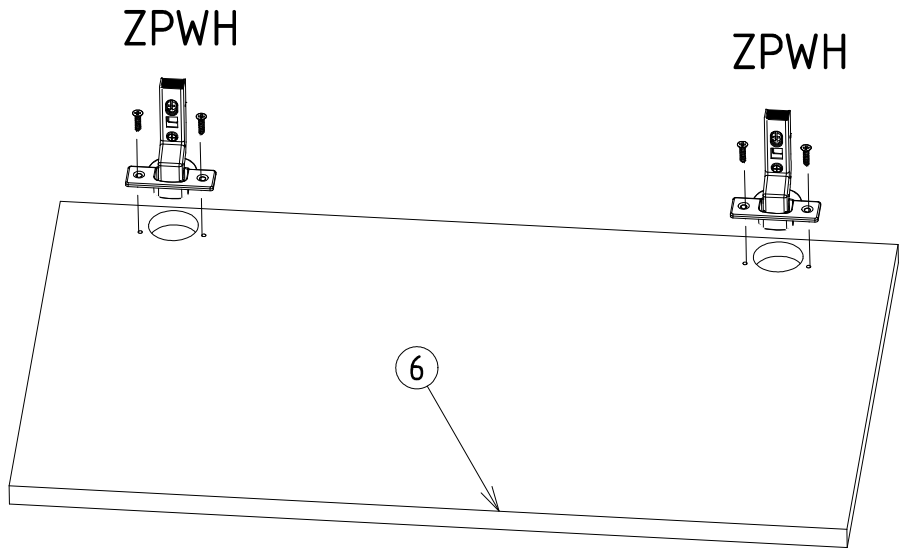
10.



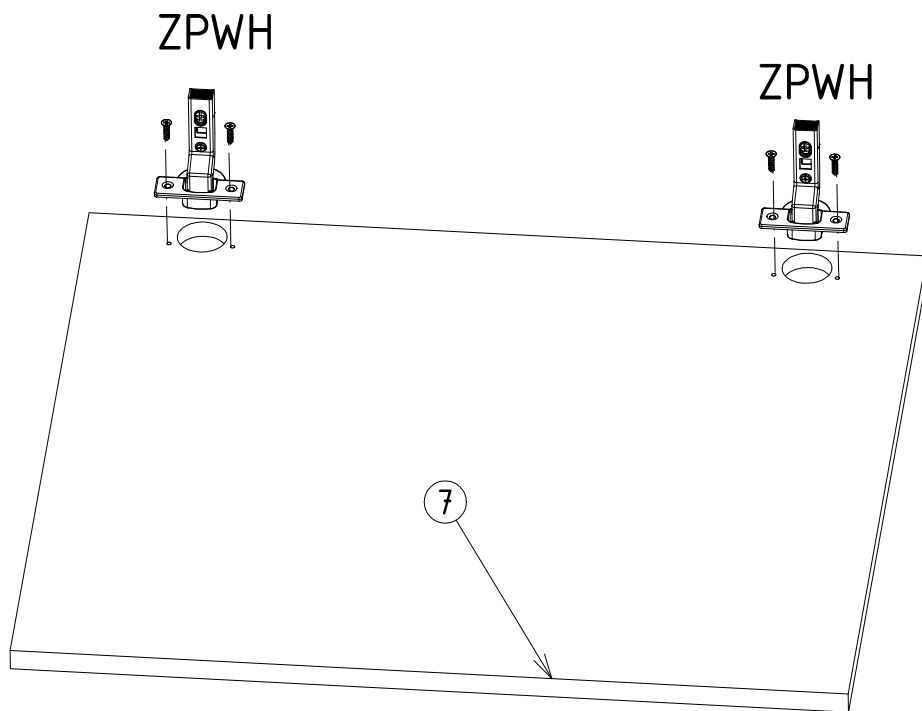
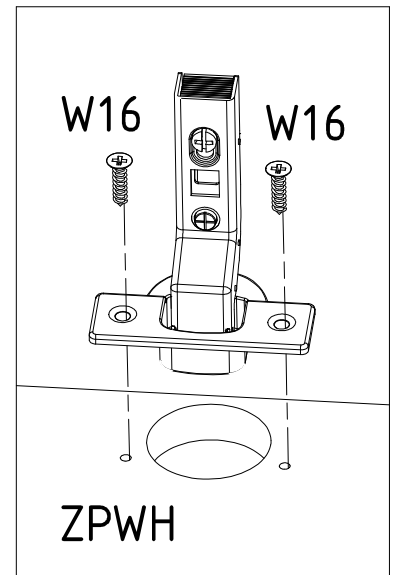
# 11.



# 12.

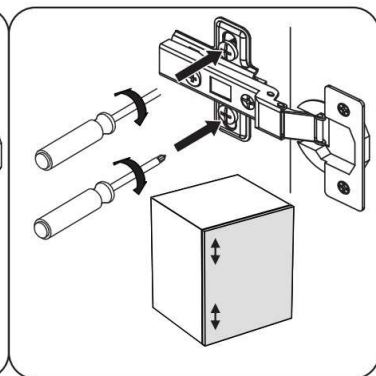
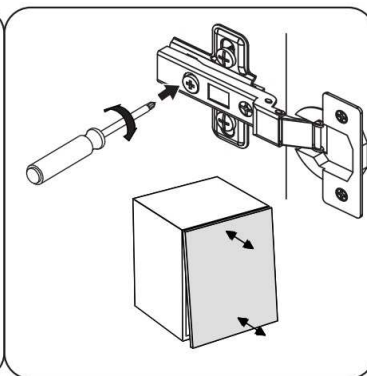
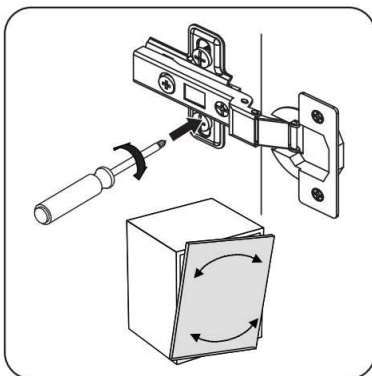
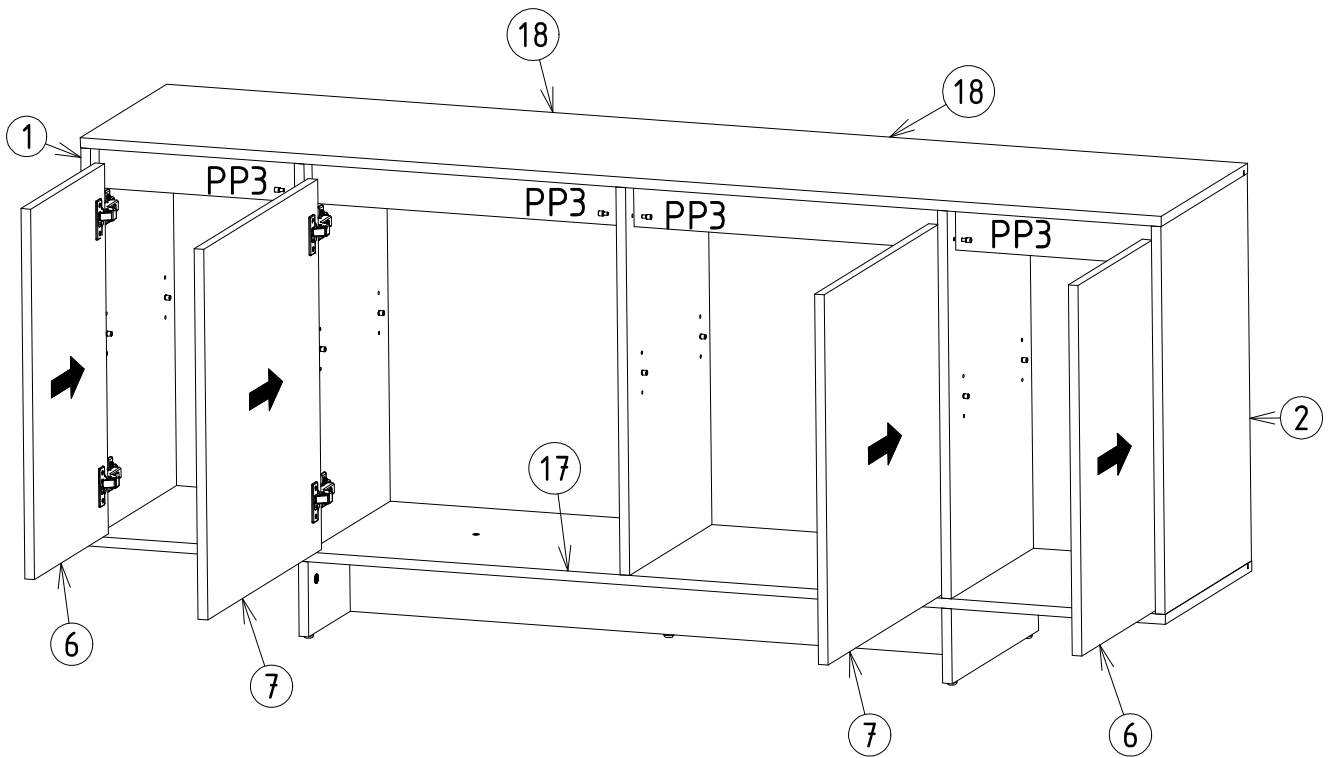
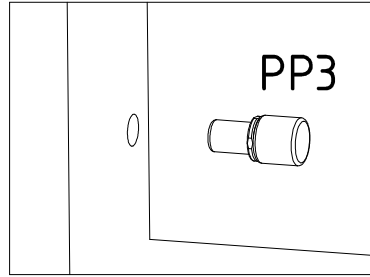
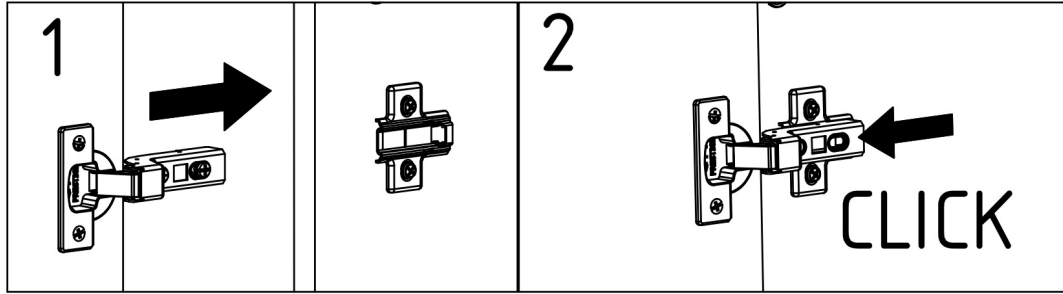


x2



x2

# 13.



# 14.

