



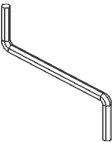



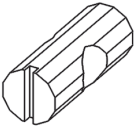





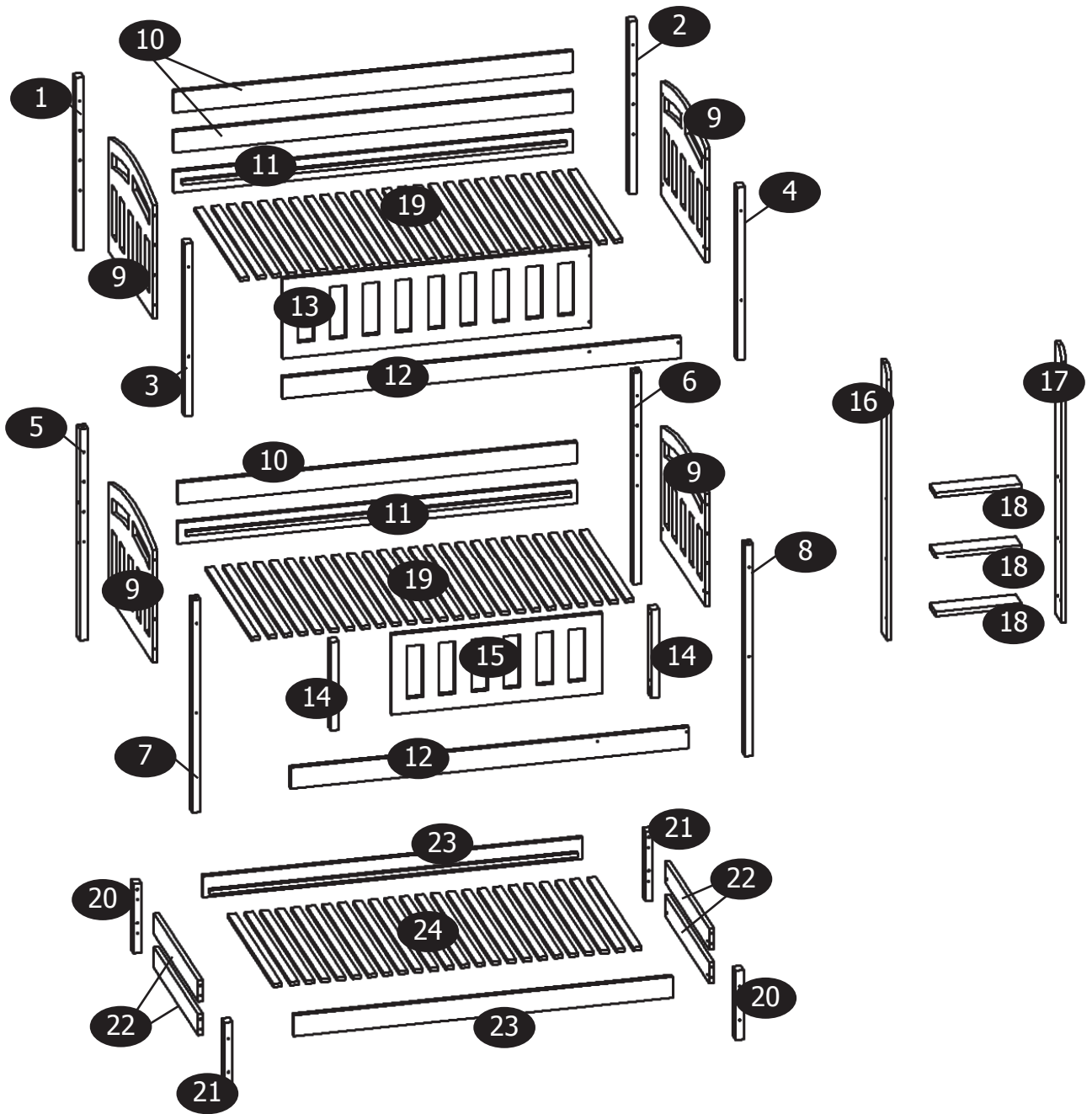
<p>G7</p>  <p>6,4x70mm 18x</p>	<p>S5</p>  <p>3,5x40mm 26x</p>	<p>E1</p>  <p>8x35mm 66x</p>
<p>F3</p>  <p>7x50mm 6x</p>	<p>K2</p>  <p>1x</p>	<p>E2</p>  <p>10x50mm 4x</p>
<p>G5</p>  <p>6x60mm 6x</p>	<p>G6</p>  <p>6x80mm 16x</p>	<p>G0</p>  <p>22x</p>
<p>T4</p>  <p>30x</p>	<p>F20</p>  <p>40x</p>	 <p>6,4x80mm 8x</p>

1 x 1 **2** x 1 **3** x 1 **4** x 1 **5** x 1 **6** x 1 **7** x 1

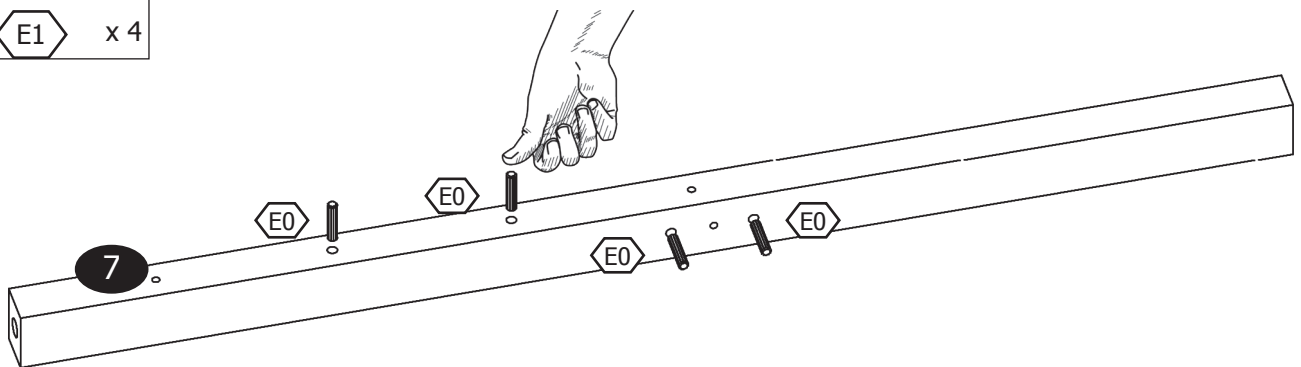
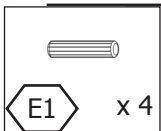
8 x 1 **9** x 4 **10** x 3 **11** x 2 **12** x 2 **13** x 1

14 x 2 **15** x 1 **16** x 1 **17** x 1 **18** x 3 **19** x 2

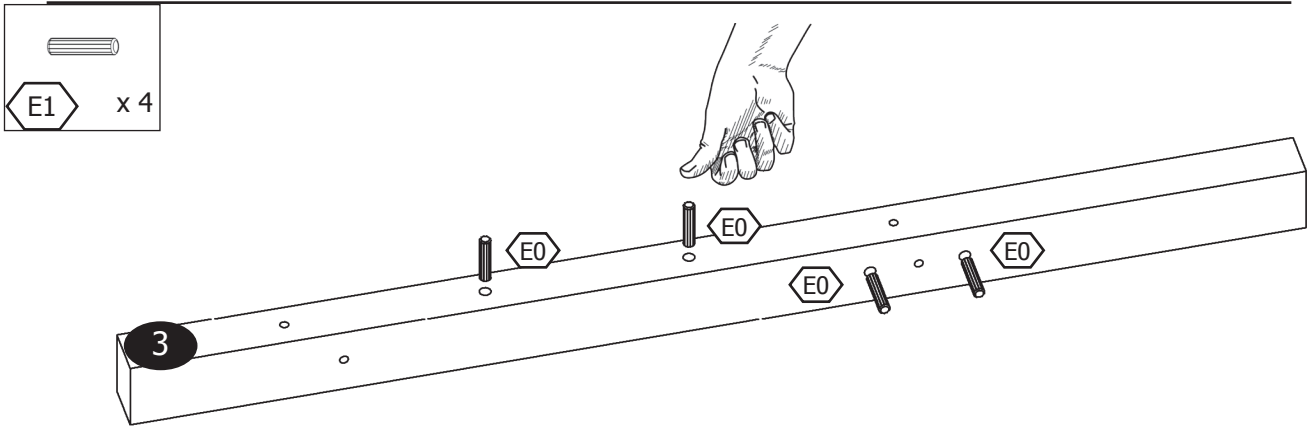
20 x 2 **21** x 2 **22** x 4 **23** x 2 **24** x 1



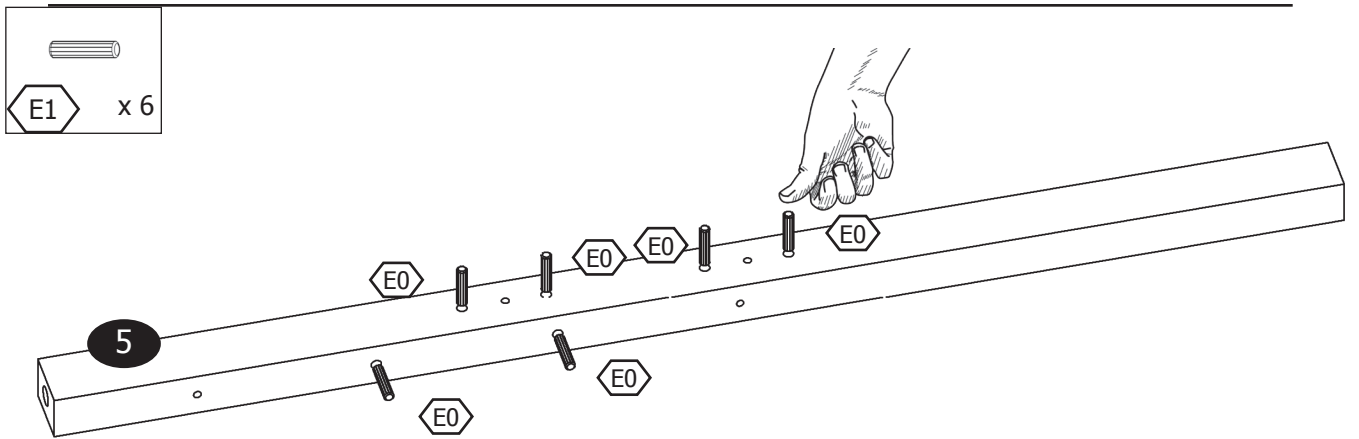
1



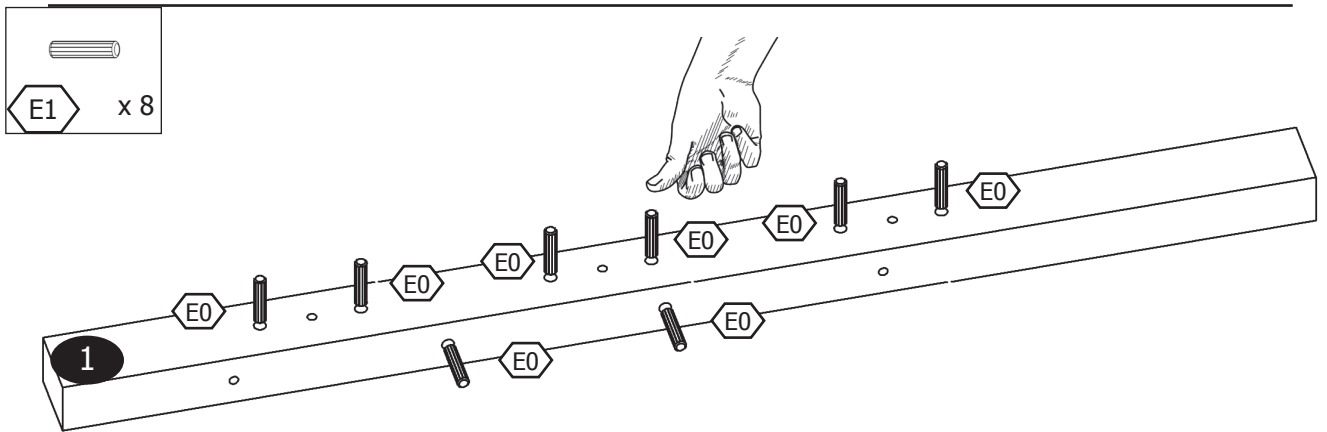
2



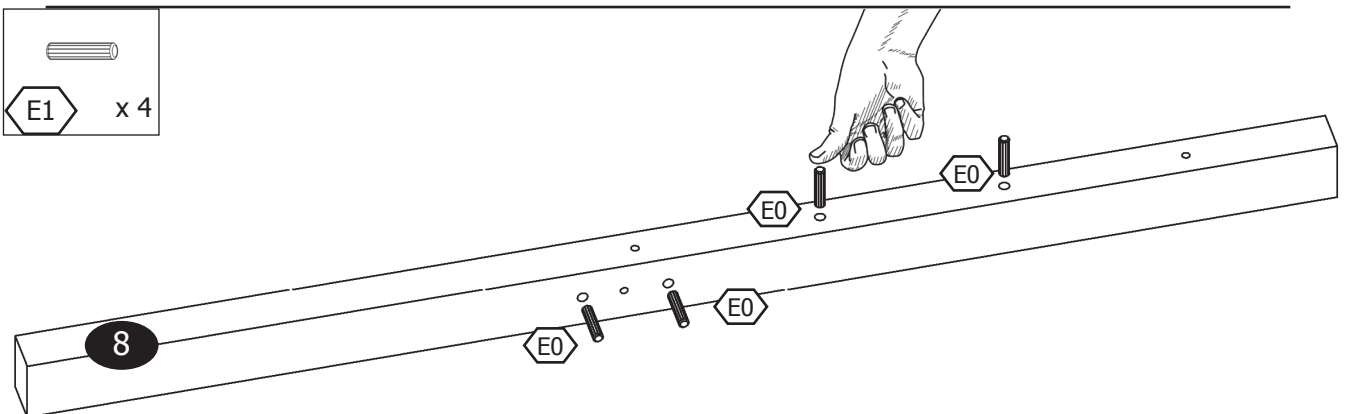
3



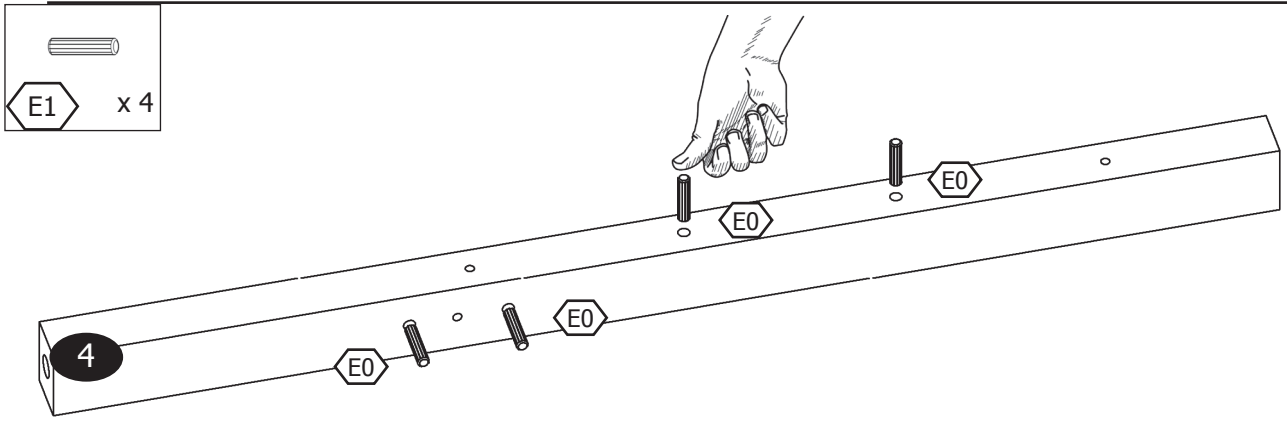
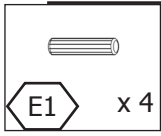
4



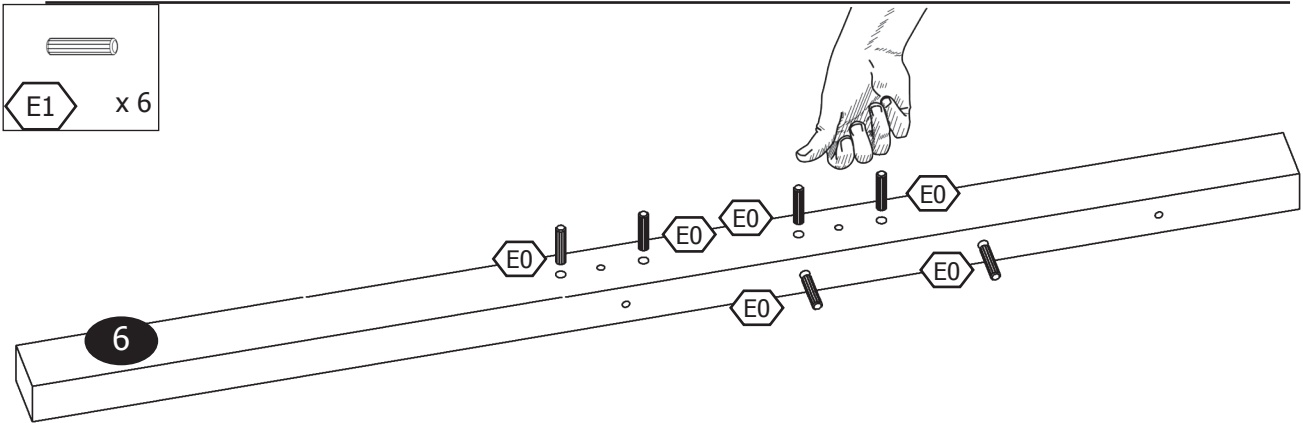
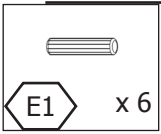
5



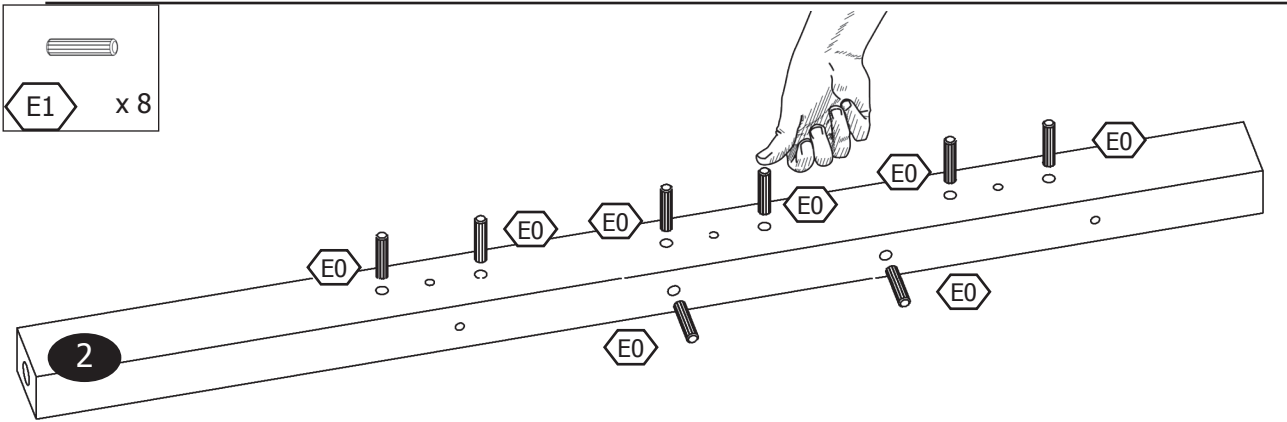
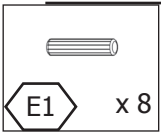
6



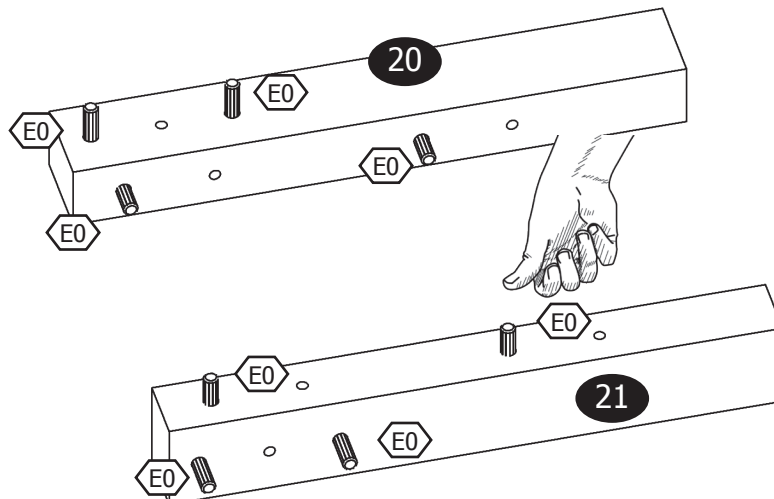
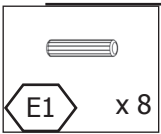
7



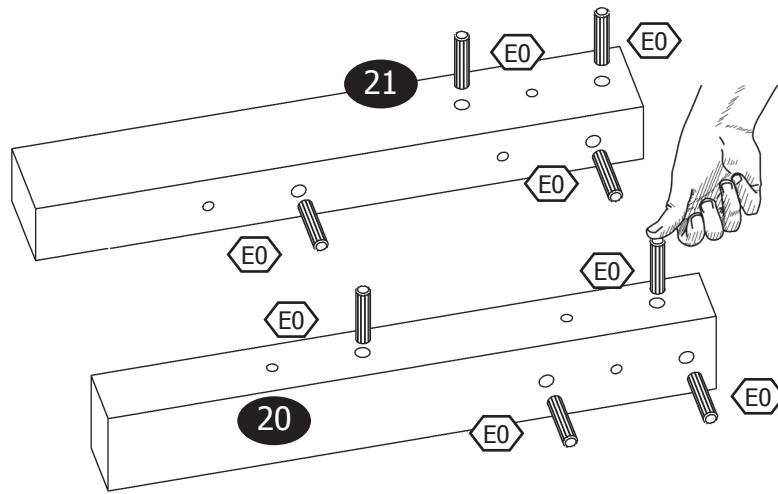
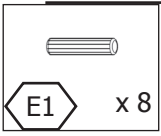
8



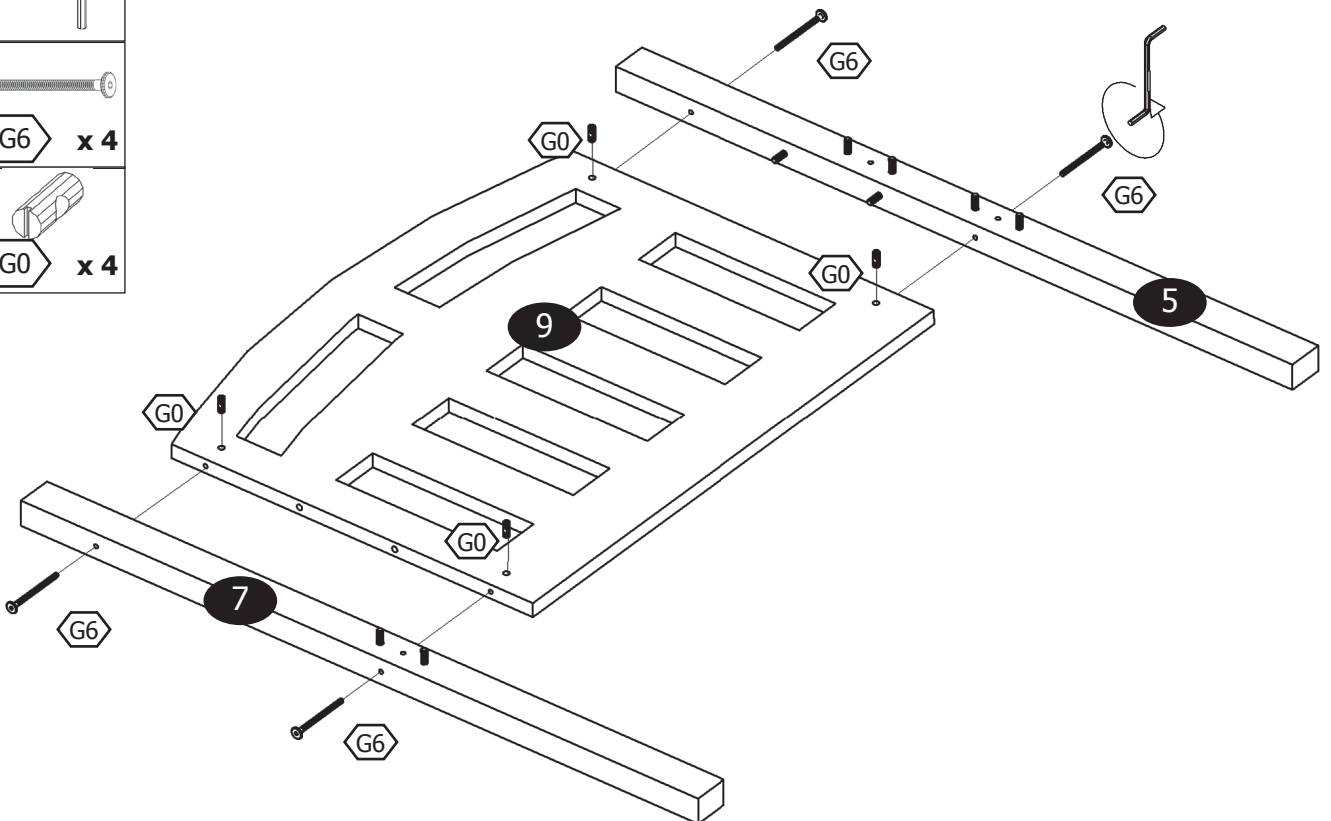
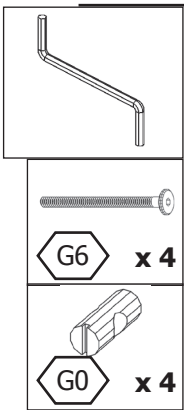
9



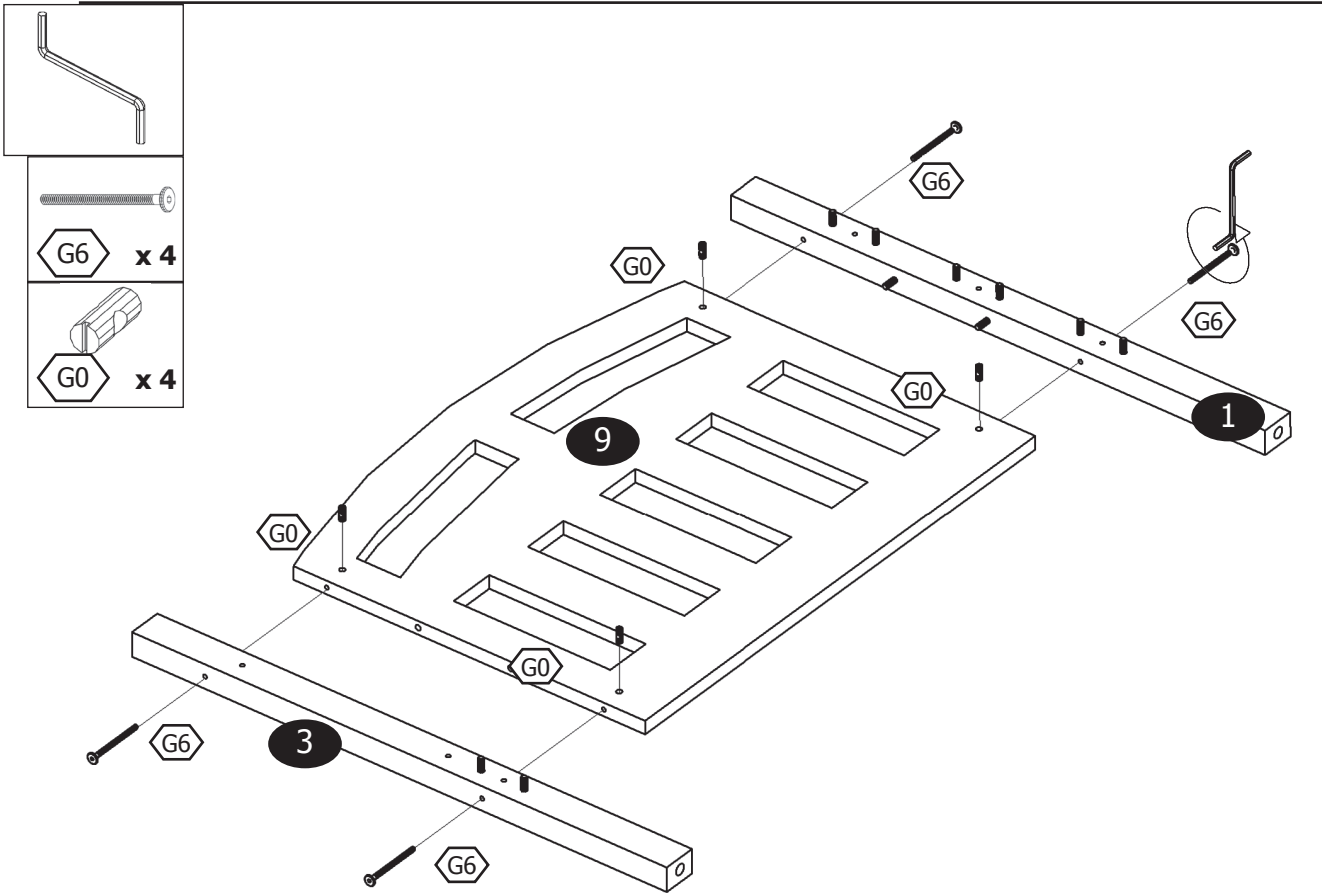
10



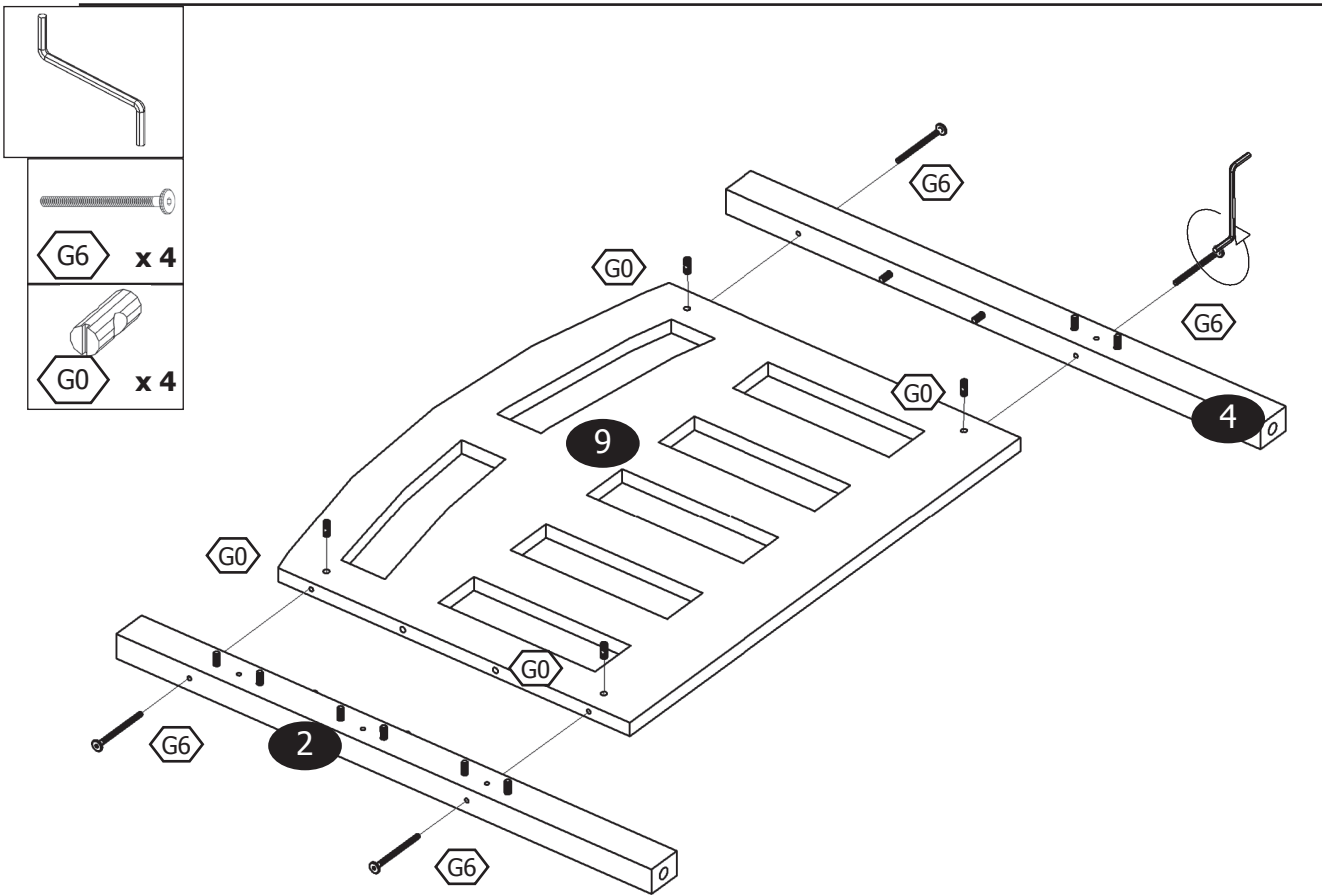
11



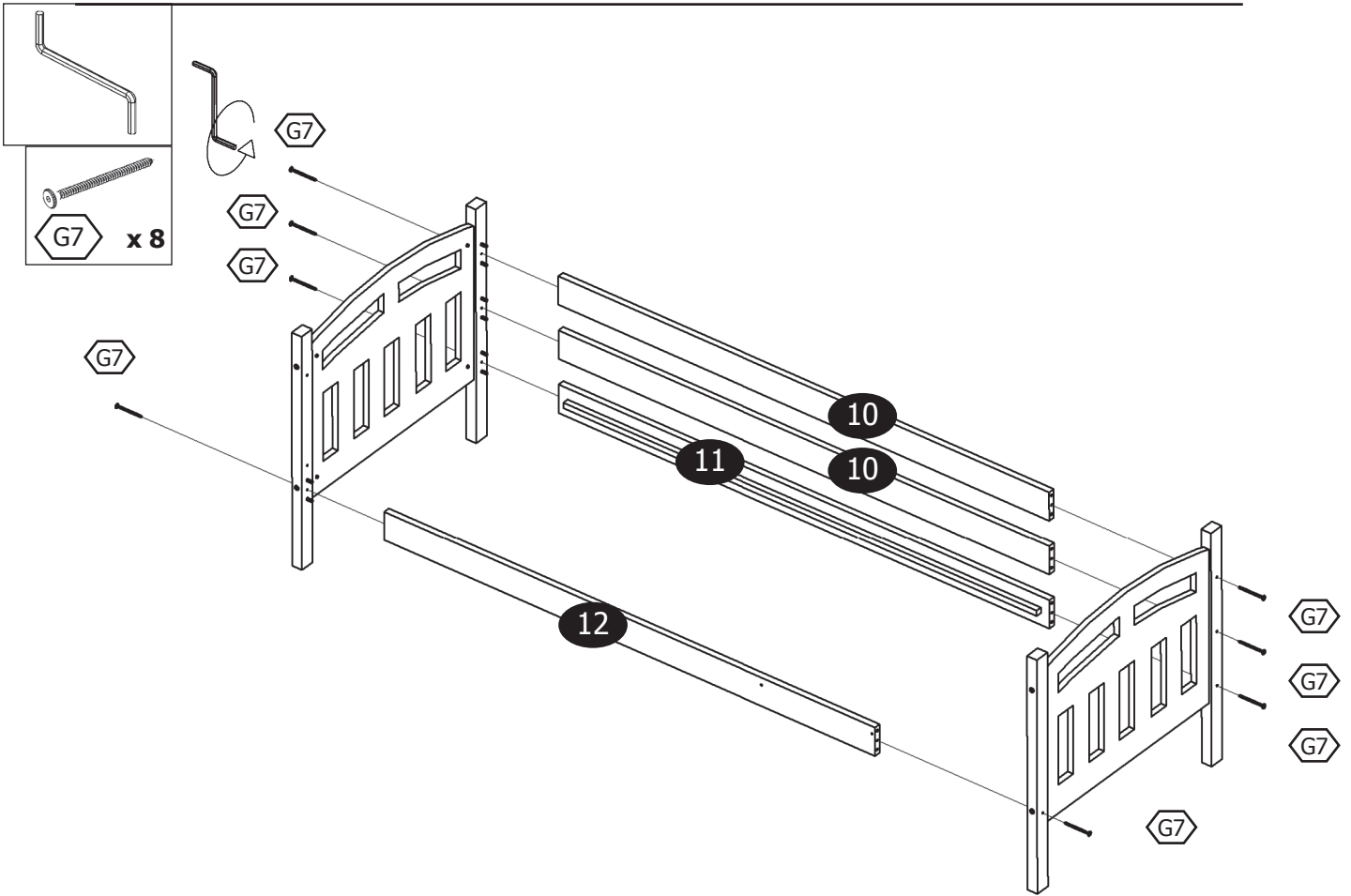
14



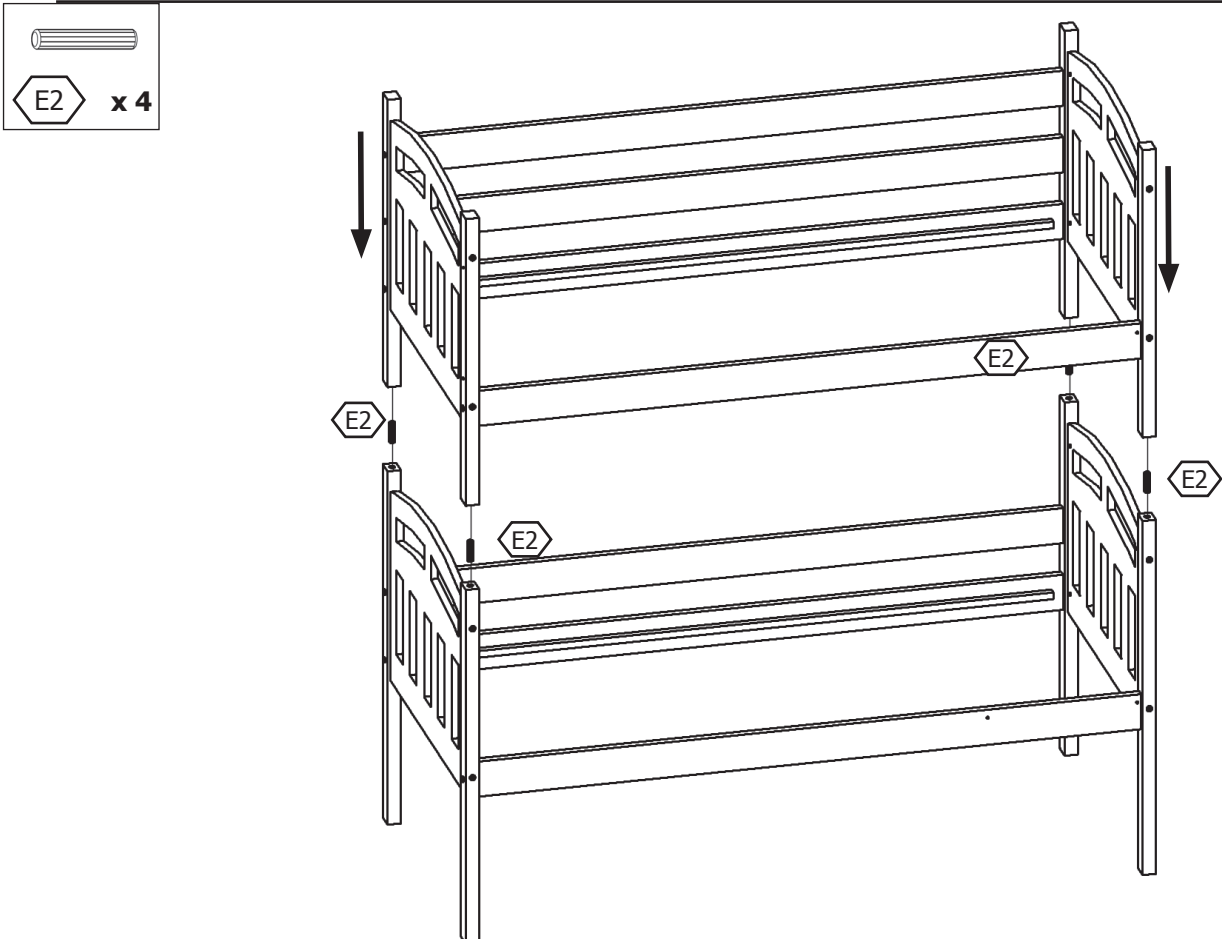
15



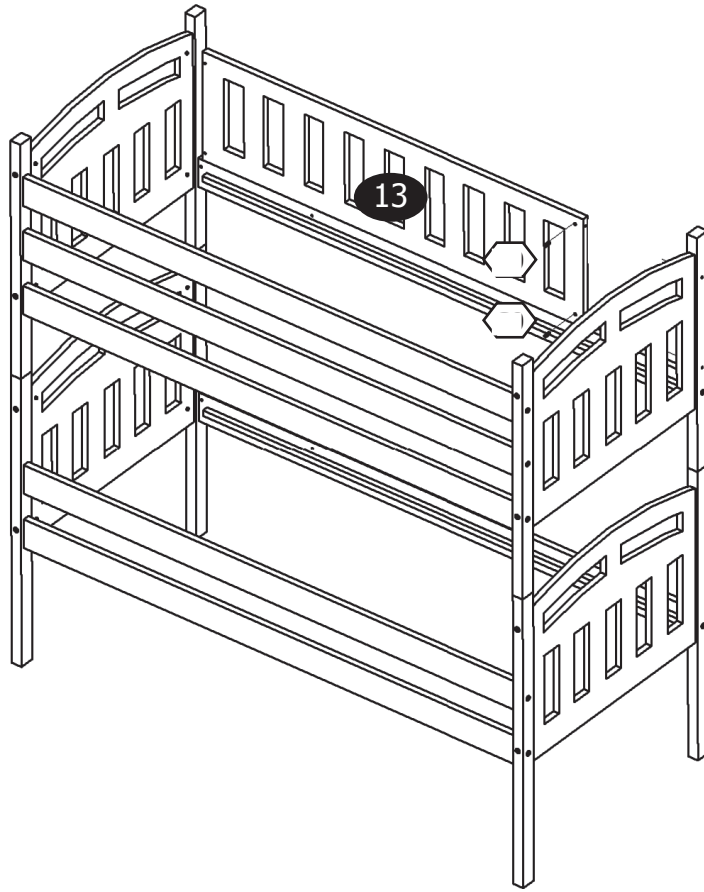
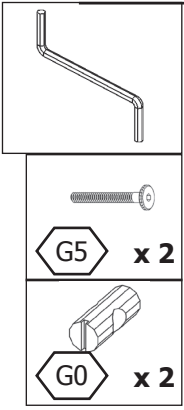
16



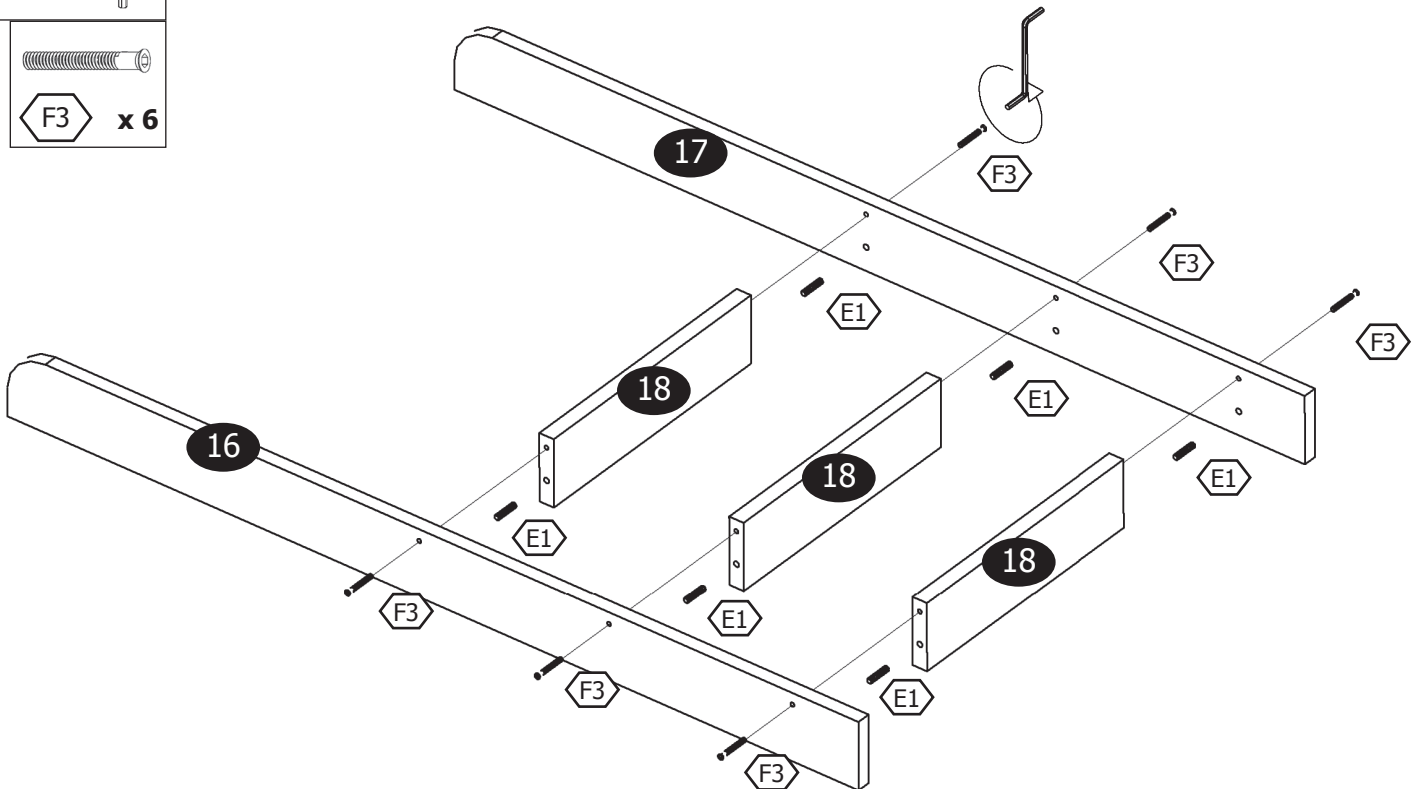
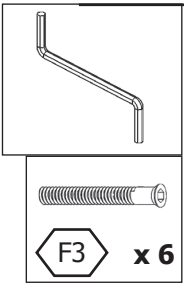
17



18

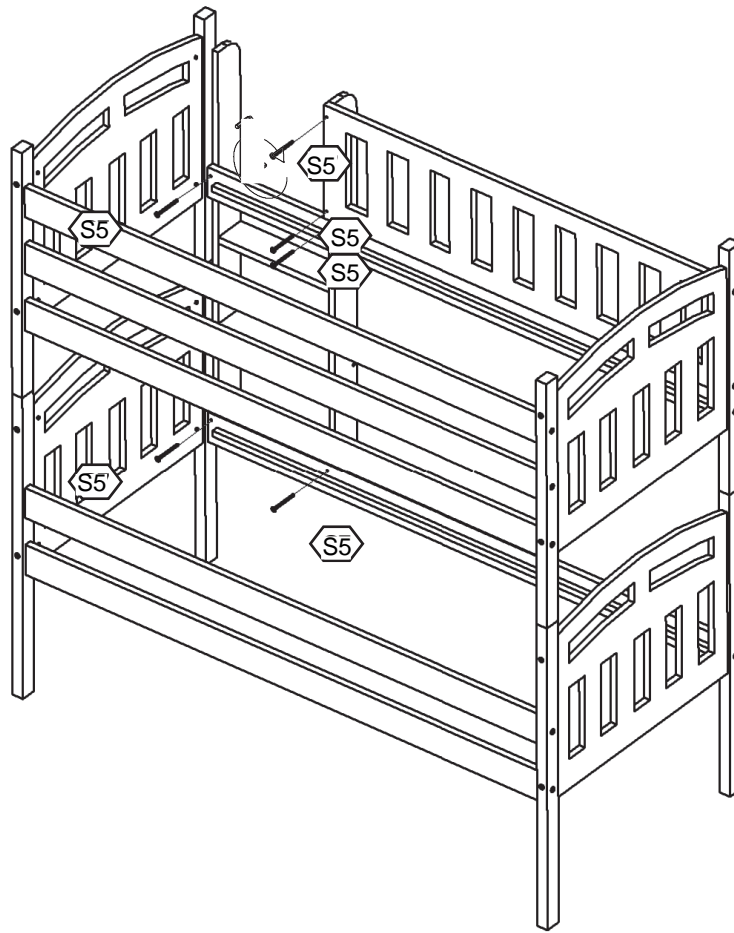
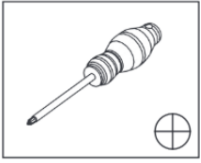


19

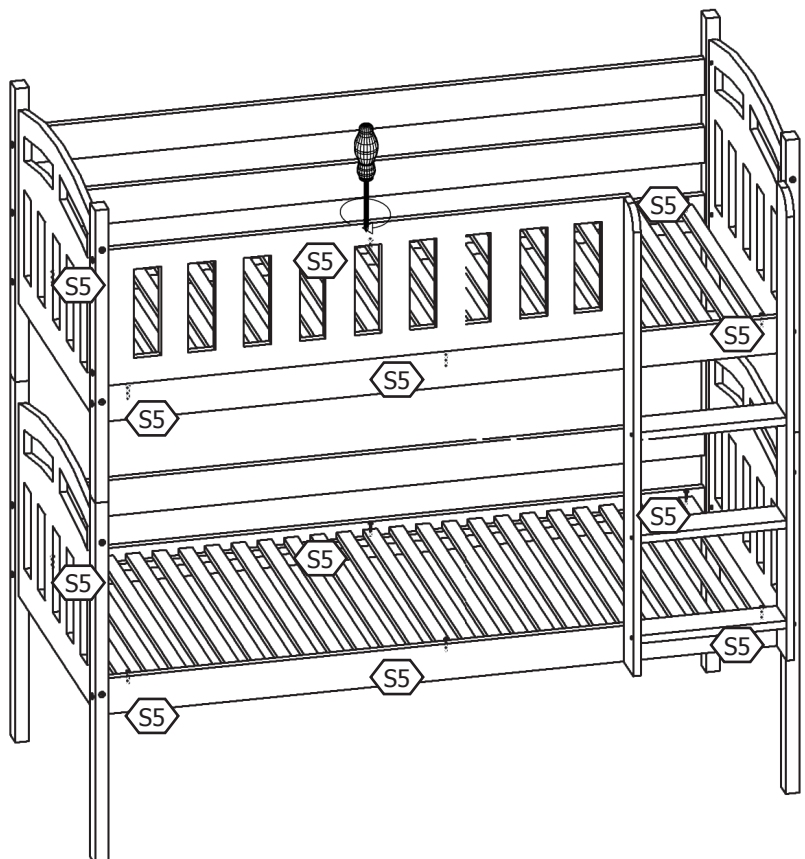
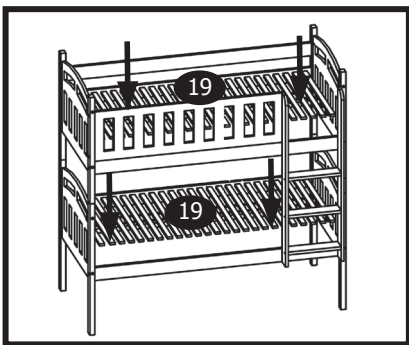
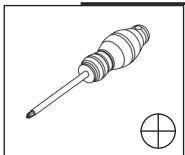


20

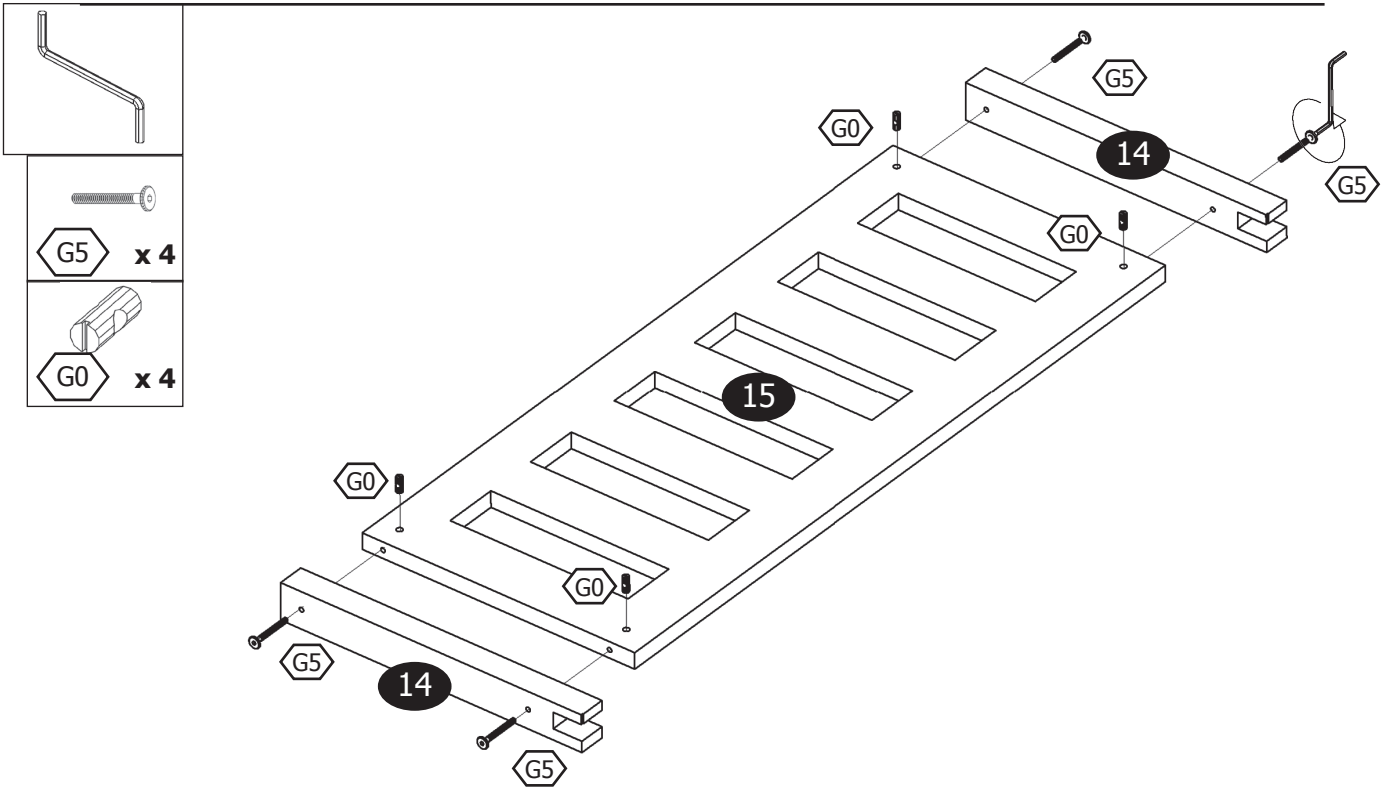
S5



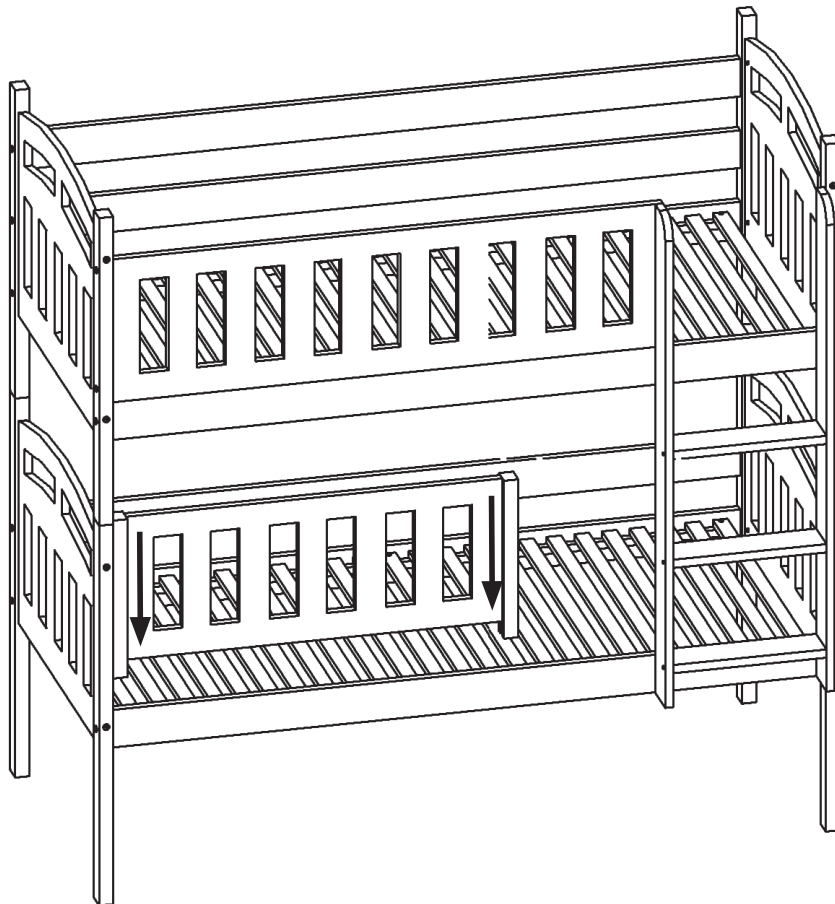
21



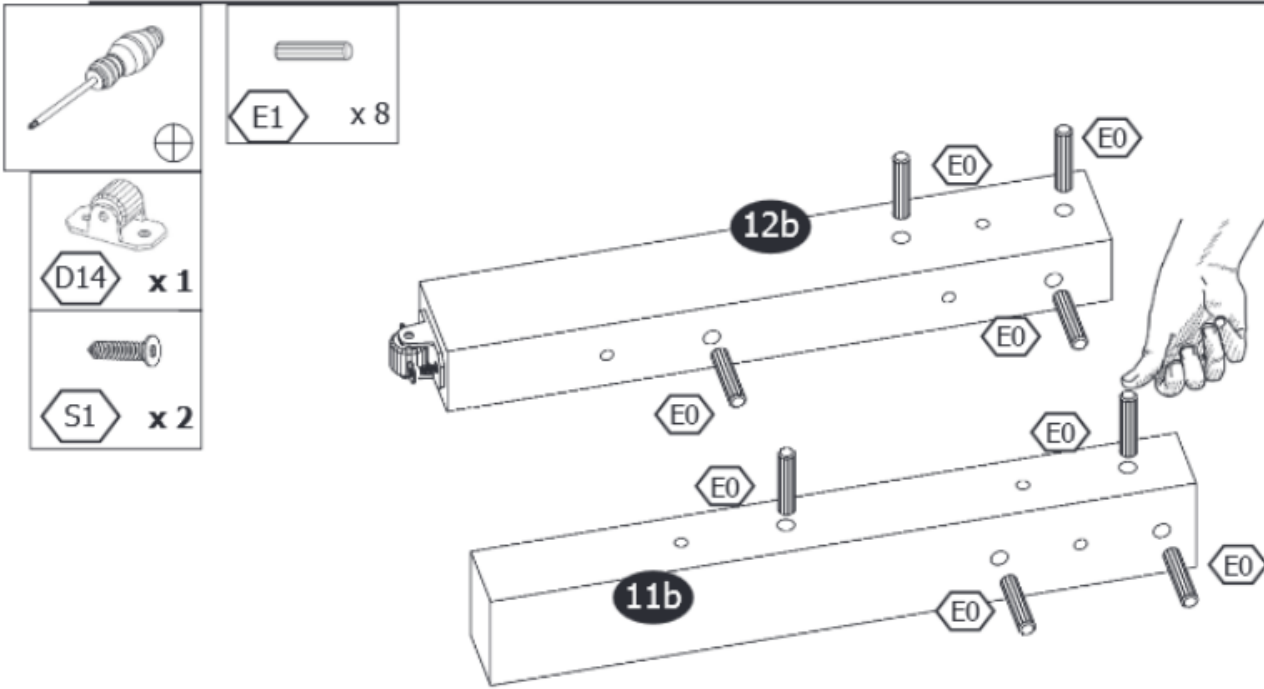
22



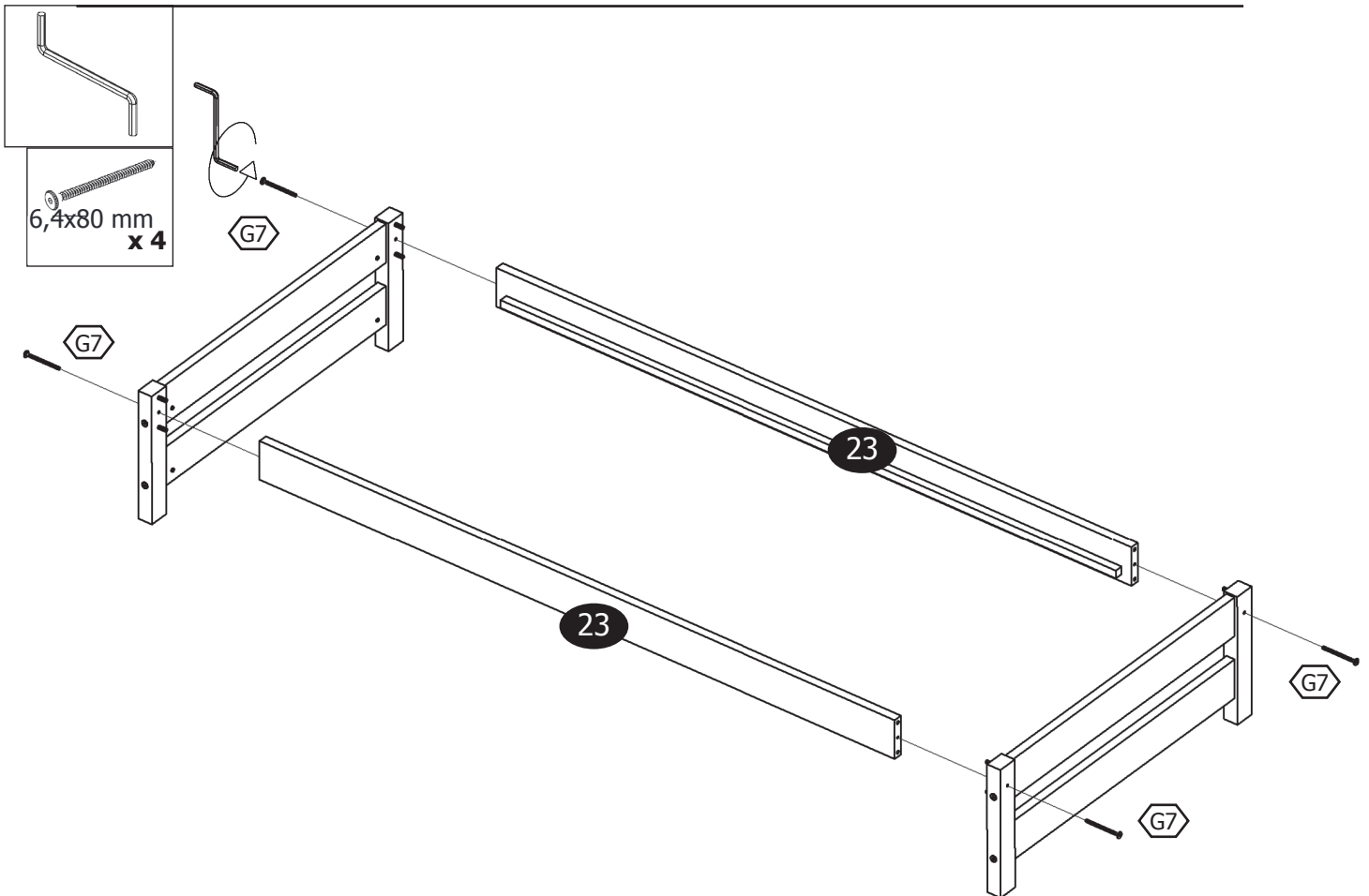
23



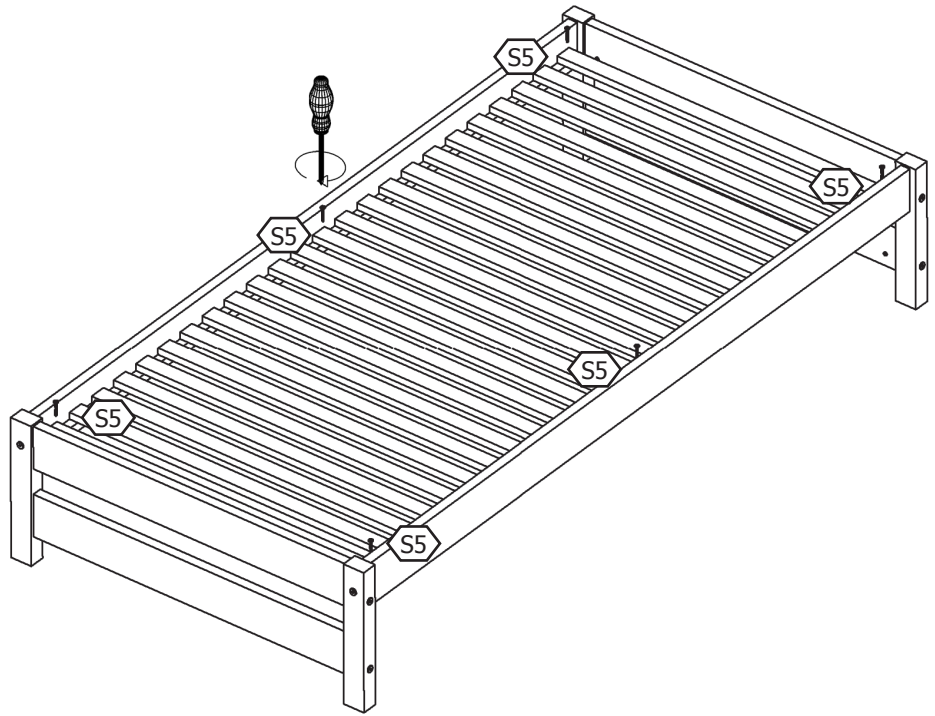
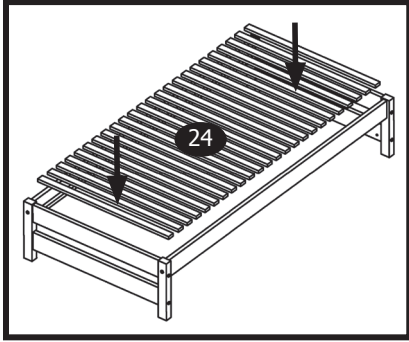
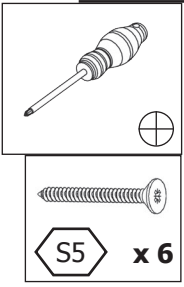
24



25



26



27

