

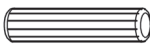

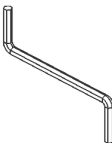
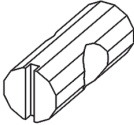



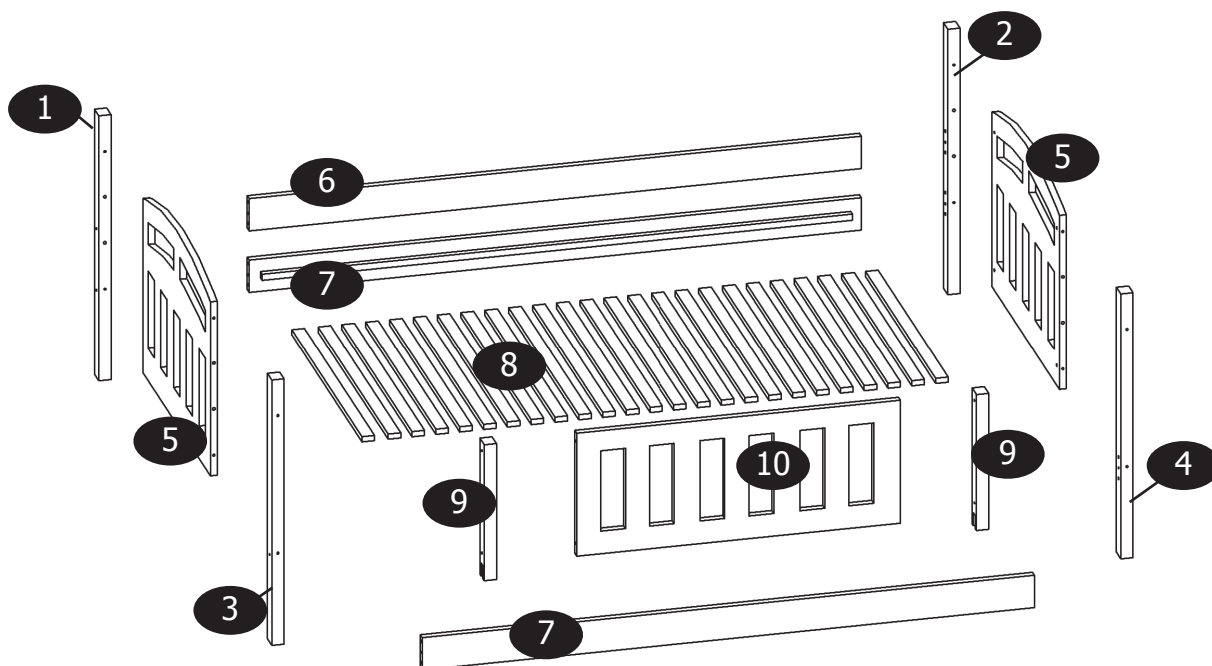
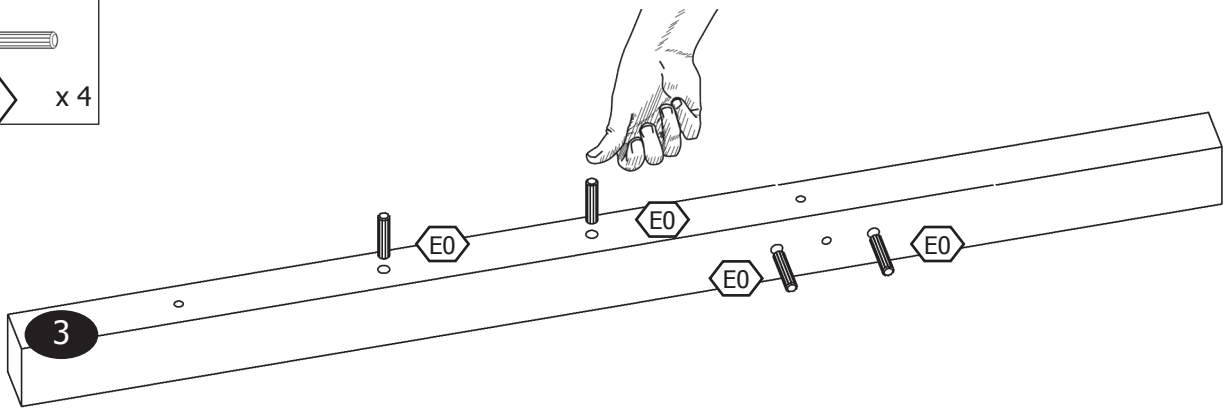
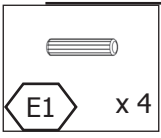


<p>G7</p>  <p>6,4x70mm 6x</p>	<p>S5</p>  <p>3,5x40mm 6x</p>	<p>E1</p>  <p>8x35mm 20x</p>
<p>G5</p>  <p>6x60mm 4x</p>	<p>K2</p>  <p>1x</p>	<p>G0</p>  <p>12x</p>
<p>T4</p>  <p>14x</p>	<p>G6</p>  <p>6x80mm 8x</p>	<p>F20</p>  <p>18x</p>

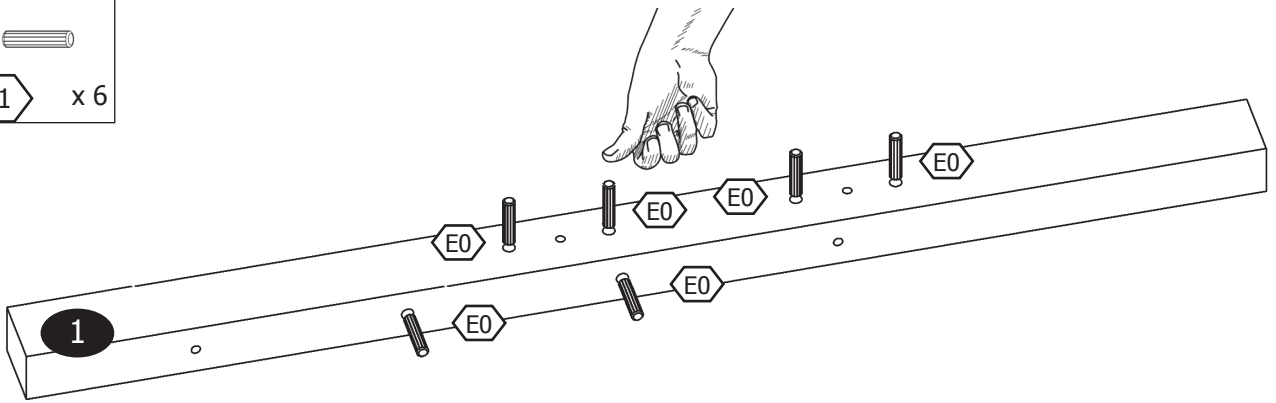
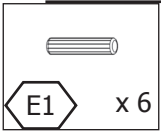
- 1 x 1 2 x 1 3 x 1 4 x 1 5 x 2 6 x 1 7 x 2
8 x 1 9 x 2 10 x 1



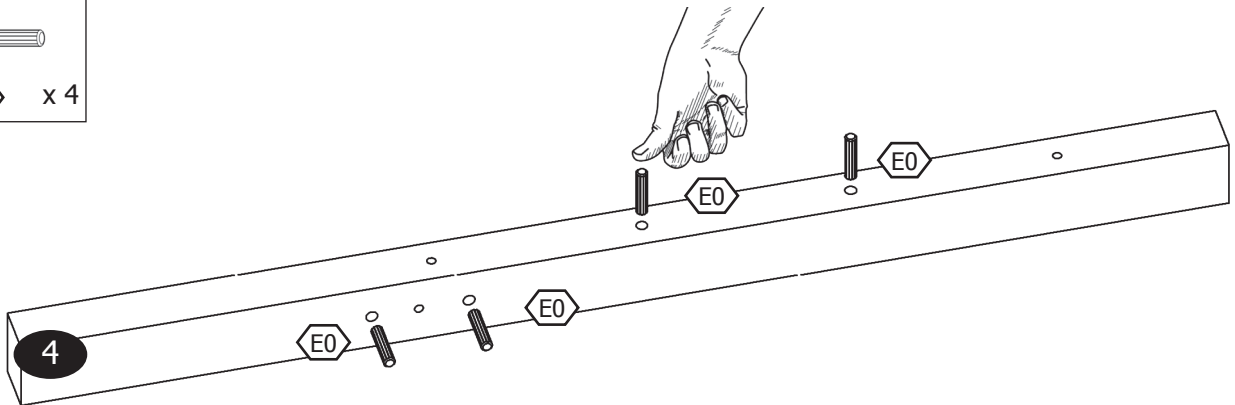
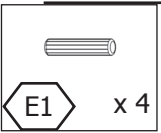
1



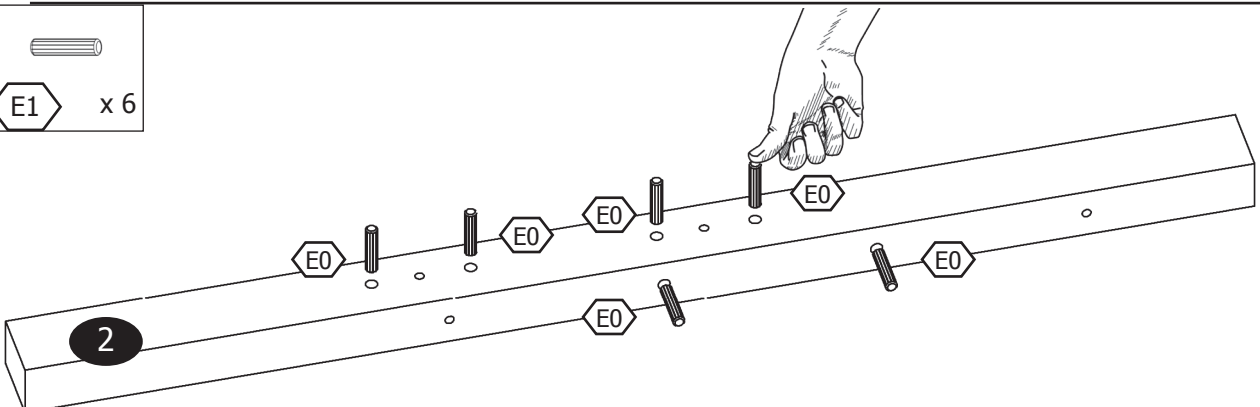
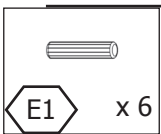
2



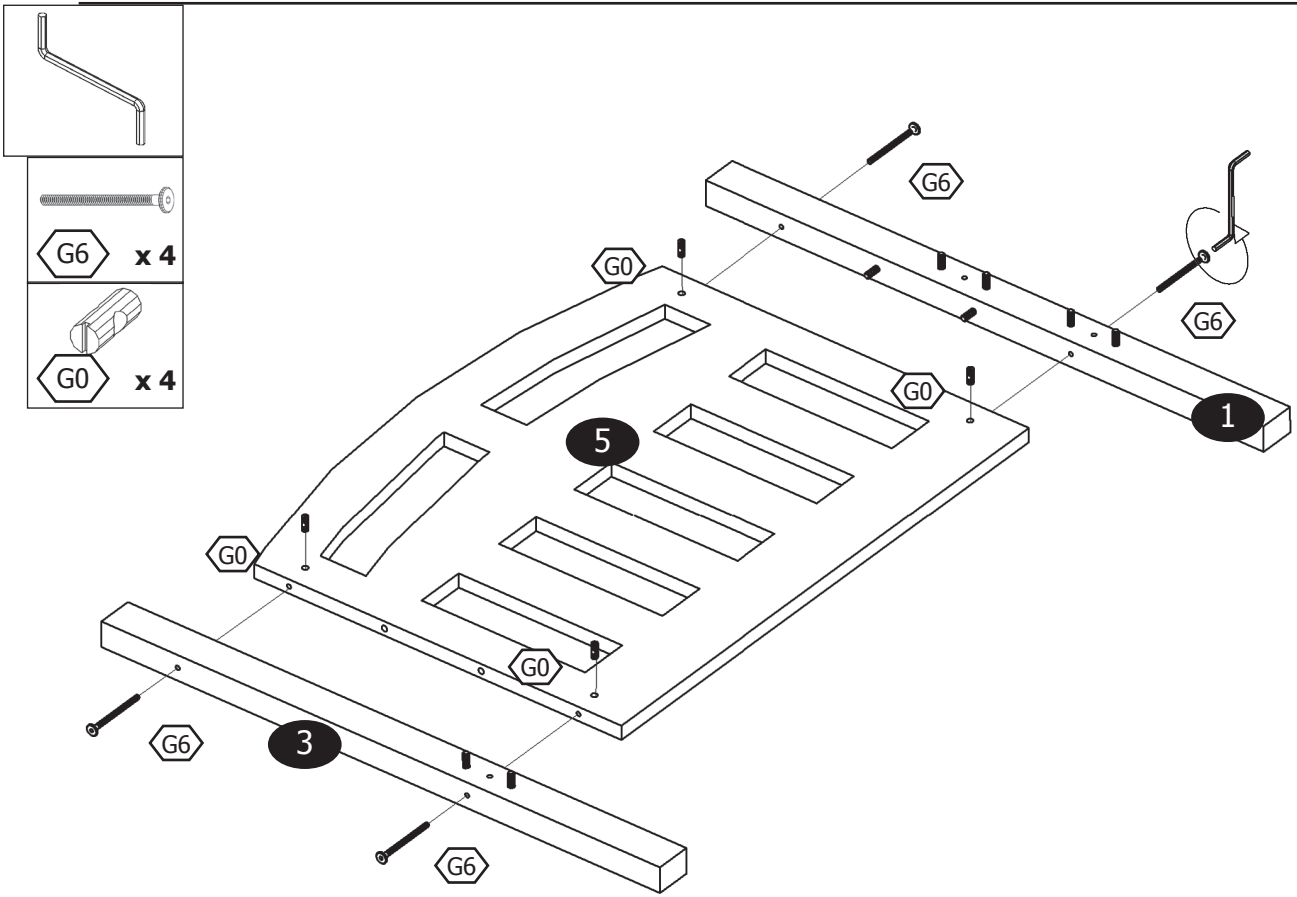
3



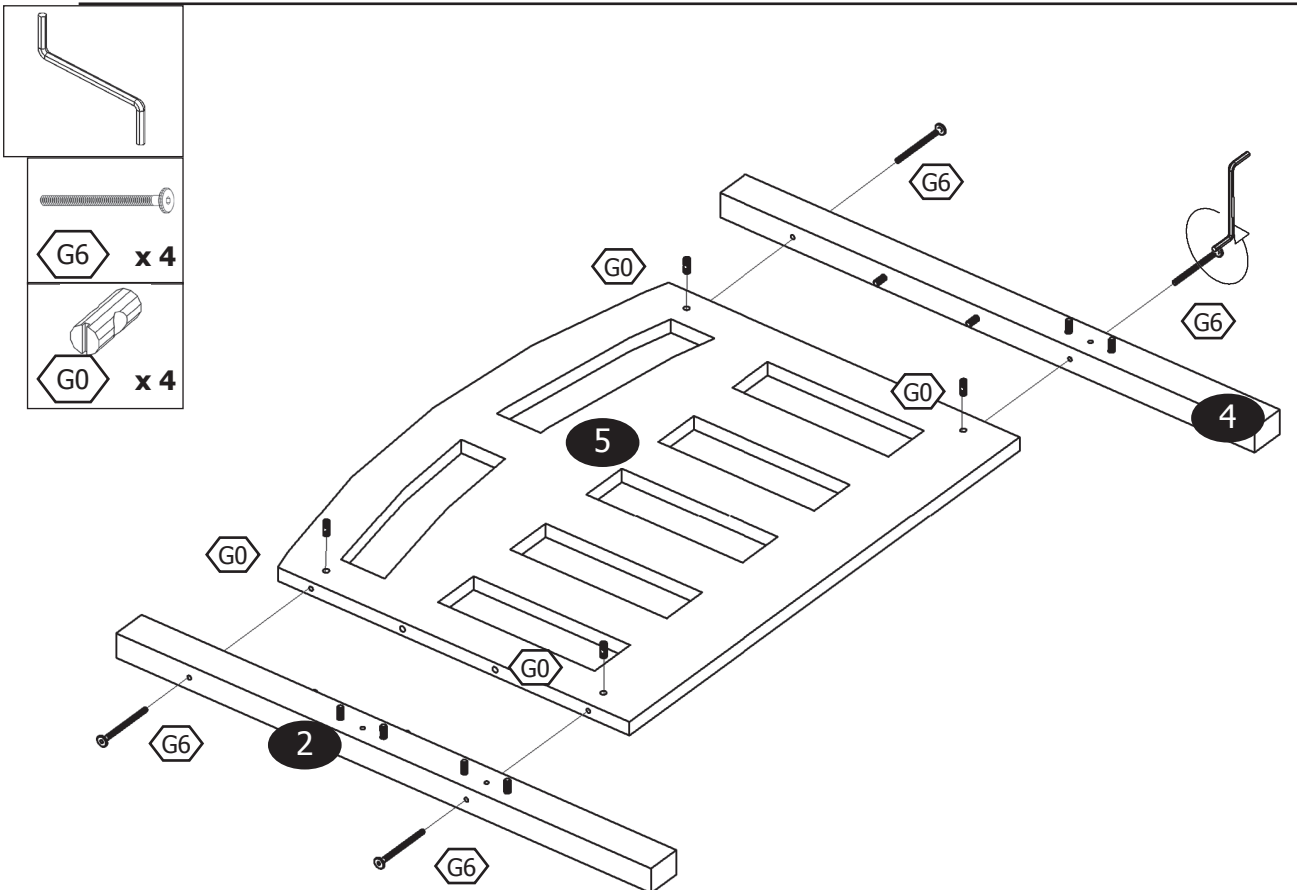
4



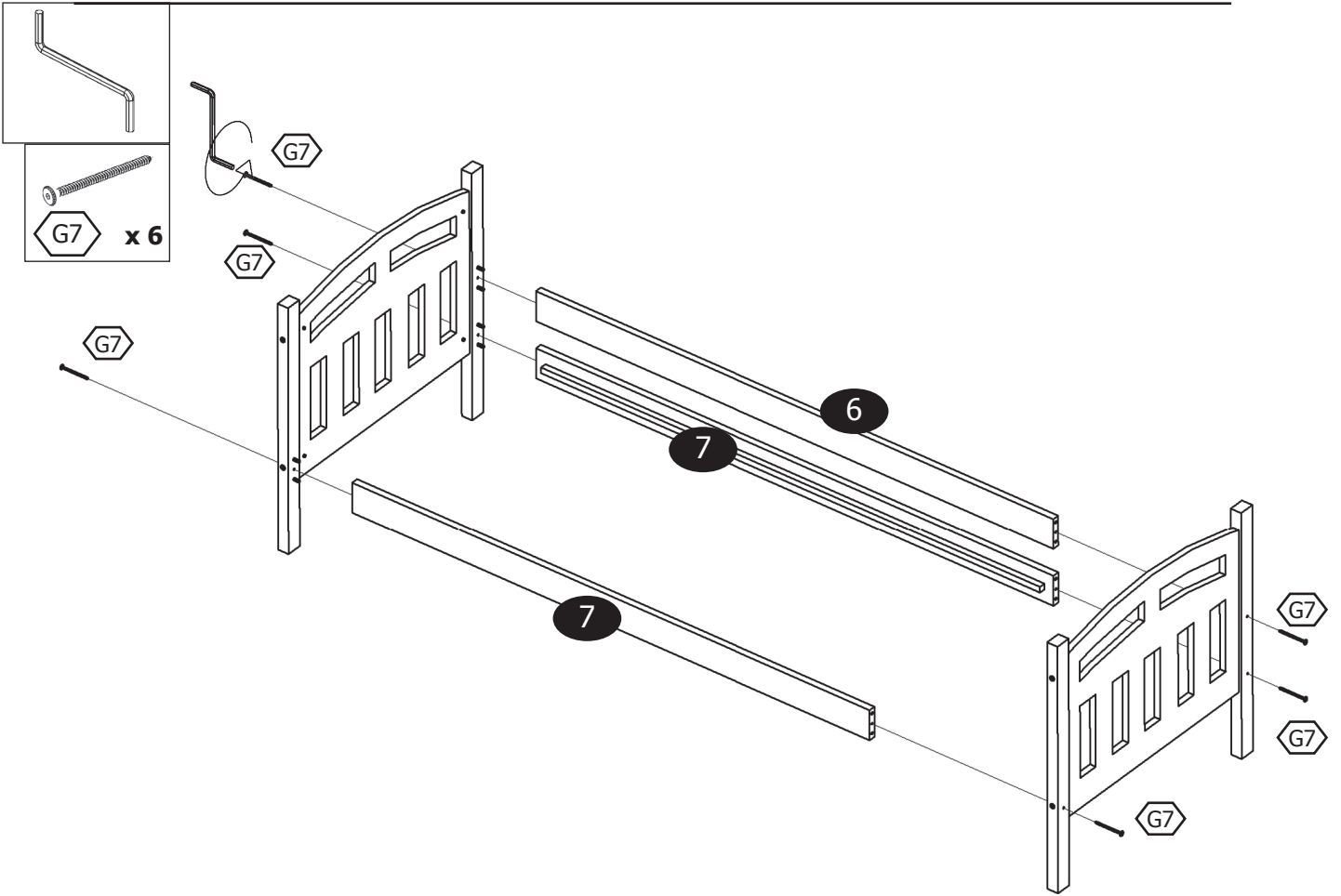
5



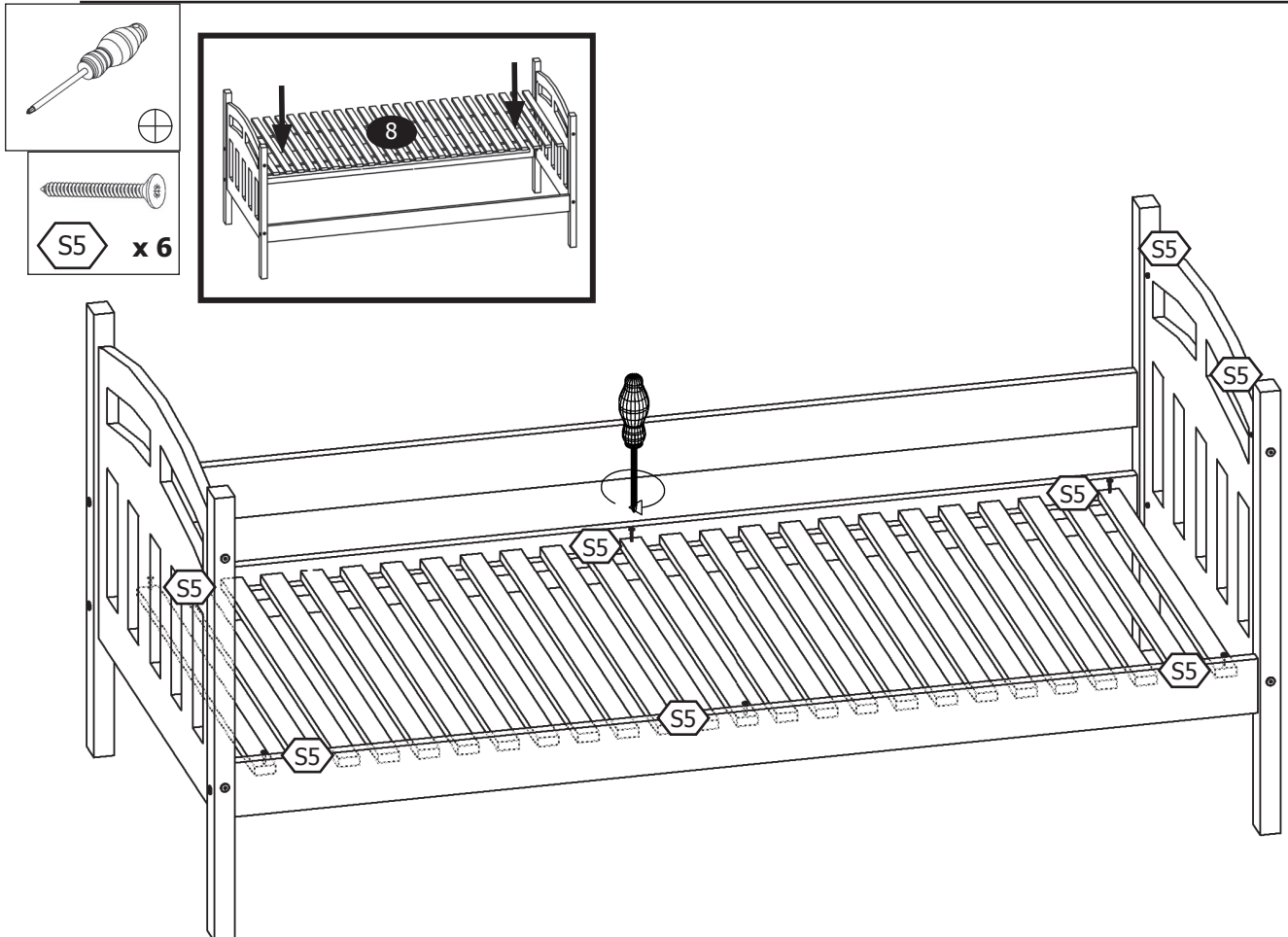
6



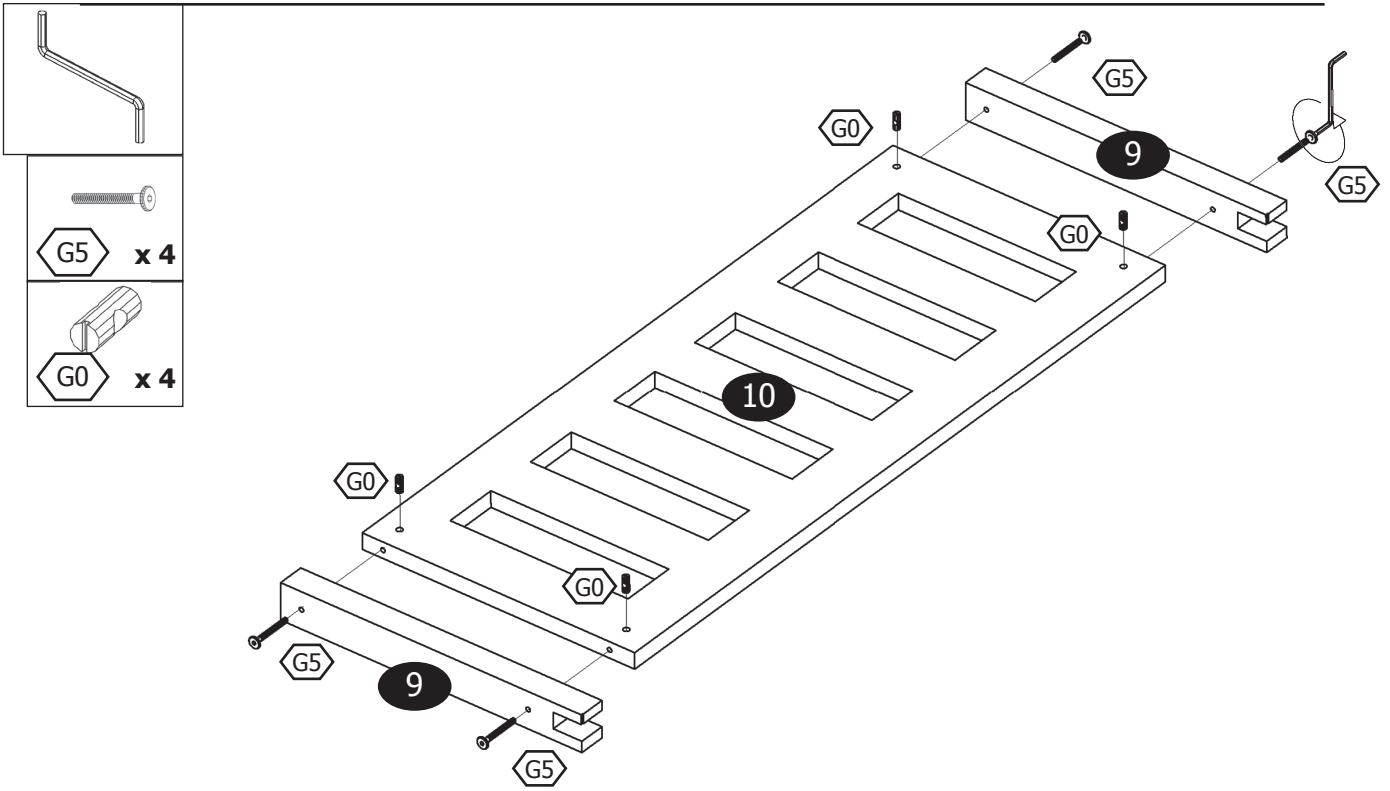
7



8



9



10

