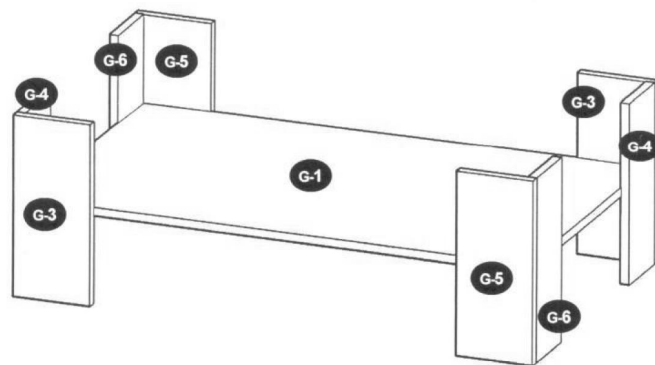
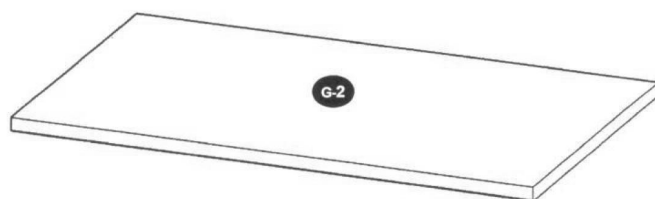
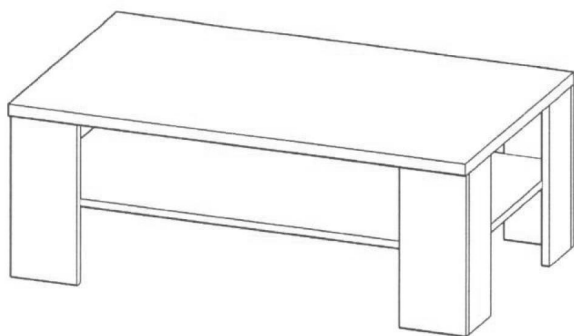
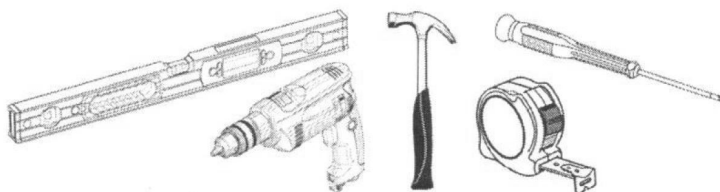


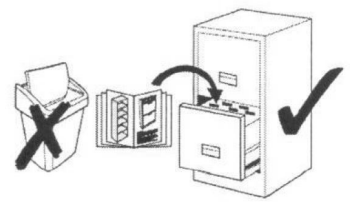
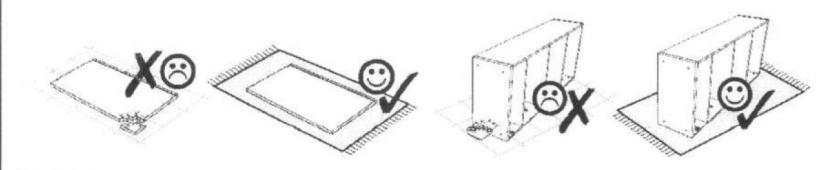
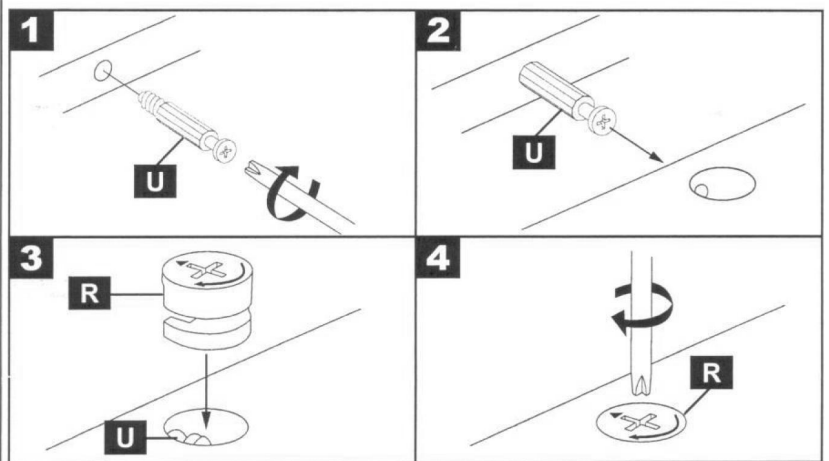
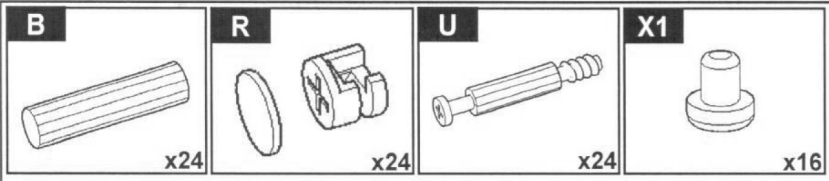
FAVI SL103

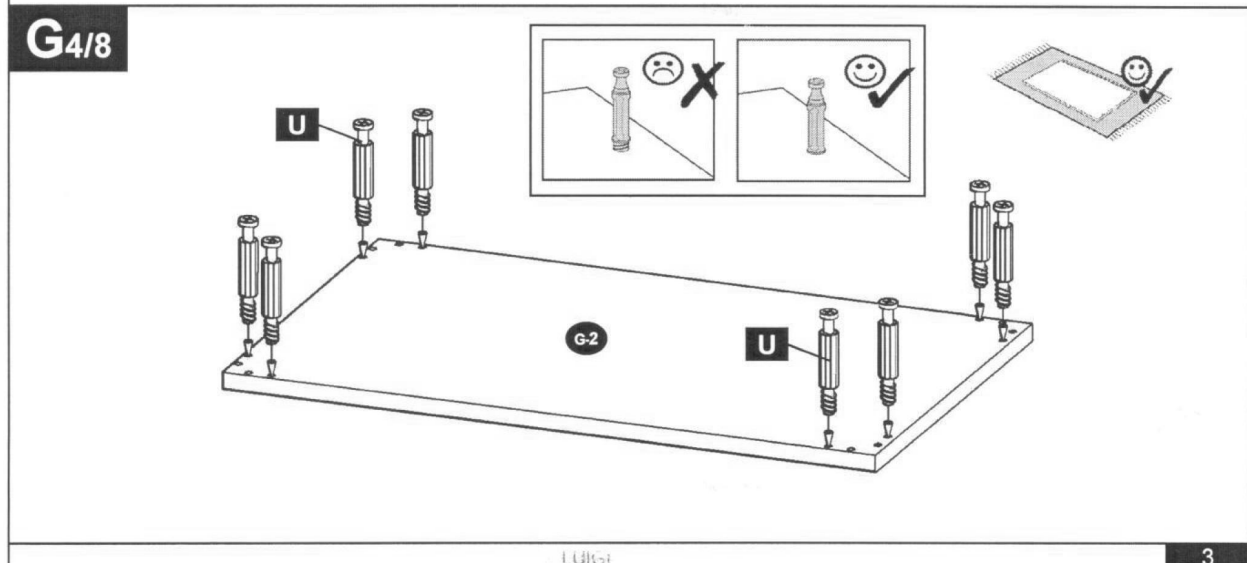
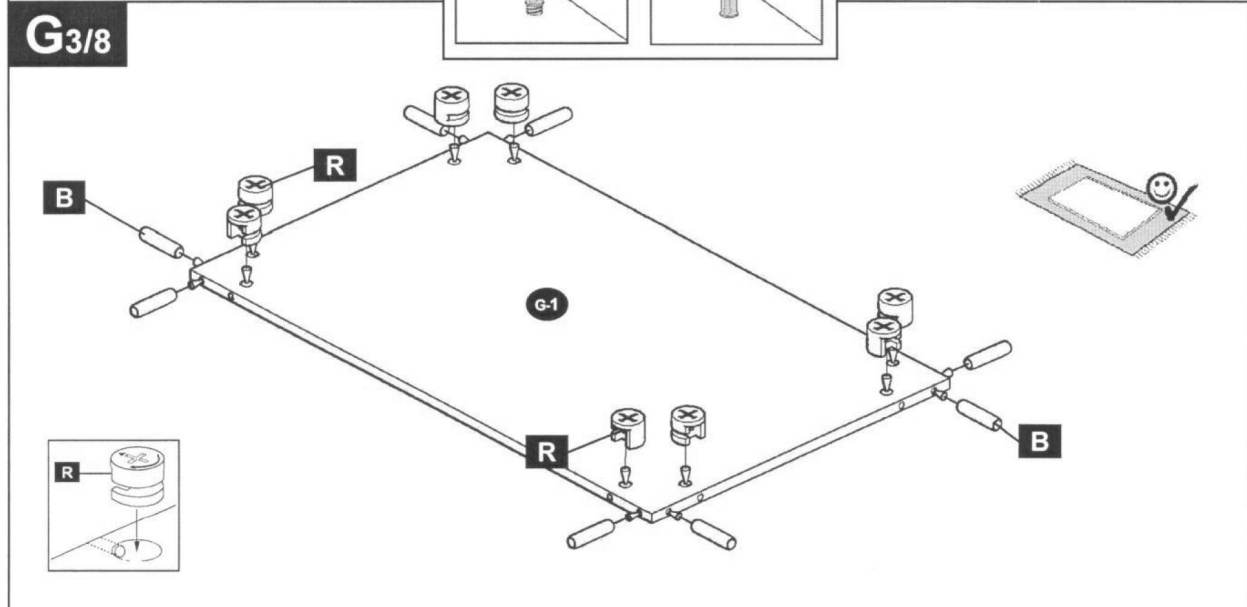
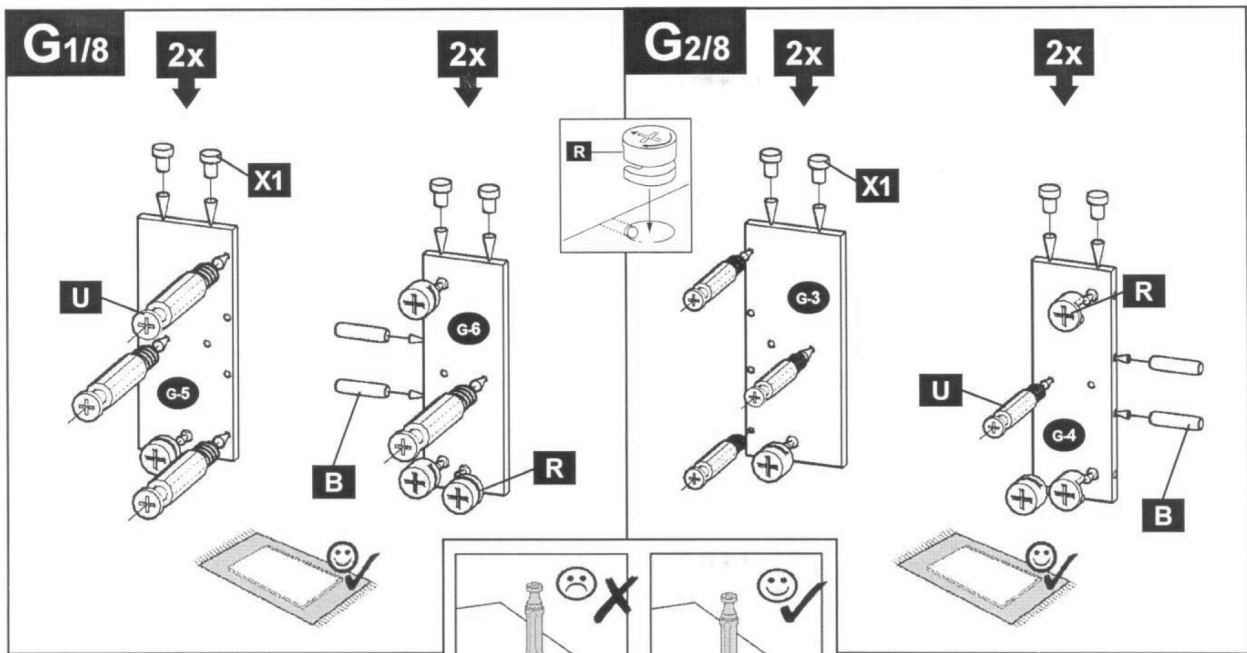


G

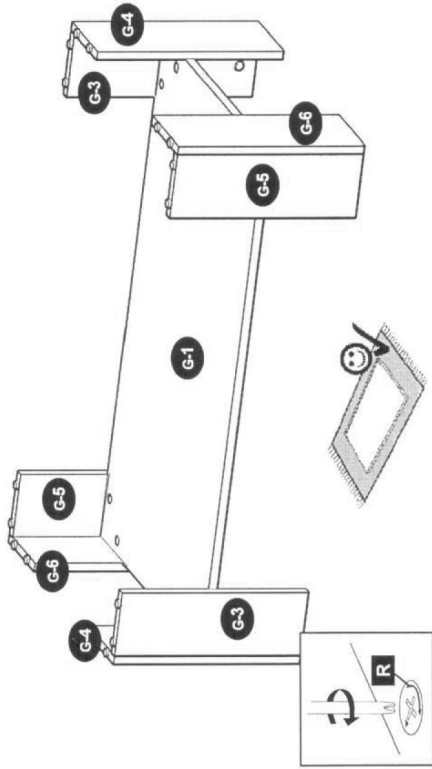
30 min.



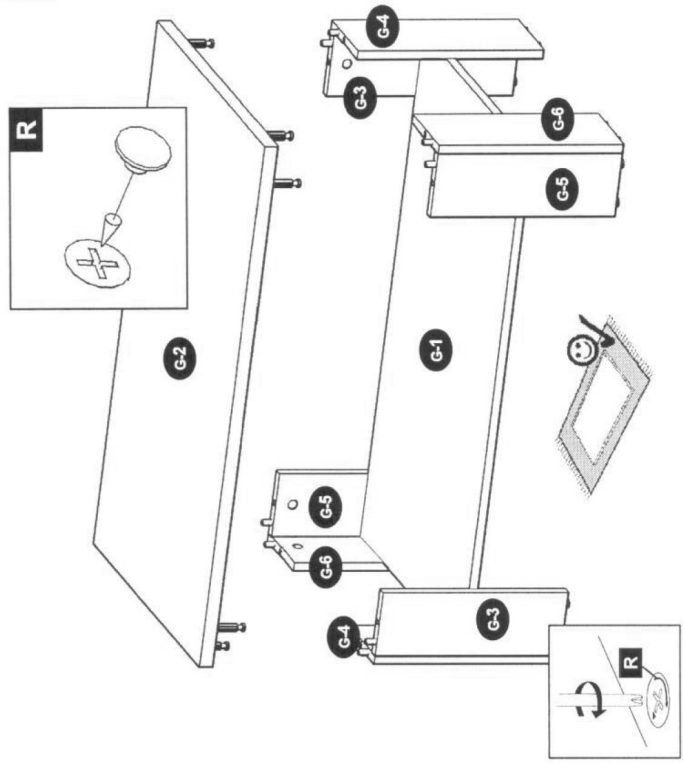




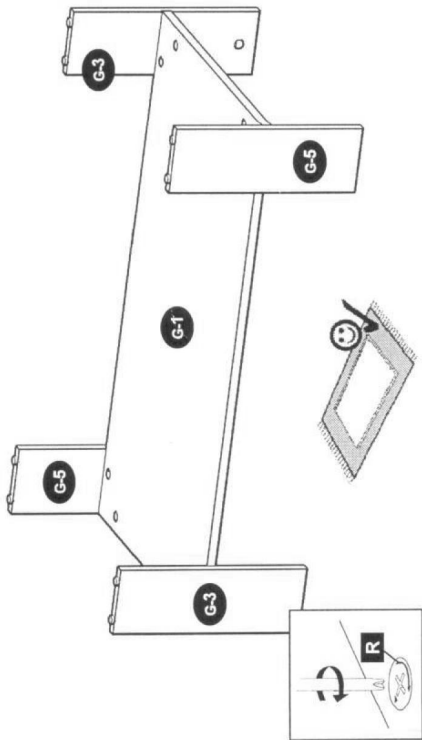
G6/8



G8/8



G5/8



G7/8

