

# Adam

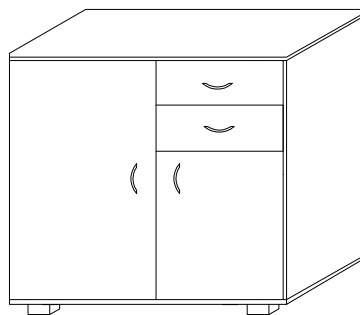
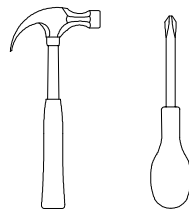
meble

INSTRUKCJA MONTAŻU  
ASSEMBLY INSTRUCTION

## SYSTEM OLIVIA

### OL - K 5

Do montażu potrzebne są :



#### ZASADY UŻYTKOWANIA MEBLI:

1. Meble powinny być użytkowane zgodnie z ich konstrukcją i przeznaczeniem.
2. Meble powinny być przechowywane i używane w odpowiednich warunkach tj. nie należy dopuszczać do nadmiernego przegrzewania (przesuszenia), unikać wilgoci (zamoczenia, przemarzania).
3. Meble powinny być używane w pomieszczeniach suchych i zabezpieczonych przed szkodliwymi wpływami atmosferycznymi oraz bezpośrednim działaniem promieni słonecznych.
4. Mebli nie należy ustawiać w odległości mniejszej jak 1 metr od czynnych grzejników.

#### NIE UWZGLĘDNI SIĘ ZGŁOSZEŃ REKLAMACYJNYCH OBEJMUJĄCYCH:

1. Uszkodzenia powstałe w wyniku niewłaściwego przewozu bądź przenoszenia mebli oraz złego montażu, jak również wynikiem po sprzedaży ze zdarzeń losowych i innych okoliczności.
2. Uszkodzenia powstałe w wyniku niewłaściwego użytkowania, przechowywania i konserwacji, jak również po stwierdzeniu napraw przez osobę nieupoważnioną.
3. Wady i uszkodzenia w następstwie których obrżono cenę wyrobu.

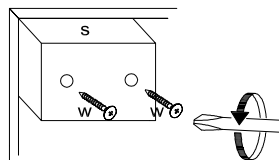
#### UWAGA !

- W dniu zakupu mebli należy sprawdzić (najlepiej w sklepie) stan zakupionych mebli tzn.:
1. Czy towar jest zgodny z zamówieniem
  2. Czy elementy nie są uszkodzone i czy ich ilość wraz z akcesoriami jest zgodna z poniższym wykazem

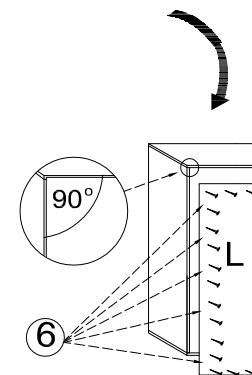
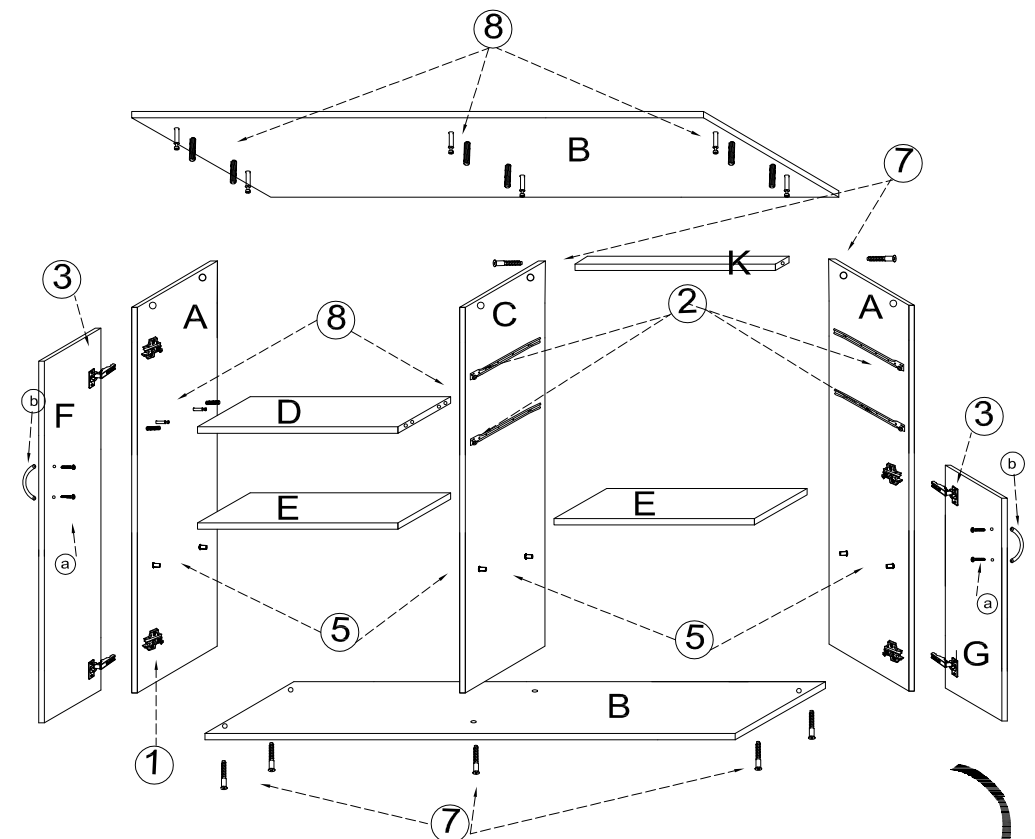
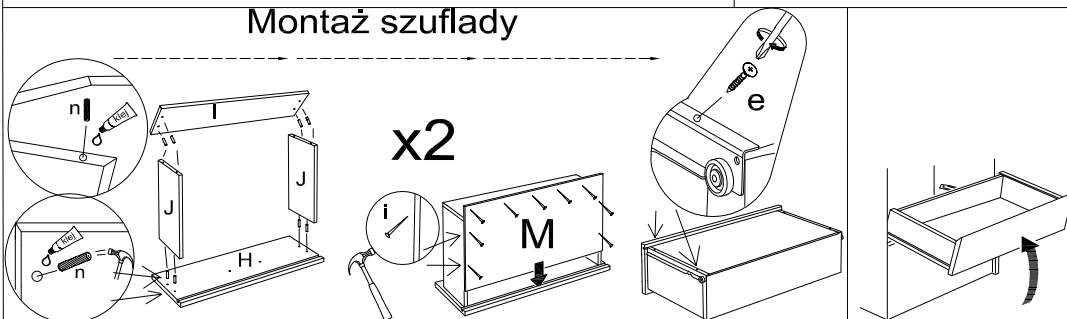
Wykaz	Wymiar (mm)	Ilość
A	970x370	2
B	900x400	2
C	970x366	1
D	422,5x366	1
E	422x360	2
F	964x445	1
G	654x445	1
H	445x152	2
I	397,5x105	2
J	330x105	4
K	422,5x60	1
L	994x443	2
M	353x396	2

a	b	c	d	e	f	g	o	p	s	z
x 8	x 4	x 10	x 8	x 24	x 4	x 8		x 2	x 5	
j	k	l	m	n	h	i	r	t	w	
x 8	x 10		x 1	x 26	x 4	x 50	x 2		x 10	

Montaż stopki w dnie bryły.



#### Montaż szuflady



#### UWAGA !

- KROK 1:** montujemy akcesoria tzn. nabijamy kołki drewniane, wkręcamy mimosrody itd. do poszczególnych elementów.
- KROK 2:** łączymy elementy D, A lewy, C (rys.8), później dodajemy kolejno element B dolny (rys.7), A prawy, element B górny (rys.8), element E (rys.5)
- KROK 3:** przybijamy plecy HDF (L) i obsadzamy drzwi oraz szuflady

